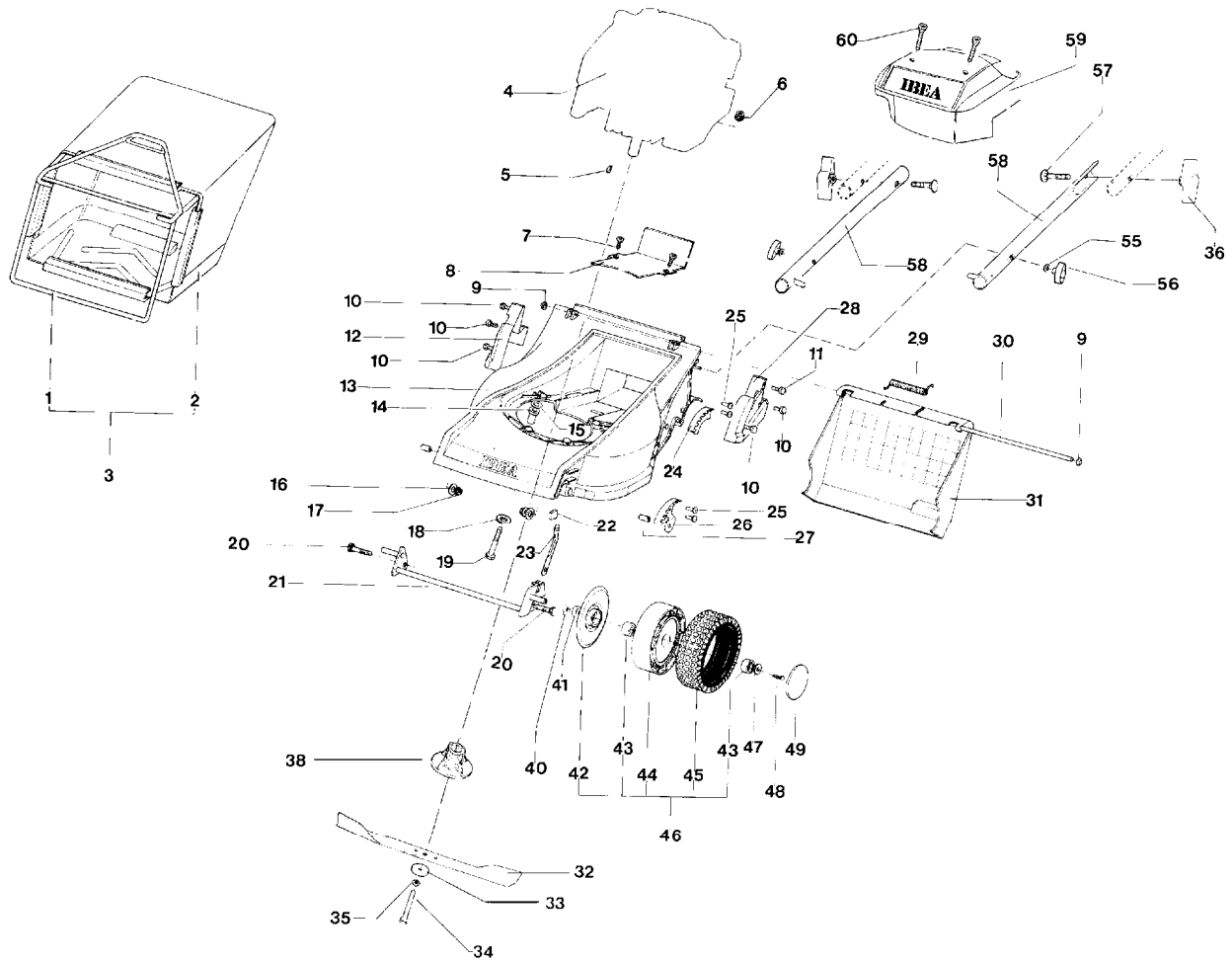


IB-4221 F (Serie dal N. 001)
GESAMTANSICHT

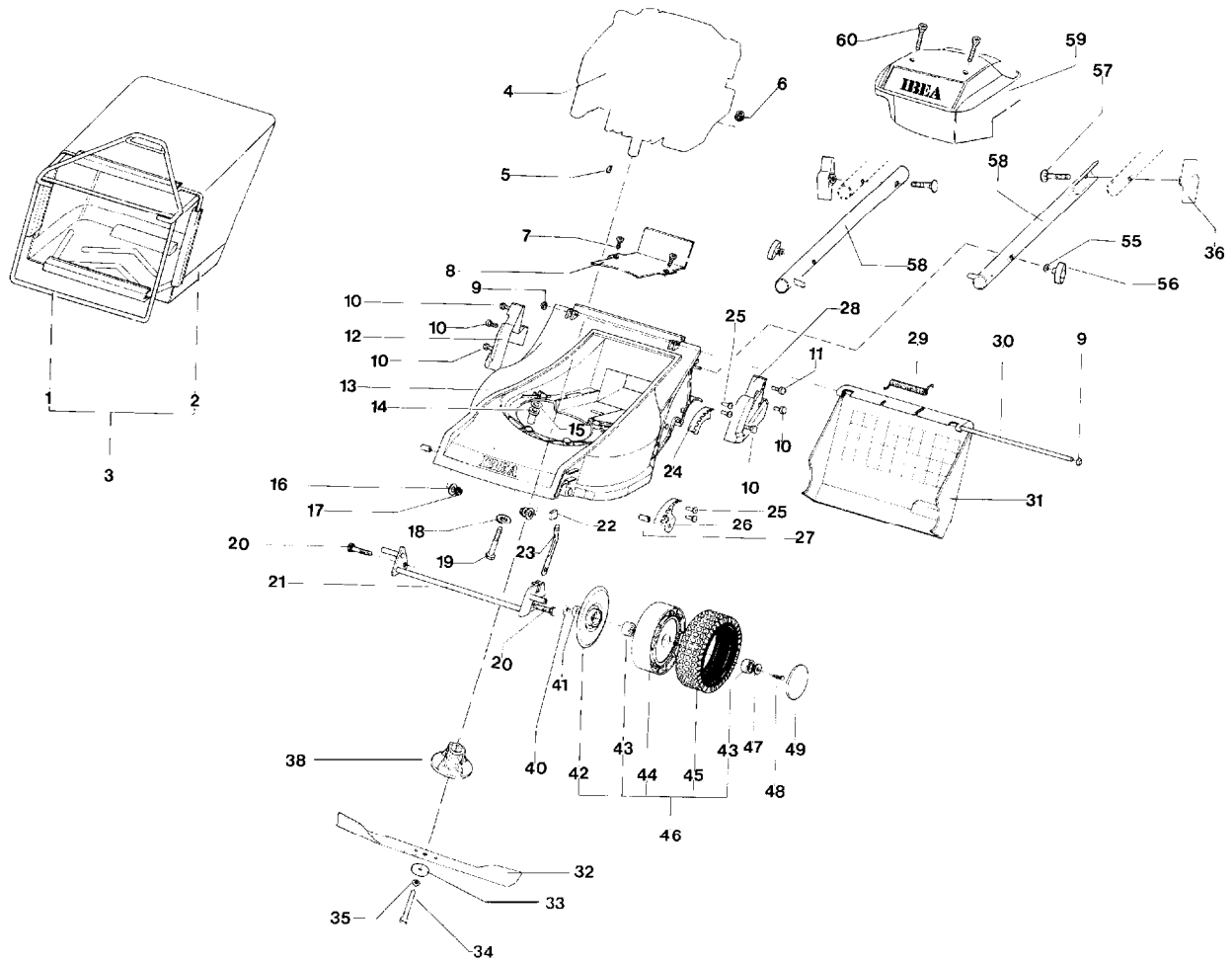


IB-4221 F (Serie dal N. 001)

GESAMTANSICHT

| Bild Nr. | Teile Nr. | Anzahl | Beschreibung |
|----------|-----------|--------|----------------------------|
| 1 | P01011056 | 1 | GESTELL |
| 2 | P3160013 | 1 | GRASFANGSACK |
| 3 | P00010056 | 1 | GRASFANGSACK KOMP. |
| 4 | MOTORE | 1 | MOTOR |
| 5 | 1090001A1 | 1 | FEDERKEIL |
| 6 | P1050011 | 1 | MUTTER |
| 7 | P1010061 | 2 | SCHRAUBE |
| 8 | P2020089 | 1 | KEILRIEMENABDECKUNG |
| 9 | P1060004 | 2 | STARLOCK |
| 10 | P1010108 | 5 | SCHRAUBE |
| 11 | P1010109 | 1 | SCHRAUBE |
| 12 | P2020113 | 1 | ABDECKUNG R. |
| 13 | P02005256 | 1 | GEHÄUSE |
| 14 | P2020166 | 3 | BÜCHSE |
| 15 | 1020009A1 | 3 | FEDERSCHEIBE |
| 16 | P1020063 | 3 | SCHEIBE |
| 17 | P1050011 | 2 | MUTTER |
| 18 | P1020080 | 3 | SCHEIBE |
| 19 | P1010098 | 1 | SCHRAUBE |
| 19 | P1010101 | 2 | SCHRAUBE |
| 20 | P3040086 | 2 | STIFT |
| 21 | P01030366 | 1 | FORDERACHSE |
| 22 | P2020077 | 1 | ABDECKUNG |
| 23 | P00046066 | 1 | RADHEBEL |
| 24 | P01032156 | 1 | PLATTE |
| 25 | P1020064 | 2 | NIET |
| 26 | P01032056 | 1 | PLATTE |
| 27 | P3040087 | 2 | BÜCHSE |
| 28 | P2020114 | 1 | ABDECKUNG L. |
| 29 | P3020011 | 1 | FEDER |
| 30 | P01027066 | 1 | STAB |
| 31 | P2020109 | 1 | SCHUTZ |
| 32 | P4050020 | 1 | MESSER |
| 33 | 1110002A1 | 1 | BECHERFEDER |
| 34 | P1010128 | 1 | MESSERSCHRAUBE |
| 35 | P1020067 | 1 | FEDERSCHEIBE |
| 36 | 2020050A1 | 2 | MUTTER |
| 38 | P3040253 | 1 | MESSERWELLE, HANDGE STOßEN |
| 40 | P1020050 | 2 | FEDERSCHEIBE |
| 41 | P2020088 | 2 | ABSTANDSSTÜCK |
| 42 | P2020377 | 2 | RADABDECKUNG |
| 43 | P3030013 | 4 | LAGER A.D.26 |
| 44 | P2020378 | 2 | FELGE |
| 45 | P2020078 | 2 | REIFEN |
| 46 | P2080002 | 2 | RAD KOMPL. |
| 47 | 1020007A1 | 2 | FEDERSCHEIBE |
| 48 | 1010018A1 | 2 | SCHRAUBE |
| 49 | P2020062 | 2 | DECKEL |

IB-4221 F (Serie dal N. 001)
GESAMTANSICHT

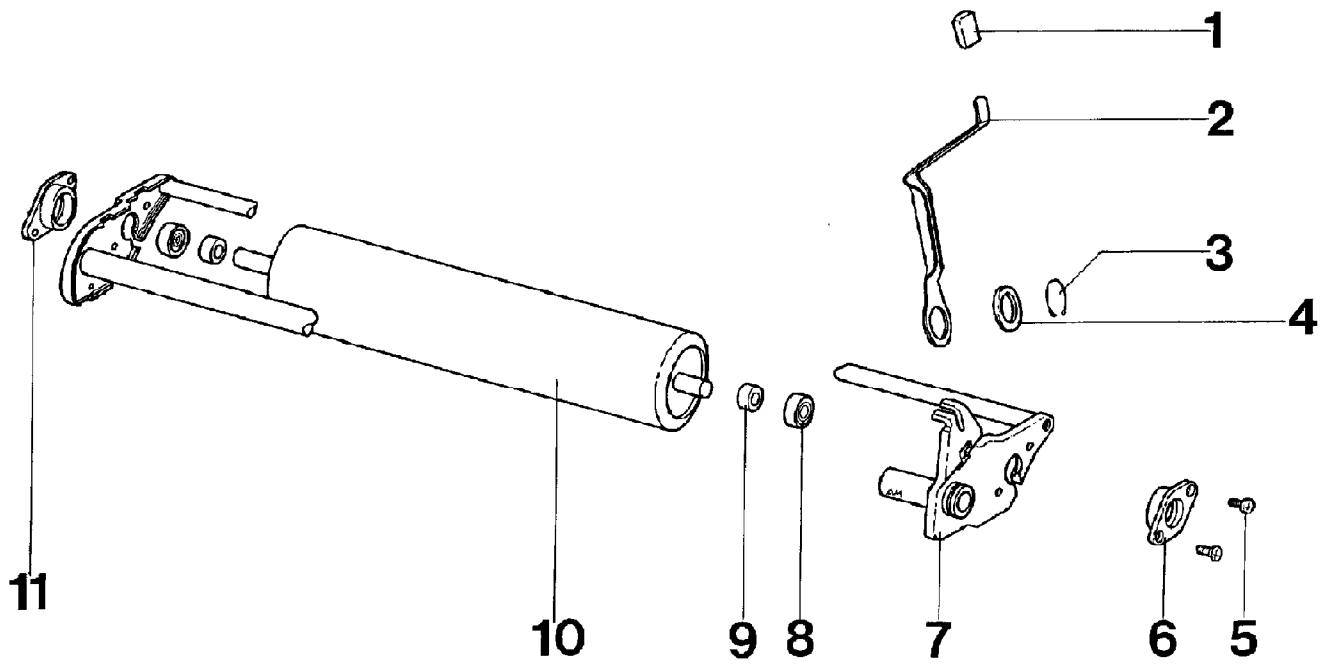


IB-4221 F (Serie dal N. 001)

GESAMTANSICHT

| Bild Nr. | Teile Nr. | Anzahl | Beschreibung |
|----------|-----------|--------|--------------------|
| 55 | 1020014A1 | 2 | SCHEIBE |
| 56 | P2020117 | 2 | BEFESTIGUNGSMUTTER |
| 57 | 1010026A1 | 2 | SCHRAUBE |
| 58 | P02070257 | 2 | LENKERUNTERTEIL |
| 59 | P2020165 | 1 | MOTORABDECKUNG |
| 60 | P1010154 | 2 | SCHRAUBE |

IB-4221 F (Serie dal N. 001)
HINTERACHSE

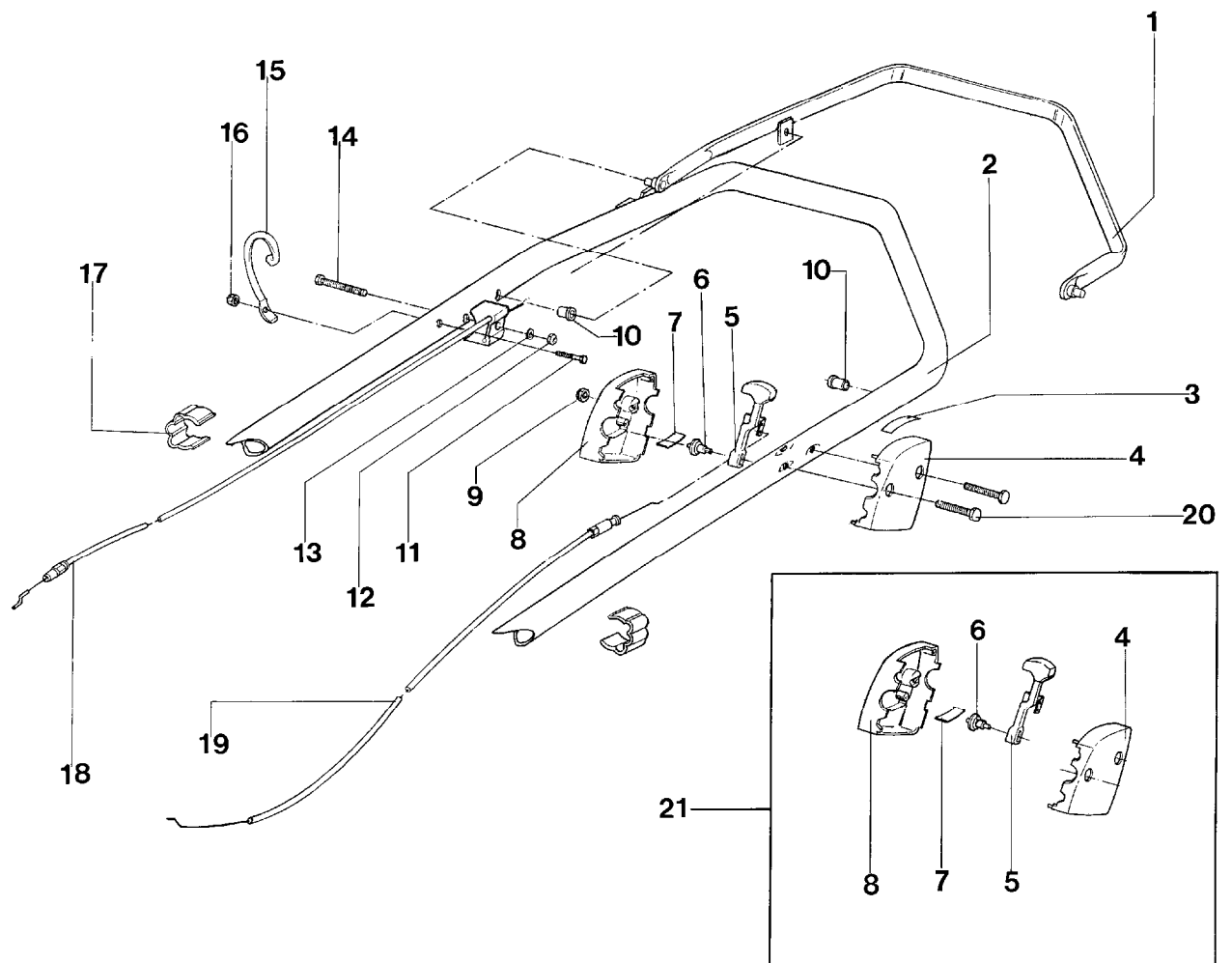


IB-4221 F (Serie dal N. 001)

HINTERACHSE

| Bild Nr. | Teile Nr. | Anzahl | Beschreibung |
|----------|-----------|--------|----------------------|
| 1 | P2020077 | 1 | ABDECKUNG |
| 2 | P00046166 | 1 | RADHEBEL |
| 3 | P1070008 | 1 | SEEGER |
| 4 | P1020058 | 1 | ABSTANDSSTÜCK |
| 5 | P1010070 | 4 | SCHRAUBE |
| 6 | P2020111 | 1 | LINK ROLLEN HALTER |
| 7 | P01028059 | 1 | HALTER |
| 8 | P3030015 | 2 | LAGER |
| 9 | P3040105 | 2 | DISTANZBUCHSE |
| 10 | P01016059 | 1 | ROLLE |
| 11 | P2020110 | 1 | RECHTS ROLLEN HALTER |

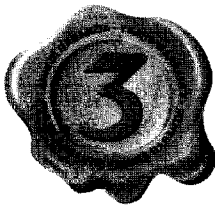
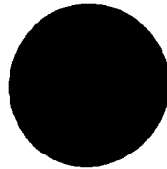
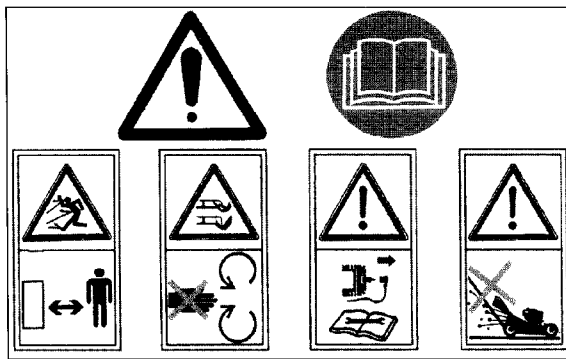
IB-4221 F (Serie dal N. 001)
LENKERBERTEIL UND BETIENUNGSELEMENTE



IB-4221 F (Serie dal N. 001)

LENKERBERTEIL UND BEDIENUNGSELEMENTE

| Bild Nr. | Teile Nr. | Anzahl | Beschreibung |
|----------|------------|--------|-------------------|
| 1 | P4080038VE | 1 | SYSTEM 2 HEBEL |
| 2 | P3120103VE | 1 | OB. FÜHRUNGSHOLM |
| 3 | P5140552 | 1 | AUFKLEBER |
| 4 | P2020107 | 1 | SCHALE L. |
| 5 | P00065099 | 1 | GASHEBEL |
| 6 | P2020108 | 1 | STIFT |
| 7 | P4010059 | 2 | FEDER |
| 8 | P2020106 | 1 | SCHALE R. |
| 9 | 1050003A1 | 2 | MUTTER |
| 10 | P2020153 | 2 | BÜCHSE |
| 11 | P1010065 | 1 | SCHRAUBE |
| 12 | 1050003A1 | 1 | MUTTER |
| 13 | 1020013A1 | 1 | FEDERSCHEIBE |
| 14 | P1010203 | 1 | SCHRAUBE |
| 15 | P01068343 | 1 | HALTER |
| 16 | 1050002A1 | 1 | MUTTER |
| 17 | P2020080 | 2 | KABELHALTER |
| 18 | P5010059 | 1 | SYSTEM 2 KABEL |
| 19 | P5020032 | 1 | GASKABEL |
| 20 | P1010102 | 2 | SCHRAUBE |
| 21 | P00035099 | 1 | GASGEHÄUSE KOMPL. |



IB-4221 F (Serie dal N. 001)

AUFKLEBER

| Bild Nr. | Teile Nr. | Anzahl | Beschreibung |
|----------|-----------|--------|--------------|
| 1 | P5140334 | 1 | AUFKLEBER |
| 2 | P5140552 | 1 | AUFKLEBER |
| 3 | P5140573 | 1 | ABZIEHBILD |
| 5 | P5140138 | 2 | AUFKLEBER |
| 7 | P5140558 | 1 | ABZIEHBILD |
| 8 | P5140531 | 1 | AUFKLEBER |
| 9 | P5140536 | 1 | ABZIEHBILD |
| 13 | P5140334 | 1 | AUFKLEBER |
| * | P5110008 | 1 | SCHLÜSSEL |
