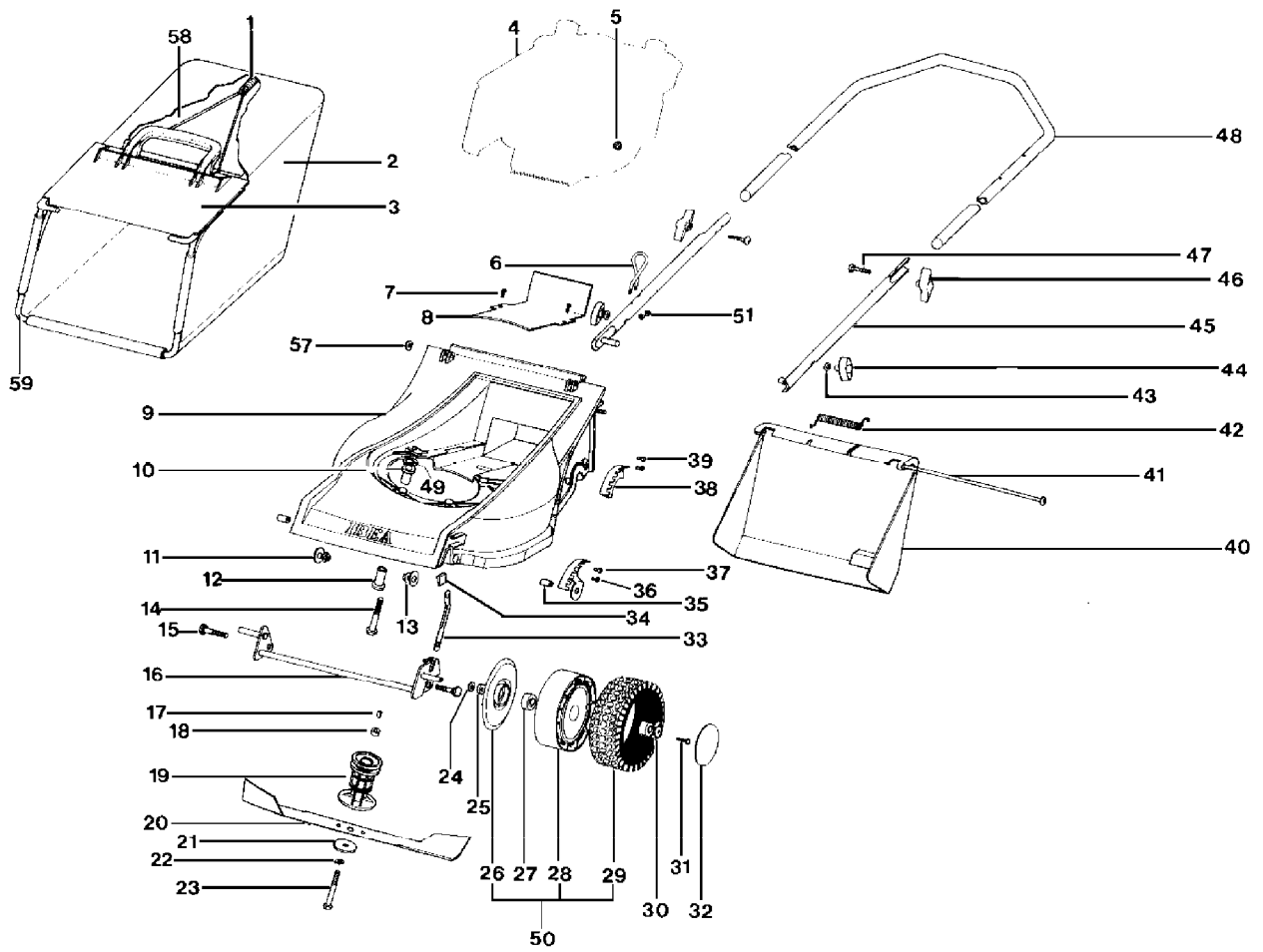


IB-4211

GESAMTANSICHT

Bild Nr.	Teile Nr.	Anzahl	Beschreibung
	1 P3020014	1	FEDER
	2 P3160031	1	GRASFANGSACK
	3 P2020147	1	SCHUTZ
	4 MOTORE	1	MOTOR
	5 P1050011	3	MUTTER
	6 P01070943	1	SEILFÜHRUNG
	7 P1010061	2	SCHRAUBE
	8 P2020089	1	KEILRIEMENABDECKUNG
	9 P02005066	1	GEHÄUSE
	10 P2020091	3	BUCHSE
	11 1020009A1	2	FEDERSCHEIBE
	12 P3040085	3	BUCHSE
	13 P1050011	2	MUTTER
	14 P1010101	2	SCHRAUBE
	14 P1010098	1	SCHRAUBE
	15 P3040086	2	STIFT
	16 P01030366	1	FORDERACHSE
	17 P1090003	1	KEIL 5302-5312
	17 1090001A1	1	FEDERKEIL
	18 P3040099	1	DISTANZBÜCHSE
	19 P3040102	1	MESSERBÜCHSE
	20 P4050020	1	MESSER
	21 1110002A1	1	BECHERFEDER
	22 P1020067	1	FEDERSCHEIBE
	23 P1010128	1	MESSERSCHRAUBE
	24 P1020050	2	FEDERSCHEIBE
	25 P2020088	2	ABSTANDSSTÜCK
	26 P2020071	2	VORDERRADABDECKUNG SERIE VON 001 BIS 1251
	27 P3030013	4	LAGER A.D.26
	28 P2020079	2	FELGE
	29 P2020078	2	REIFEN
	30 1020007A1	2	FEDERSCHEIBE
	31 1010018A1	2	SCHRAUBE
	32 P2020062	2	DECKEL
	33 P00046066	1	RADHEBEL
	34 P2020077	1	ABDECKUNG
	35 P3040087	2	BÜCHSE
	36 P01032066	1	PLATTE
	37 P1020064	4	NIET
	38 P01032166	1	PLATTE
	39 P1020064	4	NIET
	40 P2020092	1	KLAPPE
	41 P01027066	1	STAB
	42 P3020011	1	FEDER
	43 1020014A1	2	SCHEIBE
	44 2020050A1	2	MUTTER
	45 P02068742	1	FÜHRUNGSHOLM, UN. R.
	45 P02070257	1	LENKERUNTERTEIL

IB-4211
GESAMTANSICHT

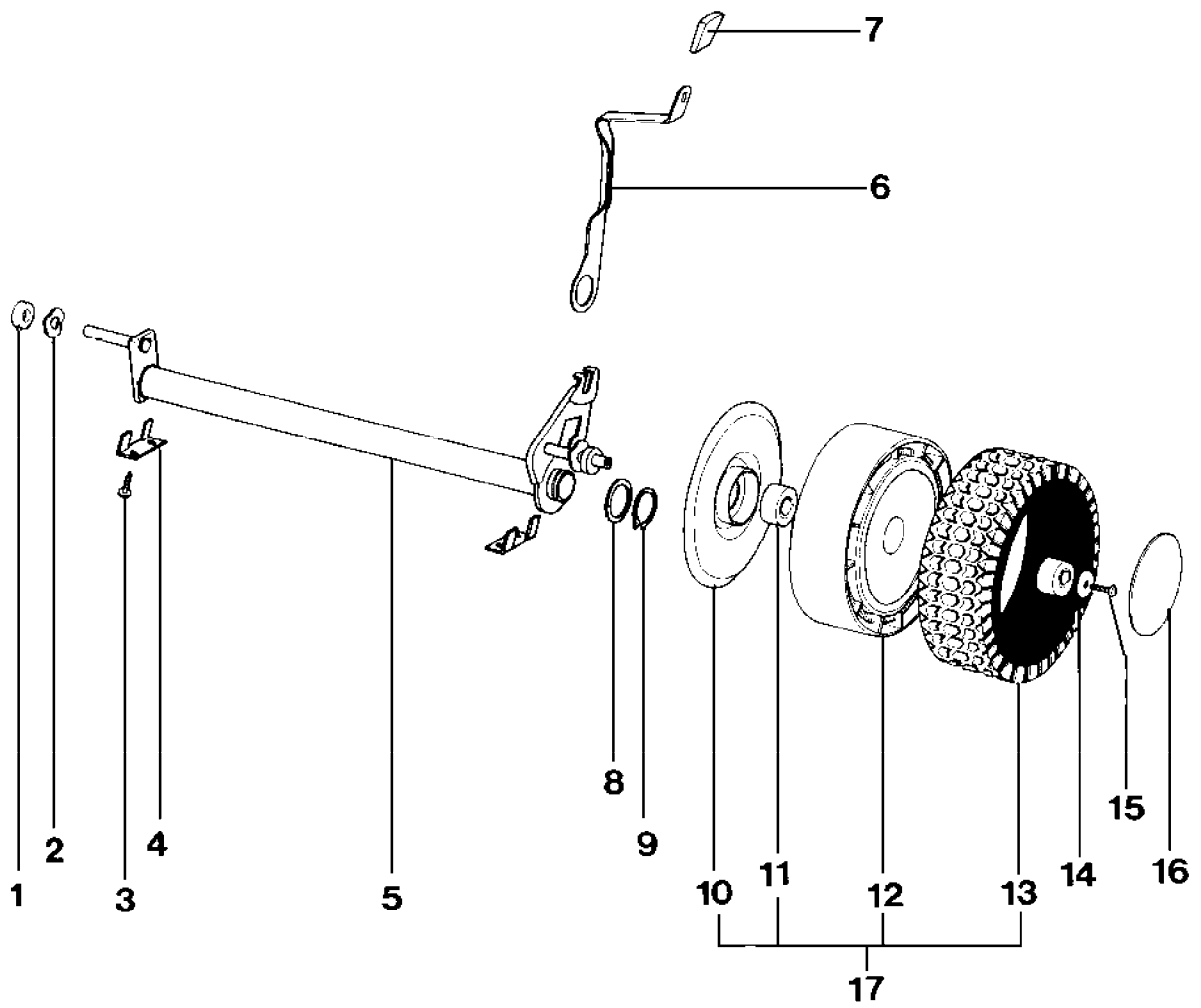


IB-4211

GESAMTANSICHT

Bild Nr.	Teile Nr.	Anzahl	Beschreibung
46	2020050A1	2	MUTTER
47	1010026A1	2	SCHRAUBE
48	P02070143	1	FÜHRUNGSHOLM, OB.
49	1020009A1	3	FEDERSCHEIBE
50	P00015581	2	RAD KOMP.SERIE VON 001 BIS 1251
51	1050002A1	2	MUTTER
57	P1060004	2	STARLOCK
58	P5050001	1	KABEL
59	P00011266	1	GESTELL
*	P00011166	1	GRASFANGSACK KOMP.

IB-4211
HINTERACHSE

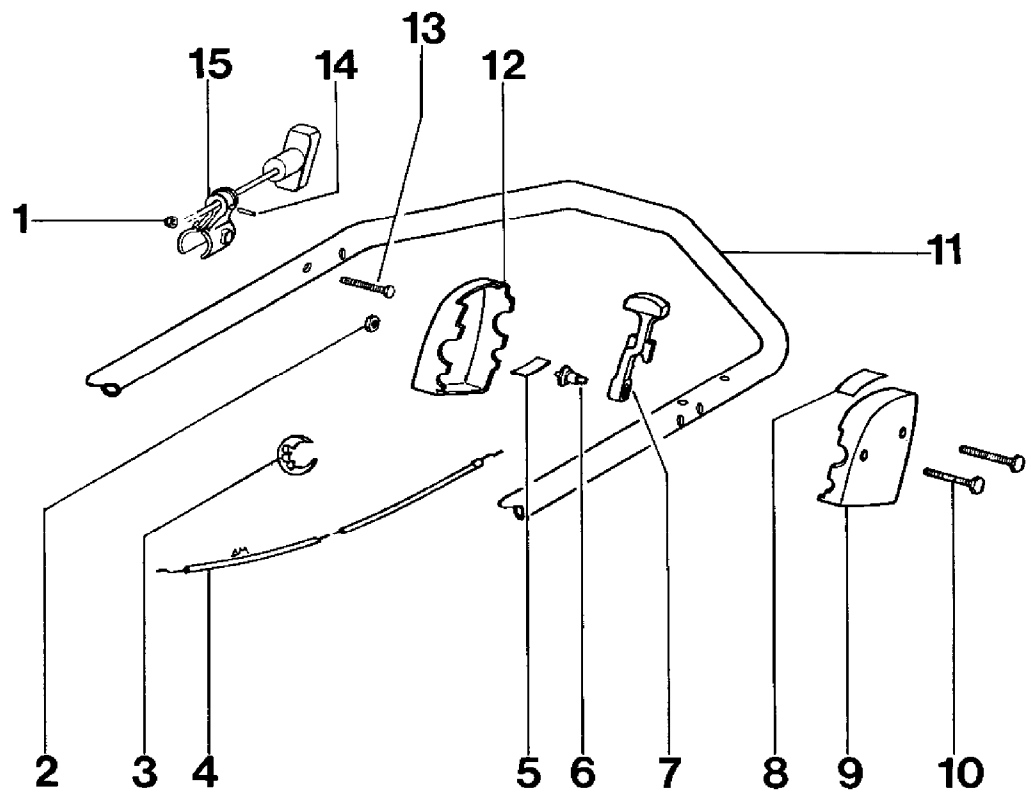


IB-4211

HINTERACHSE

Bild Nr.	Teile Nr.	Anzahl	Beschreibung
1	P2020088	2	ABSTANDSSTÜCK
2	P1020050	2	FEDERSCHEIBE
3	P1010090	4	SCHRAUBE
4	P01033266	2	PLATTE
5	P01030067	1	HINTERACHSE
6	P00046166	1	RADHEBEL
7	P2020077	1	ABDECKUNG
8	P1020058	1	ABSTANDSSTÜCK
9	P1070008	1	SEEGER
10	P2020071	2	VORDERRADABDECKUNG SERIE VON 001 BIS 1251
11	P3030013	4	LAGER A.D.26
12	P2020079	2	FELGE
13	P2020078	2	REIFEN
14	1020007A1	2	FEDERSCHEIBE
15	1010018A1	2	SCHRAUBE
16	P2020062	2	DECKEL
17	P00015181	2	HINTERRAD

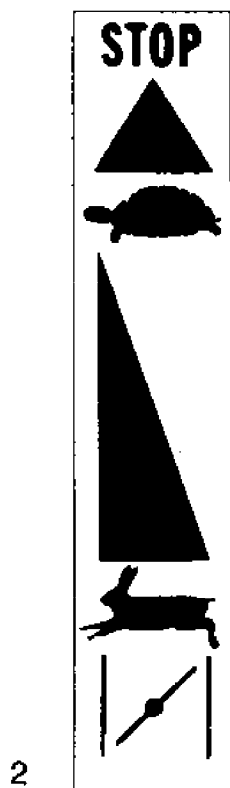
IB-4211
LENKEROBERTEIL UND BEDIENUNGSELEMENTE



IB-4211

LENKERBERTEIL UND BEDIENUNGSELEMENTE

Bild Nr.	Teile Nr.	Anzahl	Beschreibung
1	1050002A1	1	MUTTER
2	1050003A1	2	MUTTER
3	P2020080	1	KABELHALTER
4	P5020032	1	GASKABEL
5	P4010059	1	FEDER
6	P2020108	1	STIFT
7	P00065099	1	GASHEBEL
8	P5140515	1	AUFKLEBER
9	P5140516	1	AUFKLEBER
9	P2020107	1	SCHALE L.
10	P1010102	2	SCHRAUBE
11	P02070143	1	FÜHRUNGSHOLM, OB.
12	P2020106	1	SCHALE R.
13	1010002A1	1	SCHRAUBE
14	P1080008	1	BOLZEN
15	P00064599	1	PLATTE
*	P00035099	1	GASGEHÄUSE KOMPL.



**WARNING
DANGER!**

Blade rotates when engine is running. Only use the mower with grass catcher in place or with safety chute door closed. Disconnect high tension wire from spark plug before performing any repairs or maintenance to the machine.

**ATTENZIONE
PERICOLO!**

La lama gira quando il motore è in moto. Usate il tosaverba soltanto con il sacco di raccolta montato oppure con il portello di sicurezza chiuso. Prima di ogni riparazione o manutenzione staccate il cavo di accensione dalla candela.

**VORSICHT,
GEFAHR!**

Rotierende Messer bei laufendem Motor. Benutzen Sie den Mäher nur mit montiertem Grasfänger oder geschlossener Schutzklappe. Vor Reparatur oder Servicearbeiten am Mäher unbedingt Zündkabel vom Zündkerze abtrennen!

**ATTENTION
DANGER!**

Le lame en rotation lorsque le moteur marche. N'utilisez la tondeuse qu'avec le collecteur à herbe monté ou avec le capot de protection fermé. Avant de faire une réparation ou des travaux de service, il est absolument nécessaire de débrancher le câble de la bougie.

IB-4211

AUFKLEBER

Bild Nr.	Teile Nr.	Anzahl	Beschreibung
2	P5140515	1	AUFKLEBER
3	P5140438	1	ABZIEHBILD
5	P5140503	1	ABZIEHBILD
*	P5110008	1	SCHLÜSSEL
