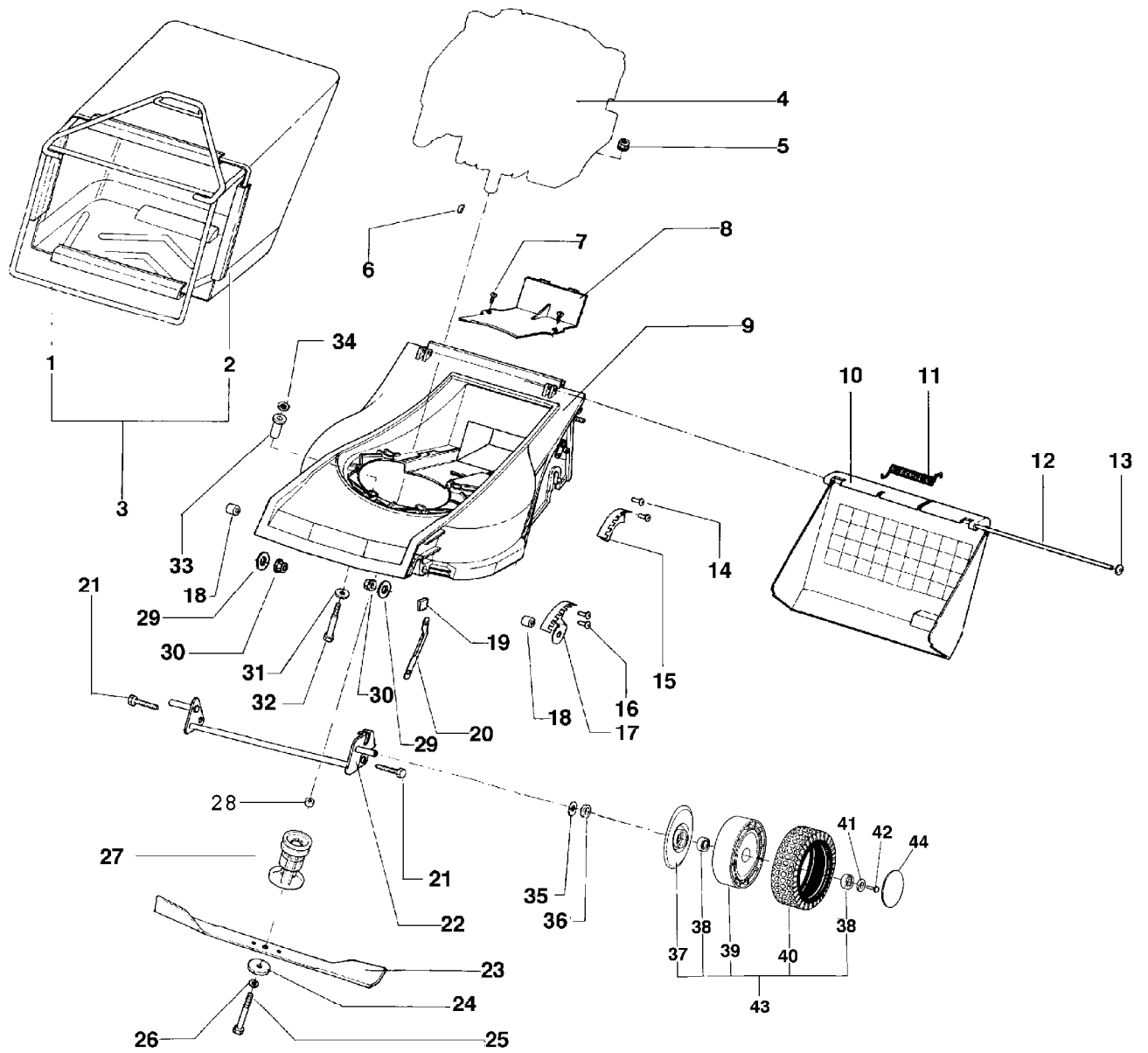


IB-4206 EB  
GESAMTANSICHT



## IB-4206 EB

## GESAMTANSICHT

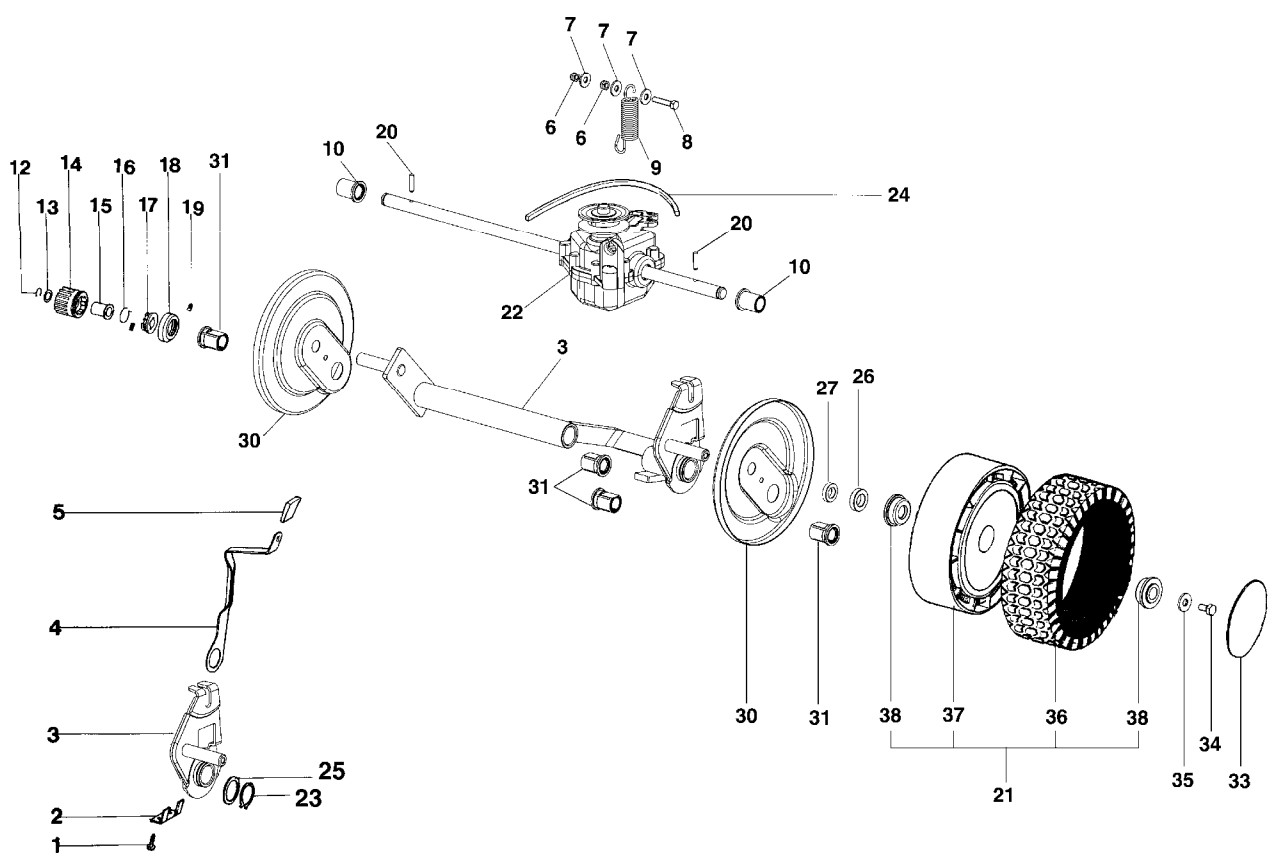
---

Bild Nr.	Teile Nr.	Anzahl	Beschreibung
1	P01011066	1	GESTELL
2	P3160049	1	GRASFANGSACK
3	P00010266	1	GRASFANGSACK KOMPL.
4	MOTORE	1	MOTOR
5	P1050011	3	MUTTER
6	1090001A1	1	FEDERKEIL
7	P1010061	2	SCHRAUBE
8	P2020089	1	KEILRIEMENABDECKUNG
9	P00205066	1	GEHÄUSE
10	P2020092	1	KLAPPE
11	P3020011	1	FEDER
12	P01027066	1	STAB
13	P1060004	2	STARLOCK
14	P1020064	2	NIET
15	P01032166	1	PLATTE
16	P1020064	2	NIET
17	P01032066	1	PLATTE
18	P3040087	2	BÜCHSE
19	P2020077	1	ABDECKUNG
20	P00046066	1	RADHEBEL
21	P3040086	2	STIFT
22	P01030366	1	FORDERACHSE
23	P4050020	1	MESSER
24	1110002A1	1	BECHERFEDER
25	P1010128	1	MESSERSCHRAUBE
26	P1020067	1	FEDERSCHEIBE
27	P3040102	1	MESSERBÜCHSE
28	P3040099	1	DISTANZBÜCHSE
29	P1020063	2	SCHEIBE
30	P1050011	2	MUTTER
31	P1020080	3	SCHEIBE
32	P1010101	2	SCHRAUBE
32	P1010098	1	SCHRAUBE
33	P2020166	3	BÜCHSE
34	1020009A1	3	FEDERSCHEIBE
35	P1020050	2	FEDERSCHEIBE
36	P2020088	2	ABSTANDSSTÜCK
37	P2020377	2	RADABDECKUNG
38	P3030013	4	LAGER A.D.26
39	P2020378	2	FELGE
40	P2020078	2	REIFEN
41	1020007A1	2	FEDERSCHEIBE
42	1010018A1	2	SCHRAUBE
43	P2080002	2	RAD KOMPL.
44	P2020062	2	DECKEL

---

IB-4206 EB  
HINTERACHSE UND GETRIEBE

---



## IB-4206 EB

HINTERACHSE UND GETRIEBE

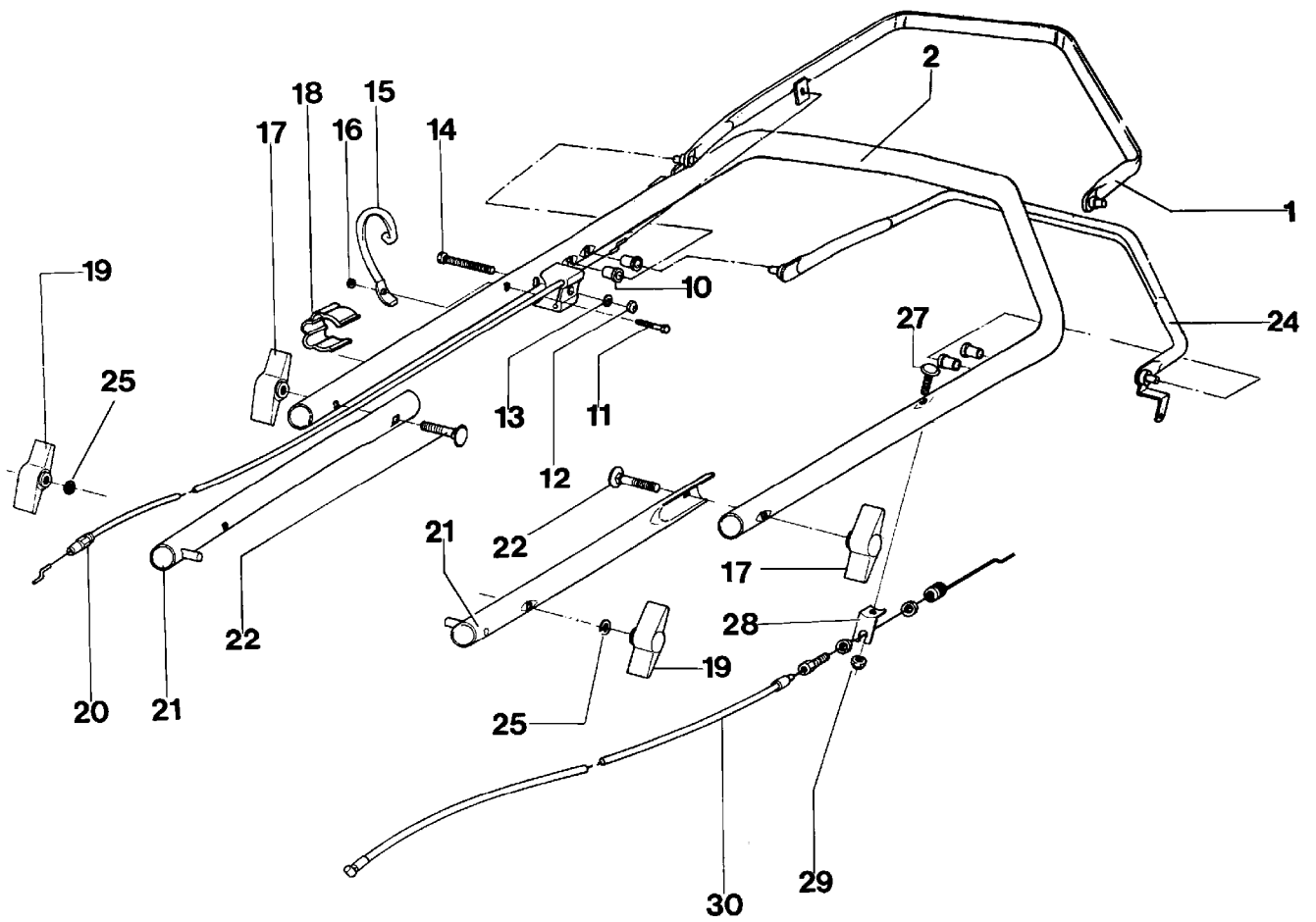
---

Bild Nr.	Teile Nr.	Anzahl	Beschreibung
1	P1010090	4	SCHRAUBE
2	P01033266	2	PLATTE
3	P3000117ZB	1	ACHSE
4	P00046166	1	RADHEBEL
5	P2020077	1	ABDECKUNG
6	1050002A1	2	MUTTER
7	P1020055	3	FEDERSCHEIBE
8	P1010174	1	SCHRAUBE
9	P3020130ZB	1	FEDER
10	P2020059	2	BÜCHSE
12	1070001A1	2	SEEGER
13	1020020A1	2	ABSTANDSSTÜCK
14	P3050031	2	RITZEL
15	P2020059	2	BÜCHSE
16	P3020012	2	FEDER
17	P2100001	2	MITNEHMER
18	P2020060	2	KÄFIG
19	P2110001	4	SCHEIBENFEDER
20	P1080004	2	STIFT
21	P00015281	1	RAD KOMPL.
22	P2090069	1	GETRIEBE KOMP.
23	P1070008	1	SEEGER
24	P3010067	1	RIEMEN
25	P1020058	1	ABSTANDSSTÜCK
26	P2020088	2	ABSTANDSSTÜCK
27	P1020050	2	FEDERSCHEIBE
30	P4030011	2	ABDECKUNG
31	P2020070	4	BÜCHSE
33	P2020062	2	DECKEL
34	1010018A1	2	SCHRAUBE
35	1020007A1	2	FEDERSCHEIBE
36	P2020078	2	REIFEN
37	P2020081	2	FELGE
38	P3030013	4	LAGER A.D.26

---

IB-4206 EB  
LENKEROBERTEIL UND BETRIEBUNGSELEMENTE

---



## IB-4206 EB

LENKERBERTEIL UND BEDIENUNGSELEMENTE

---

Bild Nr.	Teile Nr.	Anzahl	Beschreibung
1	P4080049VE	1	SYSTEM 2 HEBEL
2	P3120135VE	1	OB. FÜHRUNGSHOLM
10	P2020153	4	BÜCHSE
11	P1010065	1	SCHRAUBE
12	1050003A1	1	MUTTER
13	1020013A1	1	FEDERSCHEIBE
14	P1010203	1	SCHRAUBE
15	P01068343	1	HALTER
16	1050002A1	1	MUTTER
17	2020050A1	2	MUTTER
18	P2020080	1	KABELHALTER
19	2020050A1	2	MUTTER
20	P5010059	1	SYSTEM 2 KABEL
21	P02070257	2	LENKERUNTERTEIL
22	1010026A1	2	SCHRAUBE
24	P02042181	1	ANTRIEBSHEBEL
25	1020014A1	2	SCHEIBE
27	P1010078	1	SCHRAUBE
28	P4010060	1	PLATTE
29	1050003A1	1	MUTTER
30	P5010030	1	ANTRIEBSKABEL
*	P5070005	1	ANLASSERHALTER

---

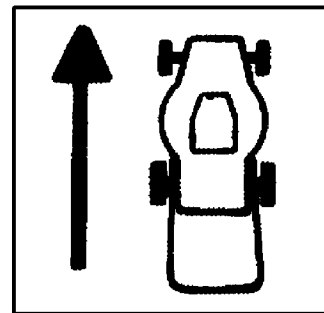
1



2



3



4



5



IB-4206 EB  
ABZIEHBILD

---

Bild Nr.	Teile Nr.	Anzahl	Beschreibung
1	P5140334	1	AUFKLEBER
2	P5140645	1	AUFKLEBER
3	P5140646	1	ANTRIEBAUFKLEBER
4	P5140734	1	AUFKLEBER
5	P2020138	1	IBEA AUFKLEBER

---