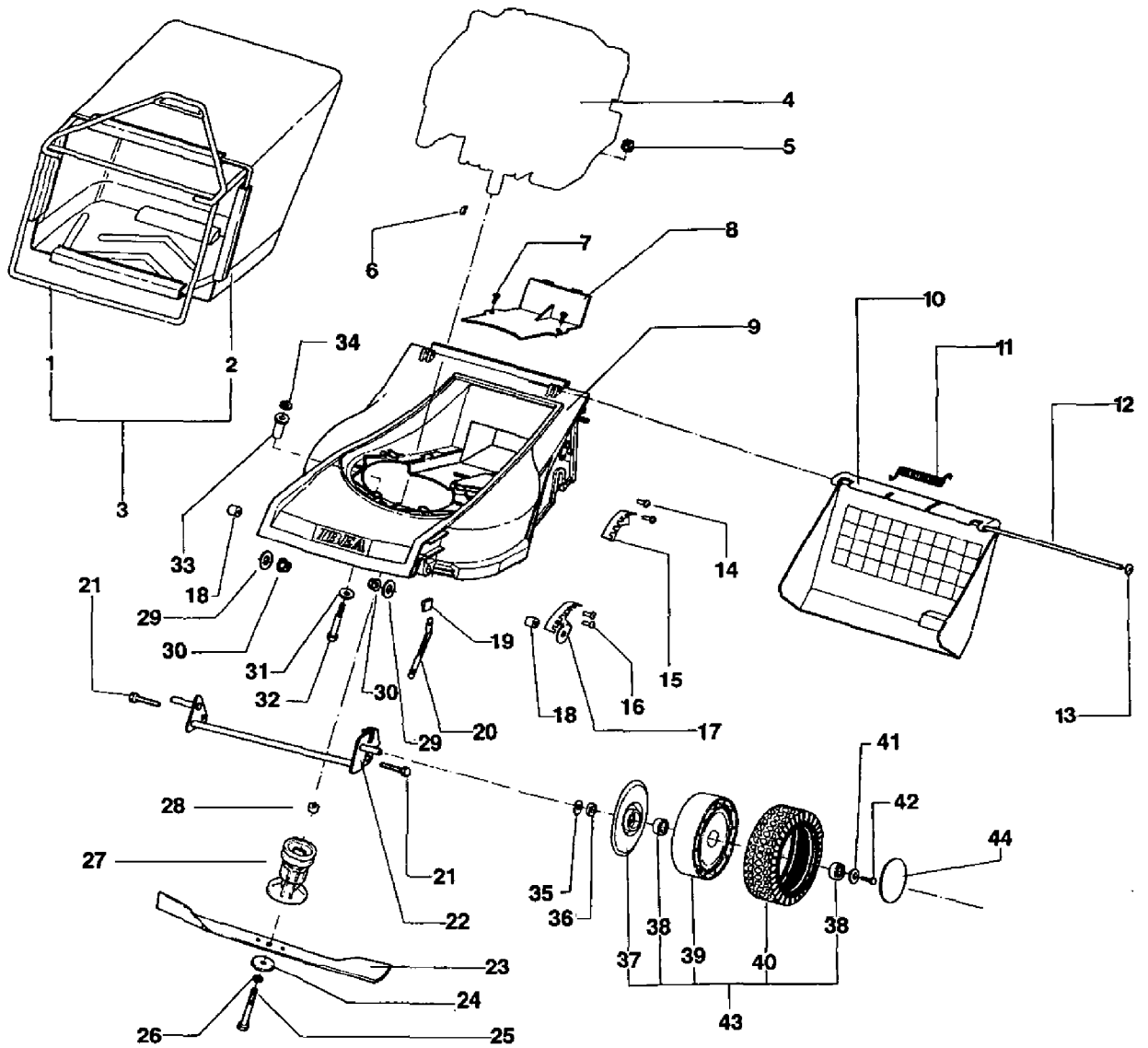


IB-4205 SRT (Serie dal N. 990001)
GESAMTANSICHT

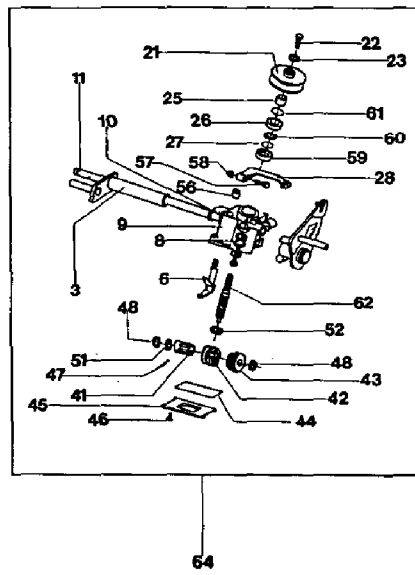
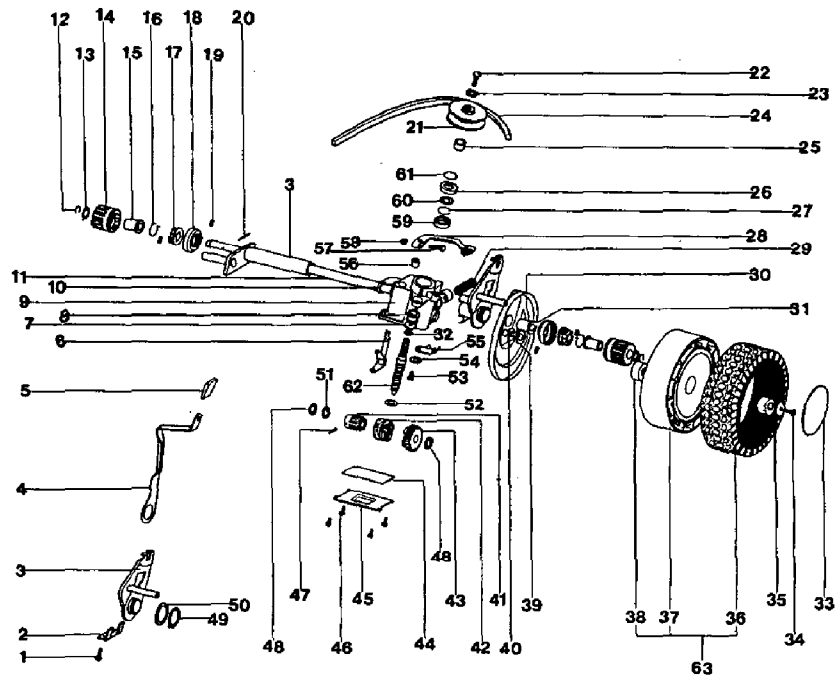


IB-4205 SRT (Serie dal N. 990001)

GESAMTANSICHT

Bild Nr.	Teile Nr.	Anzahl	Beschreibung
1	P01011066	1	GESTELL
2	P3160049	1	GRASFANGSACK
3	P00010266	1	GRASFANGSACK KOMPL.
4	MOTORE	1	MOTOR
5	P1050011	3	MUTTER
6	1090001A1	1	FEDERKEIL
7	P1010061	2	SCHRAUBE
8	P2020089	1	KEILRIEMENABDECKUNG
9	P00205066	1	GEHÄUSE
10	P2020092	1	KLAPPE
11	P3020011	1	FEDER
12	P01027066	1	STAB
13	P1060004	2	STARLOCK
14	P1020064	2	NIET
15	P01032166	1	PLATTE
16	P1020064	2	NIET
17	P01032066	1	PLATTE
18	P3040087	2	BÜCHSE
19	P2020077	1	ABDECKUNG
20	P00046066	1	RADHEBEL
21	P3040086	2	STIFT
22	P01030366	1	FORDERACHSE
23	P4050020	1	MESSER
24	1110002A1	1	BECHERFEDER
25	P1010128	1	MESSERSCHRAUBE
26	P1020067	1	FEDERSCHEIBE
27	P3040102	1	MESSERBÜCHSE
28	P3040099	1	DISTANZBÜCHSE
29	P1020063	2	SCHEIBE
30	P1050011	2	MUTTER
31	P1020080	3	SCHEIBE
32	P1010101	3	SCHRAUBE
33	P2020166	3	BÜCHSE
34	1020009A1	3	FEDERSCHEIBE
35	P1020050	2	FEDERSCHEIBE
36	P2020088	2	ABSTANDSSTÜCK
37	P2020377	2	RADABDECKUNG
38	P3030013	4	LAGER A.D.26
39	P2020378	2	FELGE
40	P2020078	2	REIFEN
41	1020007A1	2	FEDERSCHEIBE
42	1010018A1	2	SCHRAUBE
43	P2080002	2	RAD KOMPL.
44	P2020062	2	DECKEL

IB-4205 SRT (Serie dal N. 990001)
HINTERACHSE UND GETRIEBE, MODELL MIT RADANTRIEB

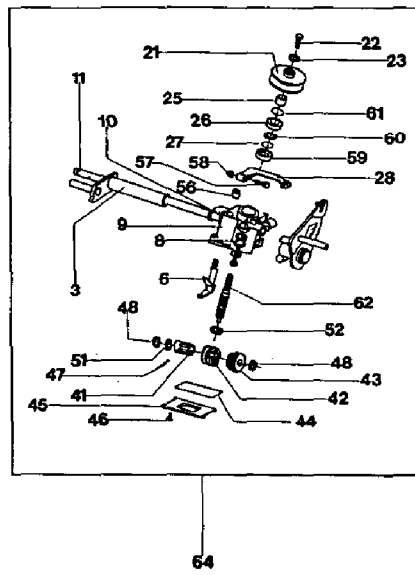
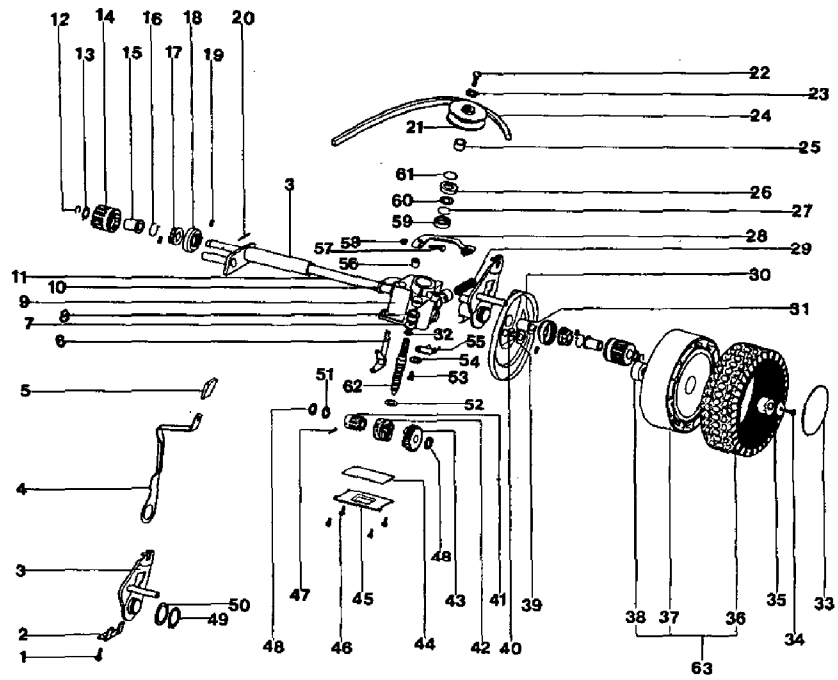


IB-4205 SRT (Serie dal N. 990001)

HINTERACHSE UND GETRIEBE, MODELL MIT RADANTRIEB

Bild Nr.	Teile Nr.	Anzahl	Beschreibung
1	P1010090	4	SCHRAUBE
2	P01033266	2	PLATTE
3	P01030065	1	ACHSE
4	P00046166	1	RADHEBEL
5	P2020077	1	ABDECKUNG
6	P3040041	1	GABEL
7	P1020054	1	SCHEIBE
8	P2040010	1	SCHUTZHÜLLE
9	P00039199	1	GETRIEBE
10	P3170011	2	DICHTUNG
11	P3040093	1	ANTRIEBSWELLE
12	1070001A1	2	SEEGER
13	1020020A1	2	ABSTANDSSTÜCK
14	P3050031	2	RITZEL
15	P2020059	2	BÜCHSE
16	P3020012	2	FEDER
17	P2100001	2	MITNEHMER
18	P2020060	2	KÄFIG
19	P2110001	4	SCHEIBENFEDER
20	P1080004	2	STIFT
21	P3040048	1	RIEMENSCHLEIFE
22	1010018A1	1	SCHRAUBE
23	1020007A1	1	FEDERSCHLEIFE
24	P3010013	1	RIEMEN
25	P3040049	1	BÜCHSE
26	P3170010	1	WELLENDICHTUNG
27	P1070004	1	SEEGER
28	P4070011	1	HEBEL
29	P3020010	1	FEDER
30	P4030011	2	ABDECKUNG
31	P2020070	2	BÜCHSE
32	P1010104	1	SCHRAUBE
33	P2020062	2	DECKEL
34	1010018A1	2	SCHRAUBE
35	1020007A1	2	FEDERSCHLEIFE
36	P2020078	2	REIFEN
37	P2020081	2	FELGE
38	P3030013	4	LAGER A.D.26
39	P2020088	2	ABSTANDSSTÜCK
40	P1020050	2	FEDERSCHLEIFE
41	P3050030	1	KEILHÜLSE
42	P00038099	1	SCHALTBÜCHSE
43	P00038199	1	SCHNECKENRAD
44	P3170014	1	GUMMIRING
45	P4110001	1	DECKEL
46	P1010076	4	SCHRAUBE
47	P1080007	1	STIFT
48	1020020A1	2	ABSTANDSSTÜCK

IB-4205 SRT (Serie dal N. 990001)
HINTERACHSE UND GETRIEBE, MODELL MIT RADANTRIEB



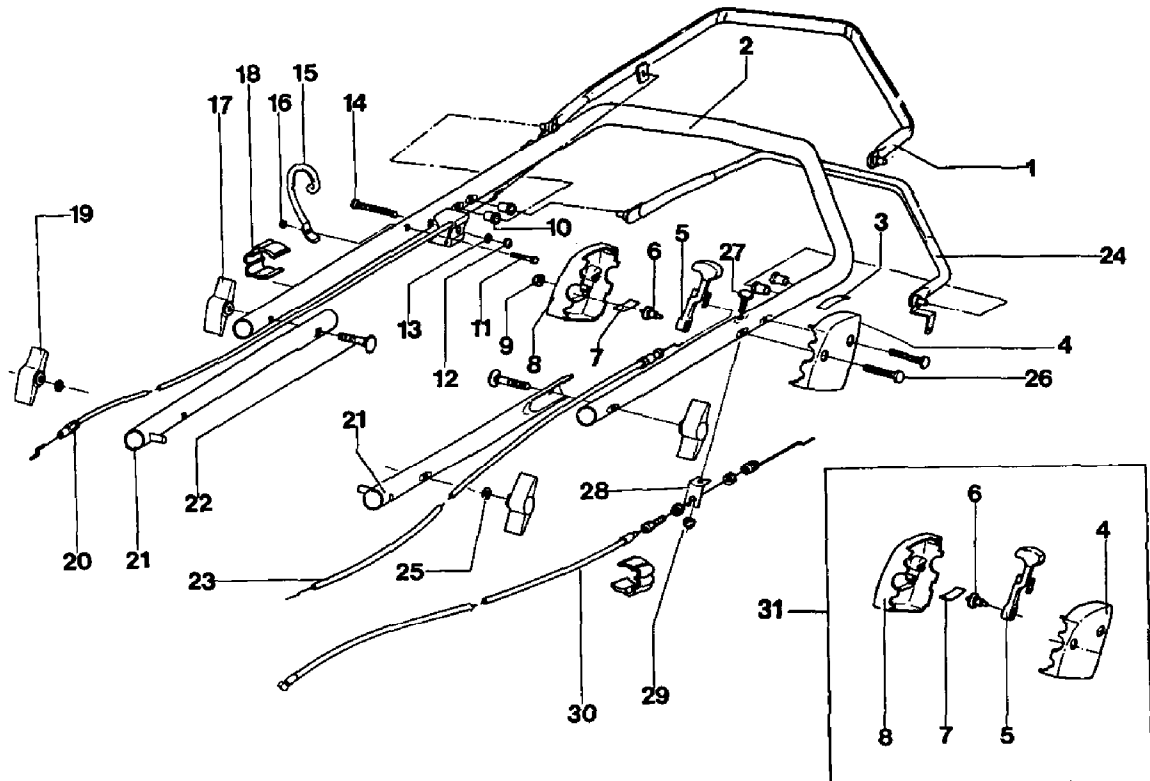
IB-4205 SRT (Serie dal N. 990001)

HINTERACHSE UND GETRIEBE, MODELL MIT RADANTRIEB

Bild Nr.	Teile Nr.	Anzahl	Beschreibung
49	P1070008	1	SEEGER
50	P1020078	1	ABSTANDSSTÜCK
51	P1020051	1	SCHEIBE
52	P1020053	1	ABSTANDSSTÜCK
53	P1010076	1	SCHRAUBE
54	P1020055	1	FEDERSCHEIBE
55	P4030010	1	DECKEL
56	P3170012	1	WELLENDICHTRING
57	P1010075	1	SCHRAUBE
58	1050003A1	1	MUTTER
59	P3030010	1	LAGER
60	P1020051	1	SCHEIBE
61	P3170013	1	GUMMIRING
62	P3040042	1	SCHNECKE
63	P00015281	1	RAD KOMPL.
64	P00078665	1	GETRIEBE KOMP.

IB-4205 SRT (Serie dal N. 990001)

LENKERBERTEIL UND BEDIENUNGSELEMENTE, MODELL MIT RADANTRIEB

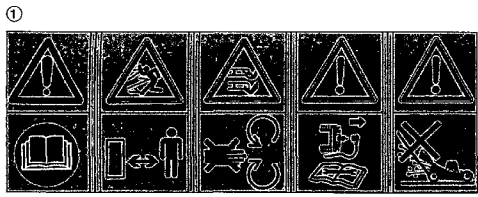


IB-4205 SRT (Serie dal N. 990001)

LENKERBERTEIL UND BEDIENUNGSELEMENTE, MODELL MIT RADANTRIEB

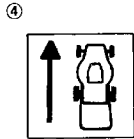
Bild Nr.	Teile Nr.	Anzahl	Beschreibung
1	P4080038VE	1	SYSTEM 2 HEBEL
2	P3120103VE	1	OB. FÜHRUNGSHOLM
3	P5140552	1	AUFKLEBER
4	P2020107	1	SCHALE L.
5	P00065099	1	GASHEBEL
6	P2020108	1	STIFT
7	P4010059	2	FEDER
8	P2020106	1	SCHALE R.
9	1050003A1	2	MUTTER
10	P2020153	4	BÜCHSE
11	P1010065	1	SCHRAUBE
12	1050003A1	1	MUTTER
13	1020013A1	1	FEDERSCHEIBE
14	P1010203	1	SCHRAUBE
15	P01068343	1	HALTER
16	1050002A1	1	MUTTER
17	2020050A1	2	MUTTER
18	P2020080	2	KABELHALTER
19	2020050A1	2	MUTTER
20	P5010087	1	SYSTEM 2 KABEL
20	P5010076	1	SYSTEM 2 KABEL
21	P02070257	2	LENKERUNTERTEIL
22	1010026A1	2	SCHRAUBE
23	P5020032	1	GASKABEL
23	P5020027	1	GASHEBEL
24	P02042181	1	ANTRIEBSHEBEL
25	1020014A1	2	SCHEIBE
26	P1010102	2	SCHRAUBE
27	P1010078	1	SCHRAUBE
28	P4010060	1	PLATTE
29	1050003A1	1	MUTTER
30	P5010030	1	ANTRIEBSKABEL
31	P00035099	1	GASGEHÄUSE KOMPL.

IB-4205 SRT (Serie dal N. 990001)
ETIKETTEN



③ STOP ↑

⑤ **1 SPEED**



⑦ **IBEA**



⑨ *Special Red*

IB-4205 SRT (Serie dal N. 990001)

ETIKETTEN

Bild Nr.	Teile Nr.	Anzahl	Beschreibung
1	P5140334	1	AUFKLEBER
2	P5140552	1	AUFKLEBER
3	P5140645	1	AUFKLEBER
4	P5140646	1	ANTRIEBAUFKLEBER
5	P5140337	1	AUFKLEBER
6	P5140734	1	AUFKLEBER
7	P2020138	1	IBEA AUFKLEBER
8	P5140741	1	AUFKLEBER
9	P5140531	1	AUFKLEBER
*	P5110008	1	SCHLÜSSEL
