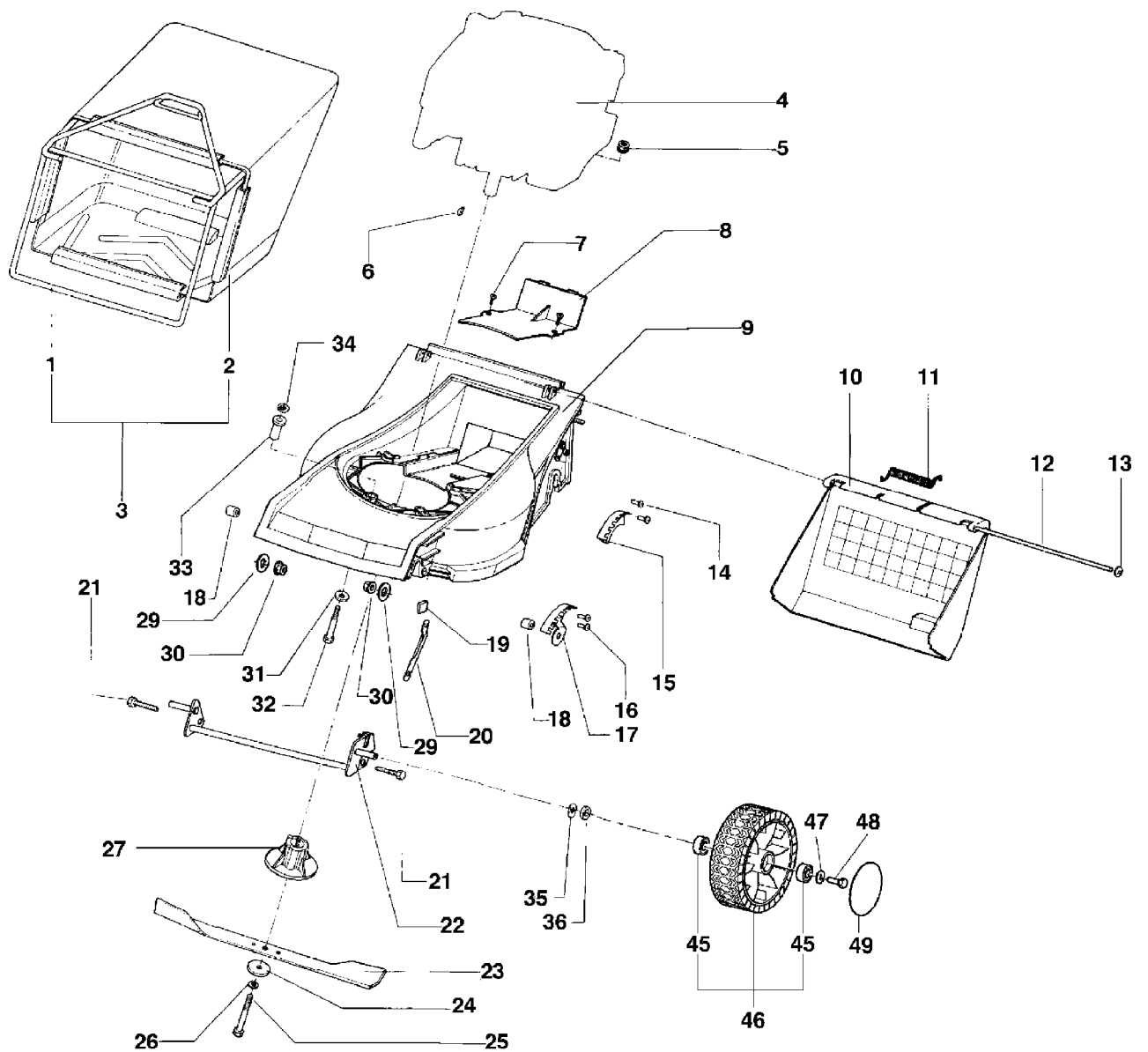


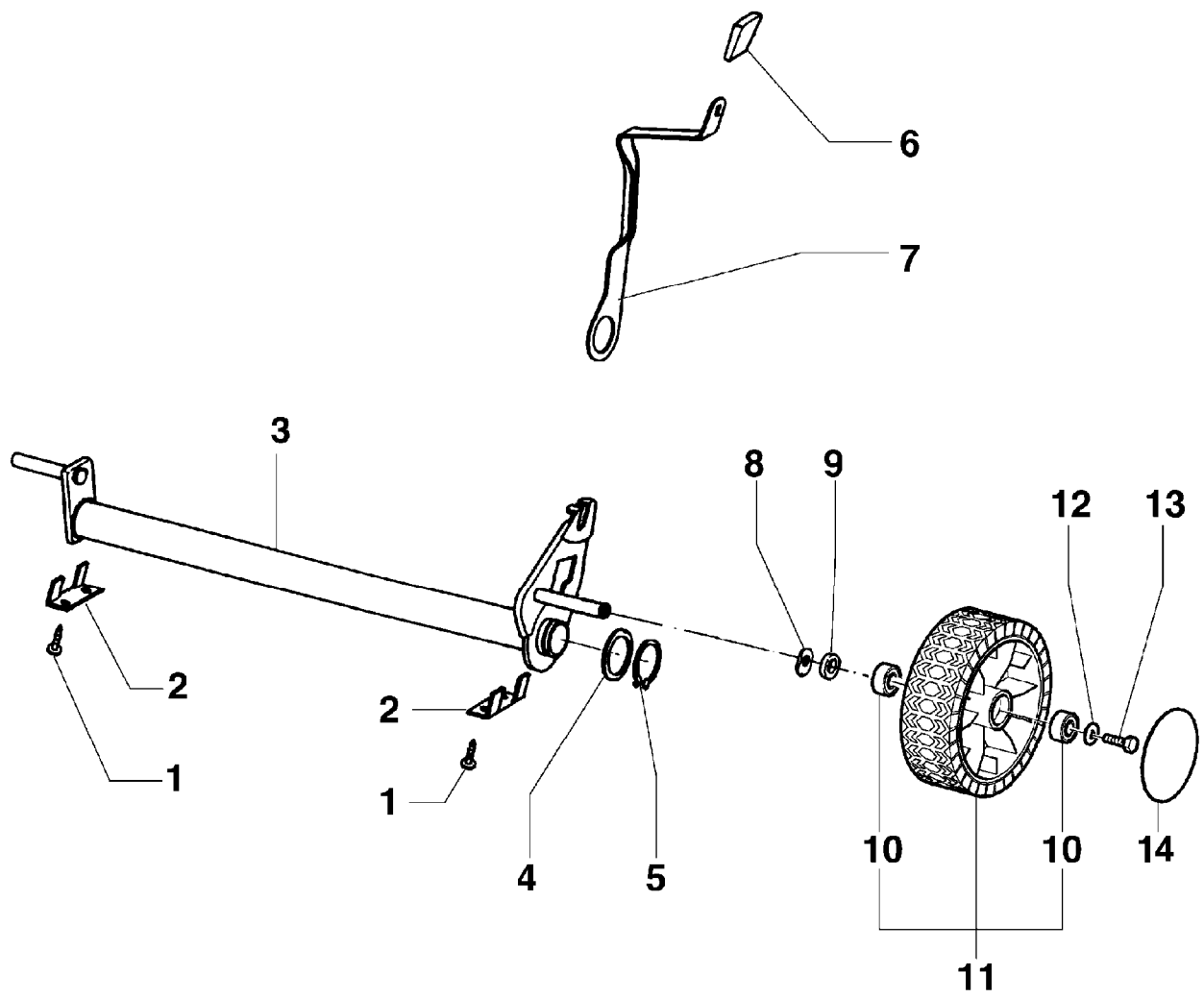
IB-4204 EB
GESAMTANSICHT



IB-4204 EB
GESAMTANSICHT

| Bild Nr. | Teile Nr. | Anzahl | Beschreibung |
|----------|-----------|--------|----------------------------|
| 1 | P01011066 | 1 | GESTELL |
| 2 | P3160049 | 1 | GRASFANGSACK |
| 3 | P00010266 | 1 | GRASFANGSACK KOMPL. |
| 4 | MOTORE | 1 | MOTOR |
| 5 | P1050011 | 3 | MUTTER |
| 6 | 1090001A1 | 1 | FEDERKEIL |
| 7 | P1010061 | 2 | SCHRAUBE |
| 8 | P2020089 | 1 | KEILRIEMENABDECKUNG |
| 9 | P00205066 | 1 | GEHÄUSE |
| 10 | P2020092 | 1 | KLAPPE |
| 11 | P3020011 | 1 | FEDER |
| 12 | P01027066 | 1 | STAB |
| 13 | P1060004 | 2 | STARLOCK |
| 14 | P1020064 | 2 | NIET |
| 15 | P01032166 | 1 | PLATTE |
| 16 | P1020064 | 2 | NIET |
| 17 | P01032066 | 1 | PLATTE |
| 18 | P3040087 | 2 | BÜCHSE |
| 19 | P2020077 | 1 | ABDECKUNG |
| 20 | P00046066 | 1 | RADHEBEL |
| 21 | P3040086 | 2 | STIFT |
| 22 | P01030366 | 1 | FORDERACHSE |
| 23 | P4050020 | 1 | MESSER |
| 24 | 1110002A1 | 1 | BECHERFEDER |
| 25 | P1010128 | 1 | MESSERSCHRAUBE |
| 26 | P1020067 | 1 | FEDERSCHEIBE |
| 27 | P3040253 | 1 | MESSERWELLE, HANDGE STOßEN |
| 29 | P1020063 | 2 | SCHEIBE |
| 30 | P1050011 | 2 | MUTTER |
| 31 | P1020080 | 3 | SCHEIBE |
| 32 | P1010101 | 3 | SCHRAUBE |
| 33 | P2020166 | 3 | BÜCHSE |
| 34 | 1020009A1 | 3 | FEDERSCHEIBE |
| 35 | P1020050 | 2 | FEDERSCHEIBE |
| 36 | P2020088 | 2 | ABSTANDSSTÜCK |
| 45 | P3030013 | 4 | LAGER A.D.26 |
| 46 | P2080002 | 2 | RAD KOMPL. |
| 47 | 1020007A1 | 2 | FEDERSCHEIBE |
| 48 | 1010018A1 | 2 | SCHRAUBE |
| 49 | P2020062 | 2 | DECKEL |

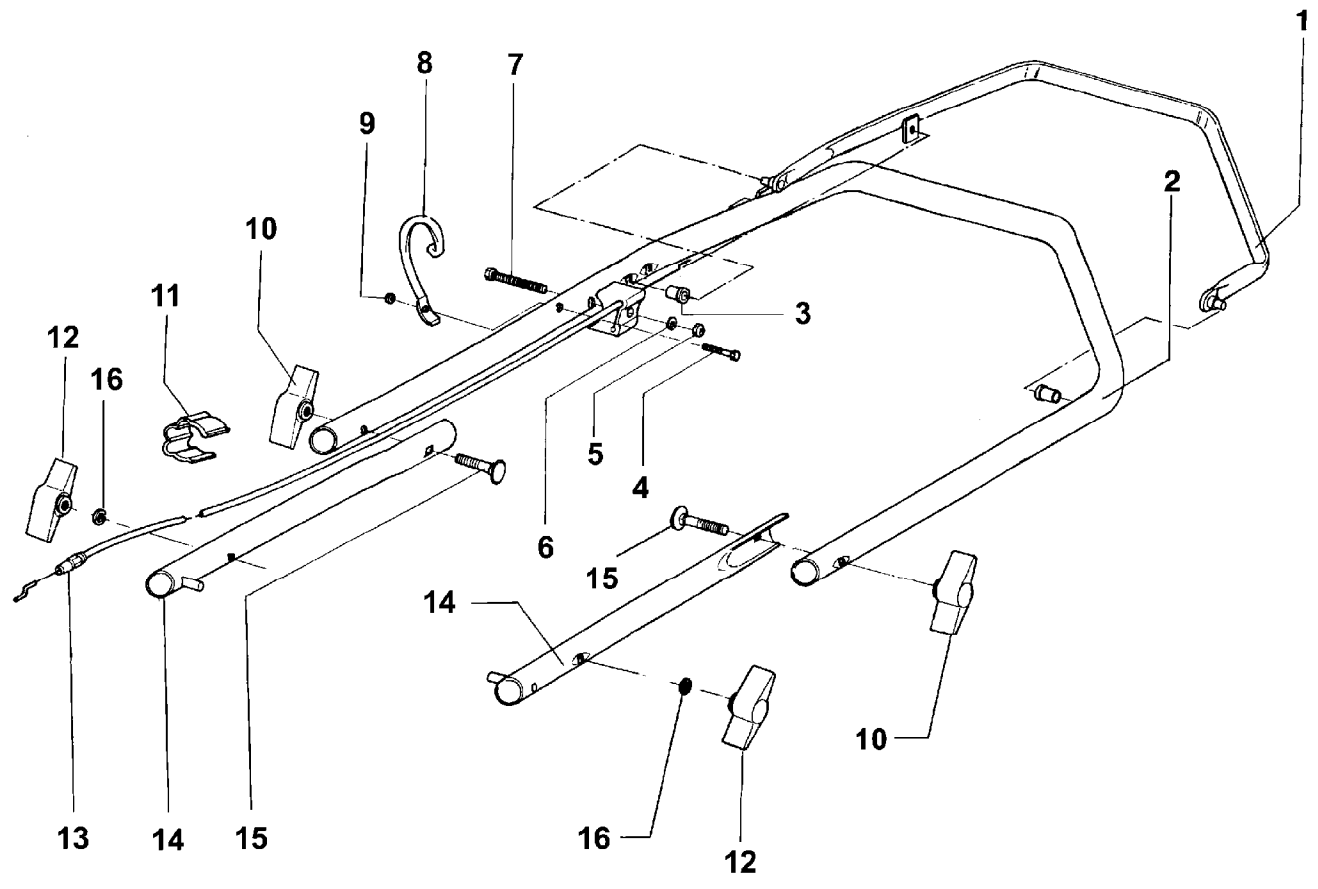
IB-4204 EB
HINTERACHSE



IB-4204 EB
HINTERACHSE

| Bild Nr. | Teile Nr. | Anzahl | Beschreibung |
|----------|-----------|--------|---------------|
| 1 | P1010090 | 4 | SCHRAUBE |
| 2 | P01033266 | 2 | PLATTE |
| 3 | P01030067 | 1 | HINTERACHSE |
| 4 | P1020078 | 1 | ABSTANDSSTÜCK |
| 5 | P1070008 | 1 | SEEGER |
| 6 | P2020077 | 1 | ABDECKUNG |
| 7 | P00046166 | 1 | RADHEBEL |
| 8 | P1020050 | 2 | FEDERSCHEIBE |
| 9 | P2020088 | 2 | ABSTANDSSTÜCK |
| 10 | P3030013 | 4 | LAGER A.D.26 |
| 11 | P2080002 | 2 | RAD KOMPL. |
| 12 | 1020007A1 | 2 | FEDERSCHEIBE |
| 13 | 1010018A1 | 2 | SCHRAUBE |
| 14 | P2020062 | 2 | DECKEL |

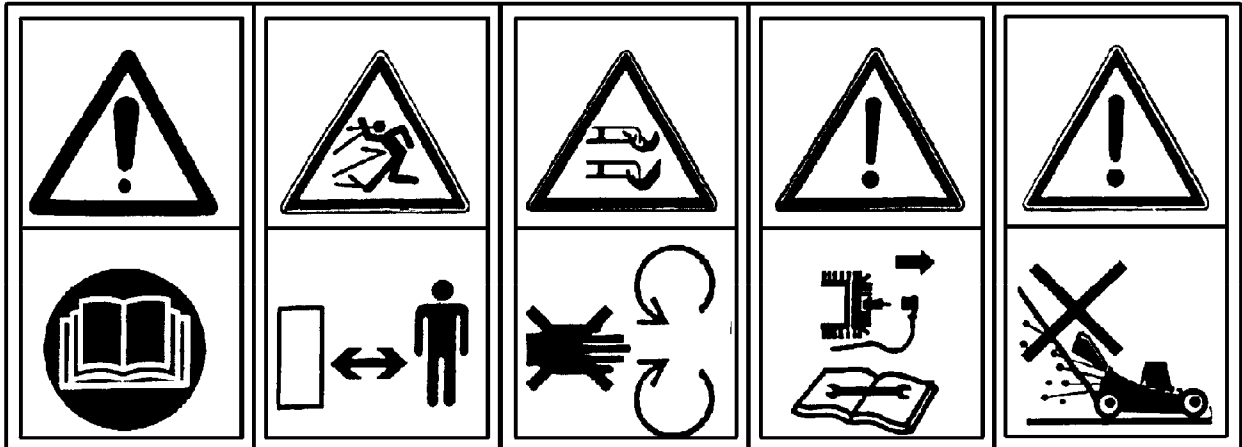
IB-4204 EB
LENKEROBERTEIL



IB-4204 EB
LENKEROBERTEIL

| Bild Nr. | Teile Nr. | Anzahl | Beschreibung |
|----------|------------|--------|------------------|
| 1 | P4080038VE | 1 | SYSTEM 2 HEBEL |
| 2 | P3120103VE | 1 | OB. FÜHRUNGSHOLM |
| 3 | P2020153 | 2 | BÜCHSE |
| 4 | P1010065 | 1 | SCHRAUBE |
| 5 | 1050003A1 | 1 | MUTTER |
| 6 | 1020013A1 | 1 | FEDERSCHEIBE |
| 7 | P1010203 | 1 | SCHRAUBE |
| 8 | P01068343 | 1 | HALTER |
| 9 | 1050002A1 | 1 | MUTTER |
| 10 | 2020050A1 | 2 | MUTTER |
| 11 | P2020080 | 1 | KABELHALTER |
| 12 | 2020050A1 | 2 | MUTTER |
| 13 | P5010087 | 1 | SYSTEM 2 KABEL |
| 14 | P02070257 | 2 | LENKERUNTERTEIL |
| 15 | 1010026A1 | 2 | SCHRAUBE |
| 16 | 1020014A1 | 2 | SCHEIBE |

1



2



3



4



IB-4204 EB
ABZIEHBILD

| Bild Nr. | Teile Nr. | Anzahl | Beschreibung |
|----------|-----------|--------|----------------|
| 1 | P5140334 | 1 | AUFKLEBER |
| 2 | P2020138 | 1 | IBEA AUFKLEBER |
| 3 | P5140645 | 1 | AUFKLEBER |
| 4 | P5140734 | 1 | AUFKLEBER |
