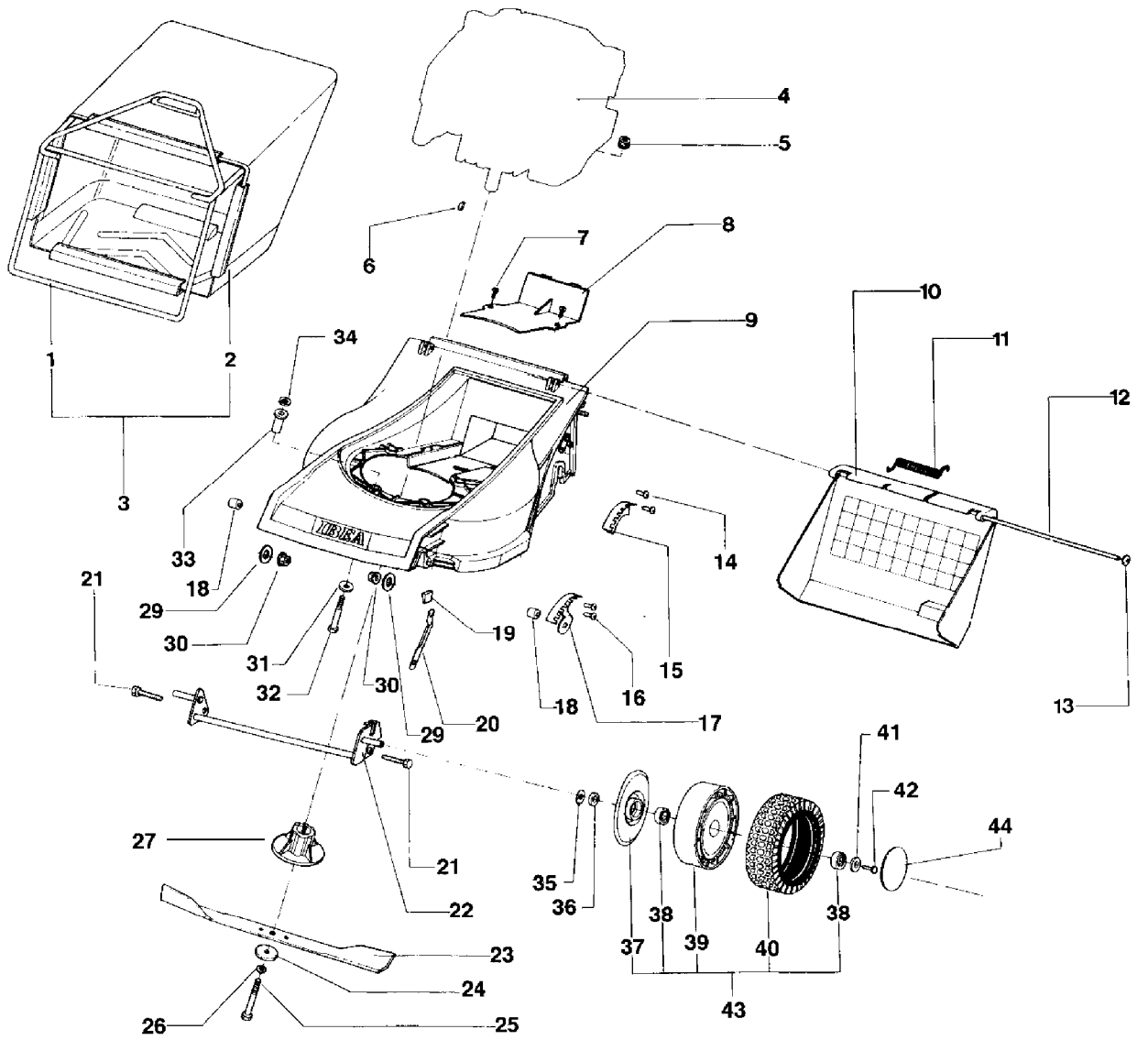


IB-4203 F (Serie dal N. 962402)
GESAMTANSICHT

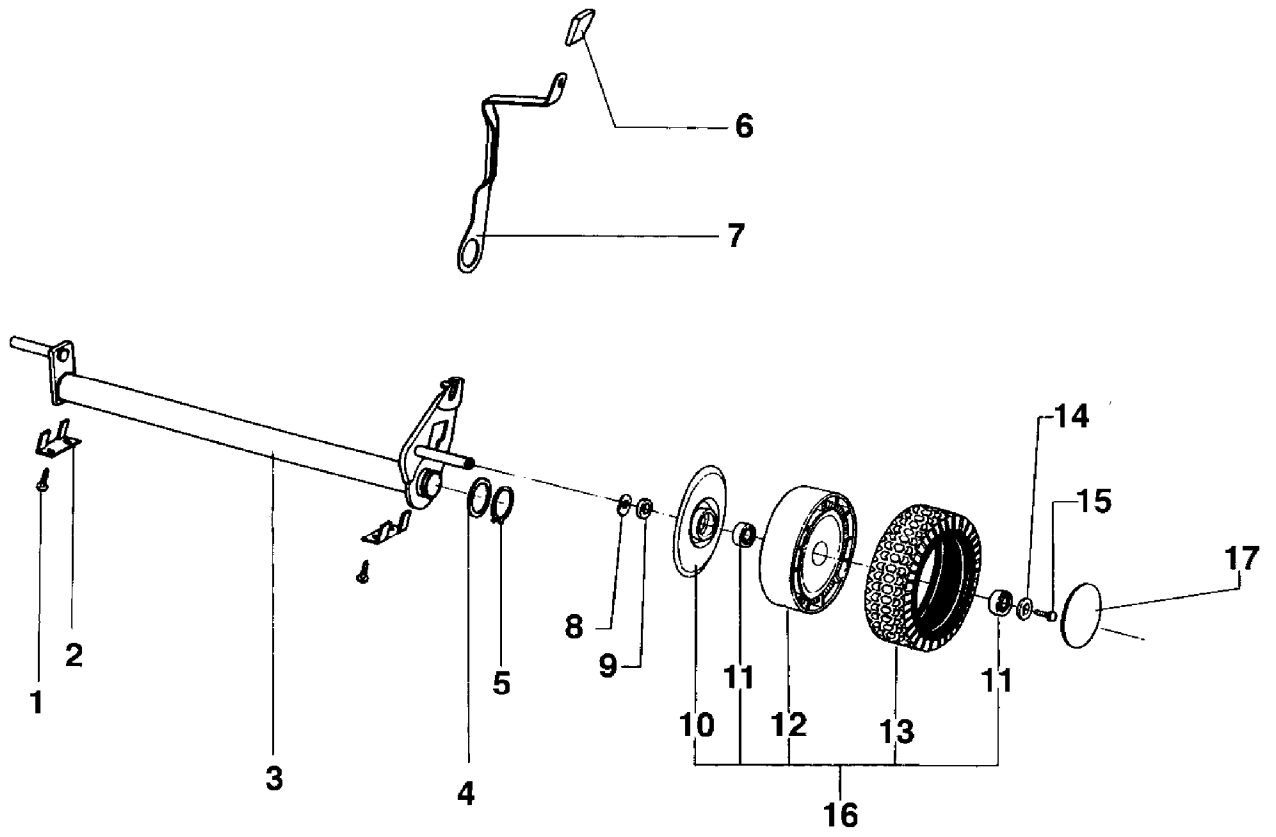


IB-4203 F (Serie dal N. 962402)

GESAMTANSICHT

| Bild Nr. | Teile Nr. | Anzahl | Beschreibung |
|----------|-----------|--------|----------------------------|
| 1 | P01011066 | 1 | GESTELL |
| 2 | P3160049 | 1 | GRASFANGSACK |
| 3 | P00010266 | 1 | GRASFANGSACK KOMPL. |
| 4 | MOTORE | 1 | MOTOR |
| 5 | P1050011 | 3 | MUTTER |
| 6 | 1090001A1 | 1 | FEDERKEIL |
| 7 | P1010061 | 2 | SCHRAUBE |
| 8 | P2020089 | 1 | KEILRIEMENABDECKUNG |
| 9 | P00205066 | 1 | GEHÄUSE |
| 10 | P2020092 | 1 | KLAPPE |
| 11 | P3020011 | 1 | FEDER |
| 12 | P01027066 | 1 | STAB |
| 13 | P1060004 | 2 | STARLOCK |
| 14 | P1020064 | 2 | NIET |
| 15 | P01032166 | 1 | PLATTE |
| 16 | P1020064 | 2 | NIET |
| 17 | P01032066 | 1 | PLATTE |
| 18 | P3040087 | 2 | BÜCHSE |
| 19 | P2020077 | 1 | ABDECKUNG |
| 20 | P00046066 | 1 | RADHEBEL |
| 21 | P3040086 | 2 | STIFT |
| 22 | P01030366 | 1 | FORDERACHSE |
| 23 | P4050020 | 1 | MESSER |
| 24 | 1110002A1 | 1 | BECHERFEDER |
| 25 | P1010128 | 1 | MESSERSCHRAUBE |
| 26 | P1020067 | 1 | FEDERSCHEIBE |
| 27 | P3040253 | 1 | MESSERWELLE, HANDGE STOßEN |
| 29 | P1020063 | 2 | SCHEIBE |
| 30 | P1050011 | 2 | MUTTER |
| 31 | P1020080 | 3 | SCHEIBE |
| 32 | P1010101 | 3 | SCHRAUBE |
| 33 | P2020166 | 3 | BÜCHSE |
| 34 | 1020009A1 | 3 | FEDERSCHEIBE |
| 35 | P1020050 | 2 | FEDERSCHEIBE |
| 36 | P2020088 | 2 | ABSTANDSSTÜCK |
| 37 | P2020377 | 2 | RADABDECKUNG |
| 38 | P3030013 | 4 | LAGER A.D.26 |
| 39 | P2020378 | 2 | FELGE |
| 40 | P2020078 | 2 | REIFEN |
| 41 | 1020007A1 | 2 | FEDERSCHEIBE |
| 42 | 1010018A1 | 2 | SCHRAUBE |
| 43 | P2080002 | 2 | RAD KOMPL. |
| 44 | P2020062 | 2 | DECKEL |

IB-4203 F (Serie dal N. 962402)
HINTERACHSE

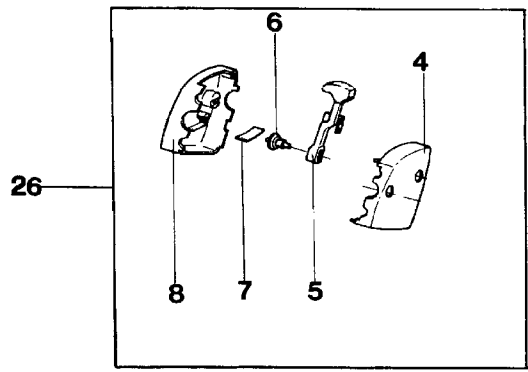
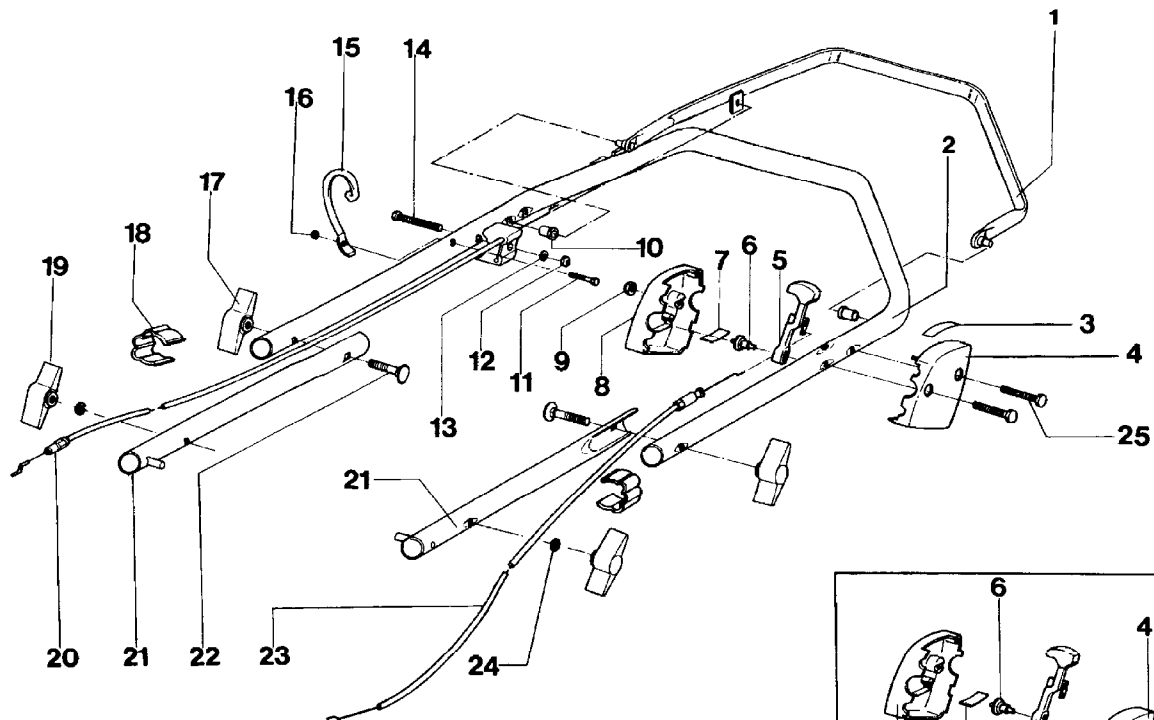


IB-4203 F (Serie dal N. 962402)

HINTERACHSE

| Bild Nr. | Teile Nr. | Anzahl | Beschreibung |
|----------|-----------|--------|---------------|
| 1 | P1010090 | 4 | SCHRAUBE |
| 2 | P01033266 | 2 | PLATTE |
| 3 | P01030067 | 1 | HINTERACHSE |
| 4 | P1020078 | 1 | ABSTANDSSTÜCK |
| 5 | P1070008 | 1 | SEEGER |
| 6 | P2020077 | 1 | ABDECKUNG |
| 7 | P00046166 | 1 | RADHEBEL |
| 8 | P1020050 | 2 | FEDERSCHEIBE |
| 9 | P2020088 | 2 | ABSTANDSSTÜCK |
| 10 | P2020377 | 2 | RADABDECKUNG |
| 11 | P3030013 | 4 | LAGER A.D.26 |
| 12 | P2020378 | 2 | FELGE |
| 13 | P2020078 | 2 | REIFEN |
| 14 | 1020007A1 | 2 | FEDERSCHEIBE |
| 15 | 1010018A1 | 2 | SCHRAUBE |
| 16 | P2080002 | 2 | RAD KOMPL. |
| 17 | P2020062 | 2 | DECKEL |

IB-4203 F (Serie dal N. 962402)
LENKERBERTEIL UND BEDIENUNGSELEMENTE

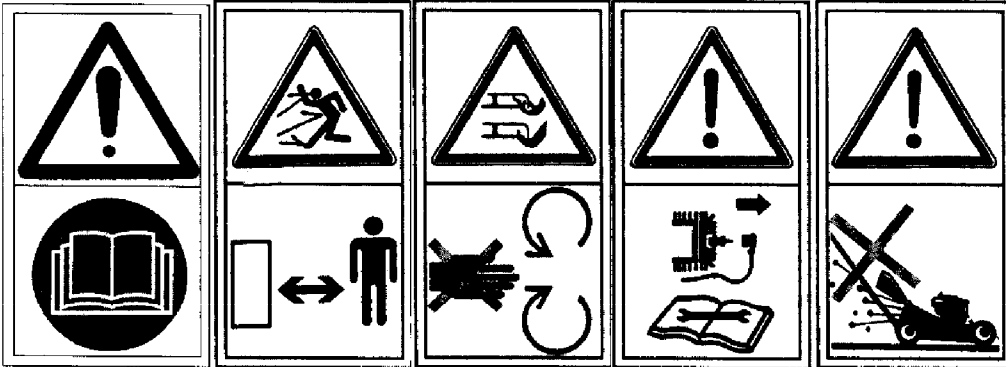


IB-4203 F (Serie dal N. 962402)

LENKEROBERTEIL UND BEDIENUNGSELEMENTE

| Bild Nr. | Teile Nr. | Anzahl | Beschreibung |
|----------|------------|--------|-------------------|
| 1 | P4080038VE | 1 | SYSTEM 2 HEBEL |
| 2 | P3120103VE | 1 | OB. FÜHRUNGSHOLM |
| 3 | P5140552 | 1 | AUFKLEBER |
| 4 | P2020107 | 1 | SCHALE L. |
| 5 | P00065099 | 1 | GASHEBEL |
| 6 | P2020108 | 1 | STIFT |
| 7 | P4010059 | 2 | FEDER |
| 8 | P2020106 | 1 | SCHALE R. |
| 9 | 1050003A1 | 2 | MUTTER |
| 10 | P3040123 | 2 | BÜCHSE |
| 11 | P1010065 | 1 | SCHRAUBE |
| 12 | 1050003A1 | 1 | MUTTER |
| 13 | 1020013A1 | 1 | FEDERSCHEIBE |
| 14 | P1010203 | 1 | SCHRAUBE |
| 15 | P01068343 | 1 | HALTER |
| 16 | 1050002A1 | 1 | MUTTER |
| 17 | 2020050A1 | 2 | MUTTER |
| 18 | P2020080 | 2 | KABELHALTER |
| 19 | 2020050A1 | 2 | MUTTER |
| 20 | P5010076 | 1 | SYSTEM 2 KABEL |
| 21 | P02070257 | 1 | LENKERUNTERTEIL |
| 22 | 1010026A1 | 2 | SCHRAUBE |
| 23 | P5020027 | 1 | GASHEBEL |
| 24 | 1020014A1 | 2 | SCHEIBE |
| 25 | P1010102 | 2 | SCHRAUBE |
| 26 | P00035099 | 1 | GASGEHÄUSE KOMPL. |

1



3 **STOP** ↑

2



7 **IBEA**



IB-4203 F (Serie dal N. 962402)

AUFKLEBER

| Bild Nr. | Teile Nr. | Anzahl | Beschreibung |
|----------|-----------|--------|------------------------|
| 1 | P5140334 | 1 | AUFKLEBER |
| 2 | P5140552 | 1 | AUFKLEBER |
| 3 | P5140645 | 1 | AUFKLEBER |
| 6 | P5140339 | 1 | ABZIEHBILD SPECIAL RED |
| 7 | P2020138 | 1 | IBEA AUFKLEBER |
| * | P5110008 | 1 | SCHLÜSSEL |
