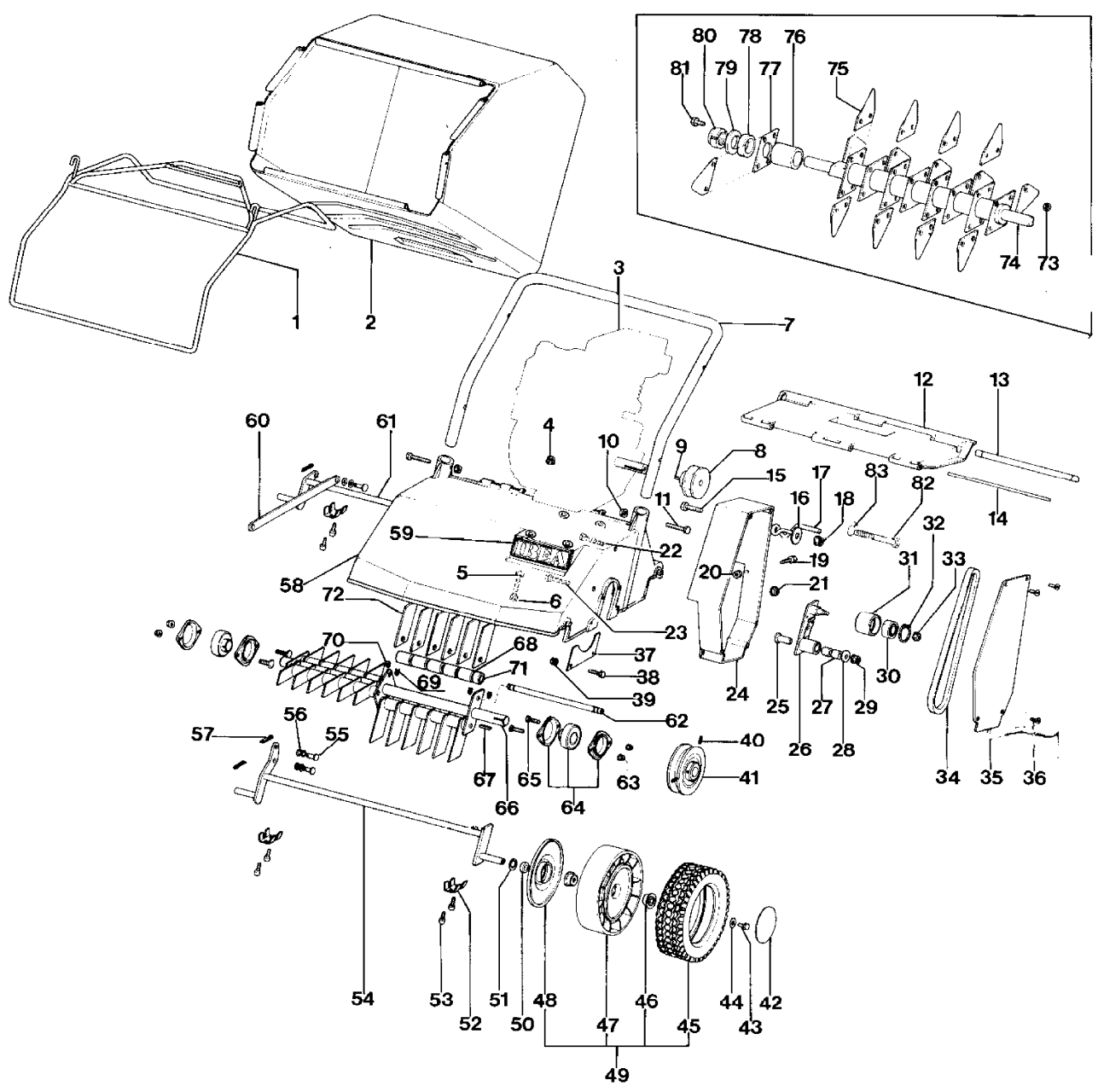


IB-4035 (Serie dal N. 1000)
GESAMTANSICHT

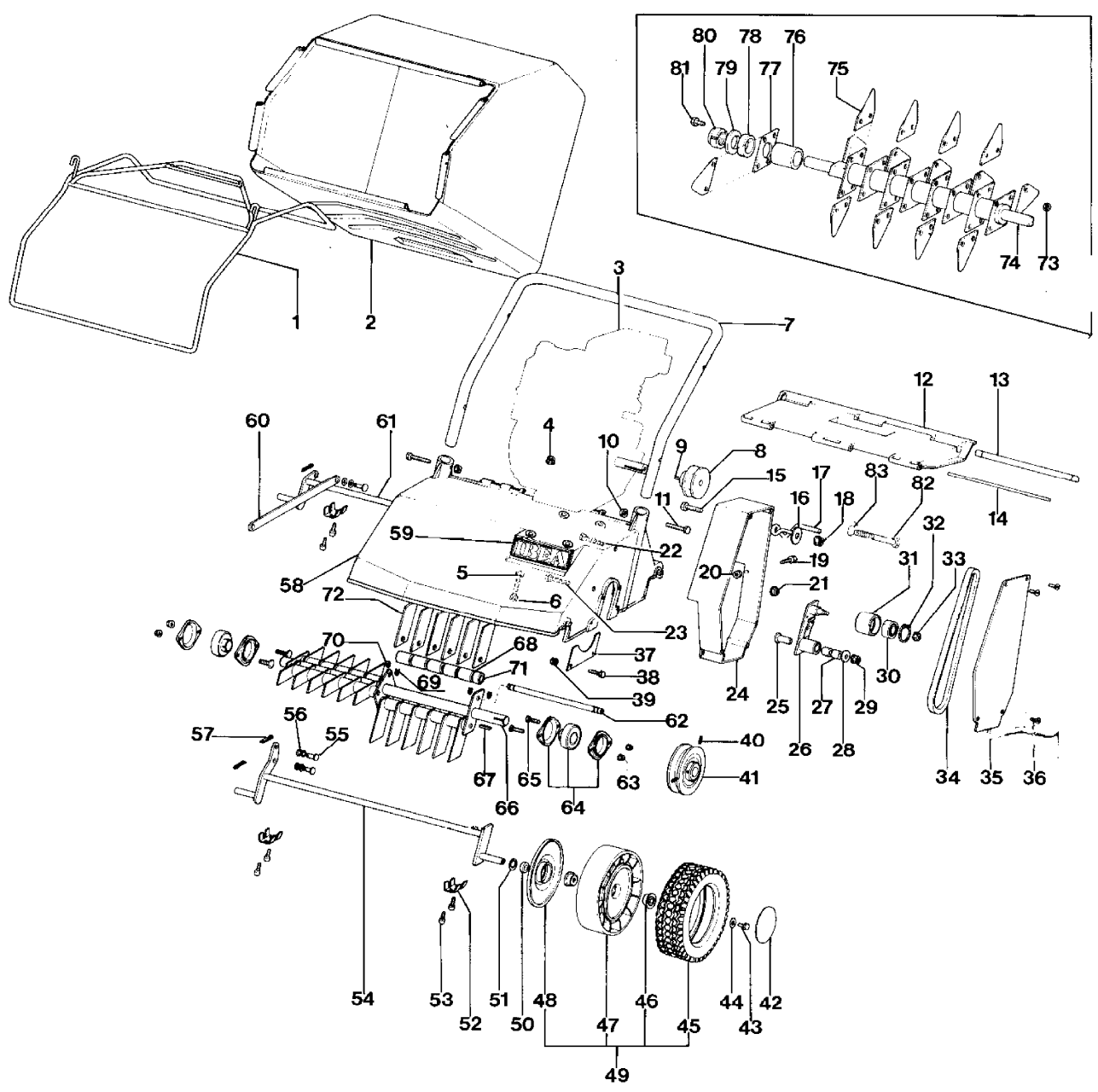


IB-4035 (Serie dal N. 1000)

GESAMTANSICHT

Bild Nr.	Teile Nr.	Anzahl	Beschreibung
1	P00011048	1	GESTELL
2	P3160023	1	GRASFANGSACK
3	MOTORE	1	MOTOR
4	P1050011	4	MUTTER
5	1020014A1	4	SCHEIBE
6	P1010092	4	SCHRAUBE
7	P02070248	1	FÜHRUNGSHOLM, UN.
8	P3040186	1	RIEMENSCHLEIFE
9	P1090007	1	SCHEIBENFEDER
10	P1050013	2	MUTTER
11	P1010120	2	SCHRAUBE
12	P2020145	1	SCHUTZ
13	P3040159	1	STANGE
14	P3040160	1	STANGE
15	P1010141	1	SCHRAUBE
16	1020009A1	1	FEDERSCHLEIFE
17	P01087148	1	RIEMENFÜHRER
18	P1050011	1	MUTTER
19	P1010145	1	SEILFÜHRUNG
20	P1050016	1	MUTTER
21	P1050011	1	MUTTER
22	P1010147	1	SCHRAUBE
23	P1010092	1	SCHRAUBE
24	P02085148	1	DECKEL
25	P3040187	1	BUCHSE
26	P01042948	1	HEBEL
27	1030002A1	2	BUCHSE
28	1020009A1	1	FEDERSCHLEIFE
29	P1050011	1	MUTTER
30	P3030022	1	KUGELLAGER
31	P3040188	1	RIEMENSCHLEIFE
32	P1070010	1	SEEGERRING
33	P1050011	1	MUTTER
34	P3010021	1	RIEMEN
35	P02085348	1	DECKEL
36	P1010049	4	SCHRAUBE
37	P01031448	1	PLATTE
38	P1010142	2	SCHRAUBE
39	1050002A1	2	MUTTER
40	P1130002	2	DÜBEL
41	P3040185	1	RIEMENSCHLEIFE
42	P2020062	4	DECKEL
43	1010018A1	4	SCHRAUBE
44	1020007A1	4	FEDERSCHLEIFE
45	P2020083	4	REIFEN
46	P3030013	8	LAGER A.D.26
47	P2020084	4	FELGE
48	P2020128	4	ABDECKUNG

IB-4035 (Serie dal N. 1000)
GESAMTANSICHT

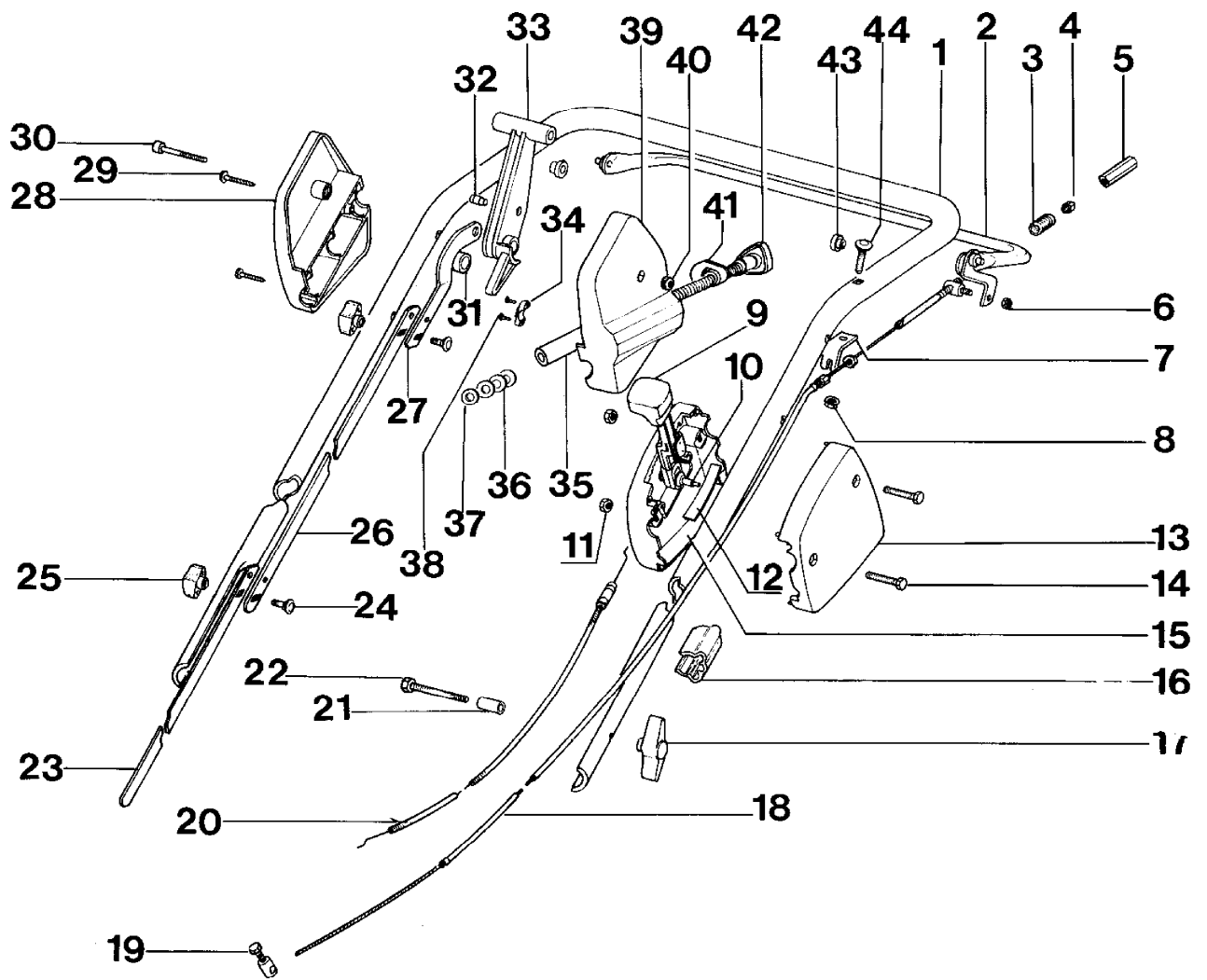


IB-4035 (Serie dal N. 1000)

GESAMTANSICHT

Bild Nr.	Teile Nr.	Anzahl	Beschreibung
49	P00015176	4	RAD KOMP.
50	P2020088	4	ABSTANDSSTÜCK
51	P1020050	4	FEDERSCHEIBE
52	P4080015	4	HALTER
53	P1010066	8	SCHRAUBE
54	P00030348	1	FRONTACHSE
55	P3040165	3	SCHRAUBE
56	P1020071	6	SCHEIBE
57	P1060011	3	STIFT
58	P02006348	1	GEHÄUSE
59	P2020138	1	IBEA AUFKLEBER
60	P02047248	1	PLEUEL
61	P00030048	1	HINTERACHSE KOMP.
62	P3040153	4	WELLE
63	P1050011	4	MUTTER
64	P3030021	2	HALTER KOMP.
65	1010027A1	4	SCHRAUBE
66	P02031048	1	WELLE FUER BEWEGLICHE
67	P1090006	1	SCHEIBENFEDER
68	P2040016	20	DISTANZBUCHSE
69	P1020073	8	SEEGERRING
70	P1020075	8	SEEGERRING
71	P2040017	4	DISTANZBUCHSE
72	P4010116	24	BEWEGLICHES MESSER
73	P1050014	36	MUTTER
74	P02031148	1	WELLE FUER FESTE MESSER
75	P4010110	18	FESTES MESSER
76	P3040189	8	DISTANZBUCHSE
77	P4010107	9	PLATTE
78	P3040190	1	DISTANZBUCHSE
79	P1020069	1	SCHEIBE
80	P1020070	1	NUTMUTTER
81	P1010130	36	SCHRAUBE
82	P1010087	1	MOTORSCHRAUBE
83	P1020074	1	FEDERSCHEIBE
*	4030	1	SCHNEIDEINHEIT MIT
*	4020	1	SCHNEIDEINHEIT MIT FESTEN
*	4010	1	GRASFANGSACK KOMP.

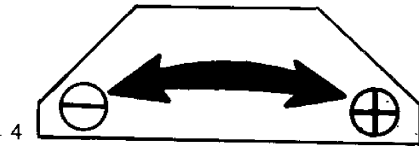
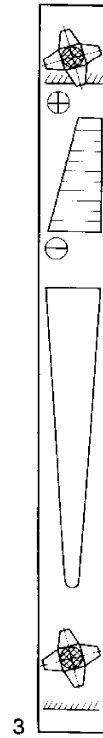
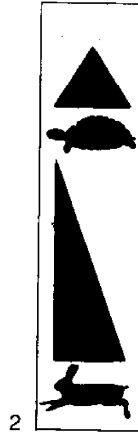
IB-4035 (Serie dal N. 1000)
LENKEROBERTEIL UND BEDIENUNGSELEMENTE



IB-4035 (Serie dal N. 1000)

LENKERBERTEIL UND BEDIENUNGSELEMENTE

Bild Nr.	Teile Nr.	Anzahl	Beschreibung
1	P02070148	1	FÜHRUNGSHOLM, OB.
2	P02042048	1	ANTRIEBSHEBEL
3	P3020023	1	FEDER
4	P1050016	1	MUTTER
5	P1010144	1	DURCHGANGSREGELUNG
6	1050002A1	1	MUTTER
7	P4010060	1	PLATTE
8	1050003A1	1	MUTTER
9	P00065099	1	GASHEBEL
10	P2020108	1	STIFT
11	1050003A1	2	MUTTER
12	P4010059	1	FEDER
13	P2020107	1	SCHALE L.
14	P1010102	2	SCHRAUBE
15	P2020106	1	SCHALE R.
16	P2020080	1	KABELHALTER
17	2020050A1	2	MUTTER
18	P5010021	1	ANTRIEBSKABEL
19	P1010146	1	FROSCHKLEMMER
20	P5020043	1	GASHEBEL 4035/4037/4075/4077
20	P5020040	1	GASKABEL
21	P3040087	2	BÜCHSE
22	P1010135	2	SCHRAUBE
23	P02047048	1	STANGE
24	P1010140	2	SCHRAUBE
25	P2020133	2	MUTTER
26	P02047348	1	STANGE
27	P02047148	1	STANGE
28	P2020151	1	HALBGEHÄUSE, R.
29	P1010133	2	SCHRAUBE
30	P1010132	1	SCHRAUBE
31	P2020158	1	DISTANZBUCHSE
32	P2020159	1	SCHRAUBE
33	P2020157	1	STEUERHEBEL
34	P5070003	2	KABELHALTER
35	P3040198	1	DISTANZBUCHSE
36	P1020072	2	FEDER
37	P1020071	2	SCHEIBE
38	P1010105	4	SCHRAUBE
39	P2020152	1	HALBGEHÄUSE, L.
40	1050003A1	1	MUTTER
41	P3050035	1	MUTTER
42	P00039948	1	SCHRAUBE
43	P3040123	2	BÜCHSE
44	P1010078	1	SCHRAUBE
*	P00035099	1	GASGEHÄUSE KOMPL.



IB-4035 (Serie dal N. 1000)

ETIKETTEN

Bild Nr.	Teile Nr.	Anzahl	Beschreibung
1	P5140014	1	ABZIEHBILD
2	P5140013	1	ABZIEHBILD
4	P5140135	1	AUFKLEBER
5	P5140002	1	AUFKLEBER
*	P5110008	1	SCHLÜSSEL
