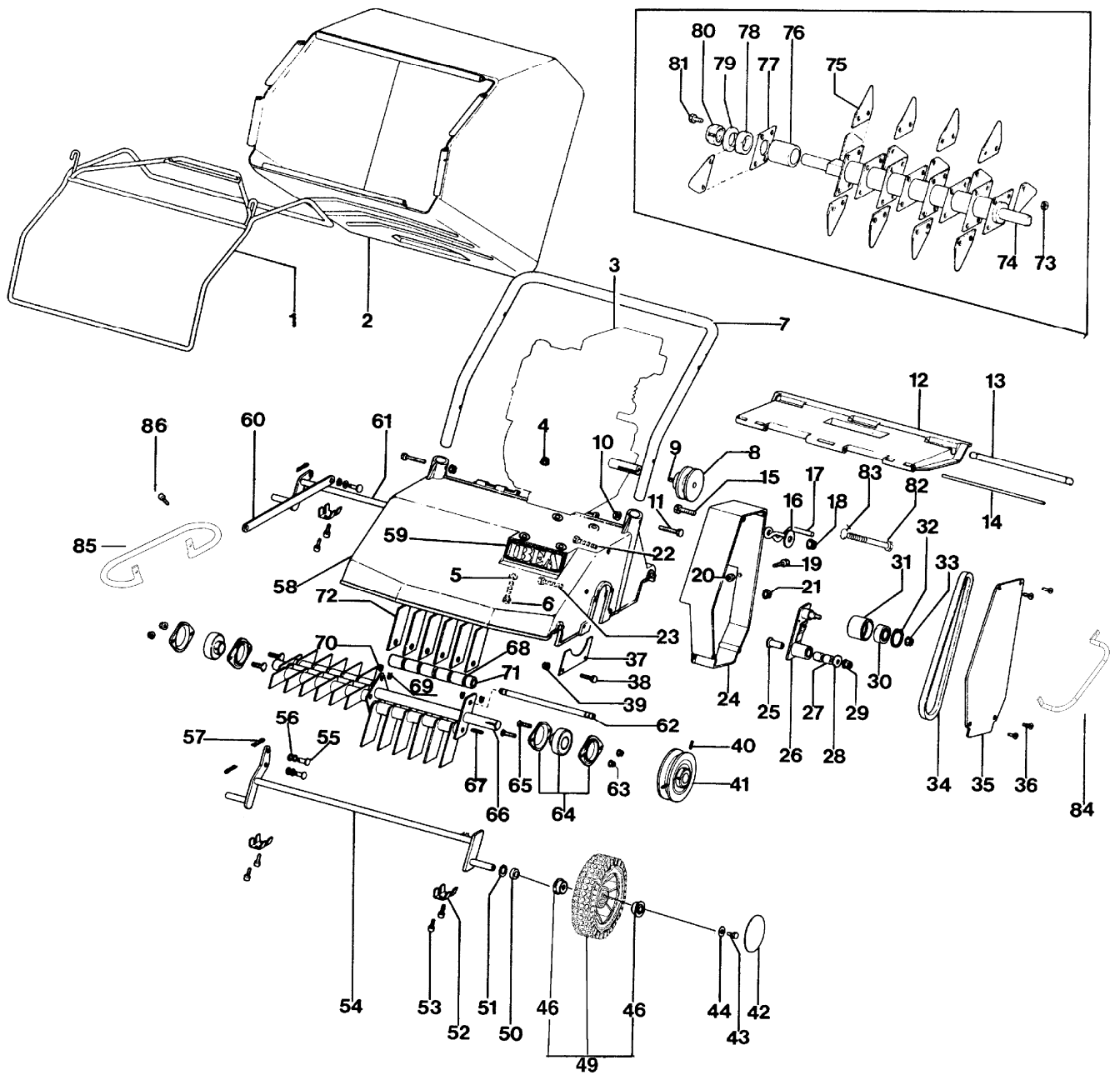


IB-4033 H (Serie dal N. 000001)  
GESAMTANSICHT



IB-4033 H (Serie dal N. 000001)

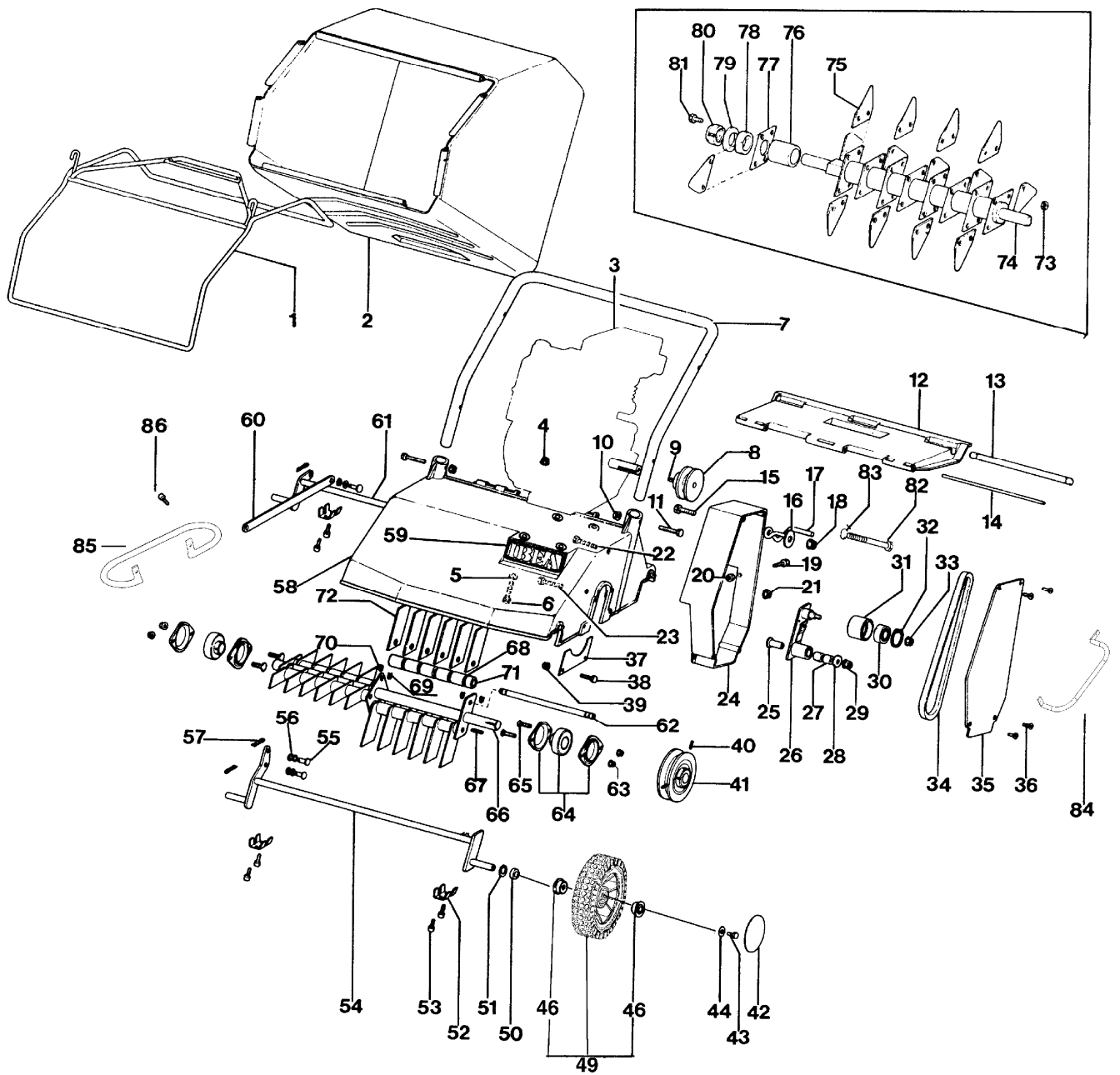
GESAMTANSICHT

---

Bild Nr.	Teile Nr.	Anzahl	Beschreibung
1	P00011348	1	GESTELL
2	P3160037	1	GRASFANGSACK
3	MOTORE	1	MOTOR
4	P1050011	4	MUTTER
5	1020014A1	4	SCHEIBE
6	P1010120	4	SCHRAUBE
7	P02070248	1	FÜHRUNGSHOLM, UN.
8	P3040186	1	RIEMENSCHLEIBE
9	P1090007	1	SCHEIBENFEDER
10	P1050013	2	MUTTER
11	P1010120	2	SCHRAUBE
12	P2020145	1	SCHUTZ
13	P3040159	1	STANGE
14	P3040160	1	STANGE
15	P1010141	1	SCHRAUBE
16	1020009A1	1	FEDERSCHLEIBE
17	P01087148	1	RIEMENFÜHRER
18	P1050011	1	MUTTER
19	P1010145	1	SEILFÜHRUNG
20	P1050016	1	MUTTER
21	P1050011	1	MUTTER
22	P1010147	1	SCHRAUBE
23	P1010092	1	SCHRAUBE
24	P02085148	1	DECKEL
25	P3040187	1	BUCHSE
26	P01042948	1	HEBEL
27	1030002A1	2	BUCHSE
28	1020009A1	1	FEDERSCHLEIBE
29	P1050011	1	MUTTER
30	P3030022	1	KUGELLAGER
31	P3040188	1	RIEMENSCHLEIBE
32	P1070010	1	SEEGERRING
33	P1050011	1	MUTTER
34	P3010021	1	RIEMEN
35	P02085348	1	DECKEL
36	P1010049	4	SCHRAUBE
37	P01031448	1	PLATTE
38	P1010142	2	SCHRAUBE
39	1050002A1	2	MUTTER
40	P1130002	2	DÜBEL
41	P3040185	1	RIEMENSCHLEIBE
42	P2020440	4	DECKEL
43	1010018A1	4	SCHRAUBE
44	1020007A1	4	FEDERSCHLEIBE
46	P3030055	8	LAGER
49	P2080008	4	RAD KOMP.
50	P2020088	4	ABSTANDSSTÜCK
51	P1020050	4	FEDERSCHLEIBE

---

IB-4033 H (Serie dal N. 000001)  
GESAMTANSICHT



IB-4033 H (Serie dal N. 000001)

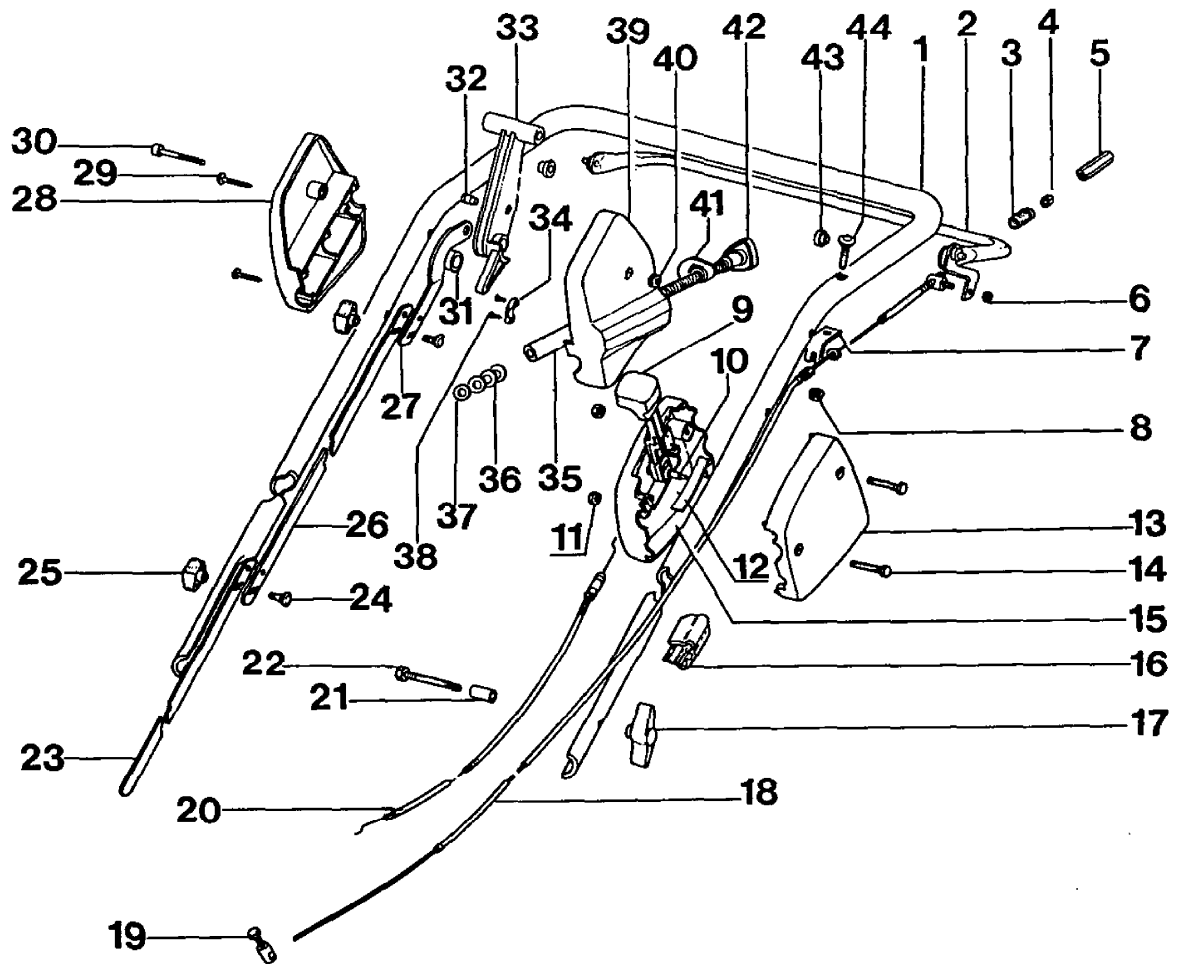
GESAMTANSICHT

---

Bild Nr.	Teile Nr.	Anzahl	Beschreibung
52	P4080015	4	HALTER
53	P1010066	8	SCHRAUBE
54	P00030348	1	FRONTACHSE
55	P3040165	3	SCHRAUBE
56	P1020071	6	SCHEIBE
57	P1060011	3	STIFT
58	P02006348	1	GEHÄUSE
59	P2020138	1	IBEA AUFKLEBER
60	P02047248	1	PLEUEL
61	P00030048	1	HINTERACHSE KOMP.
62	P3040153	4	WELLE
63	P1050011	4	MUTTER
64	P3030021	2	HALTER KOMP.
65	1010027A1	4	SCHRAUBE
66	P02031048	1	WELLE FUER BEWEGLICHE
67	P1090006	1	SCHEIBENFEDER
68	P2040016	20	DISTANZBUCHSE
69	P1020073	8	SEEGERRING
70	P1020075	8	SEEGERRING
71	P2040017	4	DISTANZBUCHSE
72	P4010116	24	BEWEGLICHES MESSER
73	P1050014	36	MUTTER
74	P02031148	1	WELLE FUER FESTE MESSER
75	P4010110	18	FESTES MESSER
76	P3040189	8	DISTANZBUCHSE
77	P4010107	9	PLATTE
78	P3040190	1	DISTANZBUCHSE
79	P1020069	1	SCHEIBE
80	P1020070	1	NUTMUTTER
81	P1010130	36	SCHRAUBE
82	P1010087	1	MOTORSCHRAUBE
83	P1020074	1	FEDERSCHEIBE
84	P3060054VE	1	SCHUTZ L.
85	P3060055VE	1	SCHUTZ R.
86	P1010110	2	SCHRAUBE
*	4010	1	GRASFANGSACK KOMP.
*	4020	1	SCHNEIDEINHEIT MIT FESTEN
*	4030	1	SCHNEIDEINHEIT MIT

---

IB-4033 H (Serie dal N. 000001)  
LENKERBERTEIL UND BETIENUNGSELEMENTE



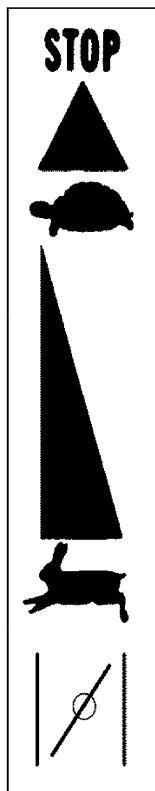
IB-4033 H (Serie dal N. 000001)

LENKERBERTEIL UND BEDIENUNGSELEMENTE

---

Bild Nr.	Teile Nr.	Anzahl	Beschreibung
1	P02070148	1	FÜHRUNGSHOLM, OB.
2	P02042048	1	ANTRIEBSHEBEL
3	P3020023	1	FEDER
4	P1050016	1	MUTTER
5	P1010144	1	DURCHGANGSREGELUNG
6	1050002A1	1	MUTTER
7	P4010060	1	PLATTE
8	1050003A1	1	MUTTER
9	P00065099	1	GASHEBEL
10	P2020108	1	STIFT
11	1050003A1	2	MUTTER
12	P4010059	1	FEDER
13	P2020107	1	SCHALE L.
14	P1010102	2	SCHRAUBE
15	P2020106	1	SCHALE R.
16	P2020080	1	KABELHALTER
17	2020050A1	2	MUTTER
18	P5010021	1	ANTRIEBSKABEL
19	P1010146	1	FROSKKLEMMME
20	P5020040	1	GASKABEL
21	P3040087	2	BÜCHSE
22	P1010135	2	SCHRAUBE
23	P02047048	1	STANGE
24	P1010140	2	SCHRAUBE
25	P2020133	2	MUTTER
26	P02047348	1	STANGE
27	P02047148	1	STANGE
28	P2020151	1	HALBGEHÄUSE, R.
29	P1010133	2	SCHRAUBE
30	P1010132	1	SCHRAUBE
31	P2020158	1	DISTANZBUCHSE
32	P2020159	1	SCHRAUBE
33	P2020157	1	STEUERHEBEL
34	P5070003	2	KABELHALTER
35	P3040198	1	DISTANZBUCHSE
36	P1020072	2	FEDER
37	P1020071	2	SCHEIBE
38	P1010105	4	SCHRAUBE
39	P2020152	1	HALBGEHÄUSE, L.
40	1050003A1	1	MUTTER
41	P3050035	1	MUTTER
42	P00039948	1	SCHRAUBE
43	P3040123	2	BÜCHSE
44	P1010078	1	SCHRAUBE
*	P00035099	1	GASGEHÄUSE KOMPL.

---



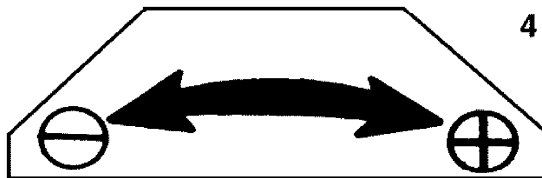
1



2



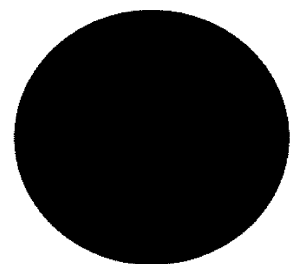
3



4



5



6

IB-4033 H (Serie dal N. 000001)

ETIKETTEN

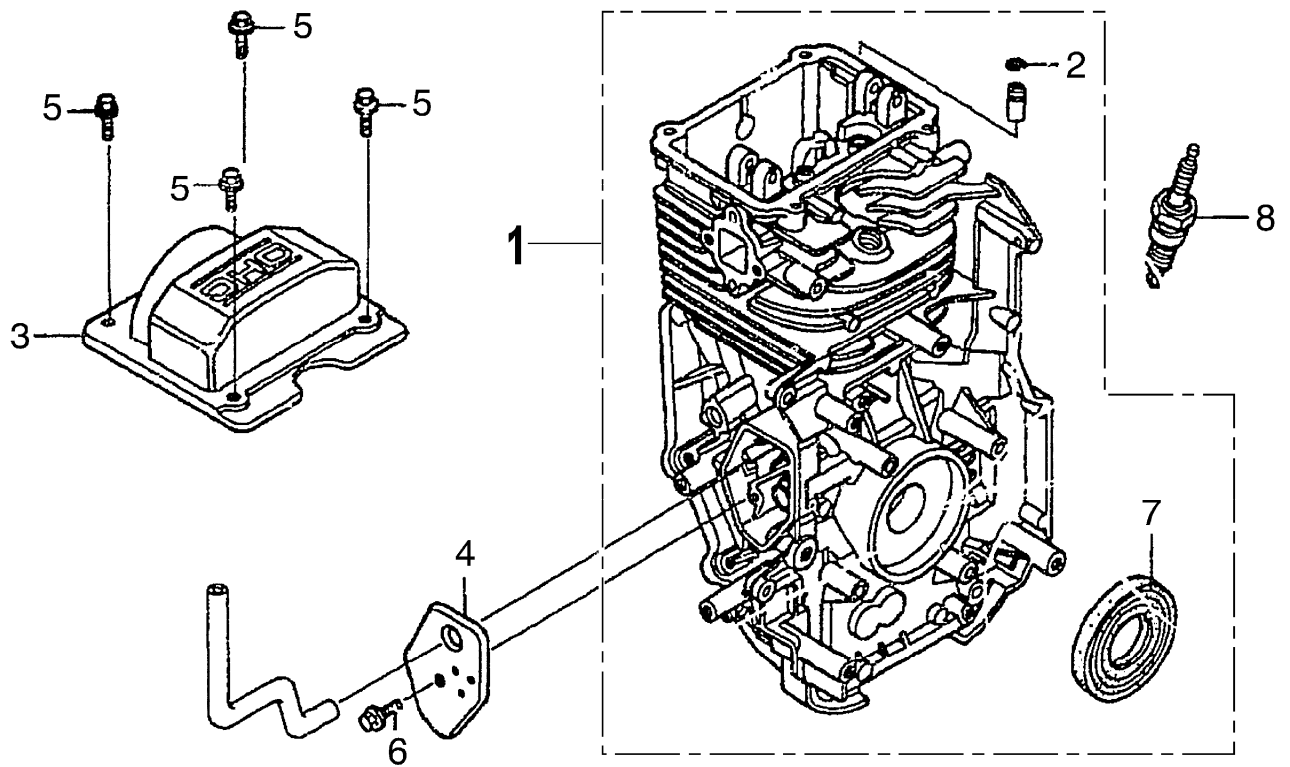
---

Bild Nr.	Teile Nr.	Anzahl	Beschreibung
1	P5140515	1	AUFKLEBER
2	P5140531	1	AUFKLEBER
3	P5140134	1	AUFKLEBER
4	P5140135	1	AUFKLEBER
5	P5140002	1	AUFKLEBER
6	P5140138	4	AUFKLEBER
*	P5110008	1	SCHLÜSSEL
*	P5160014	1	KIT SNORKEL IB -4033T

---



IB-4033 H (Serie dal N. 000001)  
MOTORE GC135 - ZYLINDERKORPER



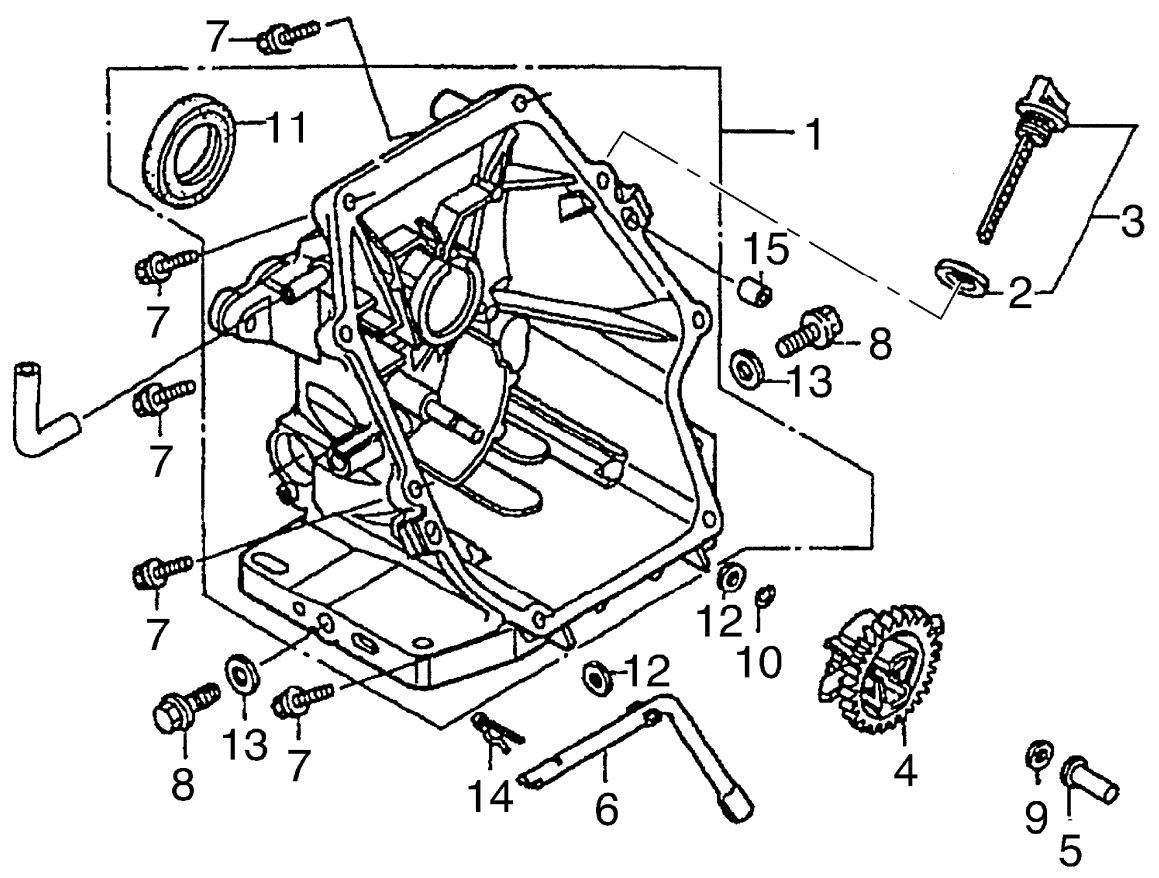
IB-4033 H (Serie dal N. 000001)  
MOTORE GC135 - ZYLINDERKORPER

---

Bild Nr.	Teile Nr.	Anzahl	Beschreibung	
1	H12000ZL9000	1	ZYLINDER	incl. Nr. 2,7
2	H12216ZE5300	1	RAPBAND	
3	H12311ZL8000	1	DECKEL	
4	H12355ZL8000	1	DECKEL	
5	H90013883000	4	SCHRAUBE	
6	H90014952000	1	SCHRAUBE	
7	H91201ZL8003	1	ÖLABDICHTUNG	
8	H9807956846	1	KERZE BPR6ES	

---

IB-4033 H (Serie dal N. 000001)  
MOTORE GC135 - GEHAUSEDECKEL



IB-4033 H (Serie dal N. 000001)  
MOTORE GC135 - GEHAUSEDECKEL

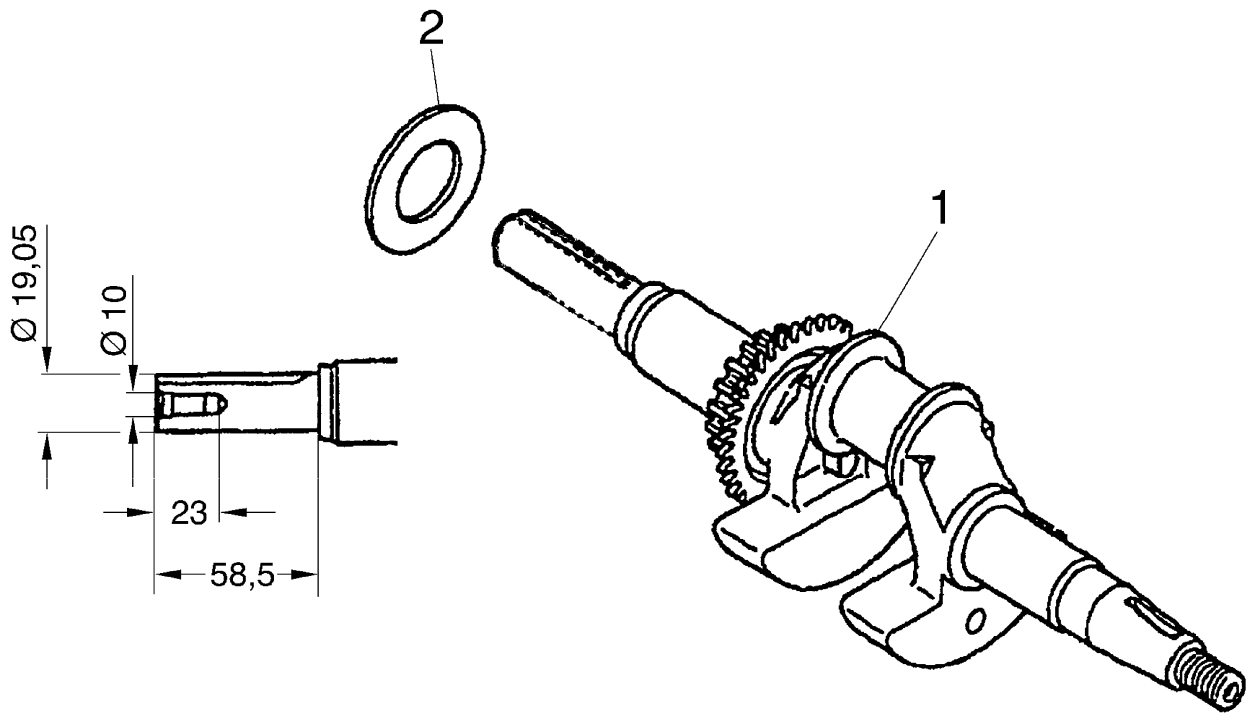
---

Bild Nr.	Teile Nr.	Anzahl	Beschreibung	
1	H11300ZL8600	1	GEHÄUSEDECKEL	incl. Nr. 11
2	H15625ZE1003	1	DICHTUNG	
3	H15650ZL8003	1	MESS_STAB	
4	H16510ZL8000	1	DREHZAHLREGLER	
5	H16531ZE1000	1	BUCHSE	
6	H16541ZL8000	1	WELLE	
7	H90121952000	8	SCHRAUBE	
8	H90131883000	1	SCHRAUBE	
9	H90451ZE1000	1	SCHRAUBE	
10	H90602ZE1000	1	RAPBAND	
11	H91202ZL8003	1	ÖLABDICHTUNG	
12	H9410106800	2	SCHRAUBE	
13	H9410912000	1	SCHRAUBE	
14	H9425108000	1	BOLZEN	
15	H9430108200	2	BOLZEN	

---

IB-4033 H (Serie dal N. 000001)  
MOTORE GC135 - KURBELWELLEN

---



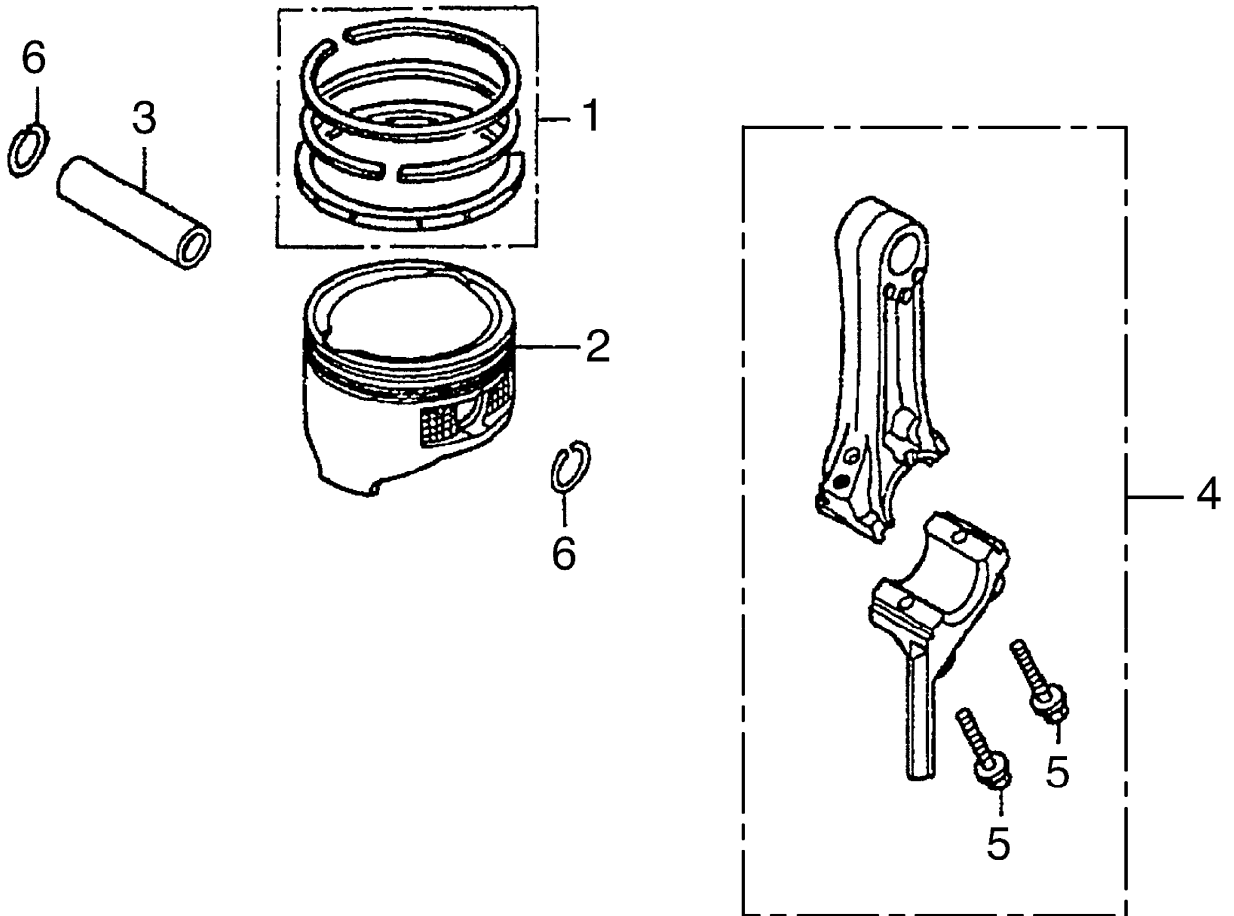
IB-4033 H (Serie dal N. 000001)  
MOTORE GC135 - KURBELWELLEN

---

Bild Nr.	Teile Nr.	Anzahl	Beschreibung
1	H13310ZL9600	1	KURBELWELLE
2	H90402ZL8000	1	SCHRAUBE

IB-4033 H (Serie dal N. 000001)  
MOTORE GC135 - KOLBEN/PLEUEL

---

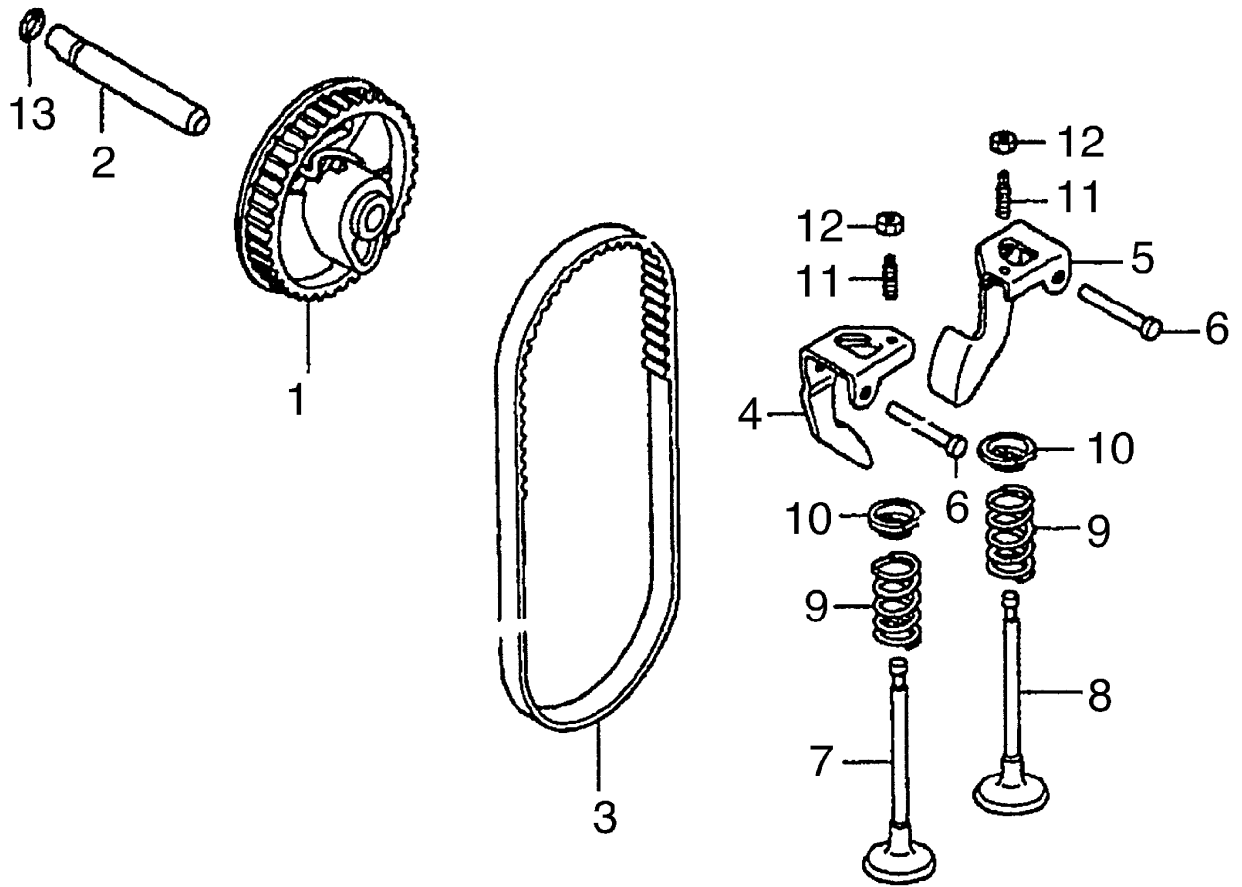


IB-4033 H (Serie dal N. 000001)  
MOTORE GC135 - KOLBEN/PLEUEL

---

Bild Nr.	Teile Nr.	Anzahl	Beschreibung
1	H13010ZL8003	1	RING
2	H13101ZL8000	1	KOLBEN
3	H13111ZE0000	1	BOLZEN
4	H13200ZL9000	1	PLEUEL incl. Nr. 5
5	H90001ZE1000	2	SCHRAUBE
6	H90551ZE0000	2	SEEGERRING





IB-4033 H (Serie dal N. 000001)

MOTORE GC135 - WELLE

---

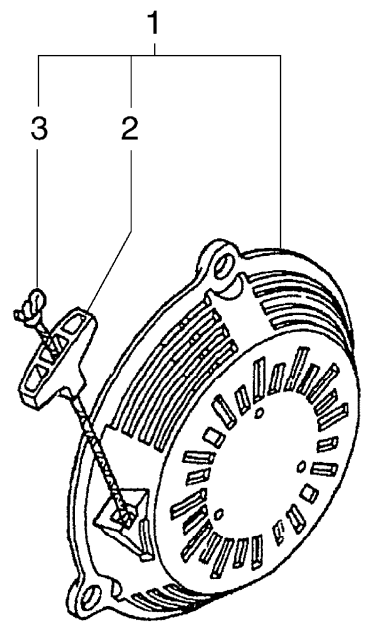
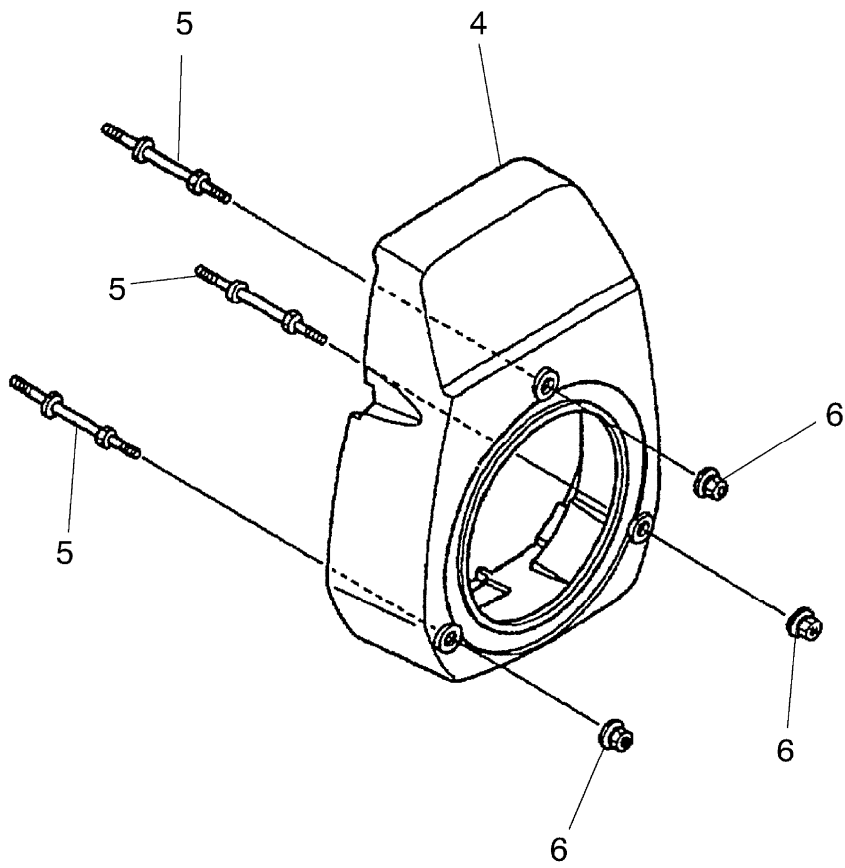
Bild Nr.	Teile Nr.	Anzahl	Beschreibung
1	H14320ZL8000	1	SCHEIBE
2	H14324ZL8000	1	WELLE
3	H14400ZL9003	1	RIEMEN
4	H14431ZL8000	1	HALTER
5	H14441ZL8000	1	HALTER
6	H14461ZL8000	2	BOLZEN
7	H14711ZL8000	1	EINLASSVENTIL
8	H14721ZL8000	1	AUSLASSVENTIL
9	H14751ZL8000	2	FEDER
10	H14771ZE1000	2	RAPBAND
11	H90012333000	2	SCHRAUBE
12	H90206001000	2	MUTTER
13	H91301027000	1	O-RING

---

IB-4033 H (Serie dal N. 000001)

MOTORE GC135 - ANLASSEN VON HAND/LUFTERDECKEL

---



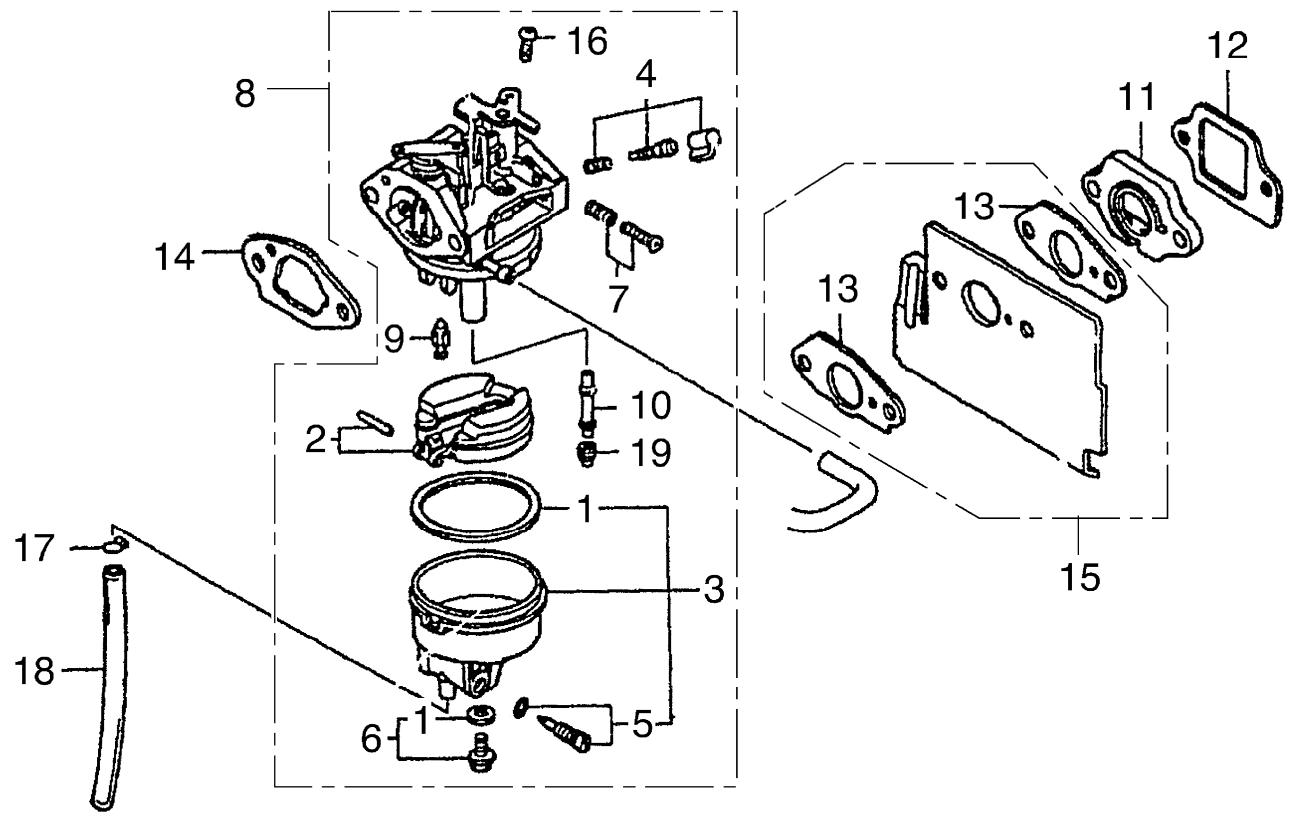
IB-4033 H (Serie dal N. 000001)

MOTORE GC135 - ANLASSEN VON HAND/LUFTERDECKEL

---

Bild Nr.	Teile Nr.	Anzahl	Beschreibung	
1	H28400ZL8003ZA	1	ANLASSEN VON HAND	incl. Nr. 2,3
2	H28461ZL8003	1	GRIFF	
3	H28462ZL8003	1	SCHNUR	
4	H19611ZL9000ZA	1	DECKEL	
5	H90041ZL9000	3	STEBOLZEN	
6	H90303MR1000	3	MUTTER	

IB-4033 H (Serie dal N. 000001)  
MOTORE GC135 - VERGASER



IB-4033 H (Serie dal N. 000001)  
MOTORE GC135 - VERGASER

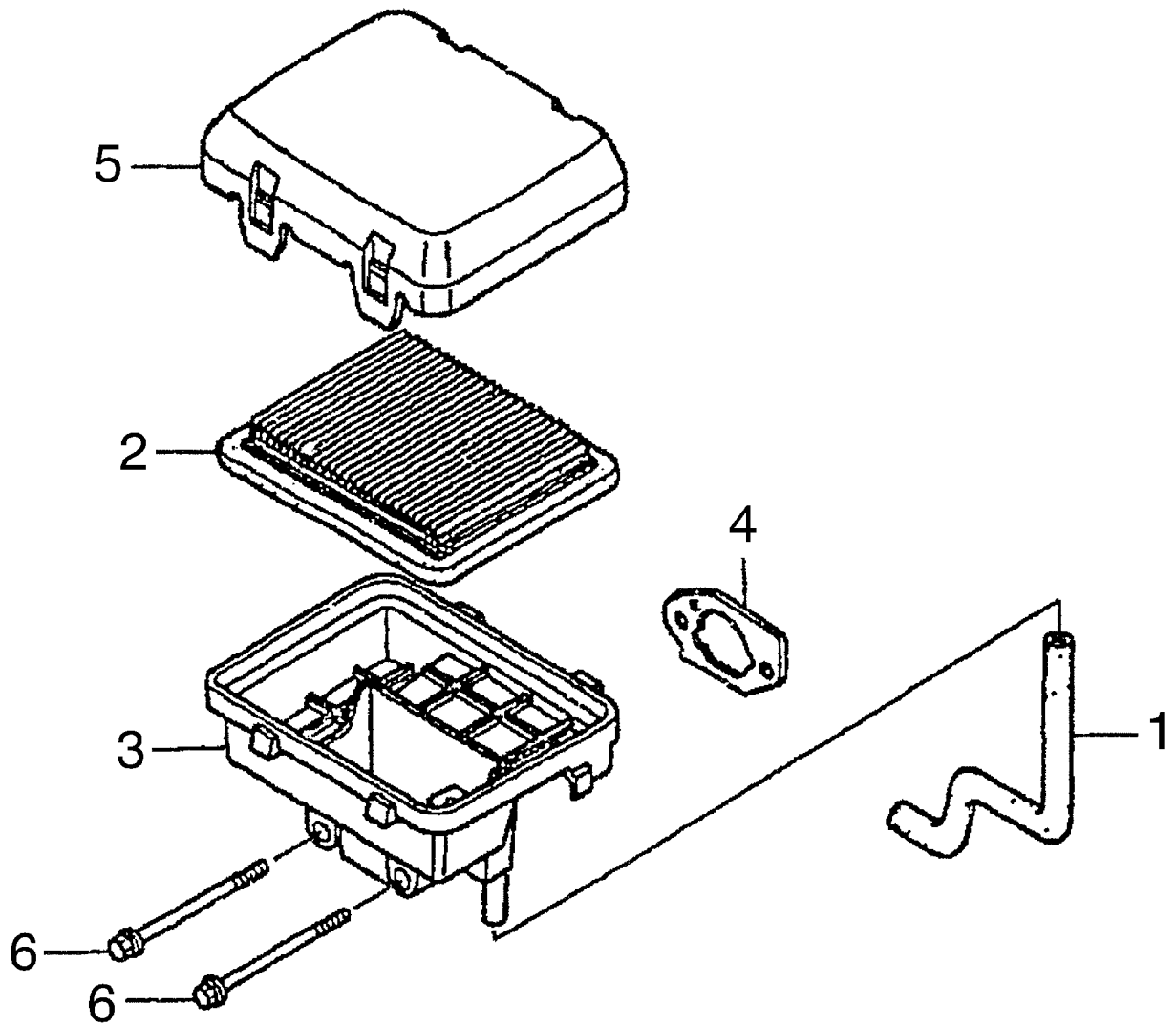
---

Bild Nr.	Teile Nr.	Anzahl	Beschreibung
1	H16010883015	1	DICHTUNG
2	H16013ZL1003	1	SCHWIMMER
3	H16015ZL8003	1	SCHWIMMERGEHÄUSE      incl. Nr. 1,5
4	H16016892005	1	SCHRAUBE
5	H16024124760	1	SCHRAUBE
6	H16028ZE0005	1	SCHRAUBE
7	H16029ZG0901	1	SCHRAUBE
8	H16100ZL9003	1	VERGASER      incl. Nr. 1-7,9,10,16,19
9	H16155ZL8003	1	NADELVENTIL
10	H16166ZL9003	1	VERGASER-DÜSE
11	H16211ZL8000	1	ISOLATOR
12	H16212ZL8000	1	DICHTUNG
13	H16221883800	2	DICHTUNG
14	H16228ZL8000	1	DICHTUNG
15	H19650ZL9000	1	DIKTUNG SET      incl. Nr. 13
16	H93500050061H	1	SCHRAUBE
17	H9500202650	1	RAPBAND
18	H950030701531	1	BRENNSTOFFLEITUNG

---

IB-4033 H (Serie dal N. 000001)  
MOTORE GC135 - LUFTFILTER

---



IB-4033 H (Serie dal N. 000001)  
MOTORE GC135 - LUFTFILTER

---

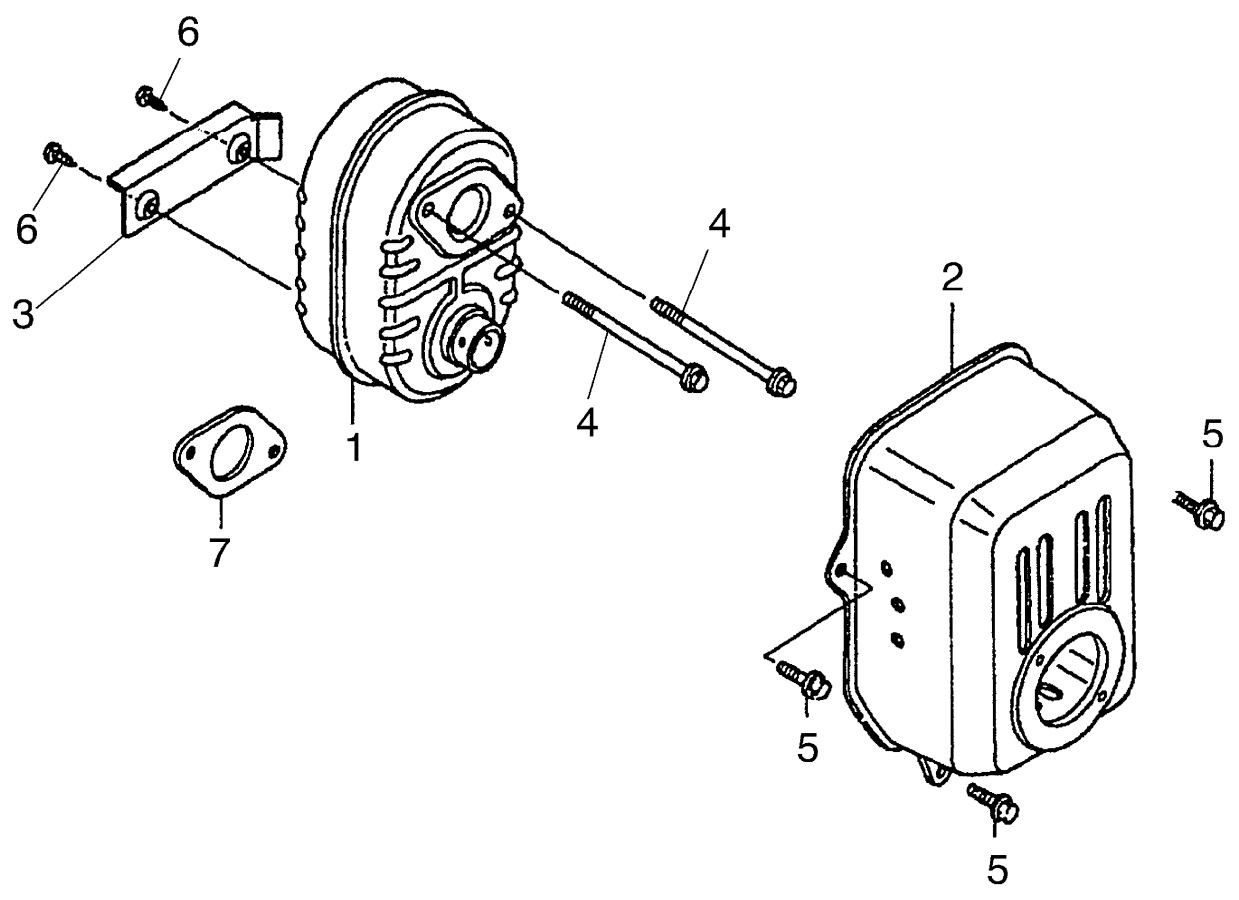
Bild Nr.	Teile Nr.	Anzahl	Beschreibung
1	H15721ZL9000	1	LEITUNG
2	H17211ZL8000	1	FILTEREINSATZ
3	H17220ZL8000	1	GEHÄUSE
4	H17228ZL8000	1	DICHTUNG
5	H17231ZL8000	1	DECKEL
6	H90003ZL8000	2	SCHRAUBE

---



IB-4033 H (Serie dal N. 000001)  
MOTORE GC135 - SCHALLDAMPFER

---

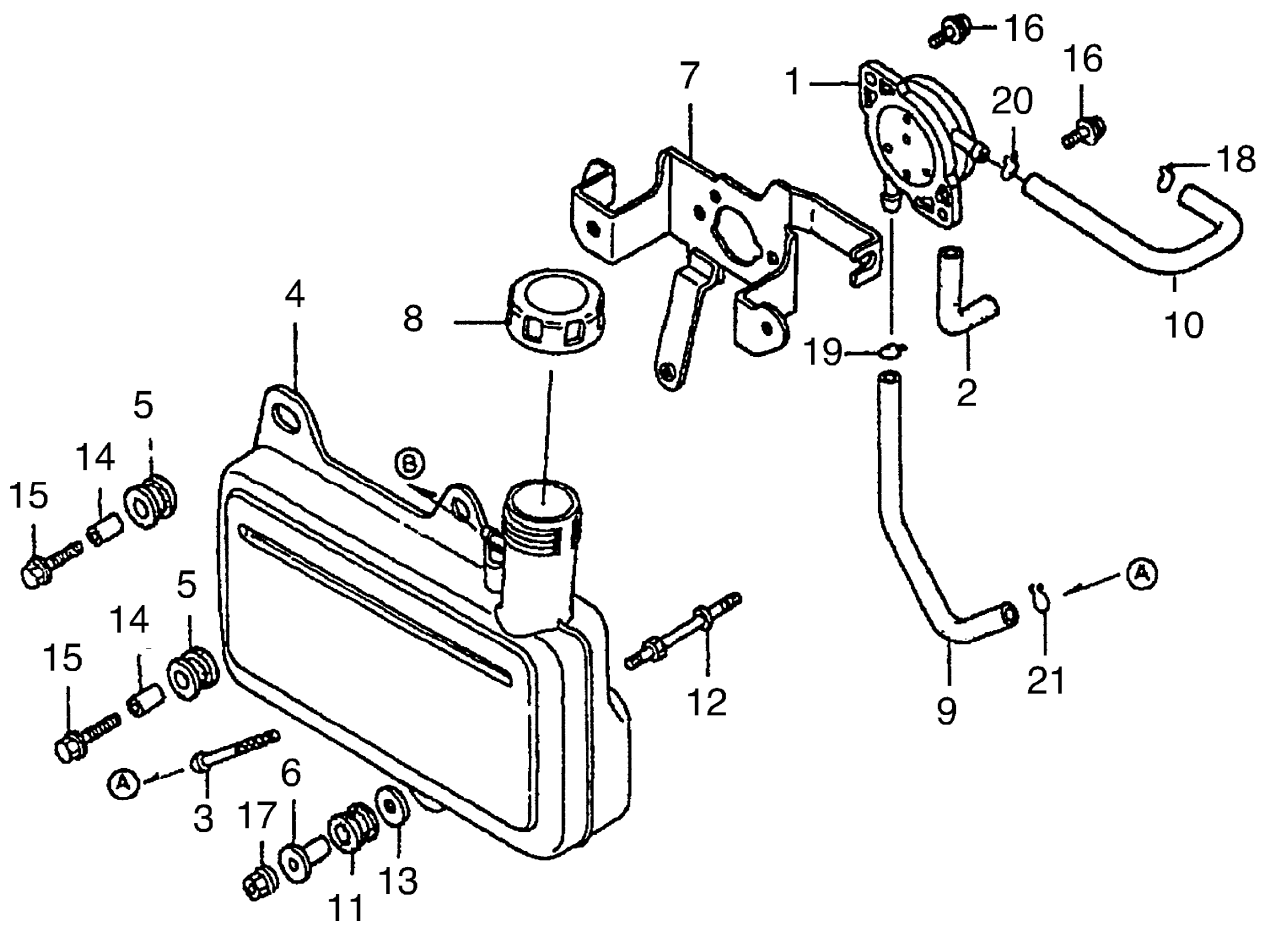


IB-4033 H (Serie dal N. 000001)  
MOTORE GC135 - SCHALLDAMPFER

---

Bild Nr.	Teile Nr.	Anzahl	Beschreibung
1	1	1	SCHALLDÄMPFER
2	2	1	SCHUTZ
3	3	1	HALTER
4	4	2	SCHRAUBE
5	5	3	SCHRAUBE
6	6	2	SCHRAUBE
7	7	1	DICHTUNG

IB-4033 H (Serie dal N. 000001)  
MOTORE GC135 - TANK



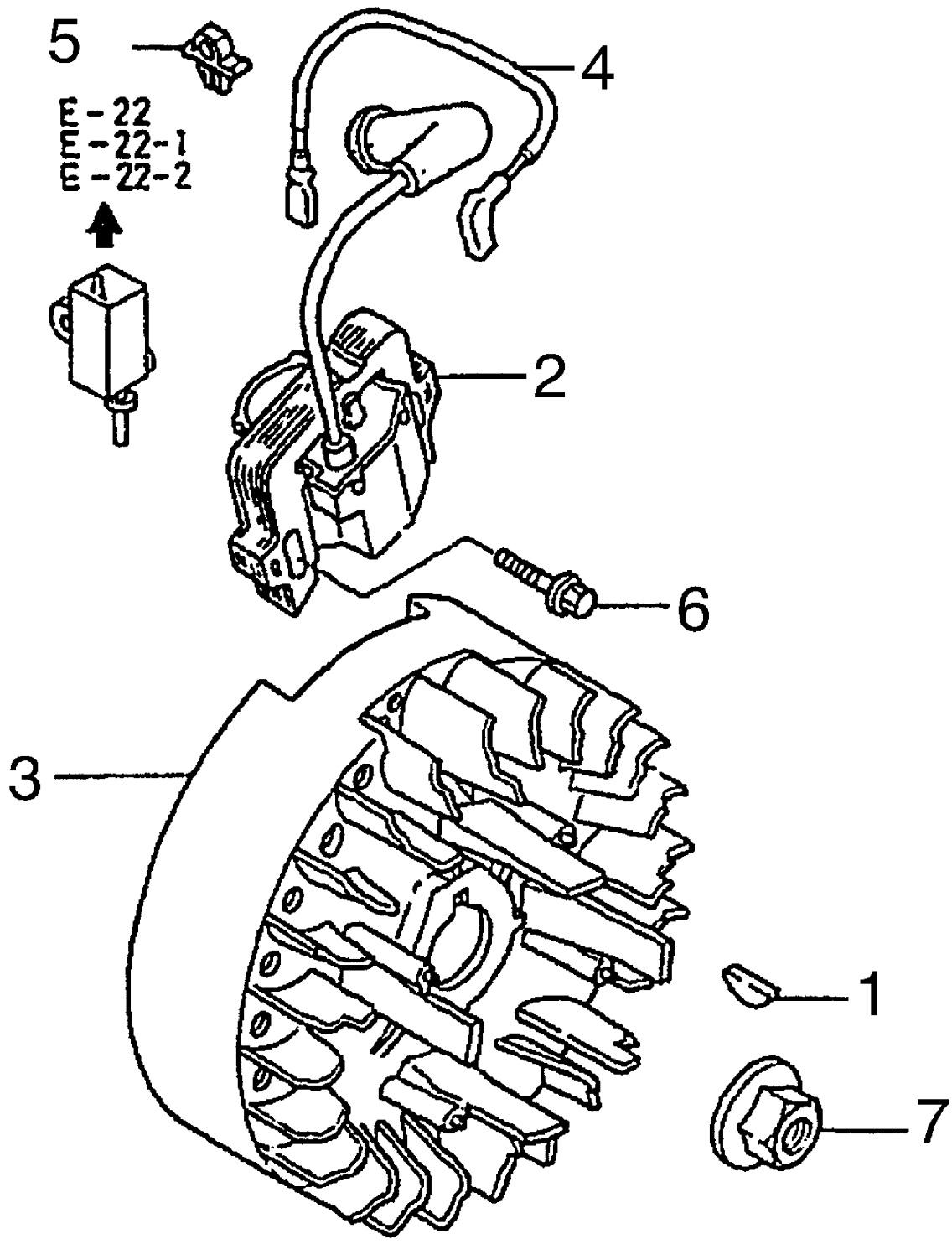
IB-4033 H (Serie dal N. 000001)

MOTORE GC135 - TANK

---

Bild Nr.	Teile Nr.	Anzahl	Beschreibung
1	H16700ZL8003	1	PUMPE
2	H16882ZL9000	1	BRENNSTOFFLEITUNG
3	H16952ZA8800	1	FILTER
4	H17511ZL9000	1	TANK
5	H17516ZV0000	2	STOßDÄMPFER
6	H17535166000	1	BUCHSE
7	H17561ZL9000	1	HALTER
8	H17620ZL8003	1	TANKVERSCHLUSS
9	H17701ZL8000	1	BRENNSTOFFLEITUNG
10	H17702ZL8000	1	BRENNSTOFFLEITUNG
11	H80103MG2000	1	STOßDÄMPFER
12	H90041ZL8000	1	STEBOLZEN
13	H90473896000	1	SCHRAUBE
14	H90501KA2640	2	BUCHSE
15	H934040602500	2	SCHRAUBE
16	H938940501400	2	SCHRAUBE
17	H9405006000	1	MUTTER
18	H9500202080	1	RAPBAND
19	H9500202100	1	RAPBAND
20	H9500250000	1	RAPBAND
21	H9500270000	1	RAPBAND

---



IB-4033 H (Serie dal N. 000001)

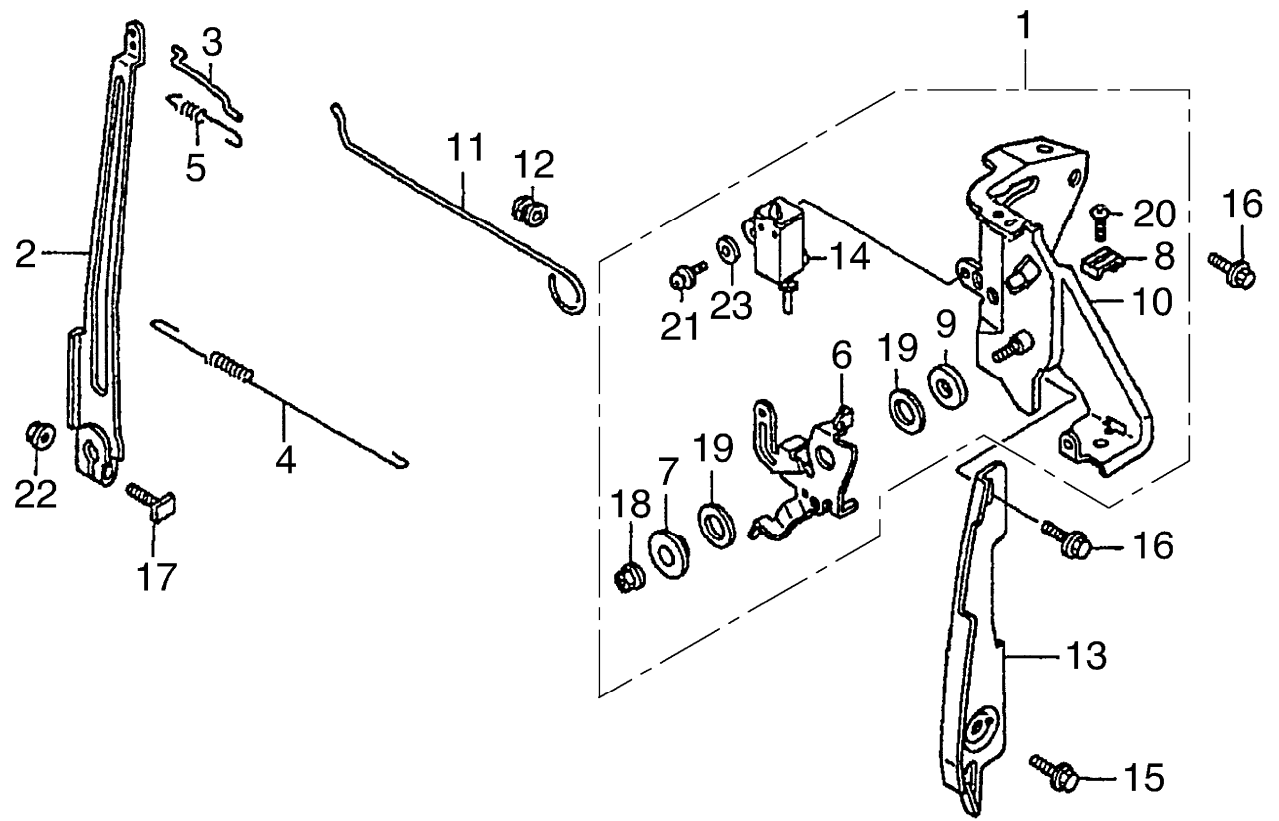
MOTORE GC135 - SCHWUNGRAD/ZÜNDSPULE

---

Bild Nr.	Teile Nr.	Anzahl	Beschreibung
1	H13331357000	1	KEIL
2	H30500ZL8004	1	ZÜNDSPULE
3	H31110ZL9003	1	SCHWUNGRAD
4	H32195ZL8000	1	KABEL
5	H36103ZE1000	1	RAPBAND
6	H90022888010	1	SCHRAUBE
7	H90201878003	1	MUTTER

---

IB-4033 H (Serie dal N. 000001)  
MOTORE GC135 - KONTROLLE



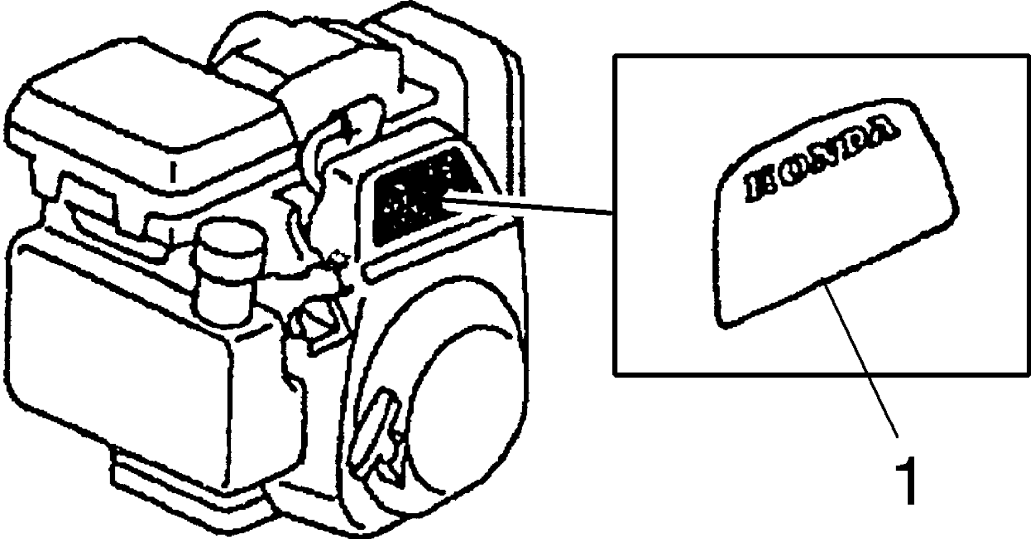
IB-4033 H (Serie dal N. 000001)  
MOTORE GC135 - KONTROLLE

---

Bild Nr.	Teile Nr.	Anzahl	Beschreibung
1	H16500ZL8800	1	TAFEL incl. Nr. 6-10,14,18-21,23
2	H16551ZL9000	1	HEBEL
3	H16555ZL8000	1	STANGE
4	H16561ZL8000	1	FEDER
5	H16562ZL8000	1	FEDER
6	H16571ZL8800	1	HEBEL
7	H16575ZL8800	1	SCHRAUBE
8	H16576891000	1	RAPBAND
9	H16578ZL8800	1	BEILAGERING
10	H16580ZL8000	1	PLATTE
11	H16611ZL8000	1	STANGE
12	H16613893000	1	GUMMIDICHTUNG
13	H19612ZL8000	1	PLATTE
14	H35120ZL8003	1	SCHALTER
15	H90013883000	1	SCHRAUBE
16	H90014952000	2	SCHRAUBE
17	H90015ZE5010	1	SCHRAUBE
18	H90114SA0000	1	MUTTER
19	H90452KG8000	2	SCHRAUBE
20	H93500050160A	1	SCHRAUBE
21	H938920401200	1	SCHRAUBE
22	H9405006000	1	MUTTER
23	H9410304000	1	SCHRAUBE

---





IB-4033 H (Serie dal N. 000001)  
MOTORE GC135 - ABZIEHBILD

---

Bild Nr.	Teile Nr.	Anzahl	Beschreibung
1	H87101ZL9000	1	ABZIEHBILD

