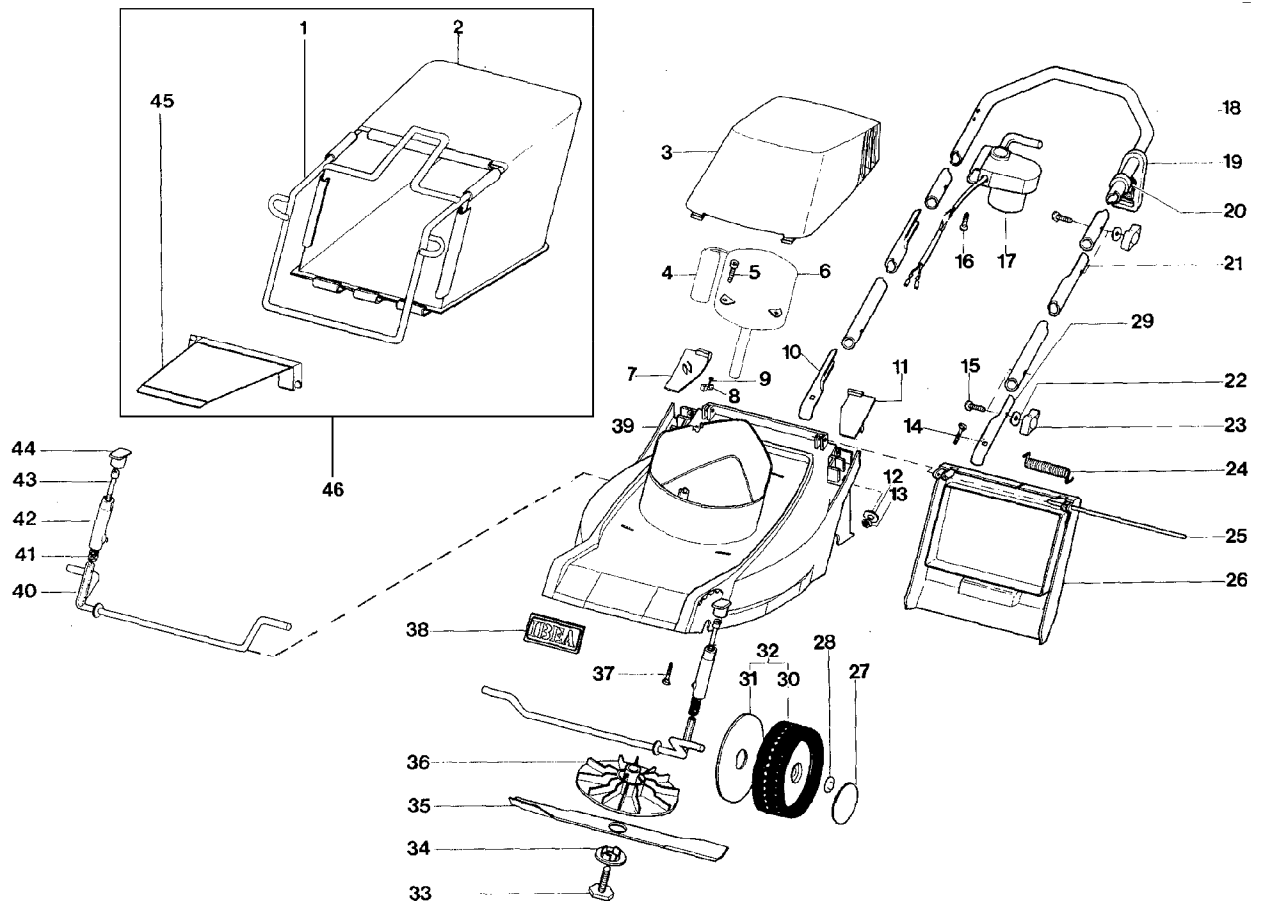


IB-350
ETIKETTEN



IB-350

ETIKETTEN

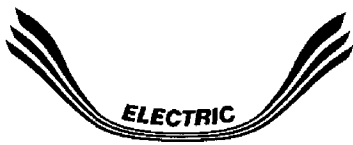
Bild Nr.	Teile Nr.	Anzahl	Beschreibung
1	P00011053	1	GESTELL
2	P3160021	1	GRASFANGSACK
3	P2020132	1	DECKEL
4	P5080005	1	KONDENSATOR
5	P1010080	2	SCHRAUBE
6	P5120037	1	MOTOR 1000 W
7	P2020123	1	DECKEL
8	P5070003	1	KABELHALTER
9	P1010105	2	SCHRAUBE
10	P02070353	1	FÜHRUNGSHOLM, UN. R.
11	P2020124	1	DECKEL
12	P1020054	2	SCHEIBE
13	1050003A1	2	MUTTER
14	P1010111	2	SCHRAUBE
15	P1010114	4	SCHRAUBE
16	P1010106	2	SCHRAUBE
17	P5080012	1	SCHALTER
18	P02070153	1	FÜHRUNGSHOLM, OB.
19	P2020102	1	ZUGENTLASTUNG
20	P5040002	1	RAPBAND
21	P02070553	2	FÜHRUNGSHOLM
22	1020007A1	4	FEDERSCHEIBE
23	P2020133	4	MUTTER
24	P3020017	1	FEDER
25	P01027053	1	STANGE
26	P2020130	1	SCHUTZ
27	P2020062	4	DECKEL
28	P1060007	4	STARLOCK
29	P02070453	1	FÜHRUNGSHOLM, UN. L.
30	P2020131	4	RAD
31	P2020129	4	DECKEL
32	P2020121	4	RAD KOMPLETT
33	P00067053	1	MESSERSCHRAUBE
34	P01066153	1	VERSTÄRKUNG
35	P4050021	1	MESSER
36	P2020122	1	GEBLÄSERAD
37	P1010115	2	SCHRAUBE
38	P2020127	1	IBEA AUFKLEBER
39	P02005013	1	GEHÄUSE
40	P01028053	2	ACHSE
41	P3020018	2	FEDER
42	P2020135	2	RADHEBEL
43	P1010113	2	SCHRAUBE
44	P2020136	2	STÖPSEL
45	P2020134	1	DEFLEKTOR
46	P00010153	1	GRASFANGSACK KOMP.



2



3



1



4

IB-350

ETIKETTEN

Bild Nr.	Teile Nr.	Anzahl	Beschreibung
1	P5140514	1	ABZIEHBILD
2	P5140525	1	ABZIEHBILD
3	P5140517	1	ABZIEHBILD
4	P5140526	1	ABZIEHBILD
