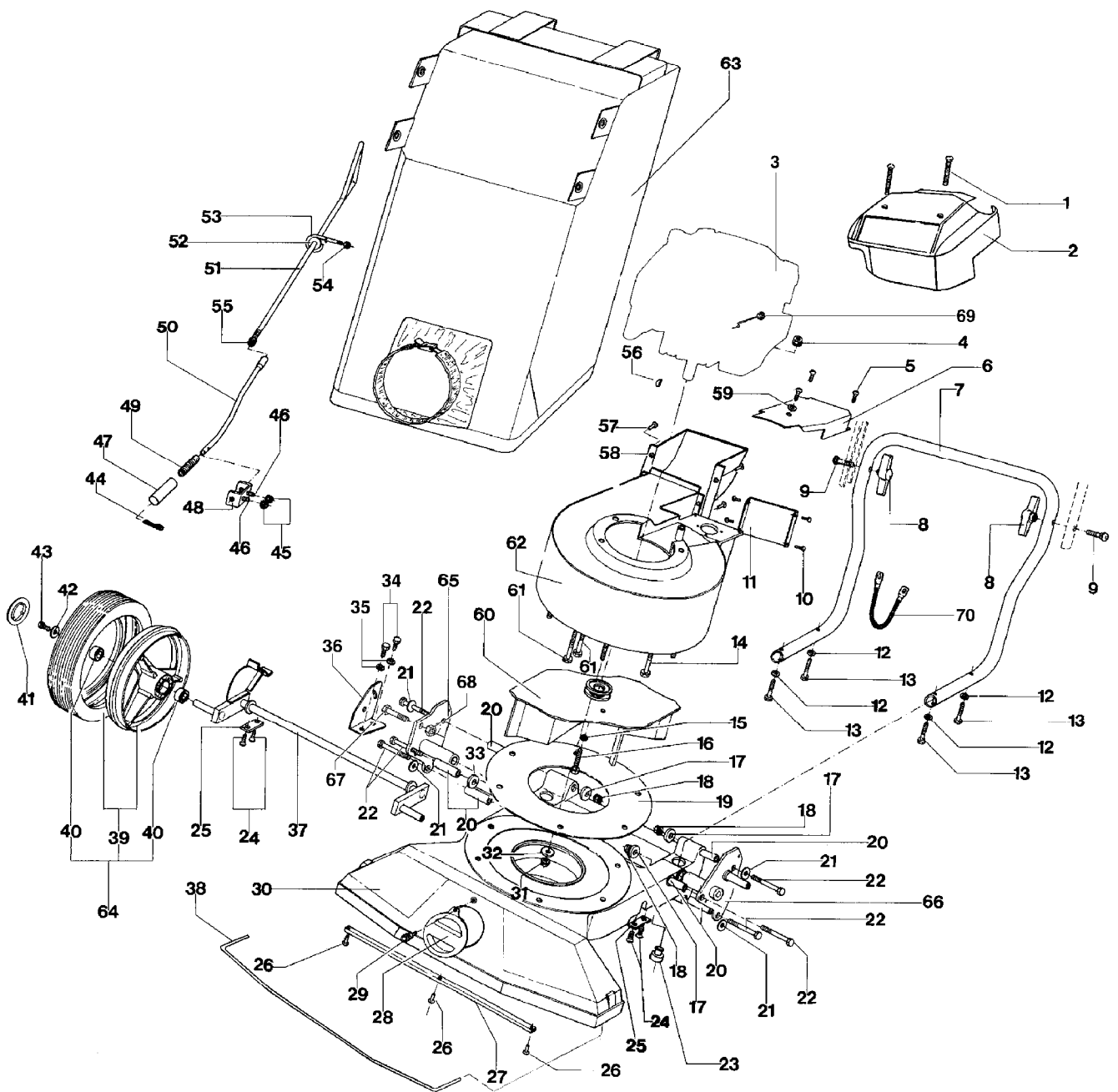


IB-2755 (Serie dal N. 00001)
GESAMTANSICHT

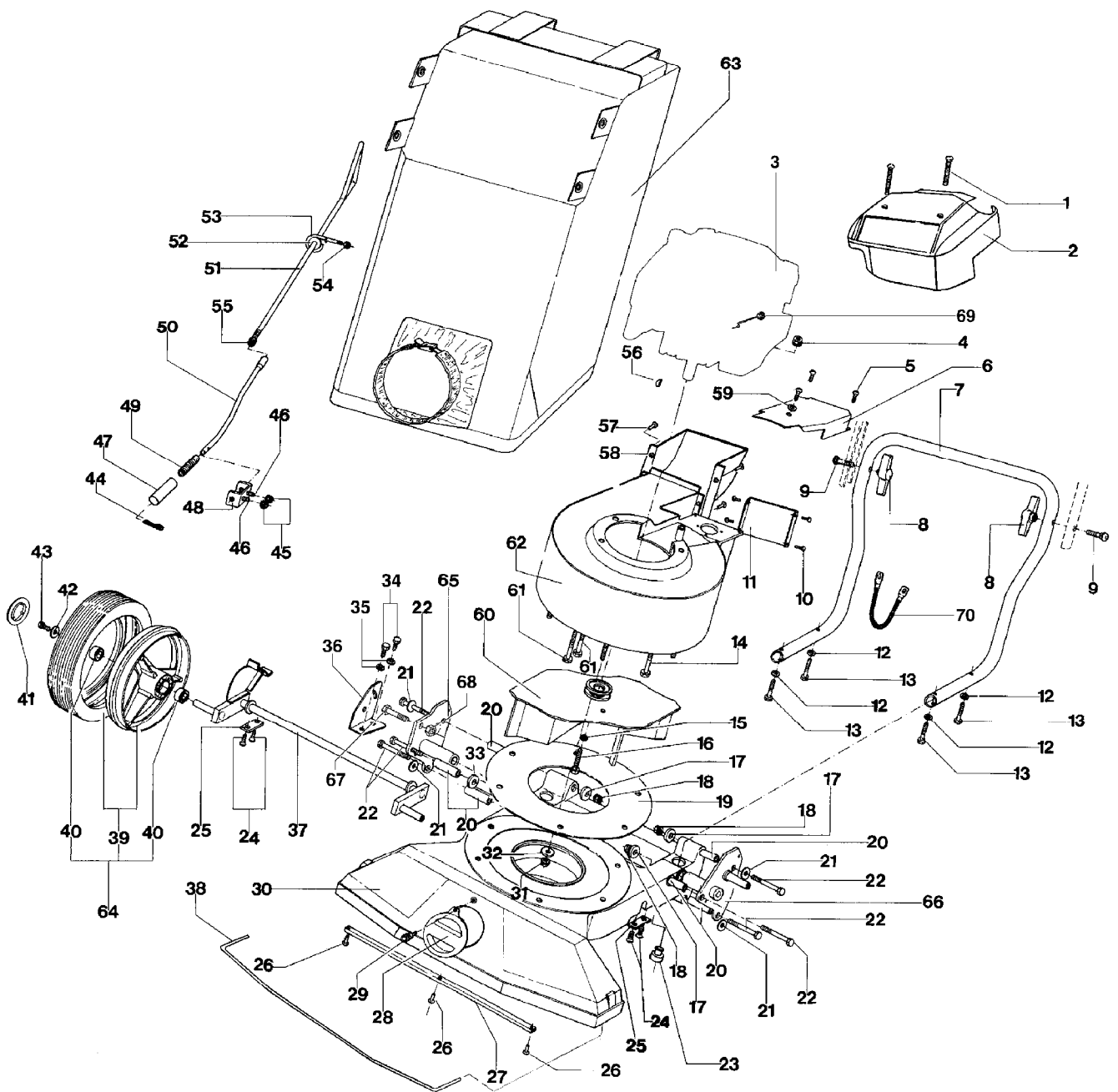


IB-2755 (Serie dal N. 00001)

GESAMTANSICHT

Bild Nr.	Teile Nr.	Anzahl	Beschreibung
1	P1010154	2	SCHRAUBE
2	P2020165	1	MOTORABDECKUNG
3	MOTORE	1	MOTOR
4	P1050011	2	MUTTER
4	P1050013	1	MUTTER
5	P1010018	3	SCHRAUBE
6	P2020360	1	DECKEL
7	P3120081VE	1	FÜHRUNGSHOLM, UN.
8	2020050A1	2	MUTTER
9	P1010153	2	SCHRAUBE
10	P1010018	4	SCHRAUBE
11	P4030025ZT	1	DECKEL
12	1020014A1	4	SCHEIBE
13	P1010120	4	SCHRAUBE
14	P1010101	1	SCHRAUBE
15	P1020067	1	FEDERSCHEIBE
16	P1010176	1	SCHRAUBE
17	P1020080	5	SCHEIBE
18	P1050011	5	MUTTER
19	P4010205ZT	1	VERSTÄRKUNGSRING
20	P3040287	6	DISTANZBUCHSE
21	1020014A1	4	SCHEIBE
22	P1010175	6	SCHRAUBE
23	P5060011	4	STOPSEL
24	P1010187	4	SCHRAUBE
25	P4080030ZT	2	PLATTE
26	P1020094	3	NIET
27	P4070020ZT	1	VERSTÄRKUNG
28	P2020197	1	STOPFEN
29	P2020201	1	MUTTER
30	P2020205	1	GEHÄUSE
31	P1050011	1	MUTTER
32	P1020080	6	SCHEIBE
33	1020009A1	1	FEDERSCHEIBE
34	1010003A1	2	SCHRAUBE
35	1020014A1	2	SCHEIBE
36	P4010194ZT	1	FUHRUNGSHALTER
37	P3060020ZT	1	FRONTACHSE
38	P3100105ZT	1	VERSTÄRKUNG
39	P000150105	2	RAD
40	P3030018	4	KUGELLAGER
41	P2020372	2	NABENDECKEL
42	1020009A1	2	FEDERSCHEIBE
43	P1010119	2	SCHRAUBE
44	P1060015	1	SPLINT
45	P1050011	2	MUTTER
46	P1010079	2	SCHRAUBE
47	P3040296	1	BUCHSE

IB-2755 (Serie dal N. 00001)
GESAMTANSICHT

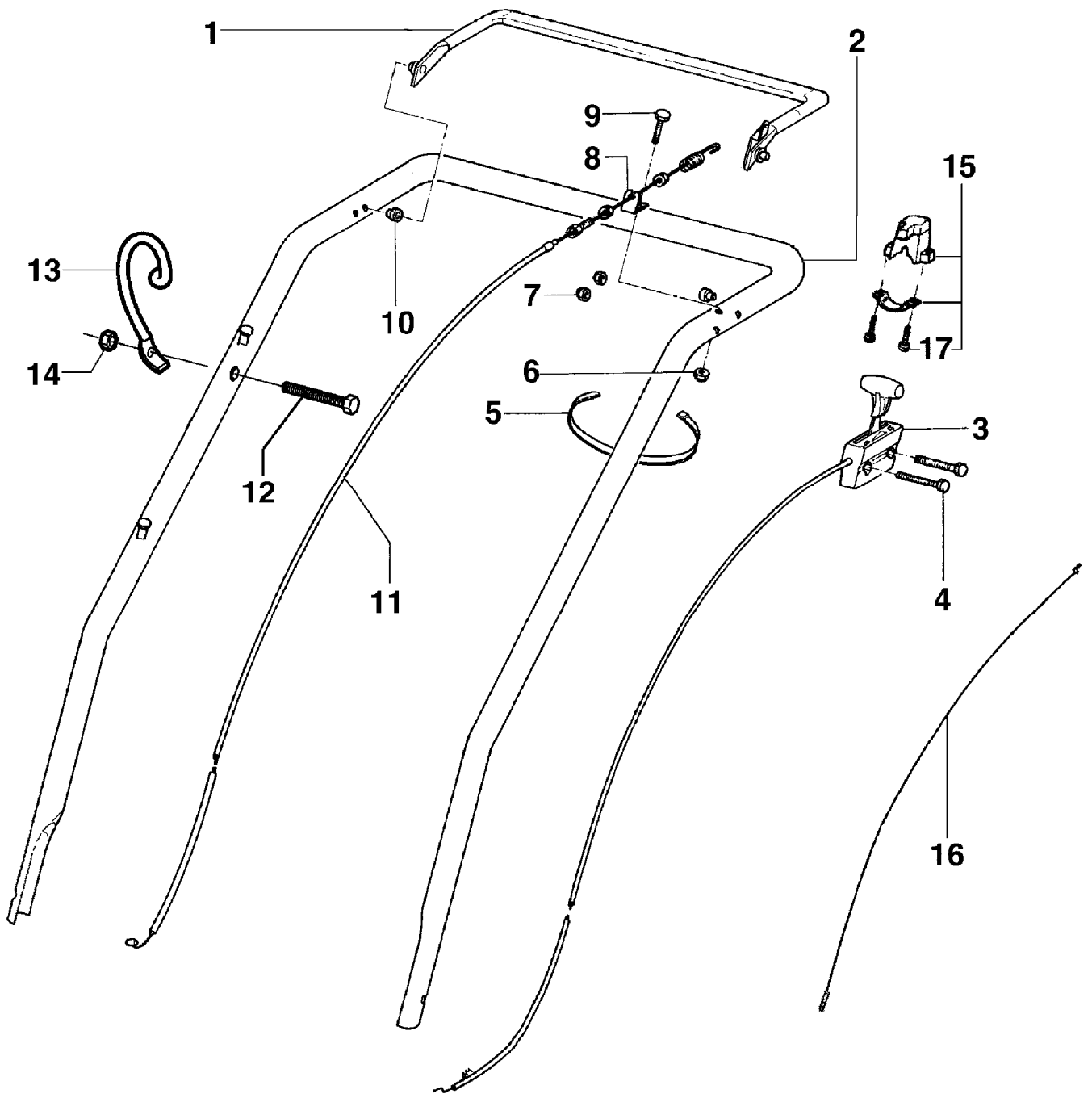


IB-2755 (Serie dal N. 00001)

GESAMTANSICHT

Bild Nr.	Teile Nr.	Anzahl	Beschreibung
48	P4010364ZT	1	FÜHRUNG
49	P3020010	1	FEDER
50	P3060033ZT	1	STANGENUNTERTEIL
51	P3100108ZT	1	STANGENOBERTEIL
52	P3040290	1	FÜHRUNG
53	P3100106ZT	1	HALTER
54	P1050014	1	MUTTER
55	P1050021	1	MUTTER
56	P1090007	1	SCHEIBENFEDER
57	P1020086	3	NIET
58	P4030017ZN	1	FÖRDERER
59	1020007A1	1	FEDERSCHEIBE
60	P3060136BI	1	GEBLÄSE
61	P1010161	2	SCHRAUBE
62	P3060032VE	1	MUTTER
63	P3160064	1	FANGSACK
64	P2080001	2	RAD KOMP.
65	P3060093ZT	1	HINTERRADHALTER
66	P3060027ZT	1	HINTERRADHALTER
67	P1010119	1	SCHRAUBE
68	P1050011	1	MUTTER
69	P3100213	1	BLOCK 020001-
70	P5030048	1	STOPKABEL 020001-
*	IB-2715	1	STAUBDICHTERSACK

IB-2755 (Serie dal N. 00001)
LENKEROBERTEIL UND BEDIENUNGSELEMENTE

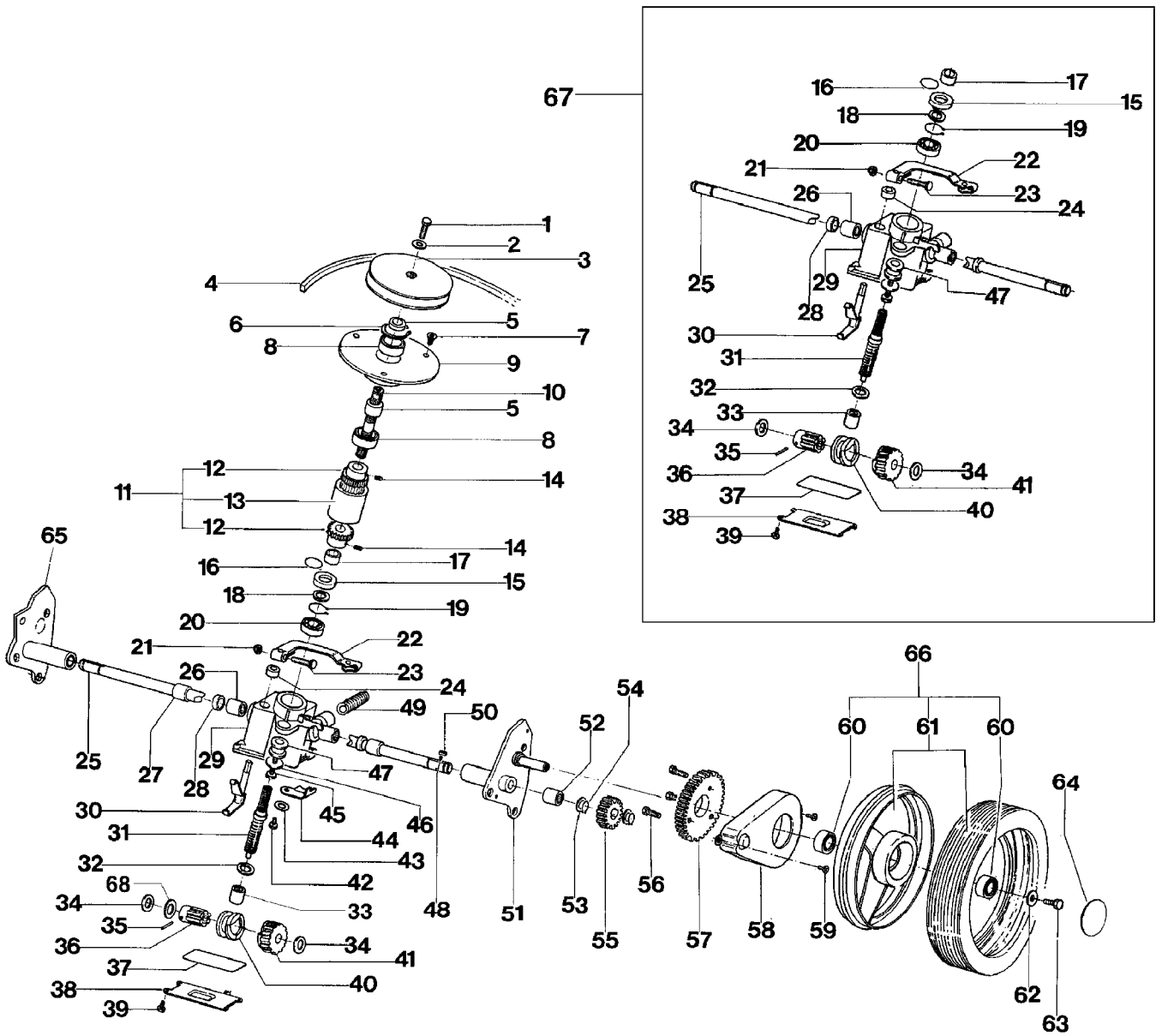


IB-2755 (Serie dal N. 00001)

LENKERBERTEIL UND BEDIENUNGSELEMENTE

Bild Nr.	Teile Nr.	Anzahl	Beschreibung
1	P3060031VE	1	ANTRIEBSHEBEL
2	P3120080VE	1	FÜHRUNGSHOLM, OB.
3	P5020041	1	GASKABEL KOMP.
4	P1010160	2	SCHRAUBE
5	5040001A1	3	RAPBAND
6	1050003A1	1	MUTTER
7	1050003A1	2	MUTTER
8	P4010060	1	PLATTE
9	P1010163	1	SCHRAUBE
10	P3040123	2	BÜCHSE
11	P5010044	1	ANTRIEBSKABEL
12	P1010244	1	SCHRAUBE
13	P01068343	1	HALTER
14	1050002A1	1	MUTTER
15	P5080013	1	STOPSCHALTER 020001-
16	P5030050	1	STOPKABEL 020001-
17	P1010368	2	SCHRAUBE 020001-

IB-2755 (Serie dal N. 00001)
HINTERACHSE UND FAHRGETRIEBE

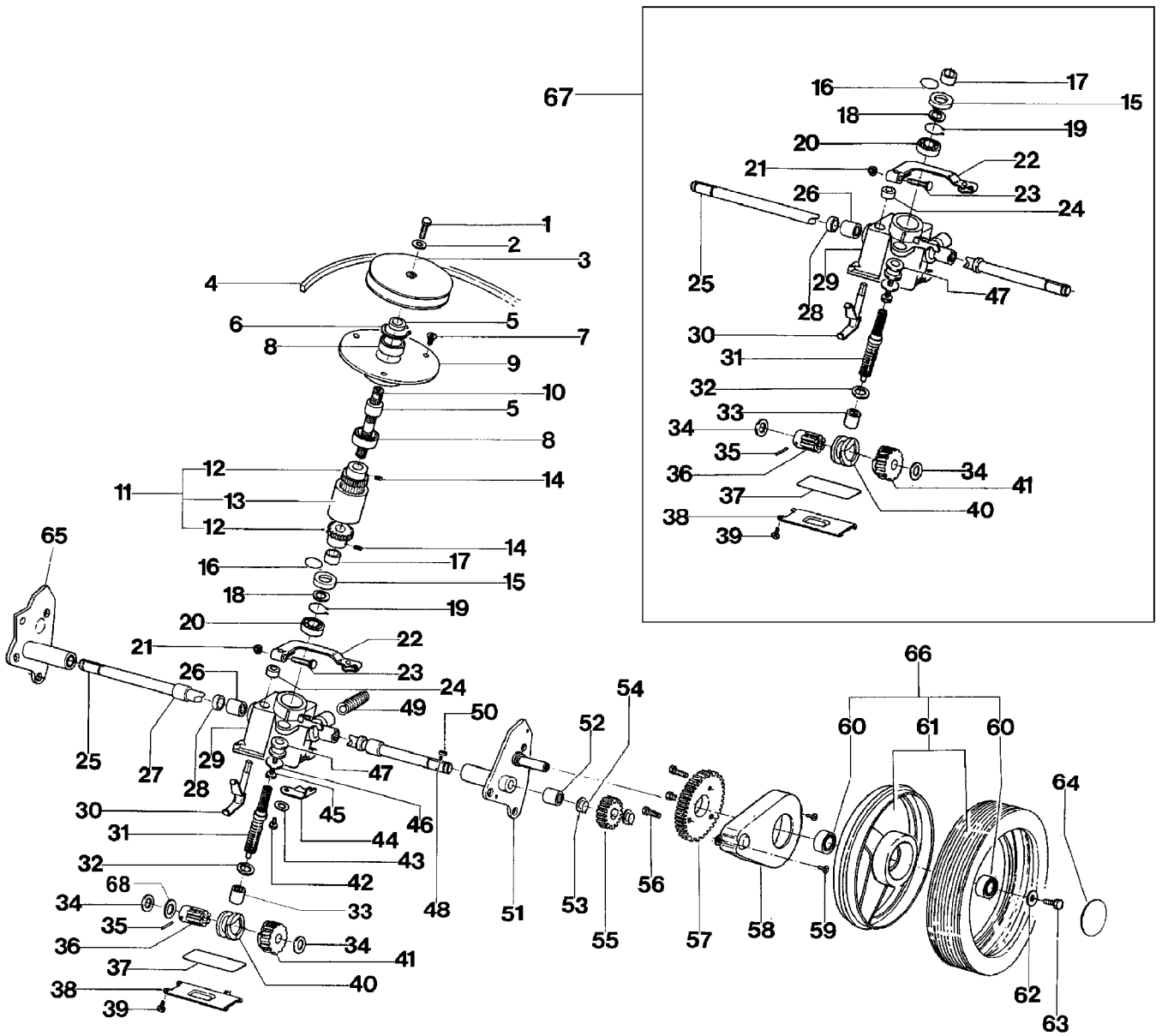


IB-2755 (Serie dal N. 00001)

HINTERACHSE UND FAHRGETRIEBE

Bild Nr.	Teile Nr.	Anzahl	Beschreibung
1	1010018A1	1	SCHRAUBE
2	1020007A1	1	FEDERSCHEIBE
3	P3040276	1	RIEMENSCHLEIBE
4	P3010022	1	RIEMEN
5	P3040285	2	DISTANZBUCHSE
6	P1070013	1	SEEGERRING
7	P1010202	3	SCHRAUBE
8	P3030023	2	KUGELLAGER
9	P3040278	1	BUCHSE
10	P3040277BR	1	WELLE
11	P3060028	1	VERBINDUNG
12	P3040275	2	RADNABE
13	P1040002	1	MUFFE
14	P1130005	2	DÜBEL
15	P3170010	1	WELLENDICHTRING
16	P3170013	1	GUMMIRING
17	P3040049	1	BÜCHSE
18	P1020051	1	SCHEIBE
19	P1070004	1	SEEGER
20	P3030010	1	LAGER
21	1050003A1	1	MUTTER
22	P4070011	1	HEBEL
23	P1010075	1	SCHRAUBE
24	P3170012	1	WELLENDICHTRING
25	P3040284	1	ANTRIEBSWELLE
26	P3030020	2	KUGELLAGER
27	3030003A1	2	LAGER
28	P3170011	2	DICHTUNG
29	P00039152	1	GETRIEBEGEHÄUSE
30	P3040041	1	GABEL
31	P3040114	1	SCHNECKE
32	P1020053	1	ABSTANDSSTÜCK
33	P3030019	1	KUGELLAGER
34	1020020A1	2	ABSTANDSSTÜCK
35	P1080013	1	BOLZEN
36	P00065452	1	BUCHSE
37	P3170014	1	GUMMIRING
38	P4110001	1	DECKEL
39	P1010076	4	SCHRAUBE
40	P00037952	1	SCHALTBUCHSE
41	P00038252	1	SCHNECKENRAD
42	P1010076	1	SCHRAUBE
43	P1020055	1	FEDERSCHLEIBE
44	P4030010	1	DECKEL
45	P1010173	1	SCHRAUBE
46	P1020054	1	SCHEIBE
47	P2040010	1	SCHUTZHÜLLE
48	P3020019	2	FEDER

IB-2755 (Serie dal N. 00001)
HINTERACHSE UND FAHRGETRIEBE

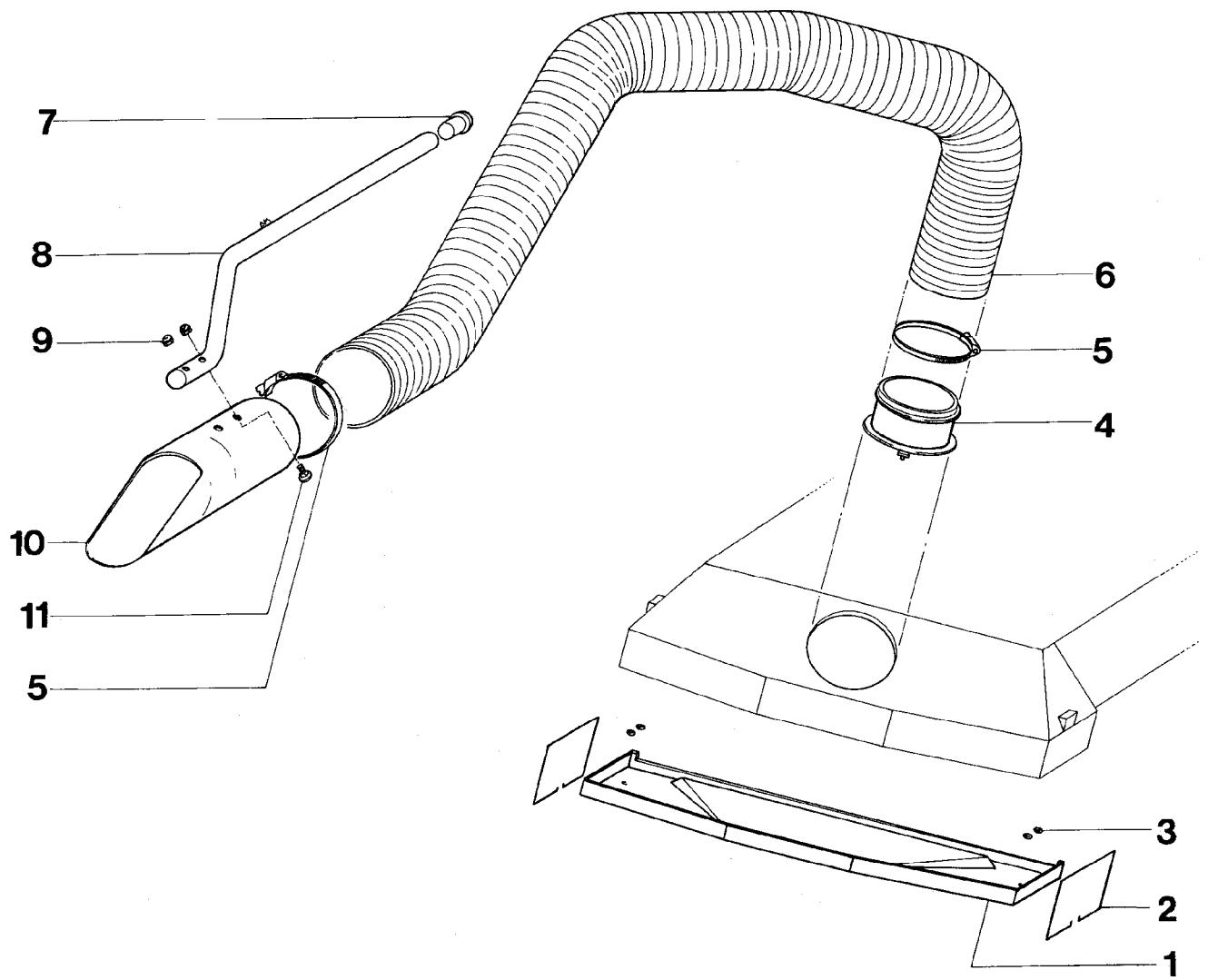


IB-2755 (Serie dal N. 00001)

HINTERACHSE UND FAHRGETRIEBE


Bild Nr.	Teile Nr.	Anzahl	Beschreibung
49	P3020010	1	FEDER
50	P1090005	2	KEIL
51	P3060027ZT	1	HINTERRADHALTER
52	3030003A1	2	LAGER
53	1020020A1	4	ABSTANDSSTÜCK
54	1070001A1	4	SEEGER
55	P3050034	2	RITZEL
56	P1010199	6	SCHRAUBE
57	P3050049	2	STIRNRAD
58	P4030018ZT	2	DECKEL
59	P1010018	4	SCHRAUBE
60	P3030018	4	KUGELLAGER
61	P000150105	2	RAD
62	1020009A1	2	FEDERSCHEIBE
63	P1010119	2	SCHRAUBE
64	P2020372	2	NABENDECKEL
65	P3060093ZT	1	HINTERRADHALTER
66	P2080001	2	RAD KOMP.
67	P3090022	1	FAHRGETRIEBE KOMP.
68	P1020051	1	SCHEIBE

IB-2755 (Serie dal N. 00001)
SAUGAUSSTATTUNG (IB-2710)



IB-2755 (Serie dal N. 00001)
SAUGAUSSTATTUNG (IB-2710)

Bild Nr.	Teile Nr.	Anzahl	Beschreibung
1	P2020361	1	DECKEL
2	P3020031	2	FEDER
3	P1060013	4	STARLOCK
4	P2020196	1	ANSCHLUSSTEIL
5	P5040004	2	HALTER
6	P2020209	1	SAUGSCHLAUCH
7	P2020137	1	STÖPSEL
8	P3120074VE	1	HOLM
9	P1050007	2	MUTTER
10	P2020210	1	SAUGDÜSE
11	P1010078	2	SCHRAUBE



Vorarbeiten am gerät zündkerzenstecker abziehen.
Sack nicht anfertigen oder öffnen, so lange maschine läuft.
Vor dem betrieb saugöffnung verschließen oder fangstutzen und fangrohr sowie fangsack montieren.


Avant d'antamer le travail à la machine retirez la câble d'allumage.
Ne retirez ou n'ouvrez pas le sac avant l'immobilisation du moteur.

Fermez l'ouverture d'admission ou montez une pièce de raccordement et un tube d'aspiration. Avant utilisation, fixez le sac à l'éjection.

Rimuovere la candela prima di qualsiasi intervento di manutenzione o riparazione.
Non rimuovere o aprire il cestello prima che il motore si è arrestato.
Chudere l'apertura di entrata o montare il tubo di aspirazione ed il cestello prima di adoperare la macchina.



1



Remove spark plug lead prior to working on unit.
Do not remove or open bag prior to stopping engine.
Close inlet opening or assemble connecting piece and suction tube and fasten bag on chute prior to operation.


Koppel de ontstekingskabel los vooraleer U werkzaamheden aan de machine verricht.
Verwijder of open de bak niet vooraleer U de motor hebt stopgezet.

Sluit de inlaatopening of monteer het tussenstuk en de aanzugtube en sluit de linnen bak voor het gebruik.

Avant d'antamer le travail à la machine, retirez la câble d'allumage.
Ne retirez ou n'ouvrez pas le sac avant l'immobilisation du moteur.
Fermez l'ouverture d'admission ou montez une pièce de raccordement et un tube d'aspiration. Avant utilisation, fixez le sac à l'éjection.



2



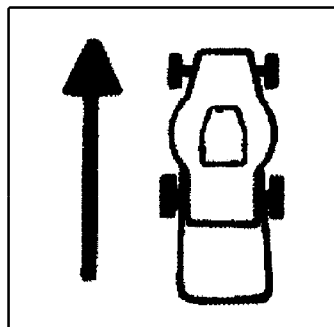
Attrezzo in movimento. L'attrezzo continua a rotare dopo che il motore viene spento.

Umlaufendes werkzeug. Werkzeug läuft nach!

Tool in motion. Tool continues to rotate after engine is switched off!

Outil de travail en mouvement. L'outil de travail continue de tourner après que le moteur été coupe.

Het werktuig blijft roteren nadat de motor werd afgezet.



7



3



4

IB-2755 (Serie dal N. 00001)

ETICHETTEN

Bild Nr.	Teile Nr.	Anzahl	Beschreibung
1	P5140309	1	AUFKLEBER
2	P5140310	1	ABZIEHBILD
3	P5140015	1	AUFKLEBER
4	P5140308	1	AUFKLEBER
5	P5140199	1	AUFKLEBER
6	P5140201	1	AUFKLEBER
7	P5140646	1	ANTRIEBAUFKLEBER
*	P5110008	1	SCHLÜSSEL
