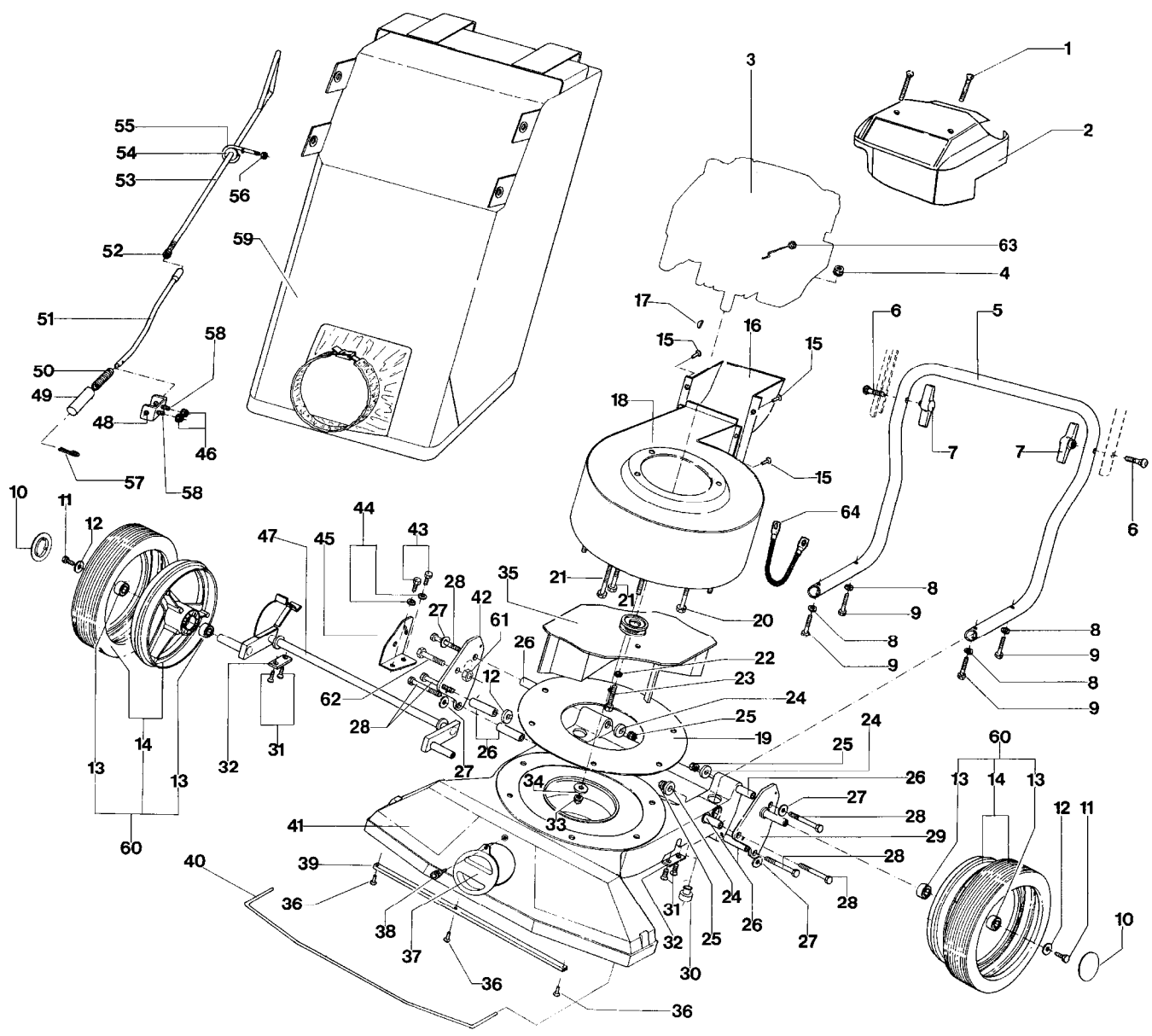


IB-2750 (Serie dal N. 00001)
GESAMTANSICHT

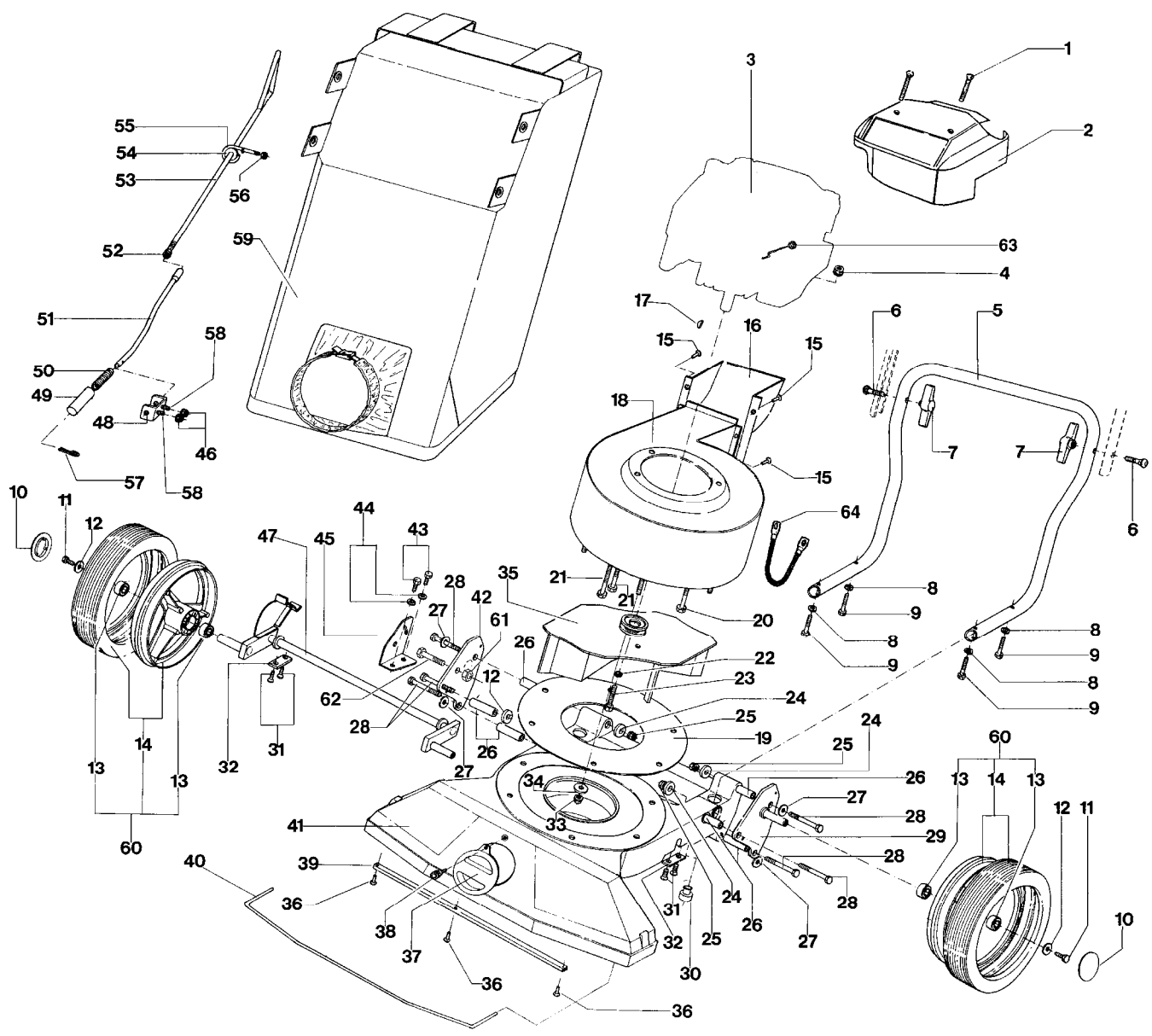


IB-2750 (Serie dal N. 00001)

GESAMTANSICHT

Bild Nr.	Teile Nr.	Anzahl	Beschreibung
1	P1010154	2	SCHRAUBE
2	P2020165	1	MOTORABDECKUNG
3	MOTORE	1	MOTOR
4	P1050011	2	MUTTER
4	P1050013	1	MUTTER
5	P3120081VE	1	FÜHRUNGSHOLM, UN.
6	P1010153	2	SCHRAUBE
7	2020050A1	2	MUTTER
8	1020014A1	4	SCHEIBE
9	P1010120	4	SCHRAUBE
10	P2020372	4	NABENDECKEL
11	P1010119	4	SCHRAUBE
12	1020009A1	5	FEDERSCHEIBE
13	P3030018	8	KUGELLAGER
14	P000150105	4	RAD
15	P1020086	3	NIET
16	P4030017ZN	1	FÖRDERER
17	P1090007	1	SCHEIBENFEDER
18	P3060036VE	1	MUTTER
19	P4010205ZT	1	VERSTÄRKUNGSRING
20	P1010101	1	SCHRAUBE
21	P1010161	2	SCHRAUBE
22	P1020067	1	FEDERSCHEIBE
23	P1010176	1	SCHRAUBE
24	P1020080	5	SCHEIBE
25	P1050011	6	MUTTER
26	P3040287	6	DISTANZBUCHSE
27	1020014A1	4	SCHEIBE
28	P1010175	6	SCHRAUBE
29	P3060029ZT	1	HINTERRADHALTER
30	P5060011	4	STOPSEL
31	P1010187	4	SCHRAUBE
32	P4080030ZT	2	PLATTE
33	P1050011	6	MUTTER
34	P1020080	6	SCHEIBE
35	P3060136BI	1	GEBLÄSE
36	P1020094	3	NIET
37	P2020197	1	STOPFEN
38	P2020201	1	MUTTER
39	P4070020ZT	1	VERSTÄRKUNG
40	P3100105ZT	1	VERSTÄRKUNG
41	P2020205	1	GEHÄUSE
42	P3060094ZT	1	HINTERRADHALTER
43	1010003A1	2	SCHRAUBE
44	1020014A1	2	SCHEIBE
45	P4010194ZT	1	FUHRUNGSHALTER
46	P1050011	2	MUTTER
47	P3060020ZT	1	FRONTACHSE

IB-2750 (Serie dal N. 00001)
GESAMTANSICHT

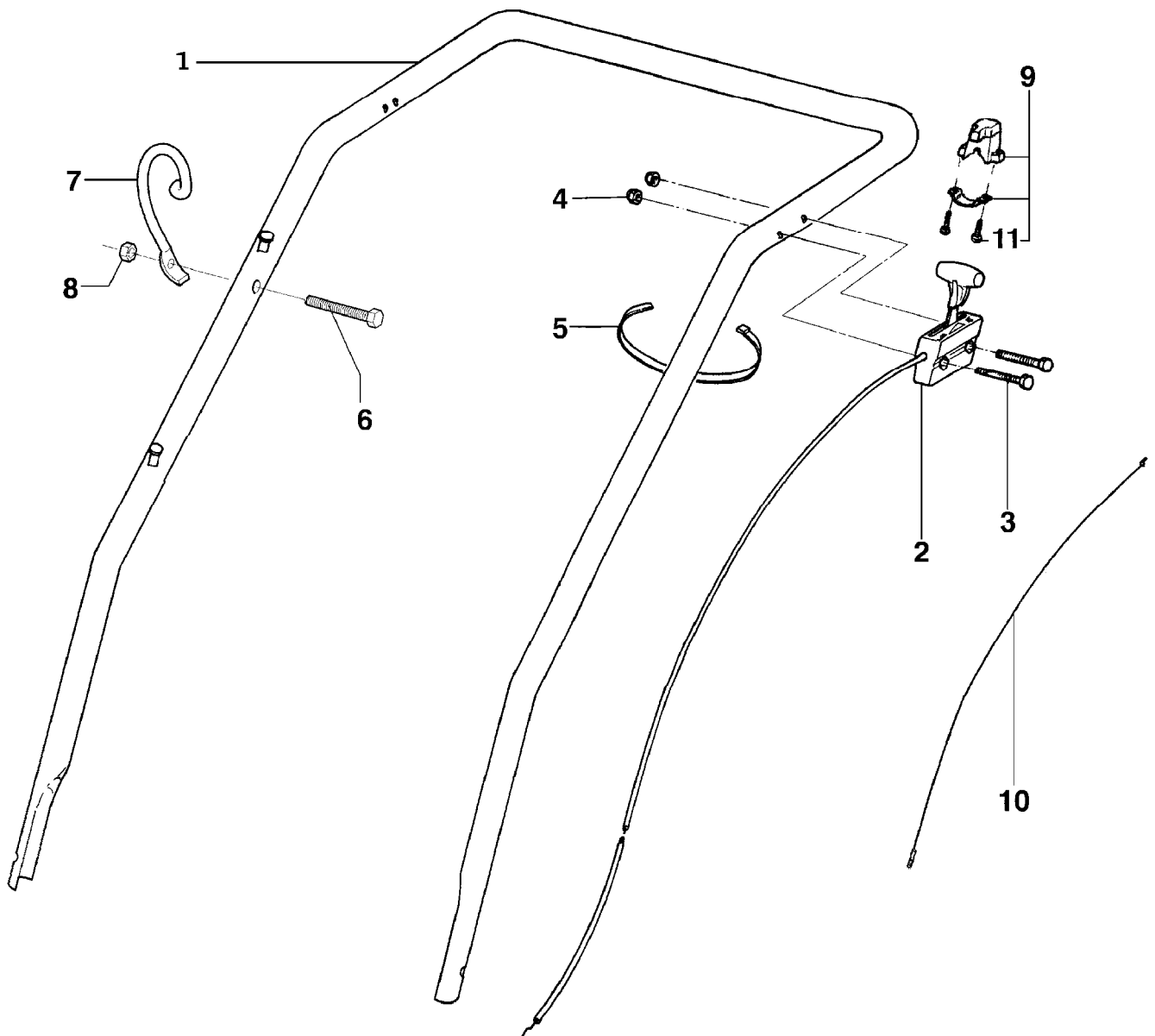


IB-2750 (Serie dal N. 00001)

GESAMTANSICHT

Bild Nr.	Teile Nr.	Anzahl	Beschreibung
48	P4010364ZT	1	FÜHRUNG
49	P3040296	1	BUCHSE
50	P3020010	1	FEDER
51	P3060033ZT	1	STANGENUNTERTEIL
52	P1050021	1	MUTTER
53	P3100108ZT	1	STANGENOBERTeil
54	P3040290	1	FÜHRUNG
55	P3100106ZT	1	HALTER
56	P1050014	1	MUTTER
57	P1060015	1	SPLINT
58	P1010079	2	SCHRAUBE
59	P3160064	1	FANGSACK
60	P2080001	1	RAD KOMP.
61	P1050011	1	MUTTER
62	P1010119	1	SCHRAUBE
63	P3100213	1	BLOCK 020001-
64	P5030048	1	STOPKABEL 020001-
*	IB-2715	1	STAUBDICHTERSACK

IB-2750 (Serie dal N. 00001)
LENKEROBERTEIL UND BEDIENUNGSELEMENTE

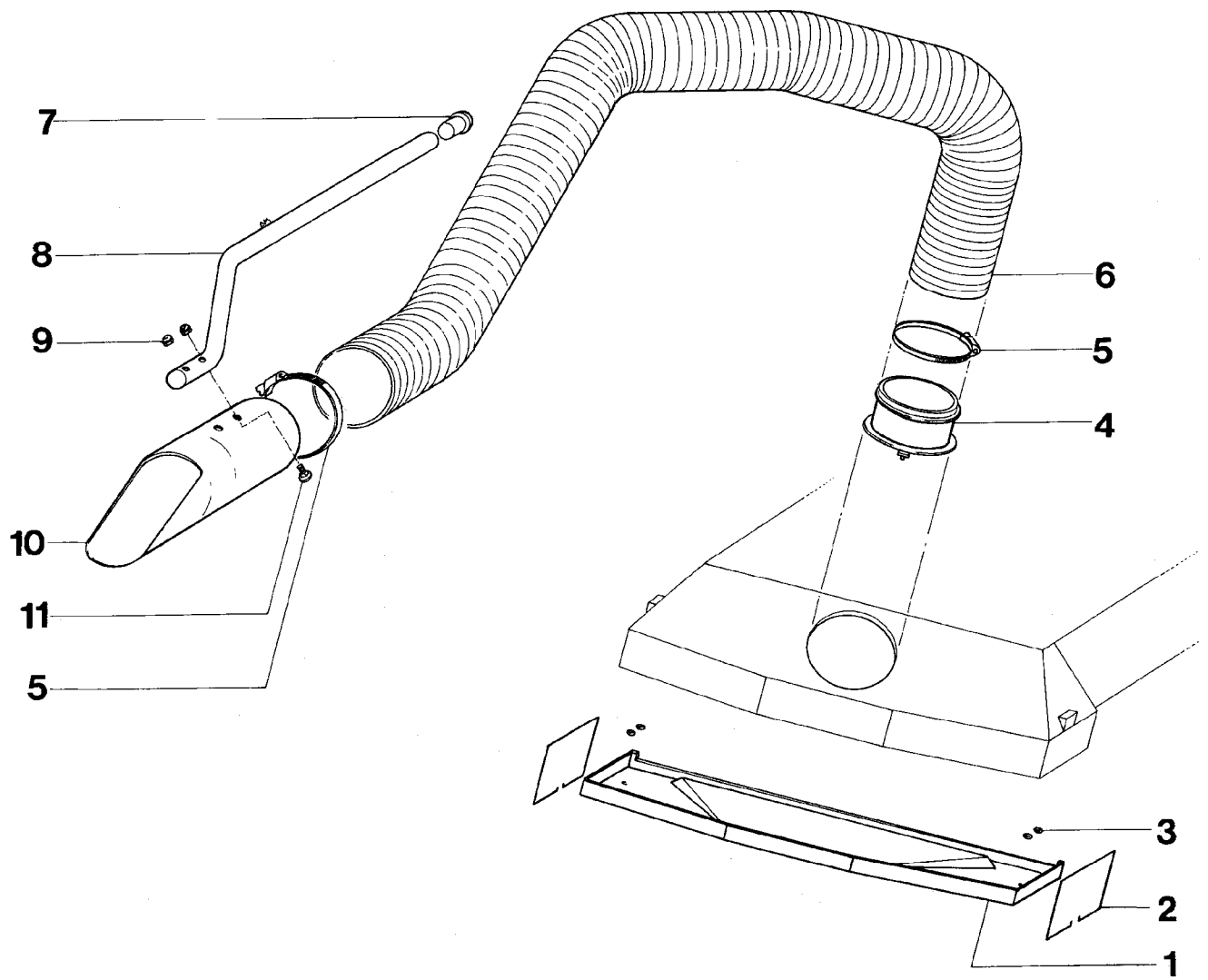


IB-2750 (Serie dal N. 00001)

LENKERBERTEIL UND BEDIENUNGSELEMENTE


Bild Nr.	Teile Nr.	Anzahl	Beschreibung
1	P3120080VE	1	FÜHRUNGSHOLM, OB.
2	P5020041	1	GASKABEL KOMP.
3	P1010160	2	SCHRAUBE
4	1050003A1	2	MUTTER
5	5040001A1	3	RAPBAND
6	P1010244	1	SCHRAUBE
7	P01068343	1	HALTER
8	1050002A1	1	MUTTER
9	P5080013	1	STOPSCHALTER 020001-
10	P5030050	1	STOPKABEL 020001-
11	P1010368	2	SCHRAUBE 020001-

IB-2750 (Serie dal N. 00001)
SAUGAUSSTATTUNG (IB-2710)



IB-2750 (Serie dal N. 00001)
SAUGAUSSTATTUNG (IB-2710)

Bild Nr.	Teile Nr.	Anzahl	Beschreibung
1	P2020361	1	DECKEL
2	P3020031	2	FEDER
3	P1060013	4	STARLOCK
4	P2020196	1	ANSCHLUSSTEIL
5	P5040004	2	HALTER
6	P2020209	1	SAUGSCHLAUCH
7	P2020137	1	STÖPSEL
8	P3120074VE	1	HOLM
9	P1050007	2	MUTTER
10	P2020210	1	SAUGDÜSE
11	P1010078	2	SCHRAUBE



Vorarbeiten am gerät zündkerzenstecker abziehen.
Sack nicht anfertimen oder öffnen, so lange maschine läuft.
Vor dem betrieb saugöffnung verschließen oder fangstutzen und fangrohr samt fangsack montieren.


Avant d'antamer le travail à la machine retirez la câble d'allumage.
Ne retirez ou n'ouvrez pas le sac avant l'immobilisation du moteur.

Fermez l'ouverture d'admission ou montez une pièce de raccordement et un tube d'aspiration. Avant utilisation, fixez le sac à l'éjection.

Rimuovere la candela prima di qualsiasi intervento di manutenzione o riparazione.
Non rimuovere o aprire il cestello prima che il motore si è arrestato.
Chudere l'apertura di entrata o montare il tubo di aspirazione ed il cestello prima di adoperare la macchina.



1



Remove spark plug lead prior to working on unit.
Do not remove or open bag prior to stopping engine.
Close inlet opening or assemble connecting piece and suction tube and fasten bag on chute prior to operation.


Koppel de ontstekingskabel los vooraleer U werkzaamheden aan de machine verricht.
Verwijder of open de bak niet vooraleer U de motor hebt stopgezet.

Sluit de inlaatopening of monteer het tussenstuk en de aanzugtube en sluit de linnen bak voor het gebruik.

Avant d'antamer le travail à la machine, retirez la câble d'allumage.
Ne retirez ou n'ouvrez pas le sac avant l'immobilisation du moteur.
Fermez l'ouverture d'admission ou montez une pièce de raccordement et un tube d'aspiration. Avant utilisation, fixez le sac à l'éjection.



2



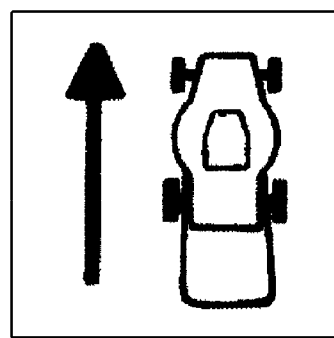
Attrezzo in movimento. L'attrezzo continua a rotare dopo che il motore viene spento.

Umlaufendes werkzeug. Werkzeug läuft nach!

Tool in motion. Tool continues to rotate after engine is switched off!

Outil de travail en mouvement. L'outil de travail continue de tourner après que le moteur été coupe.

Het werktuig blijft roleren nadat de motor werd afgezet.



7



3



4

IB-2750 (Serie dal N. 00001)

ETICHETTEN

Bild Nr.	Teile Nr.	Anzahl	Beschreibung
1	P5140309	1	AUFKLEBER
2	P5140310	1	ABZIEHBILD
3	P5140015	1	AUFKLEBER
4	P5140308	1	AUFKLEBER
5	P5140199	1	AUFKLEBER
6	P5140201	1	AUFKLEBER
7	P5140646	1	ANTRIEBAUFKLEBER
*	P5110008	1	SCHLÜSSEL
