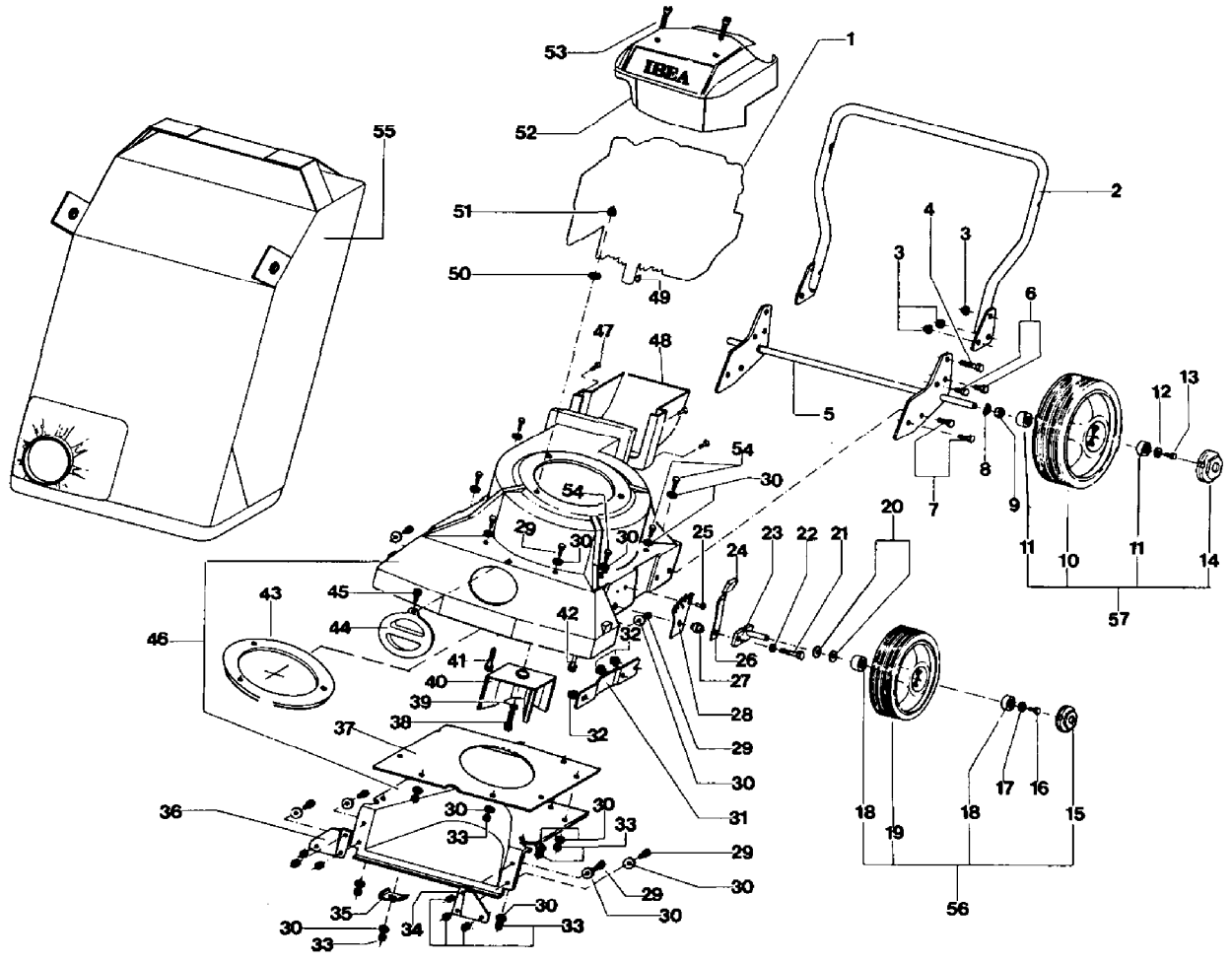


IB-2035 (Serie dal N. 1001)
GESAMTANSICHT

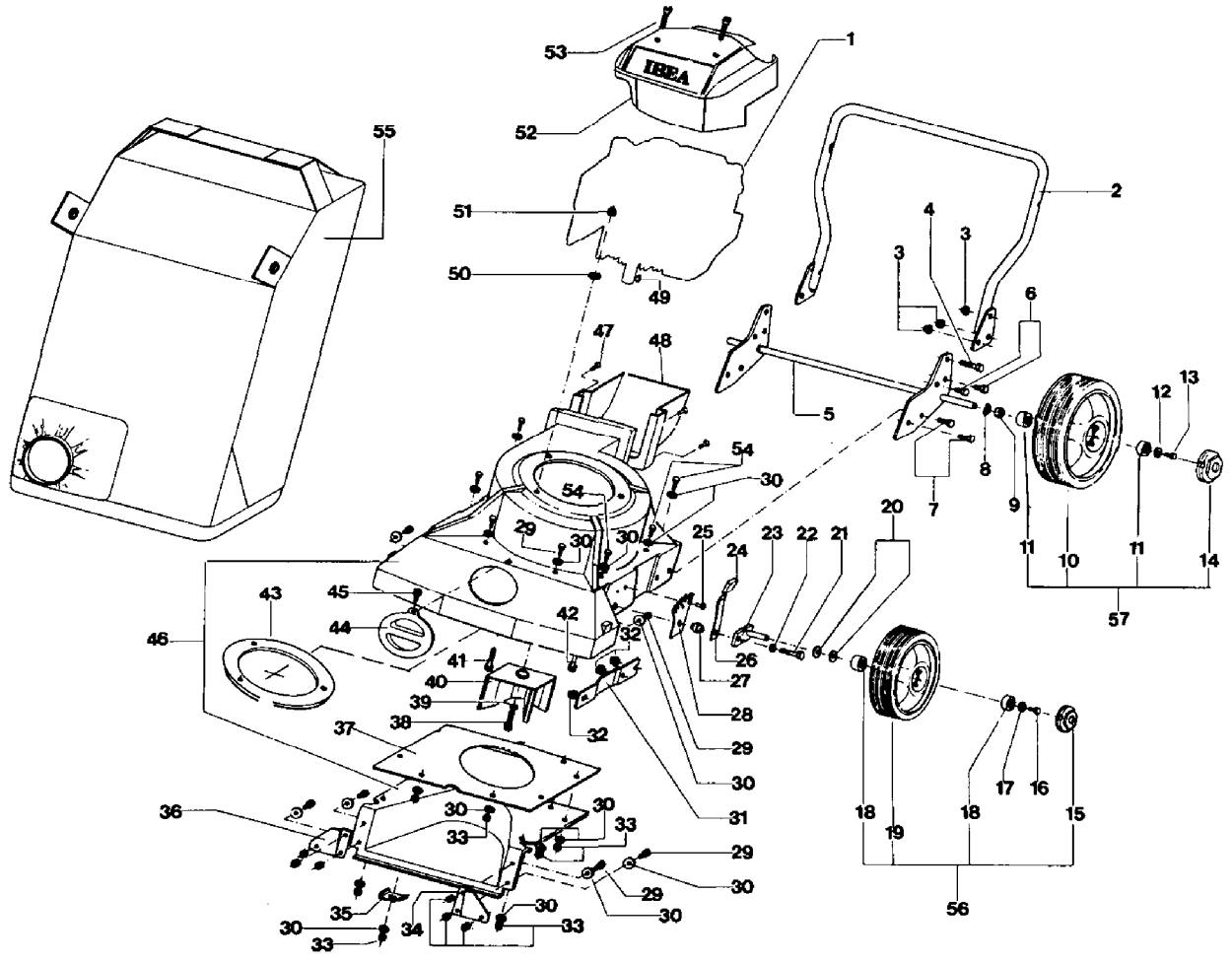


IB-2035 (Serie dal N. 1001)

GESAMTANSICHT

Bild Nr.	Teile Nr.	Anzahl	Beschreibung
1	MOTORE	1	MOTOR
2	P020684102VE	1	HOLMUNTERTEIL KOMP.
3	P1050011	6	MUTTER
4	P1010134	2	SCHRAUBE
5	P020300102ZN	1	HINTERACHSE
6	P1010119	4	SCHRAUBE
7	P1010110	4	SCHRAUBE
8	P1020050	2	FEDERSCHEIBE
9	P2020088	2	ABSTANDSSTÜCK
10	P00015003	2	RAD
11	P3030013	4	LAGER A.D.26
12	1020007A1	1	FEDERSCHEIBE
13	1010018A1	2	SCHRAUBE
14	P2020333	2	DECKEL
15	P2020334	2	DECKEL
16	1010018A1	2	SCHRAUBE
17	1020007A1	2	FEDERSCHEIBE
18	P3030013	4	LAGER A.D.26
19	P2020200	2	RAD
20	P1020083	4	FEDER
21	P1010120	2	SCHRAUBE
22	1020014A1	2	SCHEIBE
23	P4020131	2	TRÄGER
24	P2020077	2	ABDECKUNG
25	P1020064	4	NIET
26	P4010139	2	HEBEL
27	P3040251	2	BÜCHSE
28	P4010132	2	BLECH
29	P1010172	8	SCHRAUBE
30	P1020088	20	SCHEIBE
31	P4010166ZN	2	VERSTÄRKUNGSPLATTE
32	P1050011	6	MUTTER
33	1050002A1	13	MUTTER
34	P4010167ZN	1	PLATTE
35	P4010185ZN	1	PLATTE
36	P4010168ZN	1	PLATTE
37	P4010169ZN	1	VERSTÄRKUNGSPLATTE
38	P1010170	1	SCHRAUBE
39	P1020067	1	FEDERSCHEIBE
40	P0010170102BI	1	GEBLÄSE
41	P1010092	2	SCHRAUBE
42	P1010175	1	SCHRAUBE
43	P4010193ZN	1	VERSTÄRKUNGSRING
44	P2020197	1	STOPFEN
45	P2020201	1	MUTTER
46	P000050102	1	GEHÄUSE
47	P1020064	3	NIET
48	P4030017VE	1	FÖRDERER

IB-2035 (Serie dal N. 1001)
GESAMTANSICHT

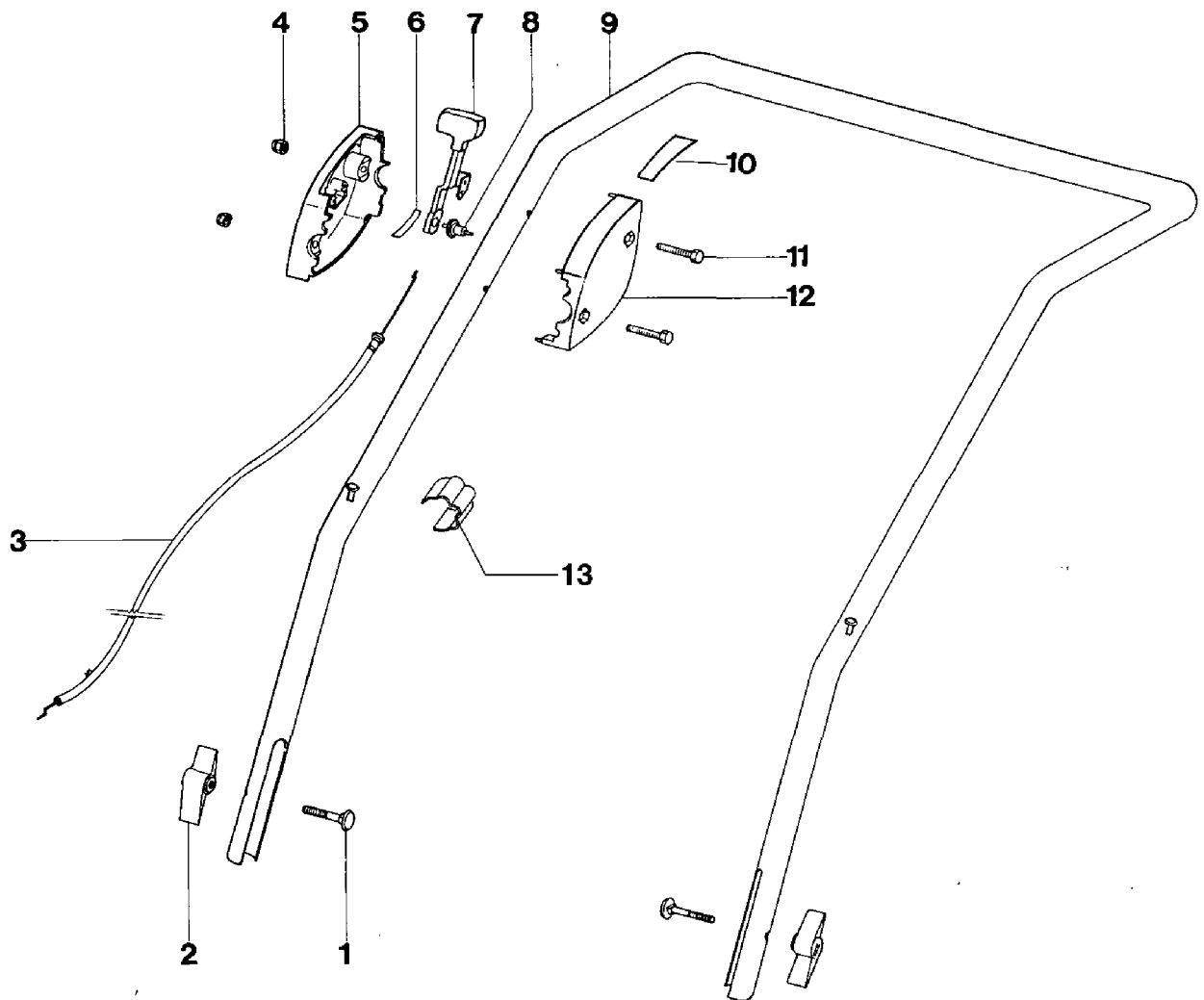


IB-2035 (Serie dal N. 1001)

GESAMTANSICHT

Bild Nr.	Teile Nr.	Anzahl	Beschreibung
49	1090001A1	1	FEDERKEIL
50	P1020080	3	SCHEIBE
51	P1050011	3	MUTTER
52	P2020165	1	MOTORABDECKUNG
53	P1010154	2	SCHRAUBE
54	P1010174	5	SCHRAUBE
55	P3160044	1	SACK
56	P000151102	2	RAD KOMP.
57	P000152102	2	RAD KOMP.
*	IB-2015	1	STAUBDICHTER SACK

IB-2035 (Serie dal N. 1001)
LENKEROBERTEIL UND BEDIENUNGSELEMENTE

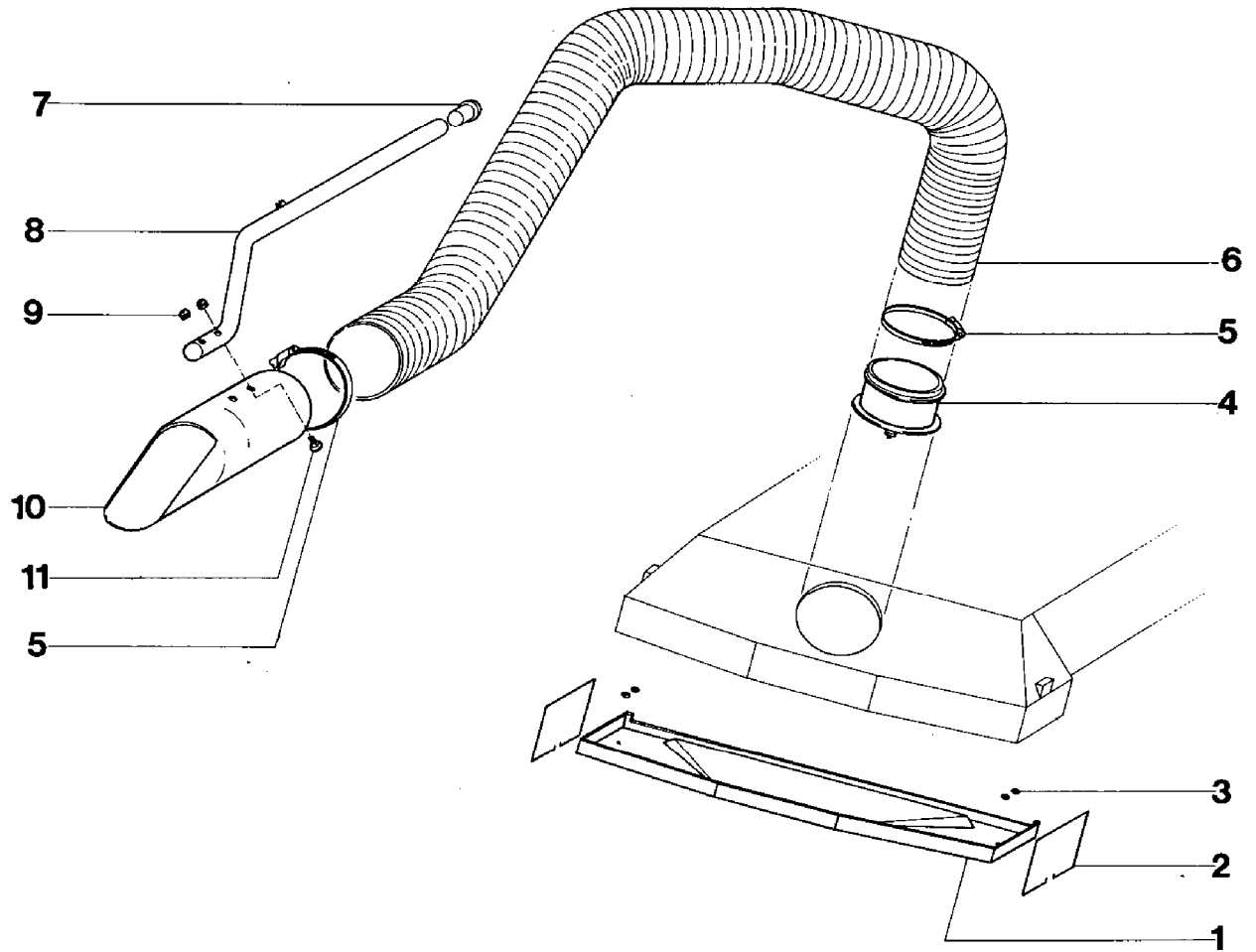


IB-2035 (Serie dal N. 1001)

LENKERBERTEIL UND BEDIENUNGSELEMENTE

Bild Nr.	Teile Nr.	Anzahl	Beschreibung
1	1010026A1	2	SCHRAUBE
2	2020050A1	2	MUTTER
3	P5020055	1	GASHEBEL
4	1050003A1	2	MUTTER
5	P2020106	1	SCHALE R.
6	P4010059	2	FEDER
7	P00065099	1	GASHEBEL
8	P2020108	1	STIFT
9	P3120073VE	1	OB. FÜHRUNGSHOLM
10	P5140583	1	AUFKLEBER
11	P1010102	2	SCHRAUBE
12	P2020107	1	SCHALE L.
13	P2020080	1	KABELHALTER

IB-2035 (Serie dal N. 1001)
SAUG-AUSSTATTUNG (IB-2010)



IB-2035 (Serie dal N. 1001)
SAUG-AUSSTATTUNG (IB-2010)

Bild Nr.	Teile Nr.	Anzahl	Beschreibung
1	P2020208	1	TRICHTERGEHÄUSE
2	P3020029	2	FEDER
3	P1060013	4	STARLOCK
4	P2020196	1	ANSCHLUSSTEIL
5	P5040004	2	HALTER
6	P2020209	MT.3	SAUGSCHLAUCH
7	P2020137	1	STÖPSEL
8	P3120074VE	1	HOLM
9	P1050007	2	MUTTER
10	P2020210	1	SAUGDÜSE
11	P1010078	2	SCHRAUBE




1



2



3


 Vor arbeiten am Gerät Zündkerzenstecker abziehen.
Sack nicht antippen oder öffnen, so lange Maschine läuft.
Vor dem Betrieb Saugöffnung verschließen oder Fangstutzen und Fangrohr sowie Fangsack montieren.

Avant d'entamer le travail à la machine, retirez la câble d'allumage.
Ne retirez ou n'ouvrez pas le sac avant l'immobilisation du moteur.

Fermez l'ouverture d'admission ou montez une pièce de raccordement et un tube d'aspiration. Avant utilisation, fixez le sac à l'éjection.

Rimuovere la candela prima di qualsiasi intervento di manutenzione o riparazione.
Non rimuovere o aprire il cestello prima che il motore si è arrestato.
Chiudere l'apertura di entrata o montare il tubo di aspirazione ed il cestello prima di adoperare la macchina.

4

 Remove spark plug lead prior to working on unit.
Do not remove or open bag prior to stopping engine.
Close inlet opening or assemble connecting piece and suction tube and fasten bag on chute prior to operation.


Koppel de ontstekingskabel los vooraleer U werkzaamheden aan de machine verricht.
Verwijder of open de bak met vooraleer U de motor hebt stodgezet.

Sluit de inlaatopening of monteer het tussenstuk en de aanzugtube en sluit de linnen bak voor het gebruik.

Avant d'entamer le travail à la machine, retirez la câble d'allumage.
Ne retirez ou n'ouvrez pas le sac avant l'immobilisation du moteur.
Fermez l'ouverture d'admission ou montez une pièce de raccordement et un tube d'aspiration. Avant utilisation, fixez le sac à l'éjection.



5

 Attrezzo in movimento. L'attrezzo continua a rotare dopo che il motore viene spento.

Umlaufendes Werkzeug. Werkzeug läuft nach!

Tool in motion. Tool continues to rotate after engine is switched off!

Outil de travail en mouvement. L'outil de travail continue de tourner après que le moteur ètè coupé.

Het werktuig blijft roteren nadat de motor werd afgezet.

6



7

IB-2035 (Serie dal N. 1001)

ETIKETTEN

Bild Nr.	Teile Nr.	Anzahl	Beschreibung
1	P5140015	1	AUFKLEBER
2	P5140193	1	AUFKLEBER
3	P5140308	1	AUFKLEBER
4	P5140199	1	AUFKLEBER
5	P5140200	1	ABZIEHBILD
6	P5140201	1	AUFKLEBER
7	P5140583	1	AUFKLEBER
*	P5110008	1	SCHLÜSSEL
