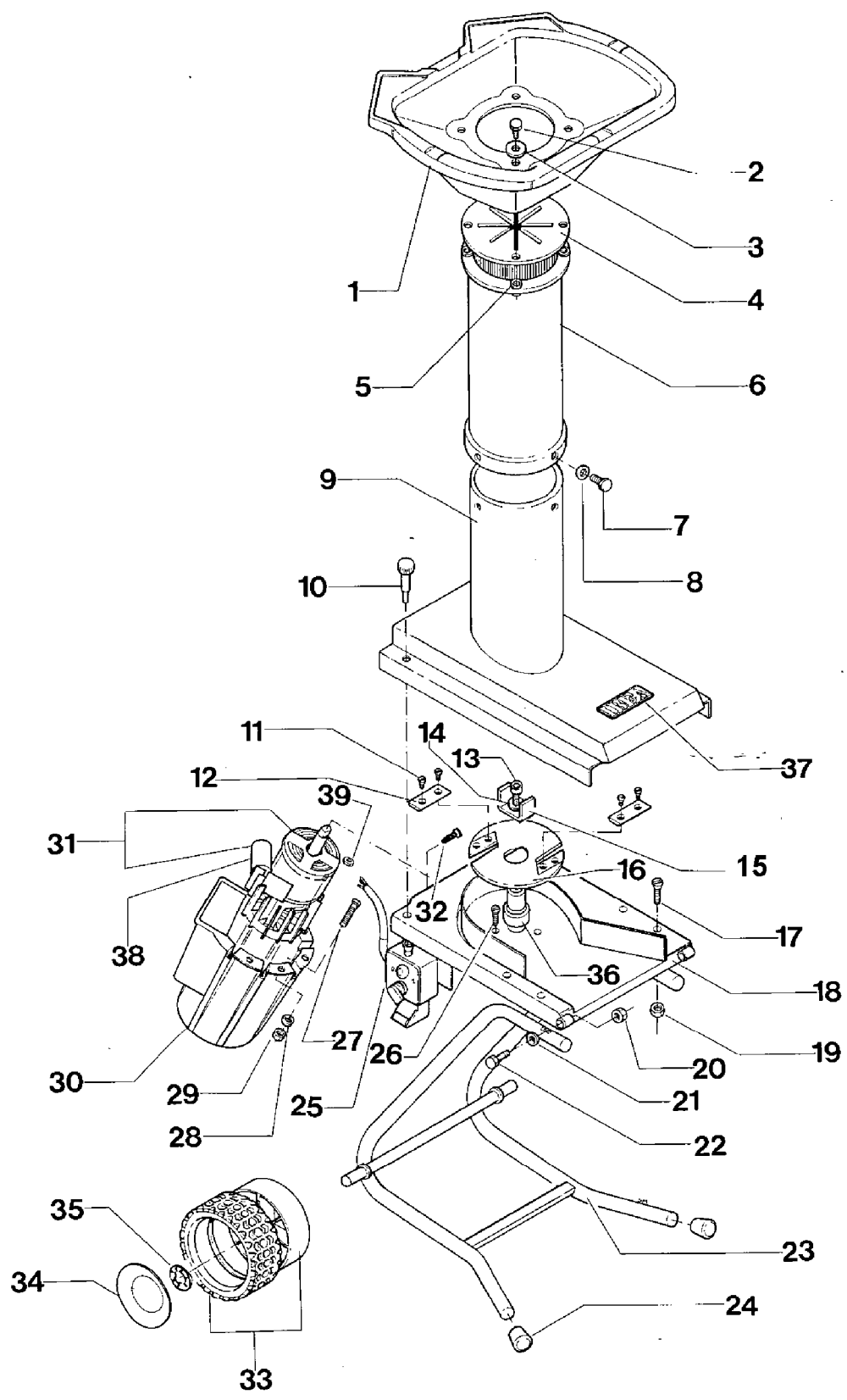


IB-1800 (Serie dal N. 1001)
GESEMTANSICHT



IB-1800 (Serie dal N. 1001)

GESEMTANSICHT

Bild Nr.	Teile Nr.	Anzahl	Beschreibung
1	P2020337	1	EINFUELLROHRE
2	P1010181	4	SCHRAUBE
3	P1020088	4	SCHEIBE
4	P2040020	1	DICHTUNG
5	P1020096	4	NIET
6	P4030019VE	1	ROHR
7	P1010182	4	SCHRAUBE
8	1020007A1	4	FEDERSCHEIBE
9	P4030020	1	TRICHTER
10	P5060006	1	SICHERHEITSBOLZEN
11	P1010183	4	SCHRAUBE
12	P4010199	2	MESSER
13	P1010184	1	SCHRAUBE
14	P1020062	1	SCHEIBE
15	P4010200	1	ZENTRALMESSER
16	P4010201	1	VORSCHNEIDER
17	P1010185	4	SCHRAUBE
18	P3060022VE	1	LAGERUNG
19	P1050011	4	MUTTER
20	P1050014	2	MUTTER
21	1020013A1	2	FEDERSCHEIBE
22	P1010102	2	SCHRAUBE
23	P3060021VE	1	LAGERUNG
24	P5060005	2	STOEPSSEL
25	P5080019	1	SCHALTER
26	P1010187	4	SCHRAUBE
27	P1010186	3	SCHRAUBE
28	P1020055	3	FEDERSCHEIBE
29	1050002A1	3	MUTTER
30	P2020339	1	DECKEL
31	P5120080	1	MOTOR 1800 W
32	P1010189	4	SCHRAUBE
33	P2020213	2	RAD
34	P2020220	2	RADABDECKUNG
35	P1060014	2	STARLOCK
36	P3040266	1	SCHEIBE
37	P2020138	1	IBEA AUFKLEBER
38	P5080021	1	KONDENSATOR 1800 W
39	1050002A1	1	MUTTER



1



DISINSERIRE LA SPINA E ASSICURARSI CHE IL MOTORE SIA FERMO PRIMA DI ESEGUIRE: (I)
- LA RIMOZIONE O TRASPORTO DELLA MACCHINA
- TOGLIERE LA PROTEZIONE
- ABBANDONARE LA MACCHINA



ALWAYS DISCONNECT FROM THE MAIN SUPPLY AND ENSURE THAT THE MOTOR HAS STOPPED BEFORE: (GB)
- CARRYING OUT ANY MAINTENANCE PROCEDURE
- MOVING THE MACHINE
- REMOVING THE FUNNEL
- LEAVING THE MACHINE

DESCONECTAR LA CLAVIA Y CONTROLAR QUE EL MOTOR SE HAYA DETENIDO COMPLETAMENTE PARA EFECTUAR: (E)
- CUALQUIER TIPO DE MANTENIMIENTO
- LA MOVILIZACIÓN O TRANSPORTE DE LA MÁQUINA
- QUITAR EL EMBUDO
- DEJAR LA MÁQUINA



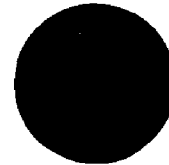
STECKER HERAUSZIEHEN UND SICH VERGEWISSEM, DASS DER MOTOR ABGESTELLT IST, UND ZWAR VOR: (D)
- JEDER ART VON WARTUNG
- JEDEM TRANSPORT ODER BEWEGUNG DES GERÄTES
- ABNEHMEN DES EINFÜLLROHRES
- VERLASSEN DES GERÄTES



DÉBRANCHER LA PRISE ET S'ASSURER QUE LE MOTEUR SOIT ARRÊTÉ AVANT DE: (F)
- EFFECTUER TOUT ENTRETIEN
- DÉPLACER OU TRANSPORTER LE BRÛEUR
- DÉMONTÉ LA TRÈME
- QUITTER LE POSTE DE TRAVAIL

STEKKER UIT STOPKONTAKT NEMEN EN OMGAAN OF THE MOTOR STIL LIGT ALVORENS: (NL)
- ELK ONDERHOUD TE BEGINNEN
- HET VERPLAATSEN OF HET VervoER VAN DE MACHINE
- HET UIT ELKAAR NEMEN VAN DE TREMEL
- HET WERKTERREIN TE VERLATEN

4



5

IB-1800 (Serie dal N. 1001)

ABZIEHBILD

Bild Nr.	Teile Nr.	Anzahl	Beschreibung
1	P5140216	1	ABZIEHBILD
4	P5140219	1	ABZIEHBILD
5	P5140138	2	AUFKLEBER