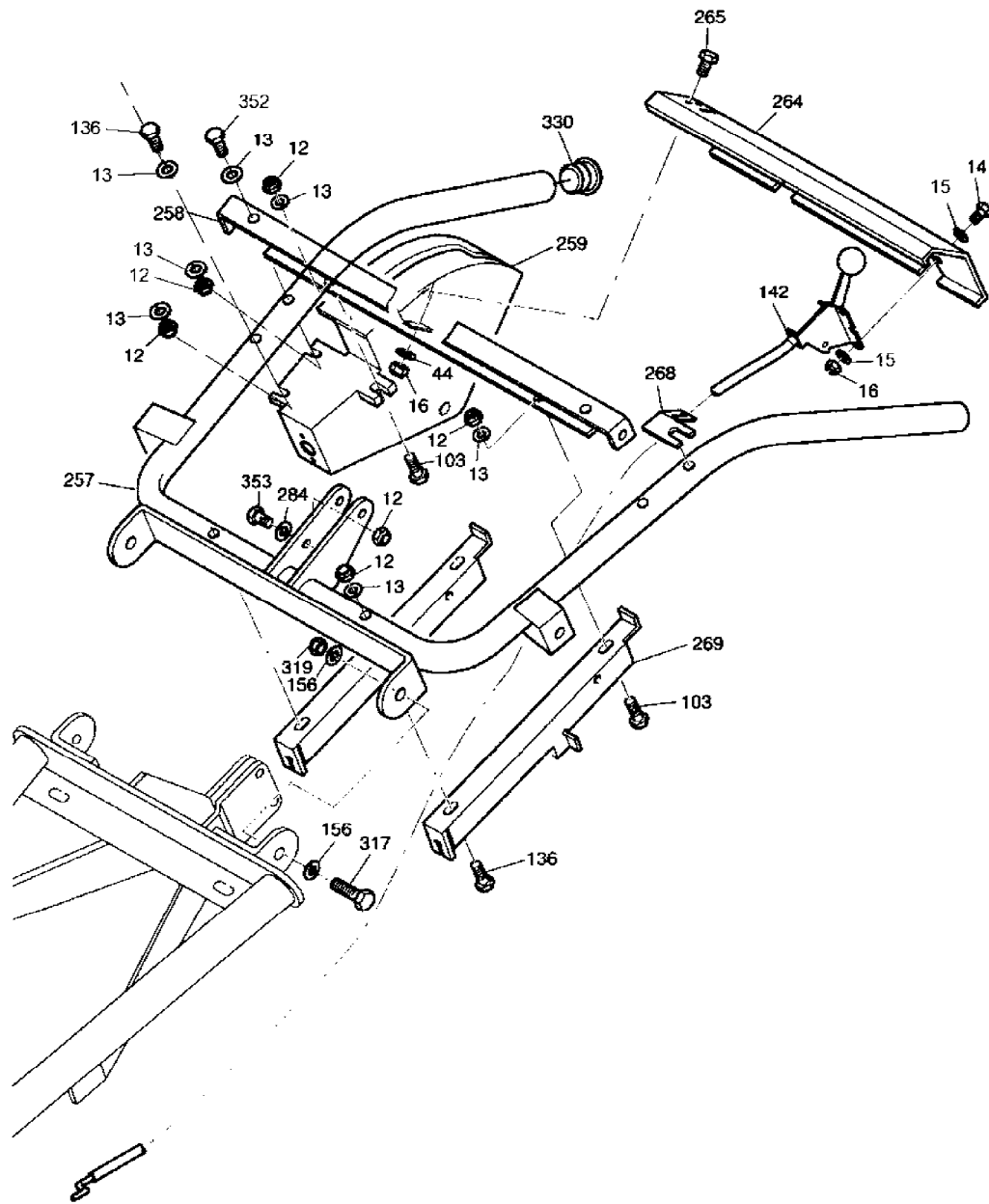


ESM-70H (Serie da n.990001)

VERKLEINDUSTEILE

Bild Nr.	Teile Nr.	Anzahl	Beschreibung
14	ESM5601880	22	SKT.-SCHRAUBE M 6 X 20
15	ESM5550600	18	SCHEIBE 6.4
16	ESM5370600	50	SKT.-MUTTER M 6
38	ESM5381000	10	BLECHMUTTER
44	ESM5550180	67	SCHEIBE A 6.4
243	ESM3710370	1	ABDECKHAUBE, UNTERTEIL, 70 CM
244	ESM3710360	1	ABDECKHAUBE, OBERTEIL
245	ESM5621560	14	LINSENSCHRAUBE A M 6X16
247	ESM3610830	1	BEFESTIGUNGSWINKEL
248	ESM3610820	1	BEFESTIGUNGSWINKEL
249	ESM3610840	1	BEFESTIGUNGSWINKEL
250	ESM3610850	1	BEFESTIGUNGSWINKEL RE.
251	ESM3610860	1	BEFESTIGUNGSWINKEL LI.
252	ESM3610790	1	BEFESTIGUNGSWINKEL
265	ESM5601850	12	SKT.-SCHRAUBE M 6X16
312	ESM3710350	1	ABDECKHAUBE F. HOLM
315	ESM5650100	10	FEDERRING A 6

ESM-70H (Serie da n.990001)
HOLM, OBERTEIL



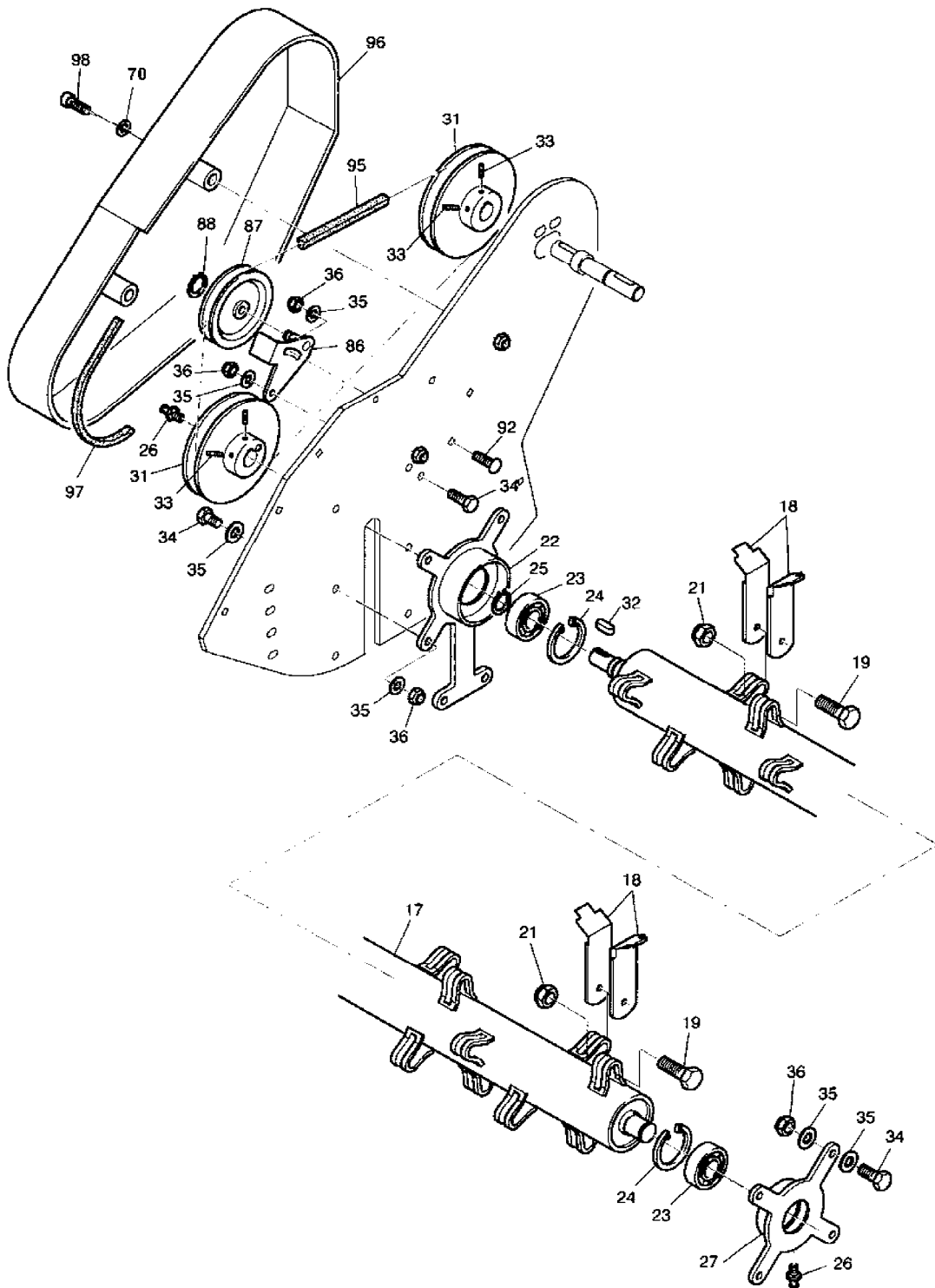
e-8

ESM-70H (Serie da n.990001)

HOLM, OBERTEIL

Bild Nr.	Teile Nr.	Anzahl	Beschreibung
12	ESM5370610	52	SKT.-MUTTER M 8
13	ESM5550190	70	SCHEIBE A 8.4
14	ESM5601880	22	SKT.-SCHRAUBE M 6 X 20
15	ESM5550600	18	SCHEIBE 6.4
16	ESM5370600	50	SKT.-MUTTER M 6
44	ESM5550180	67	SCHEIBE A 6.4
103	ESM5602210	10	SKT.-SCHRAUBE M 8 X 20
136	ESM5601430	6	SKT.-SCHRAUBE M 8 X 40
142	ESM2340140	1	GASZUG F. MOTOR KPL.
156	ESM5550210	8	SCHEIBE A 13
257	ESM2360150	1	HOLM, OBERTEIL, KPL.
258	ESM3611550	1	QUERSTREBE
259	ESM2801510	1	KULISSE, KPL.
264	ESM3610650	1	BEDIENPULT
265	ESM5601850	12	SKT.-SCHRAUBE M 6X16
268	ESM3610800	1	BEFESTIGUNGSWINKEL
269	ESM3610810	1	BEFESTIGUNGSWINKEL
284	ESM5370430	20	SKT.-MUTTER M 6
317	ESM5603000	2	SKT.-SCHRAUBE M 12X30
319	ESM5370920	2	SKT.-MUTTER M 12
330	ESM5320350	2	STOPFEN
353	ESM5601890	2	SKT.-SCHRAUBE M 6X30
352	ESM5600200	2	SKT.-SCHRAUBE M 8X45

ESM-70H (Serie da n.990001)
WELLE, - ANTRIEB UND ABDECKUNG

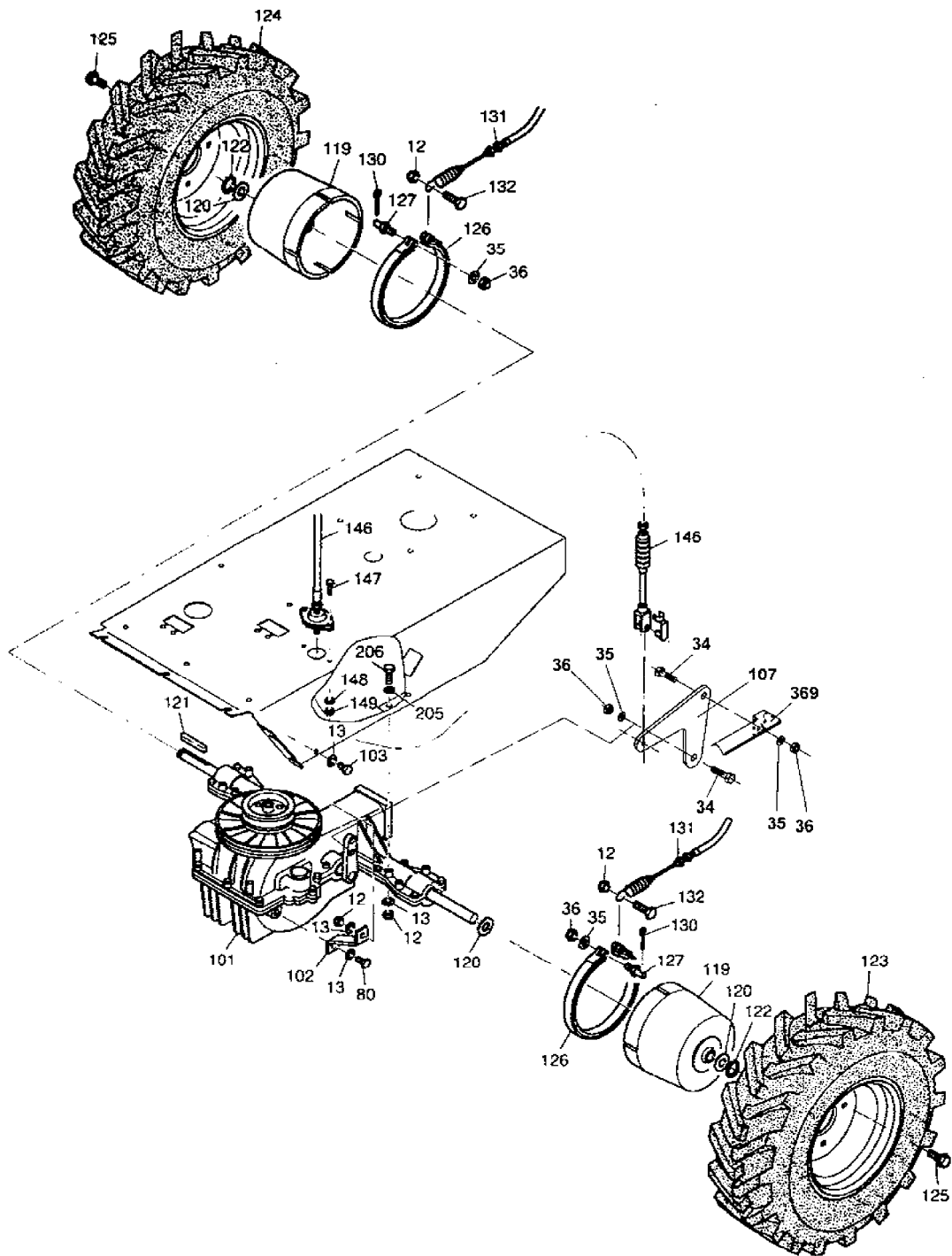


e-4

ESM-70H (Serie da n.990001)

WELLE, - ANTRIEB UND ABDECKUNG

Bild Nr.	Teile Nr.	Anzahl	Beschreibung
17	ESM2900430	1	MESSERWELLE, KPL. 70 CM
18	ESM3442210	36	SCHLEGELMESSER
19	ESM5620770	18	FLANSCHSCHRAUBE M 12 X 55
21	ESM5381110	18	FLANSCHMUTTER M 12
22	ESM2850410	1	LAGERFLANSCH, KPL. RECHTS
23	ESM5900480	2	KUGELLAGER
24	ESM5660320	2	SICHERUNGSRING 52 X 2
25	ESM5660010	1	SICHERUNGSRING 25 X 1.2
26	ESM5570010	2	SCHMIERNIPPEL H 1
27	ESM2850420	1	LAGERFLANSCH, KPL. LINKS
31	ESM3372510	3	RIEMENSCHLEIBE
32	ESM5670280	3	PAßFEDER A 6
33	ESM5620670	7	GEWINDESTIFT M 8X12
34	ESM5602630	20	SKT.-SCHRAUBE M 10 X 25
35	ESM5550200	91	SCHEIBE A 10.5
36	ESM5370590	47	SKT.-MUTTER M 10
70	ESM5650120	10	FEDERRING A 10
86	ESM2880830	1	SPANNROLLENBLECH
87	ESM5902920	3	RIEMENSCHLEIBE
88	ESM5660080	3	SICHERUNGSRING 17 X 1
92	ESM5590450	1	FLACHR.-SCHRAUBE M 10 X 25
95	ESM5310340	1	KEILRIEMEN (MESSERWELLE)
96	ESM2760610	1	KEILRIEMENABDECKUNG, KPL.
97	ESM5320710	1	KANTENSCHUTZPROFIL
98	ESM5610580	2	ZYL.-SCHRAUBE M 10 X 65



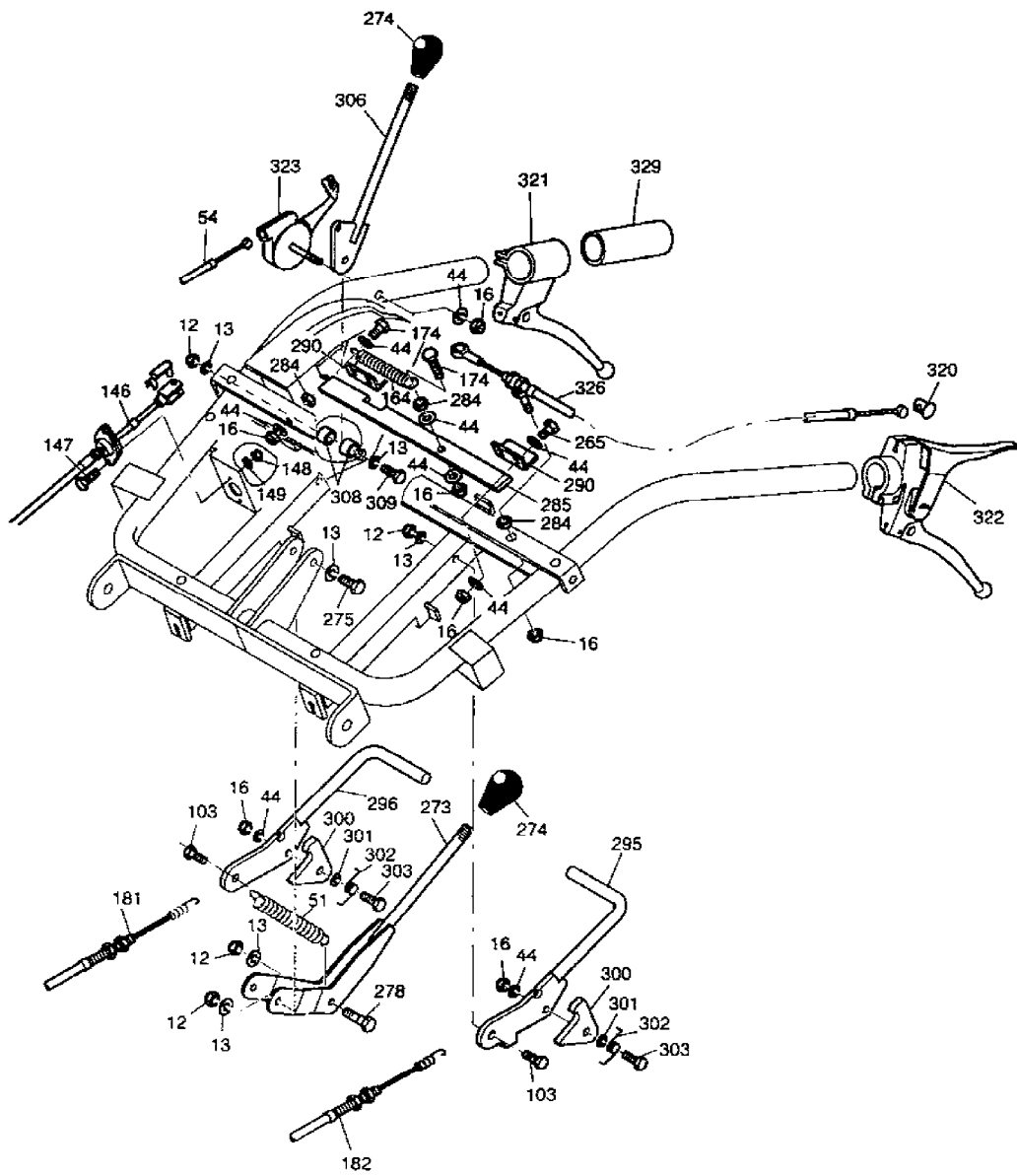
e-5

ESM-70H (Serie da n.990001)

ACHSE UND RADER

Bild Nr.	Teile Nr.	Anzahl	Beschreibung
12	ESM5370610	52	SKT.-MUTTER M 8
13	ESM5550190	52	SCHEIBE A 8.4
34	ESM5602630	20	SKT.-SCHRAUBE M 10 X 25
35	ESM5550200	91	SCHEIBE A 10.5
36	ESM5370590	47	SKT.-MUTTER M 10
80	ESM5602010	2	SCHRAUBE EM 8X20
101	ESM2900810	1	ANTRIEBSACHSE
102	ESM3633050	2	DREHMOMENTSTÜTZE
103	ESM5602210	2	SKT.-SCHRAUBE M 8 X 20
107	ESM3360440	1	GETRIEBEHEBEL
119	ESM3371900	2	BREMSTROMMEL
120	ESM5550370	6	SCHEIBE A 20
121	ESM3301020	2	PAßFEDER
122	ESM5650660	2	SICHERUNGSSCHEIBE
123	ESM2320060	1	ANTRIEBSRAD, LINKS
124	ESM2320070	1	ANTRIEBSRAD, RECHTS
125	ESM5621900	8	KUGELBUNDSCHRAUBE
126	ESM2320800	2	BANDBREMSE
127	ESM3235740	2	LAGERBOLZEN
130	ESM5690090	2	SPLINT 3,2 X 20
131	ESM2340130	2	BOWDENZUG, KPL. (BANDBREMSE)
132	ESM5600220	3	SKT.-SCHRAUBE M 8 X 35
146	ESM2340150	1	ZUG-DRUCK-KABEL KPL.
147	ESM5601740	2	SKT.-SCHRAUBE M 5 X 16
148	ESM5550170	2	SCHEIBE A 5.3
149	ESM5370850	2	SKT.-MUTTER M 5
205	ESM5550610	2	SCHEIBE A 8.4
206	ESM5600330	2	SKT.-SCHRAUBE M 8 X 70
356	ESM2320610	0	SCHLAUCH
357	ESM2320900	0	FELGE
358	ESM2321010	0	REIFEN
369	ESM3610420	1	HALTER

ESM-70H (Serie da n.990001)
FUNKTIONSTELLE HOLM



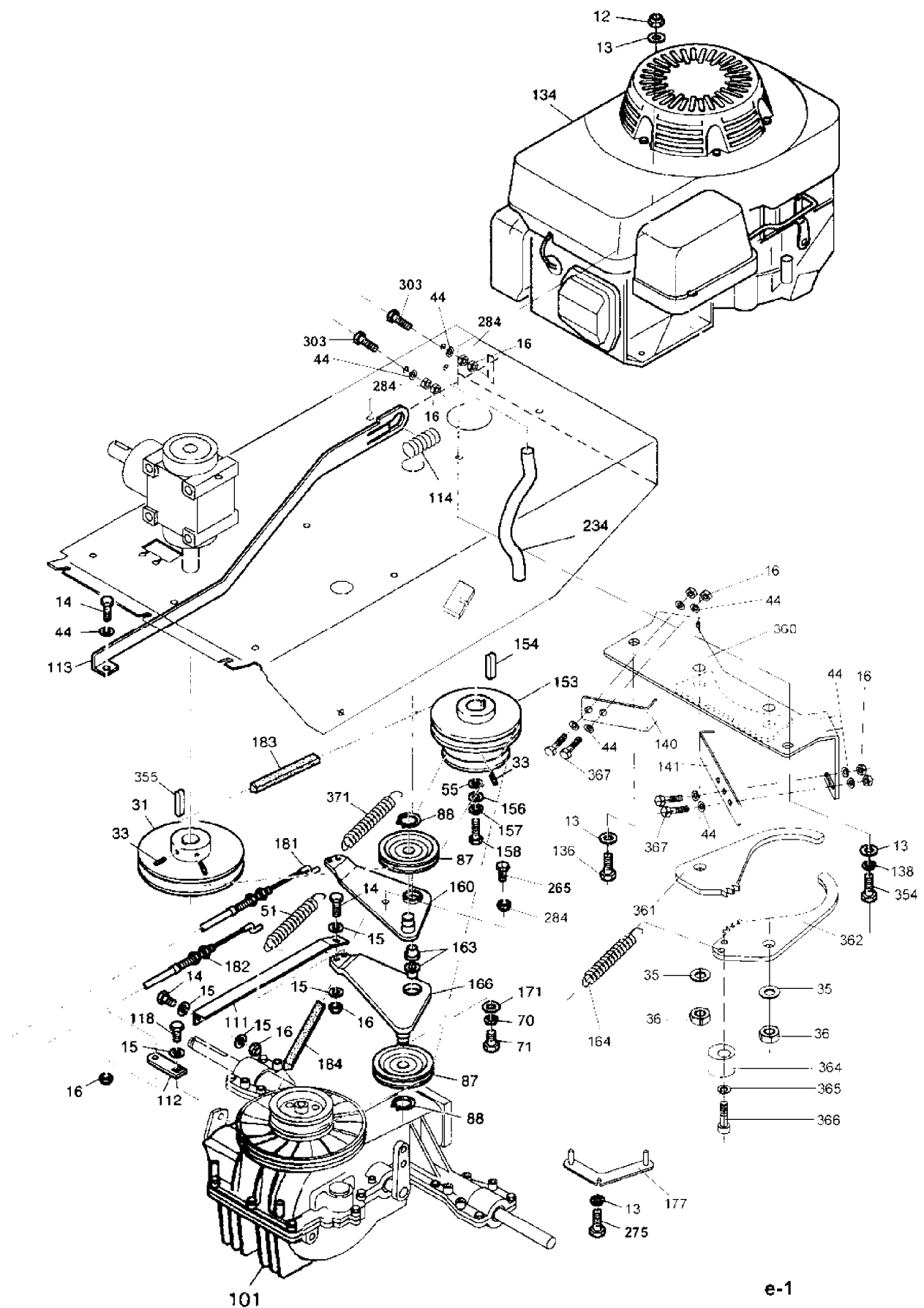
e-7

ESM-70H (Serie da n.990001)

FUNKTIONSTELLE HOLM

Bild Nr.	Teile Nr.	Anzahl	Beschreibung
12	ESM5370610	52	SKT.-MUTTER M 8
13	ESM5550190	70	SCHEIBE A 8.4
16	ESM5370600	50	SKT.-MUTTER M 6
44	ESM5550180	67	SCHEIBE A 6.4
51	ESM3300450	3	ZUGFEDER
54	ESM2340120	1	BOWDENZUG, KPL.(SEITENVERST.)
103	ESM5602210	20	SKT.-SCHRAUBE M 8 X 20
146	ESM2340150	1	ZUG-DRUCK-KABEL KPL.
147	ESM5601740	20	SKT.-SCHRAUBE M 5 X 16
148	ESM5550170	20	SCHEIBE A 5.3
149	ESM5370850	20	SKT.-MUTTER M 5
164	ESM3300460	2	ZUGFEDER
174	ESM5601870	10	SKT.-SCHRAUBE M 6 X 25
181	ESM2340170	2	BOWDENZUG, KPL. (MÄHEN)
182	ESM2340160	2	BOWDENZUG, KPL. (FAHREN)
265	ESM5601850	10	SKT.-SCHRAUBE M 6X16
273	ESM2880210	1	GRIFF, KPL.
274	ESM5260500	1	SCHALTKNOPF
275	ESM5602180	2	SKT.-SCHRAUBE M 8X16
278	ESM3233020	1	SCHRAUBE
284	ESM5370200	10	SKT.-MUTTER M 6
285	ESM3644710	1	GLEITSCHIENE
290	ESM3610230	2	WINKEL
295	ESM2880310	1	HEBEL, KPL. LINKS (FAHREN)
296	ESM2880320	1	HEBEL, KPL. RECHTS (MÄHEN)
300	ESM3360760	2	KLINKE
301	ESM3240640	2	BUCHSE
302	ESM3301240	2	SCHENKELFEDER
303	ESM5601910	5	SKT.-SCHRAUBE M 6X40
306	ESM2880330	1	HEBEL, KPL. (GESCHWINDIGKEIT)
308	ESM3240770	2	DISTANZBUCHSE
309	ESM5600250	10	SKT.-SCHRAUBE M 8 X 50
320	ESM5580210	2	AUFNAHME-NIPPEL
321	ESM5280300	1	HEBEL, KPL.
322	ESM5280310	1	HEBEL, KPL.
323	ESM2880750	1	HEBEL
326	ESM2340180	1	BOWDENZUG, KPL. (NOT-AUS)
329	ESM5260030	2	HANDGRIFF

ESM-70H (Serie da n.990001)
MOTOR UND ANTRIEBE

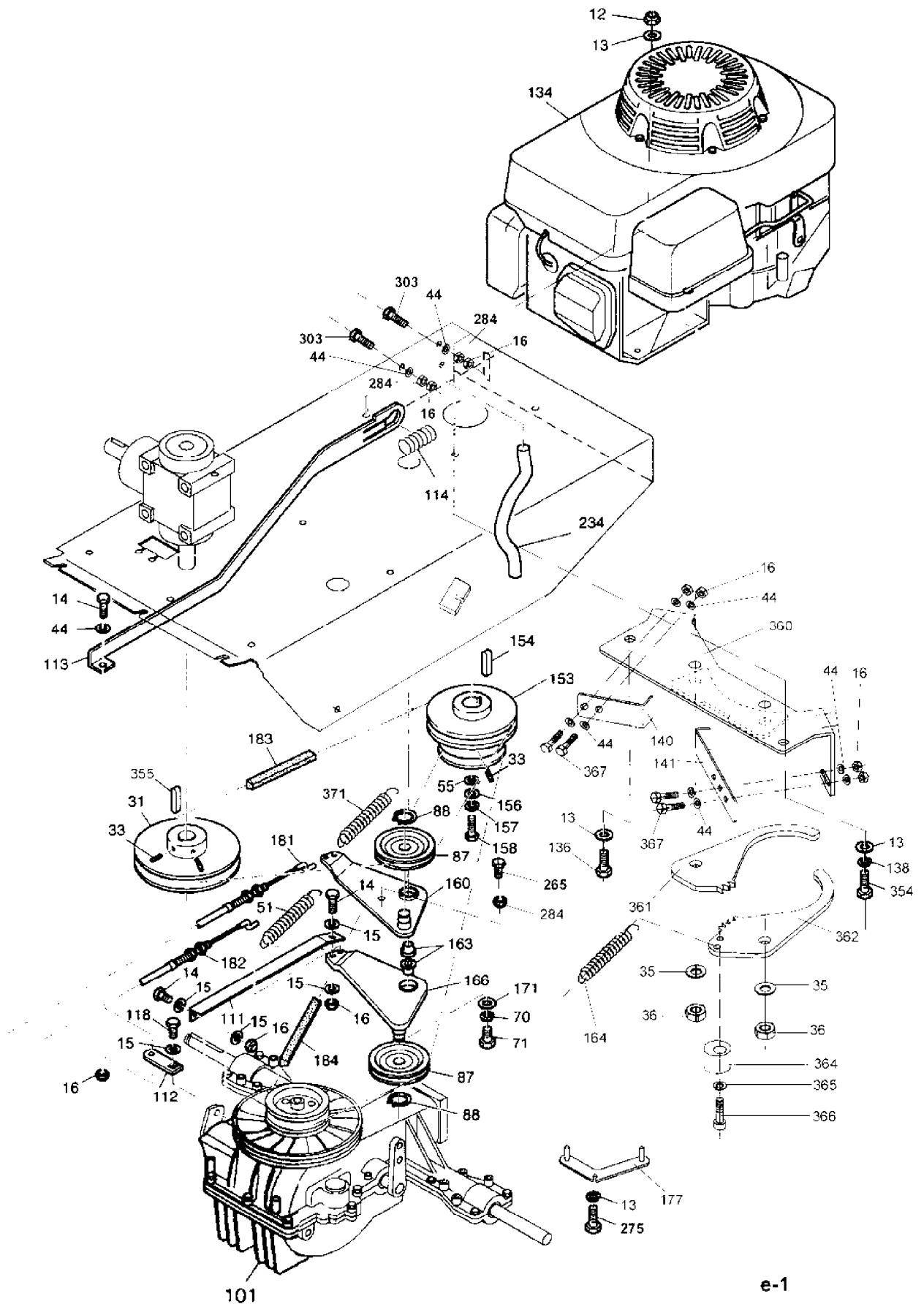


ESM-70H (Serie da n.990001)

MOTOR UND ANTRIEBE

Bild Nr.	Teile Nr.	Anzahl	Beschreibung
12	ESM5370610	52	SKT.-MUTTER M 8
13	ESM5550190	70	SCHEIBE A 8.4
14	ESM5601880	22	SKT.-SCHRAUBE M 6 X 20
15	ESM5550600	18	SCHEIBE 6.4
16	ESM5370600	50	SKT.-MUTTER M 6
31	ESM3372510	3	RIEMENSCHLEIBE
33	ESM5620670	7	GEWINDESTIFT M 8X12
35	ESM5550200	20	SCHEIBE A 10.5
36	ESM5370590	20	SKT.-MUTTER M 10
44	ESM5550180	20	SCHEIBE A 6.4
51	ESM3300450	3	ZUGFEDER
55	ESM5550620	1	SCHEIBE A 13
70	ESM5650120	10	FEDERRING A 10
71	ESM5602610	1	SKT.-SCHRAUBE M 10 X 20
87	ESM5902920	3	RIEMENSCHLEIBE
88	ESM5660080	3	SICHERUNGSRING 17 X 1
108	ESM5602230	5	SKT.-SCHRAUBE M 8 X 25
111	ESM3611710	1	BREMSEGESTÄNGE
112	ESM3360460	1	HEBEL
113	ESM3611720	1	STANGE (GETRIEBEFREISCHALTUNG)
114	ESM3300740	1	DRUCKFEDER
118	ESM5603290	1	SKT.-SCHRAUBE
134	ESM2950100	1	MOTOR
136	ESM5601430	6	SKT.-SCHRAUBE M 8 X 40
138	ESM5650110	4	FEDERRING A 8
140	ESM3611930	1	RIEMENFÜHRUNG, LINKS
141	ESM3611940	1	RIEMENFÜHRUNG, RECHTS
153	ESM3372500	1	MOTORRIEMENSCHLEIBE
154	ESM3301030	1	PAßFEDER
156	ESM5550210	8	SCHEIBE A 13
157	ESM5650130	1	FEDERRING A 12
158	ESM5603330	1	SCHRAUBE
160	ESM2880820	1	SPANNROLLENARM, KPL. (MÄHEN)
163	ESM5020310	2	DU-BUCHSE
164	ESM3300460	2	ZUGFEDER
166	ESM2880810	1	SPANNROLLENARM, KPL. (FAHREN)
171	ESM5550580	1	SCHEIBE 10.5
177	ESM2720760	1	HALTER
181	ESM2340170	1	BOWDENZUG, KPL. (MÄHEN)
182	ESM2340160	1	BOWDENZUG, KPL. (FAHREN)
183	ESM5310350	1	KEILRIEMEN (MÄHANTRIEB)
184	ESM5310360	1	KEILRIEMEN (FAHRANTRIEB)
234	ESM3390770	1	BENZINSCHLAUCH
265	ESM5601850	12	SKT.-SCHRAUBE M 6X16
275	ESM5602180	2	SKT.-SCHRAUBE M 8X16
284	ESM5370430	12	SKT.-MUTTER M 6
303	ESM5601910	2	SKT.-SCHRAUBE M 6X40
354	ESM5603240	2	SKT.-SCHRAUBE

ESM-70H (Serie da n.990001)
MOTOR UND ANTRIEBE

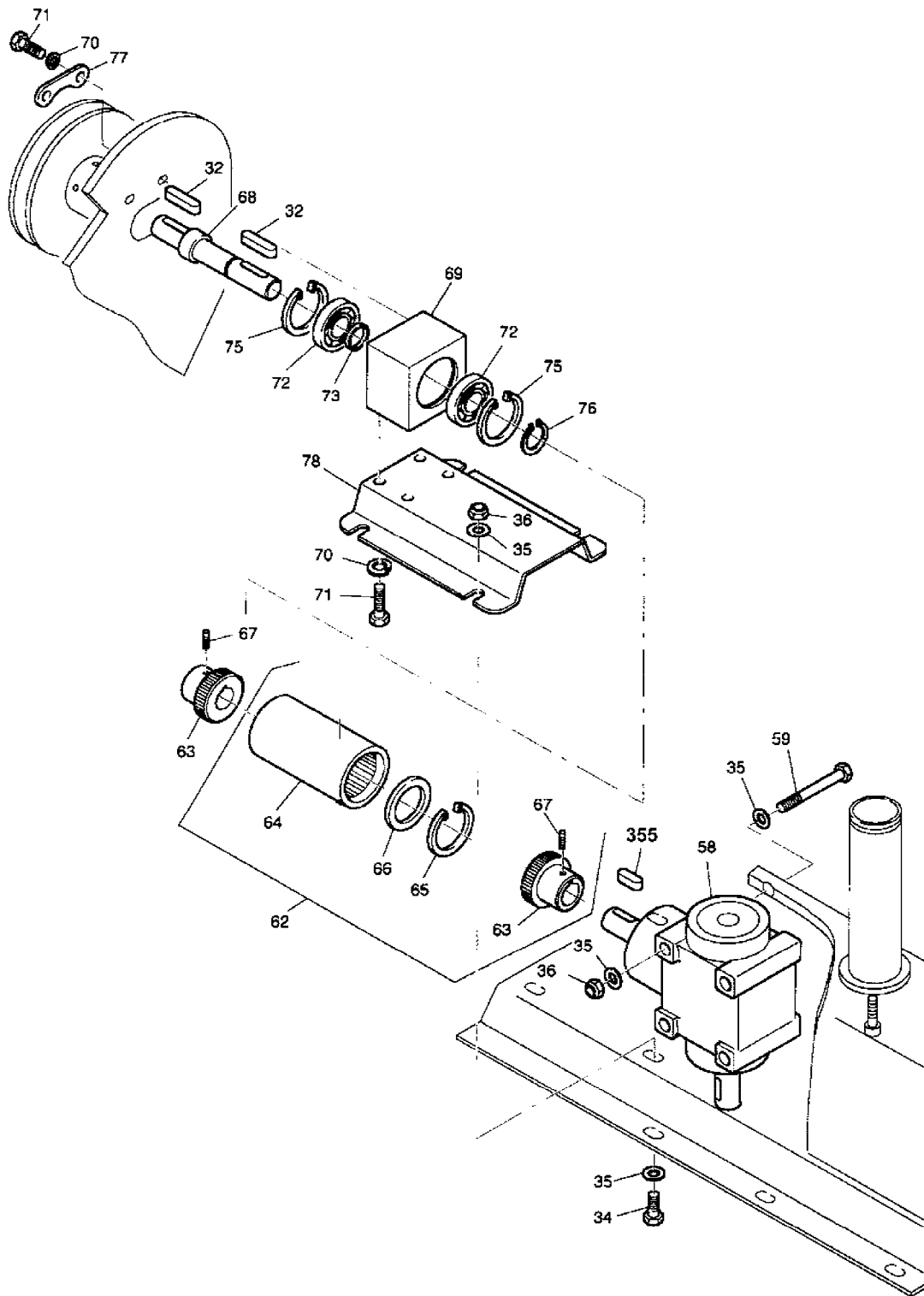


ESM-70H (Serie da n.990001)

MOTOR UND ANTRIEBE

Bild Nr.	Teile Nr.	Anzahl	Beschreibung
355	ESM5670270	2	PAßFEDER A 6
360	ESM2720750	1	ZANGENHALTER
361	ESM3612010	1	RIEMENSPEIZER LINKS
362	ESM3612020	1	RIEMENSPEIZER RECHTS
364	ESM3240670	1	EXZENTERBUCHSE
365	ESM5650690	1	FEDERRING A 6
366	ESM5610130	10	ZYLINDERSCHRAUBE M 6X16
367	ESM5601840	10	SKT-SCHRAUBE M 6X12
371	ESM3300470	1	ZUGFEDER

ESM-70H (Serie da n.990001)
ZWISCHENTRIEB

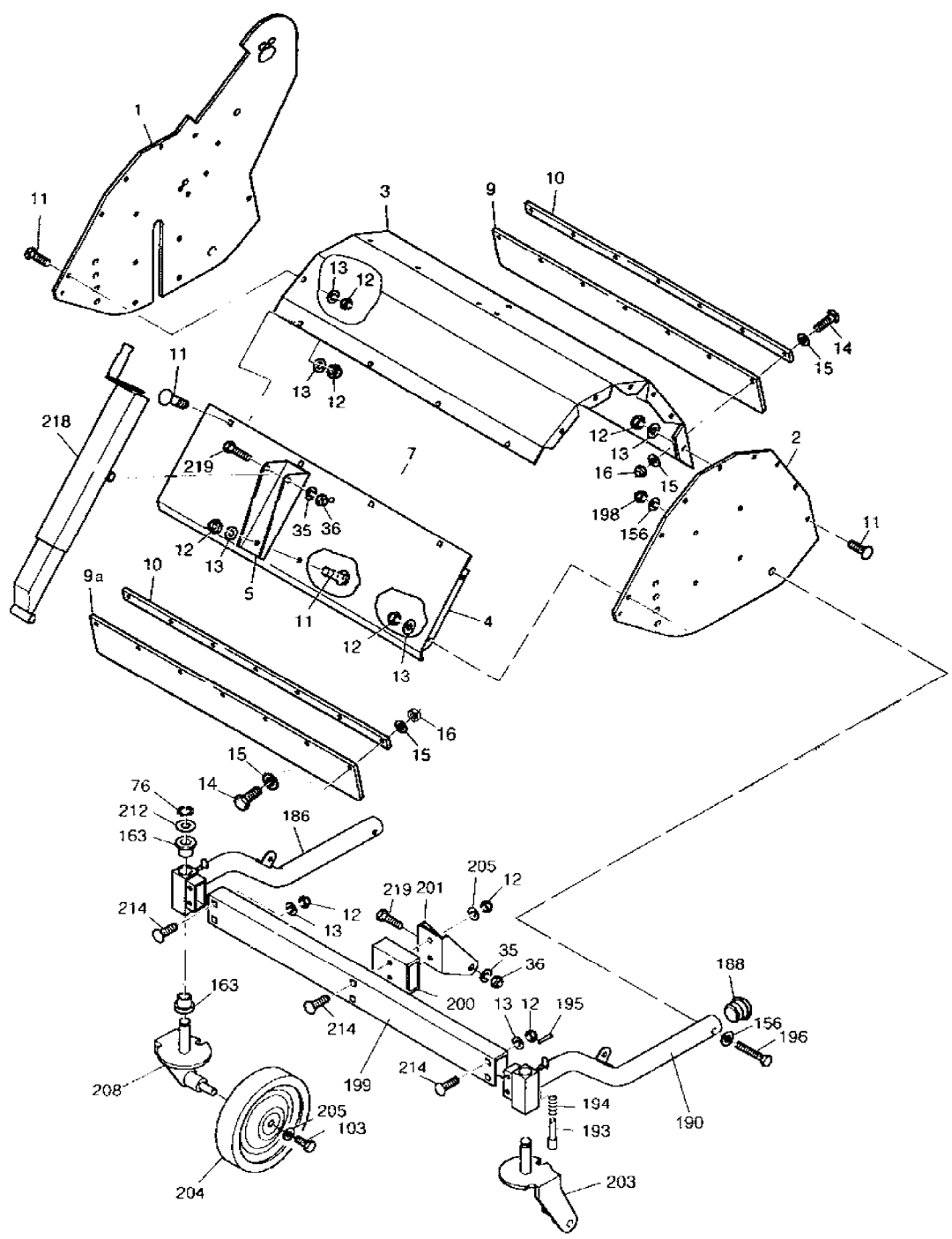


e-3

ESM-70H (Serie da n.990001)

ZWISCHENTRIEB

Bild Nr.	Teile Nr.	Anzahl	Beschreibung
32	ESM5670280	3	PAßFEDER A 6
34	ESM5602630	20	SKT.-SCHRAUBE M 10 X 25
35	ESM5550200	20	SCHEIBE A 10.5
36	ESM5370590	20	SKT.-MUTTER M 10
58	ESM2861000	1	COMER-GETRIEBE
59	ESM5600660	4	SKT.-SCHRAUBE M 10 X 100
62	ESM2699200	2	KTR-KUPPLUNG
63	ESM3241720	2	RITZEL M.BOHRUNG U.PAßFEDERNUT
64	ESM3241670	1	KUNSTSTOFFHÜLSE
65	ESM5661280	1	SICHERUNGSRING J 57 X 2
66	ESM5551590	1	ANLAUFRING
67	ESM5620640	2	GEWINDESTIFT M 8 X 8
68	ESM3000840	1	WELLE (ZWISCHENTRIEB) 70 CM
69	ESM3350800	1	LAGERHALTER
70	ESM5650120	10	FEDERRING A 10
71	ESM5602610	1	SKT.-SCHRAUBE M 10 X 20
72	ESM5900430	2	KUGELLAGER
73	ESM3240610	1	BUCHSE
75	ESM5660200	2	SICHERUNGSRING 47 X 1.75
76	ESM5661120	2	SICHERUNGSRING 20 X 1.2
77	ESM3630730	1	UNTERLEGBLECH
78	ESM3611300	1	AUFNAHMEBLECH, 70 CM
355	ESM5670270	2	PAßFEDER A 6

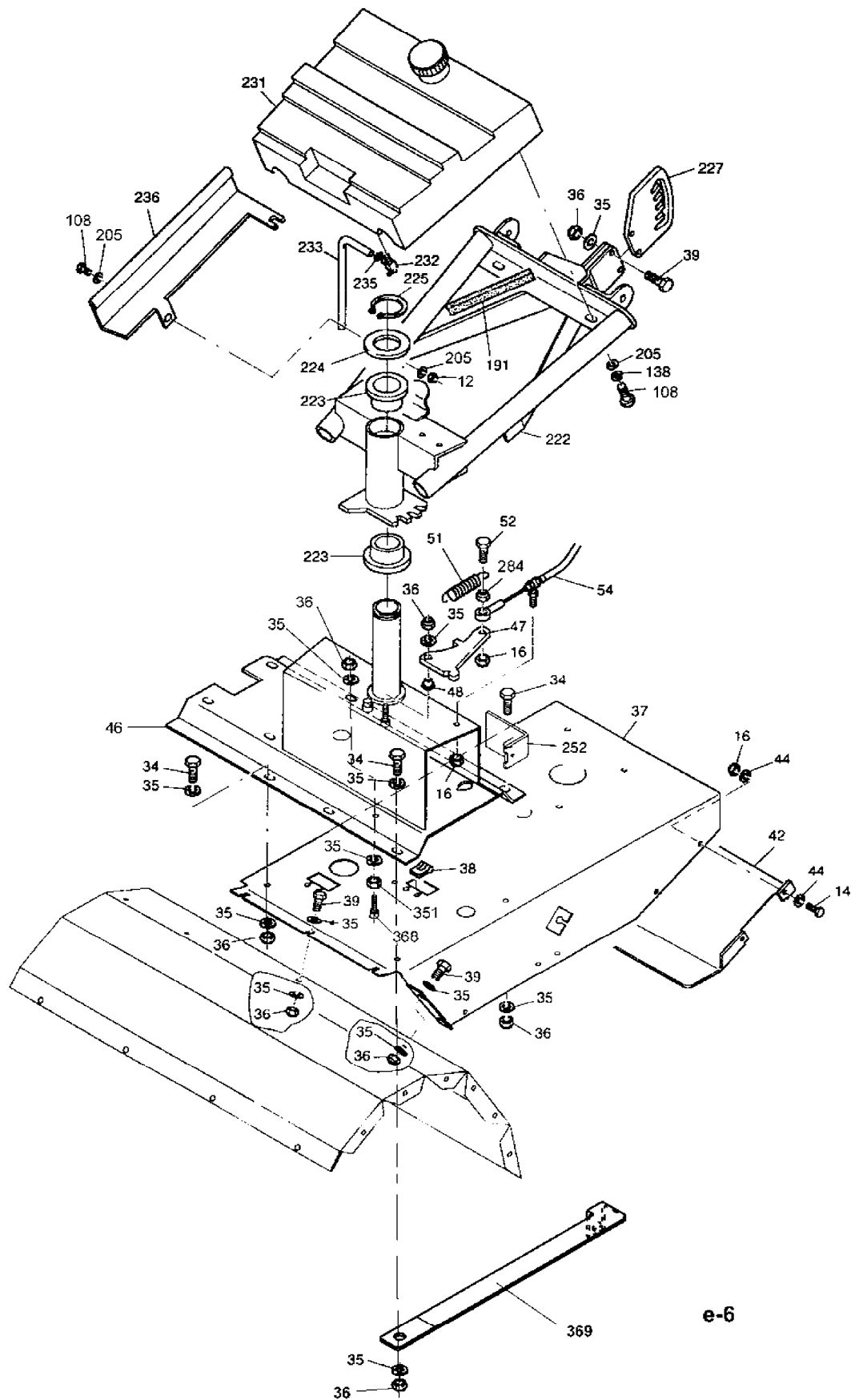


e-2

ESM-70H (Serie da n.990001)
MAHDECK, HOHENVERSTELLUNG

Bild Nr.	Teile Nr.	Anzahl	Beschreibung
1	ESM2760340	1	SEITENWANGE, KPL. RECHTS
2	ESM3611010	1	SEITENWANGE, LINKS
3	ESM3611200	1	WURFBLECH, 70 CM
4	ESM3611210	1	ABDECKBLECH, 70 CM
5	ESM3610350	1	SPINDELHALTER
9a	ESM3710690	1	GUMMISCHUTZ, 70 CM
9	ESM3710650	1	GUMMISCHUTZ, 70 CM
10	ESM3633010	2	KLEMMLEISTE, 70 CM
10	ESM5590180	20	FLACHR.-SCHRAUBE M 8 X 20
11	ESM5370610	20	SKT.-MUTTER M 8
12	ESM5550190	20	SCHEIBE A 8.4
13	ESM5601880	20	SKT.-SCHRAUBE M 6 X 20
14	ESM5550600	20	SCHEIBE 6.4
15	ESM5370600	20	SKT.-MUTTER M 6
16	ESM5550200	20	SCHEIBE A 10.5
35	ESM5370590	20	SKT.-MUTTER M 10
36	ESM5661120	47	SICHERUNGSRING 20 X 1.2
76	ESM5602210	20	SKT.-SCHRAUBE M 8 X 20
103	ESM5550210	20	SCHEIBE A 13
156	ESM5020310	4	DU-BUCHSE
163	ESM2360570	1	ROHRBÜGEL, KPL. RECHTS
186	ESM5320360	2	STOPFEN
188	ESM2360560	1	ROHRBÜGEL, KPL. LINKS
190	ESM3235480	2	RASTBOLZEN
193	ESM3300730	2	DRUCKFEDER0
194	ESM5701590	2	SPIRALSPANNSTIFT 4 X 50
196	ESM5610740	2	ZYL.-SCHRAUBE M 12 X 50
198	ESM5370920	4	SKT.-MUTTER M 12
199	ESM3611560	1	QUERSTREBE, 70 CM
200	ESM3662040	1	VERSTÄRKUNGSROHR, 70 CM
201	ESM3610390	1	SPINDELHALTER
203	ESM2910150	1	RADHALTER, KPL. LINKS
204	ESM2320250	2	LAUFRAD, VORNE, 215 MM
205	ESM5550610	12	SCHEIBE A 8.4
208	ESM2910160	1	RADHALTER, KPL. RECHTS
212	ESM5550260	12	SCHEIBE A 21
214	ESM5590230	12	FLACHR.-SCHRAUBE M 8 X 55
218	ESM2701210	1	KURBEL, KPL.
219	ESM5600580	2	SKT.-SCHRAUBE M 10 X 65
350	ESM5550220	2	SCHEIBE A 15

ESM-70H (Serie da n.990001)
CHASSIS, KONSOLE UND HOLM, UNTEN

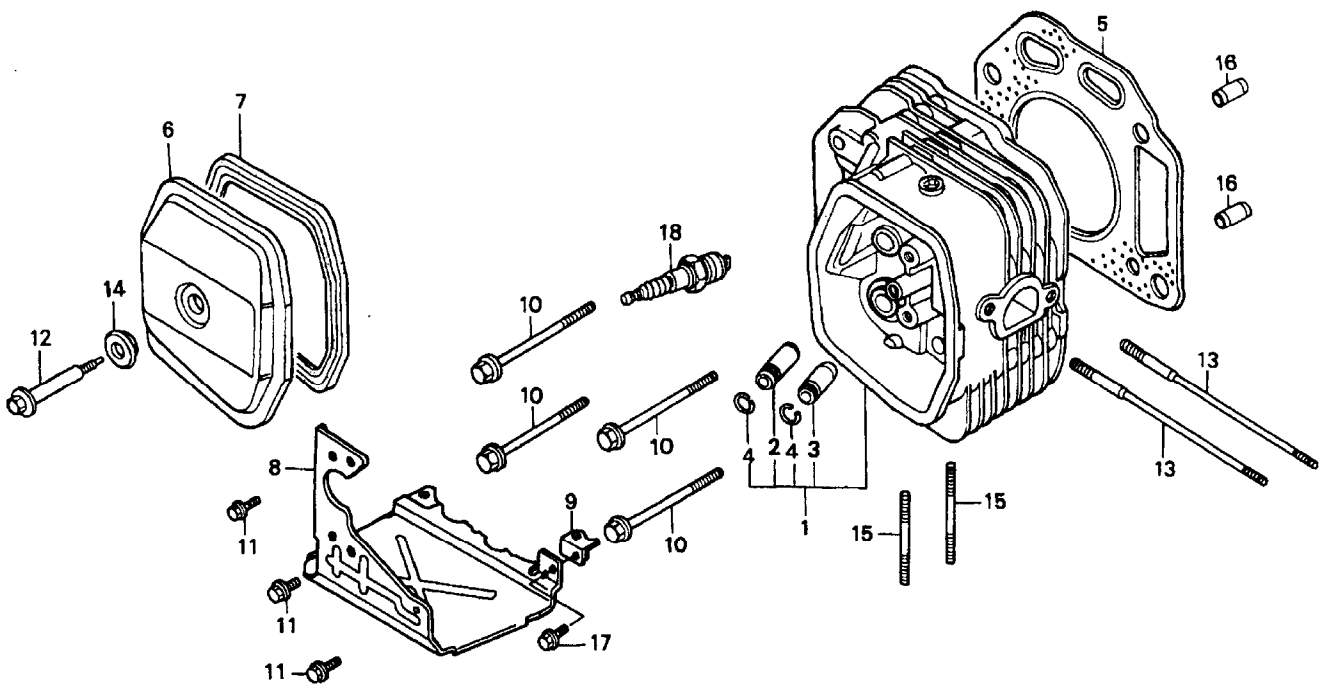


e-6

ESM-70H (Serie da n.990001)
CHASSIS, KONSOLE UND HOLM, UNTEN

Bild Nr.	Teile Nr.	Anzahl	Beschreibung
12	ESM5370610	52	SKT.-MUTTER M 8
14	ESM5601880	22	SKT.-SCHRAUBE M 6 X 20
16	ESM5370600	50	SKT.-MUTTER M 6
34	ESM5602630	20	SKT.-SCHRAUBE M 10 X 25
35	ESM5550200	20	SCHEIBE A 10.5
36	ESM5370590	20	SKT.-MUTTER M 10
37	ESM2830810	1	CHASSIS, KPL.
38	ESM5381000	10	BLECHMUTTER
39	ESM5602620	13	SKT.-SCHRAUBE M 10 X 22
42	ESM3711800	1	ABDECKBLECH
44	ESM5550180	20	SCHEIBE A 6.4
46	ESM2830710	1	KONSOLE, KPL.
47	ESM3360750	1	KLINKE
48	ESM5020300	1	BUNDBUCHSE
51	ESM3300450	3	ZUGFEDER
52	ESM5601900	1	SKT.-SCHRAUBE M 6 X 35
54	ESM2340120	1	BOWDENZUG, KPL.(SEITENVERST.)
108	ESM5602230	1	SKT.-SCHRAUBE M 8 X 25
138	ESM5650110	4	FEDERING A 8
191	ESM5320710	1	KANTENSCHUTZPROFIL
205	ESM5550610	12	SCHEIBE A 8.4
222	ESM2360170	1	HOLMUNTERTEIL, KPL.
223	ESM5020320	2	BUNDBUCHSE
224	ESM3670620	1	SCHEIBE
225	ESM5660030	1	SICHERUNGSRING
227	ESM3610610	1	SEGMENT (HÖHENVERSTELLUNG)
231	ESM2960050	1	TANK
232	ESM2960560	1	BENZINHAHN
233	ESM3390760	1	BENZINSCHLAUCH, LANG
235	ESM5990070	2	SCHLAUCHSCHELLE
236	ESM3611190	1	TROPFBLECH
252	ESM3610790	1	BEFESTIGUNGSWINKEL
284	ESM5370430	10	SKT.-MUTTER M 6
351	ESM5370410	10	SKT.-MUTTER M 10
368	ESM5610410	10	ZYL.-SCHRAUBE M 10X40

ESM-70H (Serie da n.990001)
MOTORE GXV390 - ZYLINDERKOPF

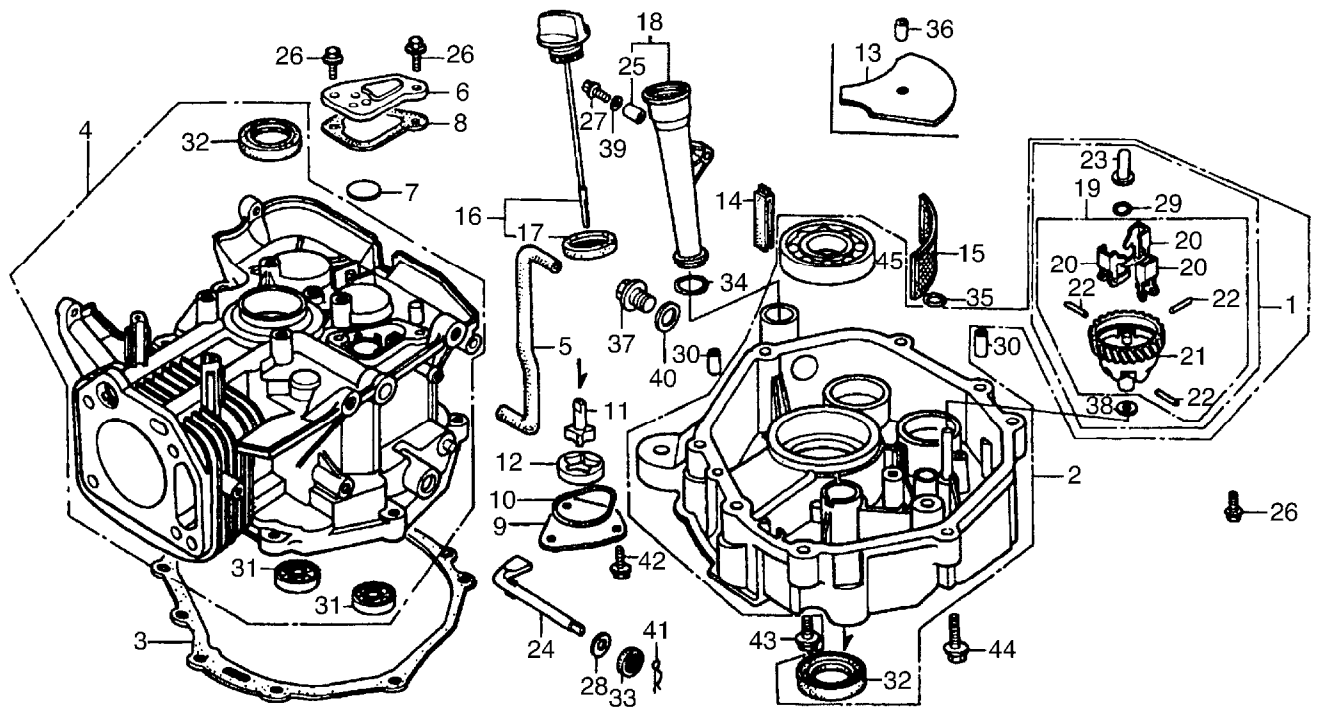


ESM-70H (Serie da n.990001)

MOTORE GXV390 - ZYLINDERKOPF

Bild Nr.	Teile Nr.	Anzahl	Beschreibung
1	H12200ZF5000	1	KOPF-ZYLINDER INCL. NR. 2-4
2	H12204ZE2306	1	VENTILTÜHRUNG, EIN
3	H12205ZE2305	1	VENTILTÜHRUNG, AUS
4	H12216ZE2300	2	SEEGER
5	H12251ZF5000	1	DICHTUNG
6	H12310ZE8000	1	DECKEL
7	H12391ZE8000	1	DICHTUNG
8	H18345ZF5020	1	SCHUTZ
9	H18347ZE8000	1	PLATTE
10	H90003ZF5003	4	SCHRAUBE
11	H90013883000	3	SCHRAUBE
12	H90014ZE8000	1	SCHRAUBE
13	H90042ZE8000	2	STEBOLZEN
14	H90441ZE2010	1	SCHEIBE
15	H92900080320B	2	STEBOLZEN
16	H9430112200	2	BOLZEN
17	H957010601200	1	SCHRAUBE
18	H9807955846	1	KERZE BPR5ES

ESM-70H (Serie da n.990001)
MOTORE GXV390 - ZYLINDERKORPER

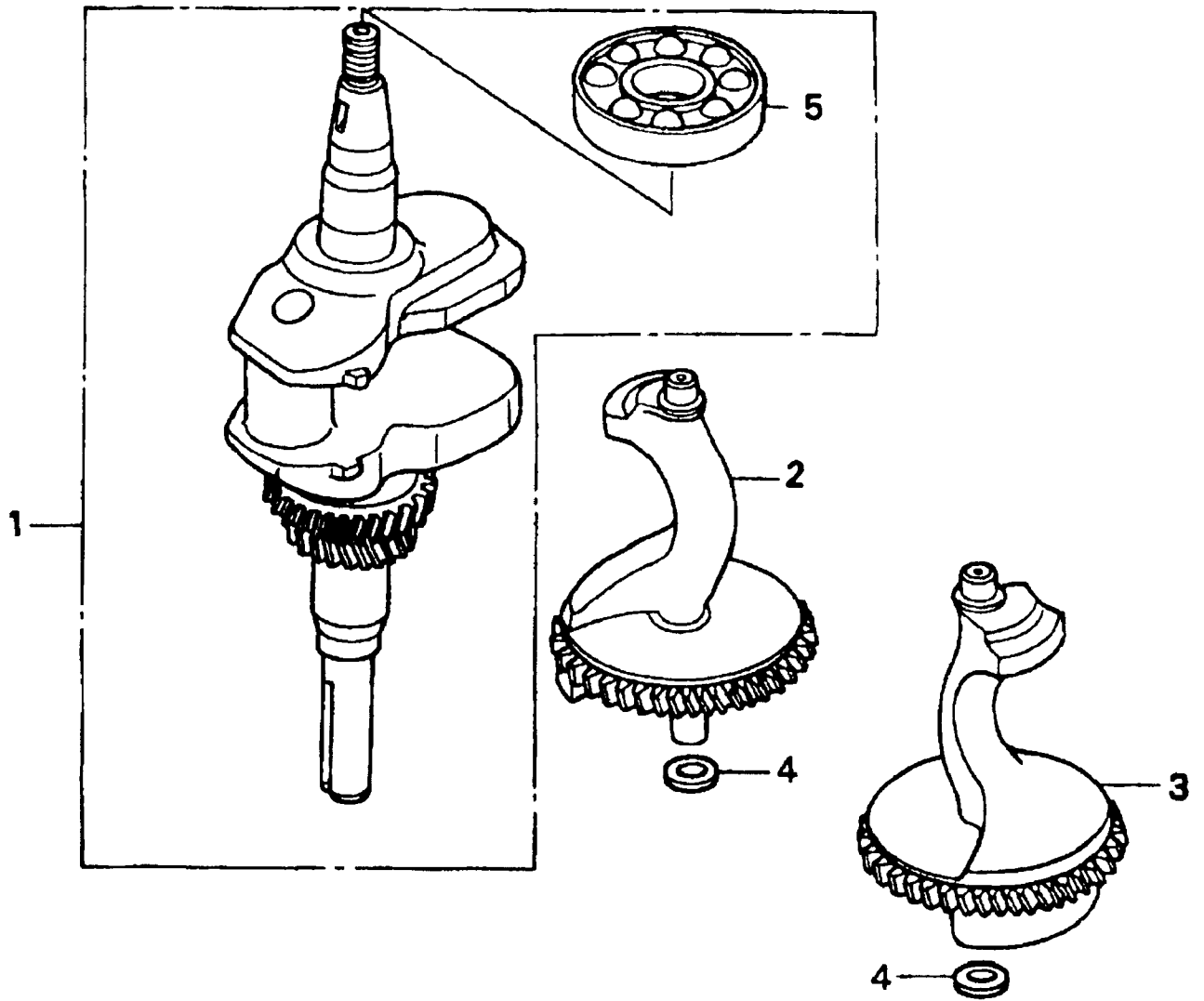


ESM-70H (Serie da n.990001)

MOTORE GXV390 - ZYLINDERKORPER

Bild Nr.	Teile Nr.	Anzahl	Beschreibung
1	H06165ZE3000	1	KIT RÉGULATEUR INCL.NR. 19-23, 29, 38
2	H11300ZF5W22	1	CARTER D'HUILE INCL. NR. 1, 32, 45
3	H11381ZE9800	1	DICHTUNG
4	H12000ZF5030	1	CYLINDRE INCL. NR. 31, 32
5	H12315ZF5000	1	TUYAU
6	H12370ZF5000	1	DECKEL
7	H12372ZE2300	1	VENTIL
8	H12373ZE8000	1	DICHTUNG
9	H15130ZE8000	1	DECKEL
10	H15131ZE9003	1	O-RING
11	H15330ZE8000	1	ROTOR
12	H15332891003	1	ROTOR
13	H15334ZE8010	1	PLATTE
14	H15335ZE9000	1	GUMMIDICHTUNG
15	H15421ZE9003	1	BRATROST
16	H15600ZF5000	1	MESS-STAB INCL. NR. 16
17	H15625ZE8000	1	DICHTUNG
18	H15630ZE8000	1	VERLÄNGERUNG
19	H16510ZE3000	1	DREHZAHLREGLER INCL. NR. 19-21
20	H16511ZE8000	3	GEGENGEWICHT
21	H16512ZE3000	1	ZAHNRAD
22	H16513ZE2000	3	BOLZEN
23	H16531ZE2000	1	DOUILLE
24	H16541ZE8010	1	WELLE
25	H17240ZE6000	1	RING
26	H90013883000	2	SCHRAUBE
27	H90014ZE6000	2	SCHRAUBE
28	H90406VM6000	1	SCHEIBE
29	H90602ZE1000	1	RAPBAND
30	H90701HC4000	2	BOLZEN
31	H91001ZF5003	2	LAGER
32	H91201ZE3004	2	ÖLABDICHTUNG
33	H91203952771	1	ÖLABDICHTUNG
34	H91301ZE9003	1	O-RING
35	H91302ZE9003	1	O-RING
36	H91501ZF5000	1	RAPBAND
37	H9280020000	1	SCHRAUBE
38	H9410106800	1	SCHRAUBE
39	H9410306700	1	SCHEIBE
40	H9410920000	1	SCHEIBE
41	H9425110000	1	BOLZEN
42	H957010601200	1	SCHRAUBE
43	H957010804008	6	SCHRAUBE
44	H957010806008	1	SCHRAUBE
45	H961006207300	1	LAGER

ESM-70H (Serie da n.990001)
MOTORE GXV390 - KURBELWELLEN

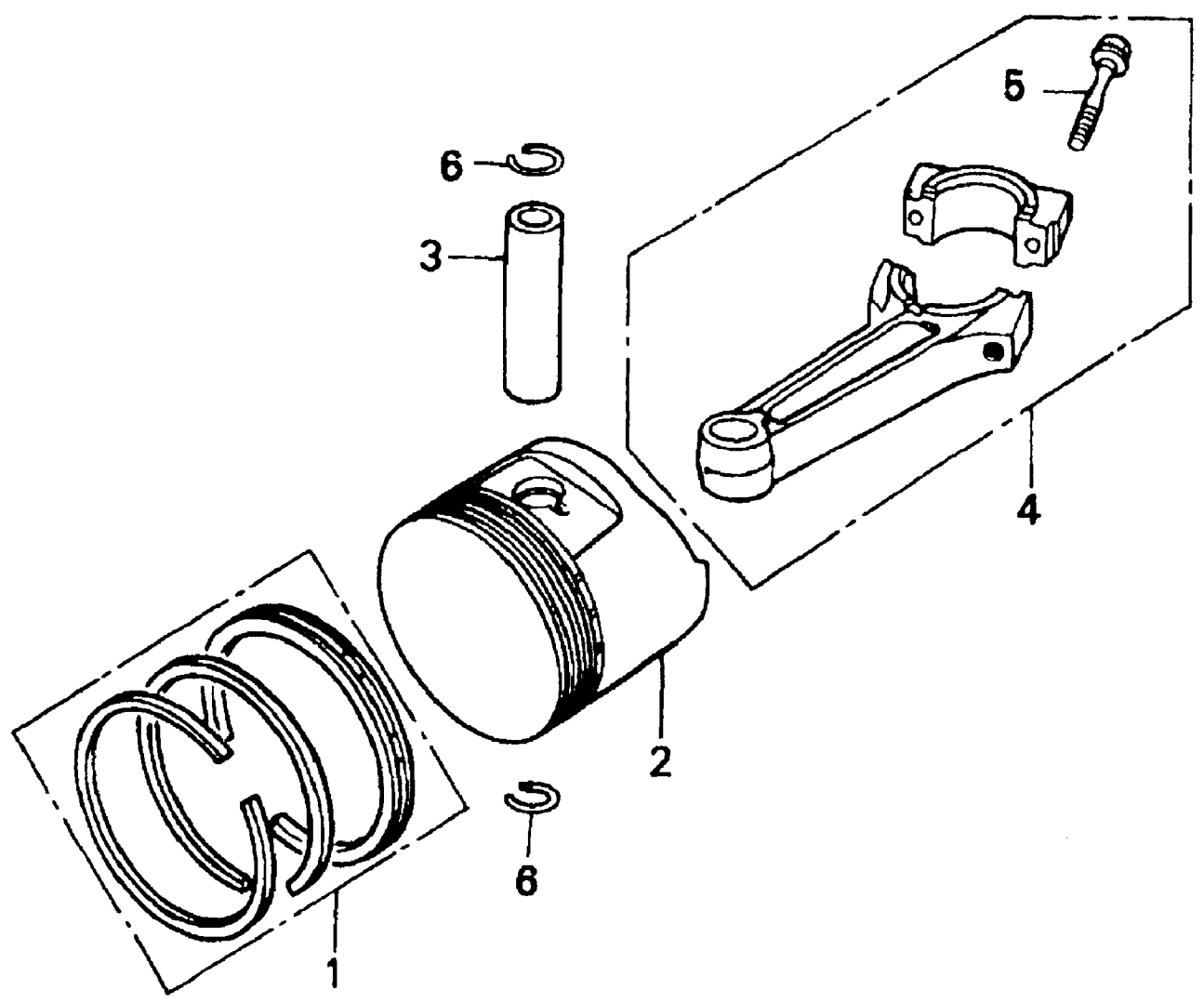


ESM-70H (Serie da n.990001)

MOTORE GXV390 - KURBELWELLEN

Bild Nr.	Teile Nr.	Anzahl	Beschreibung
1	H13310ZF5030	1	KURBELWELLE INCL. NR. 5
2	H13351ZF5030	1	GEGENGEWICHT A
3	H13356ZF5040	1	GEGENGEWICHT B
4	H90417HA0000	2	SCHEIBE
5	H961006207300	1	LAGER

ESM-70H (Serie da n.990001)
MOTORE GXV390 - KOLBEN / PLEUEL

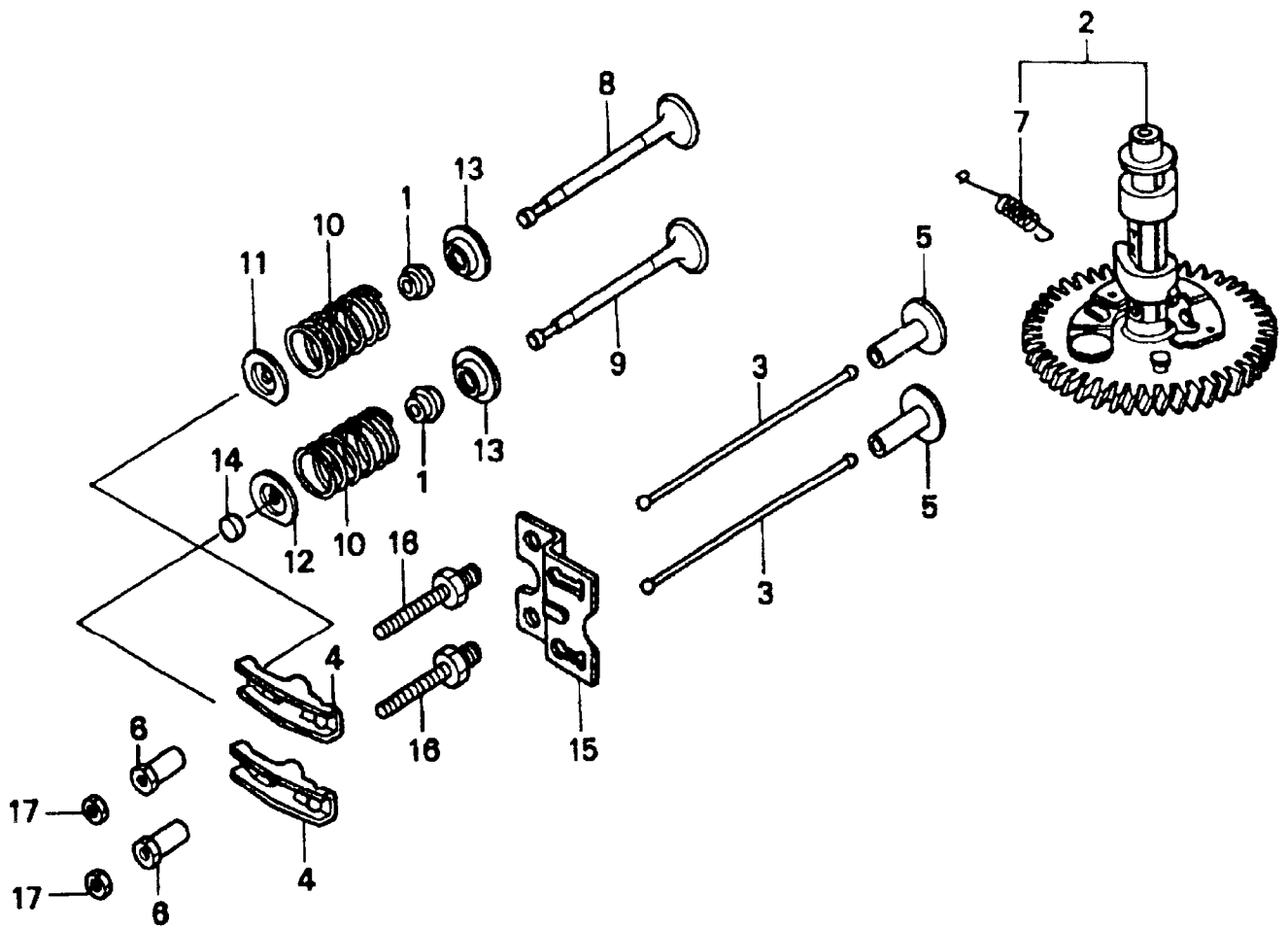


ESM-70H (Serie da n.990001)

MOTORE GXV390 - KOLBEN / PLEUEL

Bild Nr.	Teile Nr.	Anzahl	Beschreibung
1	H13010ZF6003	1	RING STD
1	H13011ZF6003	1	RING 0.25
1	H13012ZF6003	1	RING 0.50
2	H13101ZF6W00	1	KOLBEN STD
2	H13102ZF6W00	1	KOLBEN 0.25
2	H13103ZF6W00	1	KOLBEN 0.50
3	H13111ZF6000	1	BOLZEN
4	H13200ZE9010	1	PLEUEL INCL. NR 5
4	H13200ZE9315	1	PLEUEL 0,25 INCL. NR. 5
5	H90001ZE8000	2	SCHRAUBE
6	H90601ZE3000	2	SEEGERRING

ESM-70H (Serie da n.990001)
MOTORE GXV390 - WELLE

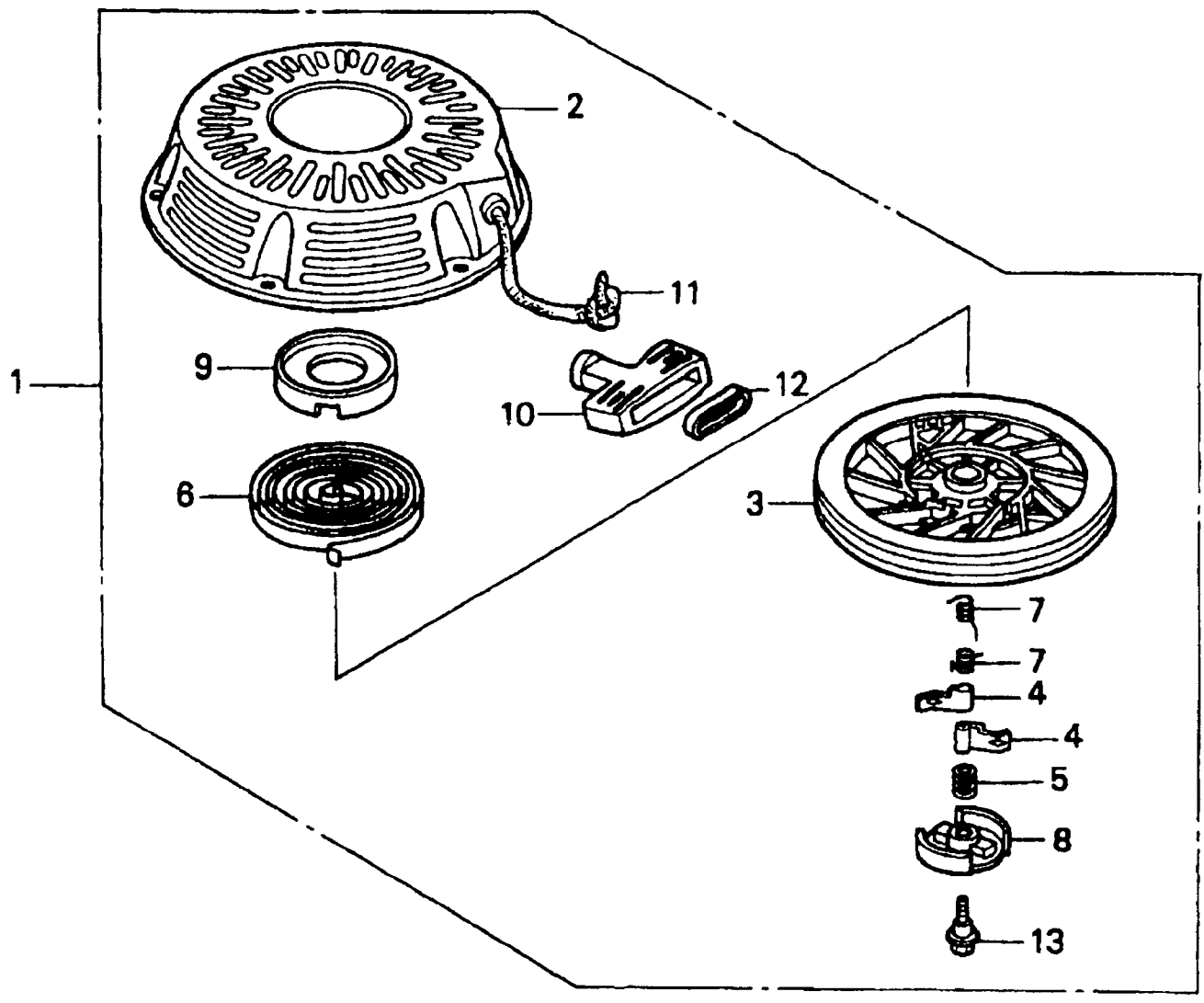


ESM-70H (Serie da n.990001)

MOTORE GXV390 - WELLE

Bild Nr.	Teile Nr.	Anzahl	Beschreibung
1	H12209ZE8003	2	GUMMIDICHTUNG
2	H14100ZF5010	1	WELLE INCL. NR. 7
3	H14410ZE3013	2	STANGE
4	H14431ZE2000	2	SUPPORT
5	H14441ZE2000	2	VENTIL
6	H14451ZE1013	2	SCHRAUBE
7	H14568ZE1000	1	FEDER
8	H14711ZE3000	1	EINLASSVENTIL
9	H14721ZE3000	1	AUSLASSVENTIL
10	H14751ZE2003	2	FEDER
11	H14771ZE2000	1	RAPBAND
12	H14773ZE2000	1	RAPBAND
13	H14775ZE2010	2	SITZ
14	H14781ZE2000	1	GUMMIDICHTUNG
15	H14791ZE9000	1	FÜHRUNG
16	H90012ZE0010	2	SCHRAUBE
17	H90206ZE1000	2	MUTTER

ESM-70H (Serie da n.990001)
MOTORE GXV390 - ANLASSEN VON HAND

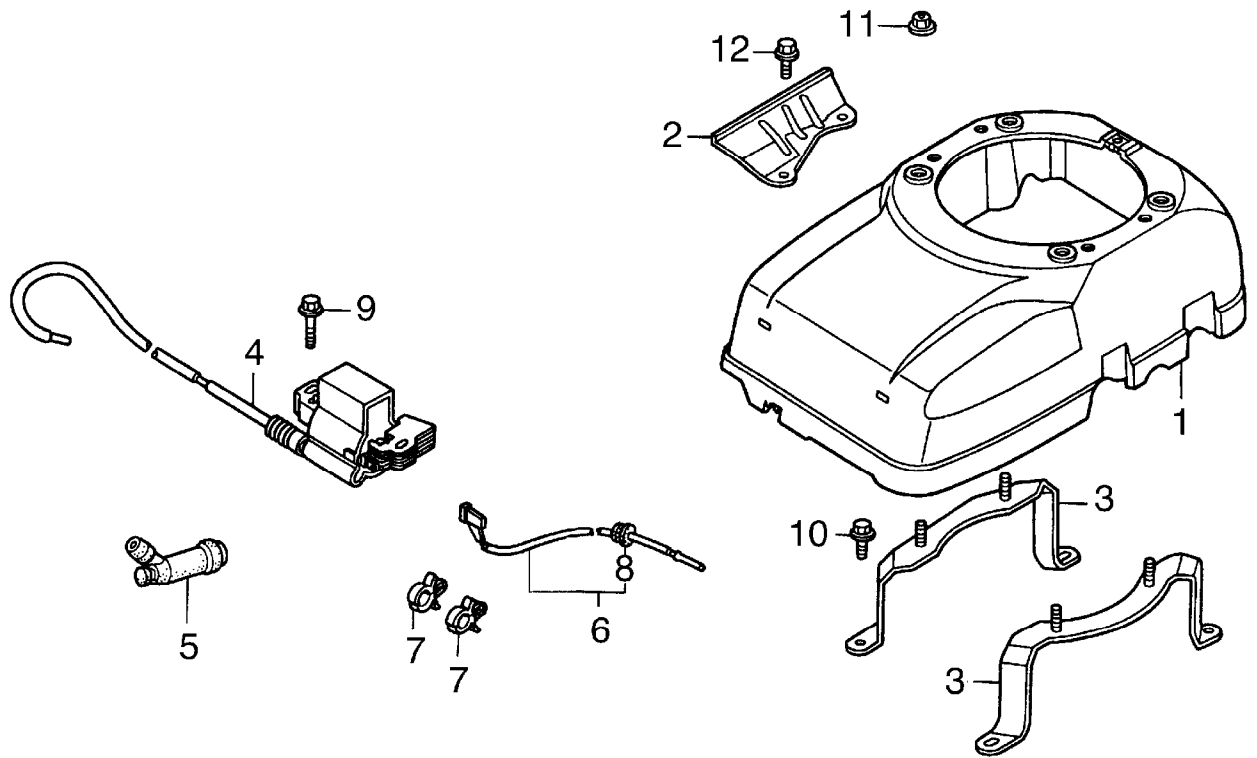


ESM-70H (Serie da n.990001)

MOTORE GXV390 - ANLASSEN VON HAND

Bild Nr.	Teile Nr.	Anzahl	Beschreibung
1	H28400ZE3W01ZA1		ANLASSEN VON HAND INCL. NR. 2-13
2	H28410ZE3W01ZA1		SCHUTZ
3	H28421ZE3W01	1	SCHEIBE
4	H28422ZE2W01	2	SPERRNOCKEN
5	H28441ZE2W01	1	FEDER
6	H28442ZE2W01	1	FEDER
7	H28443ZE2W01	2	FEDER
8	H28444ZE2W01	1	HALTER
9	H28445ZE2W01	1	RAPBAND
10	H28461ZE2W01	1	GRIFF
11	H28462ZE3W01	1	SCHNUR
12	H28469ZE2W01	1	PROPFEN
13	H90004ZE2W01	1	SCHRAUBE

ESM-70H (Serie da n.990001)
MOTORE GXV390 - LUFTERDECKEL

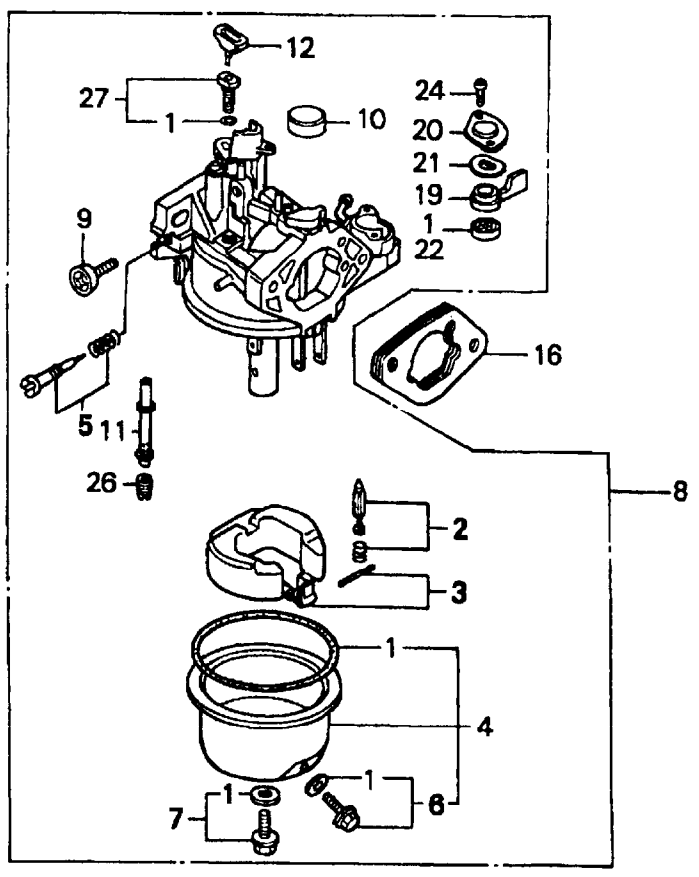
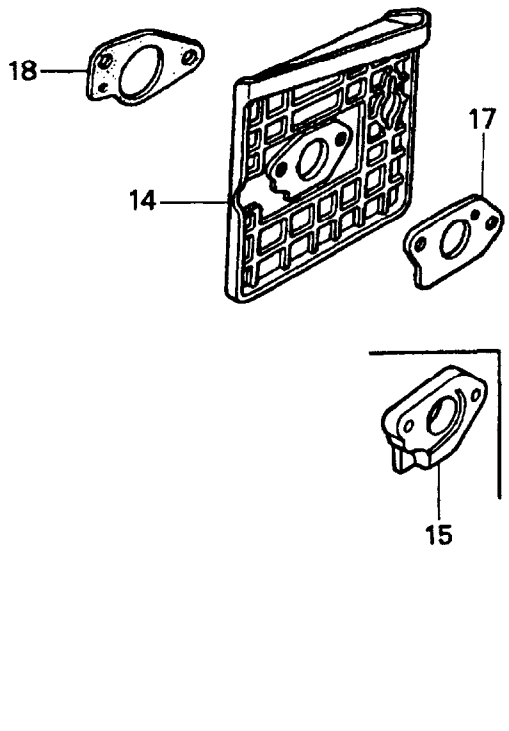


ESM-70H (Serie da n.990001)

MOTORE GXV390 - LUFTERDECKEL

Bild Nr.	Teile Nr.	Anzahl	Beschreibung
1	H19610ZF5V20	1	DECKEL
2	H19612ZF5010	1	PLATTE
3	H19617ZF5V00	2	HALTER
4	H30500ZE9L32	1	ZÜNDSPULE
5	H30700ZF5013	1	VERSCHLUSS
6	H36101ZE8000	1	KABEL
7	H46391VM0003	2	RAPBAND
8	H80101166000	2	DICHTUNG
9	H90015883000	2	SCHRAUBE
10	H90029888000	4	SCHRAUBE
11	H9405006000	4	MUTTER
12	H957010802008	2	SCHRAUBE

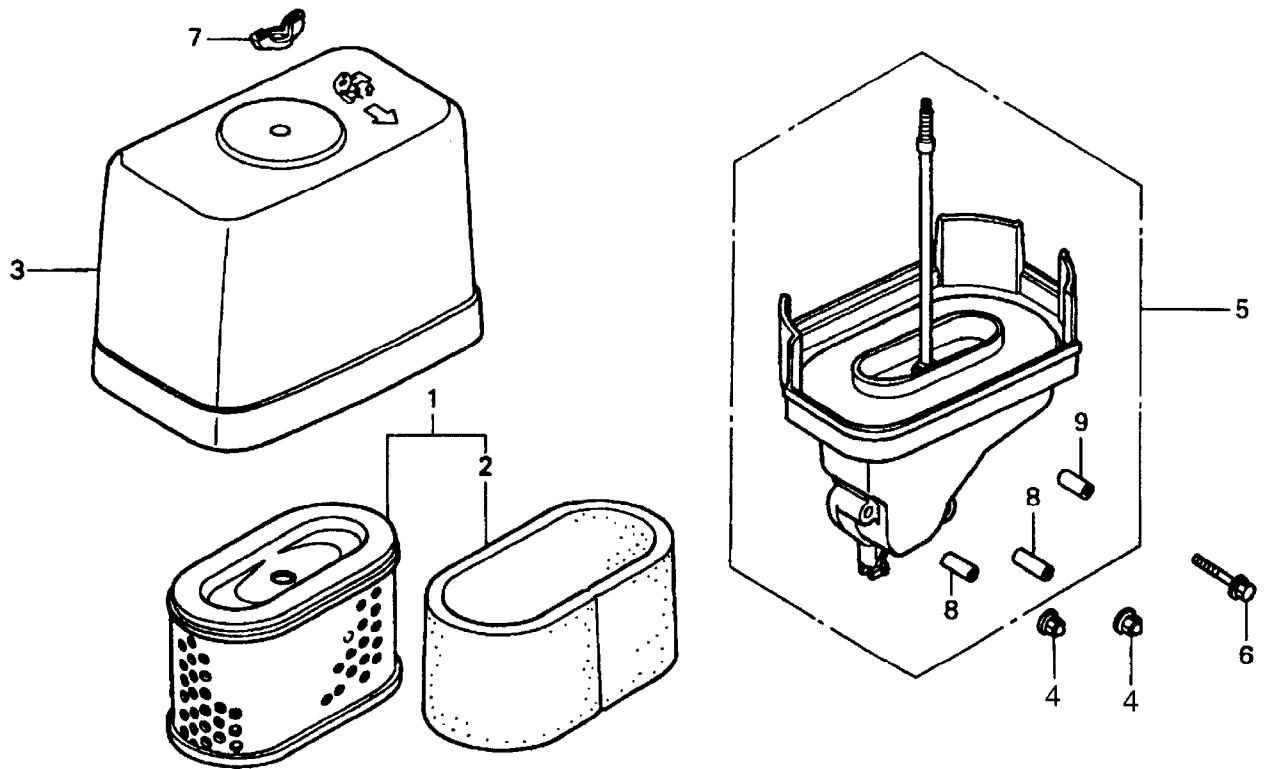
ESM-70H (Serie da n.990001)
MOTORE GXV390 - VERGASER



ESM-70H (Serie da n.990001)
MOTORE GXV390 - VERGASER

Bild Nr.	Teile Nr.	Anzahl	Beschreibung
1	H16010ZE2015	1	KIT DECKEL
2	H16011ZA0931	1	KIT NADELVENTIL
3	H16013ZA0931	1	SCHWIMMER
4	H16015ZE8005	1	SCHWIMMERGEHÄUSE
5	H16016ZF6005	1	SCHRAUBE
6	H16024ZE1811	1	SCHRAUBE
7	H16028ZE0005	1	SCHRAUBE
8	H16100ZF5V31	1	VERGASER INCL. NR. 1-7 9-12, 19-22, 24, 26, 27
9	H16124ZE0005	1	SCHRAUBE
10	H16148141881	1	PROPFEN
11	H16166ZF5V20	1	VERGASER-DÜSE
12	H16172ZE3W10	1	PLATTE
13	H16199ZE8000	1	BRENNSTOFFLEITUNG
14	H16211ZF5L00	1	ISOLATOR
15	H16211ZF5003	1	ISOLATOR
16	H16220ZA0702	1	BEILAGERING
17	H16221ZF6800	1	DICHTUNG
18	H16223ZE9800	1	DICHTUNG
19	H16953ZE1711	1	HEBEL
20	H16954ZE1811	1	DECKEL
21	H16956ZE1811	1	FEDER
22	H16957ZE1812	1	DICHTUNG
24	H93500030081G	2	SCHRAUBE
25	H9500202080	1	RAPBAND
26	H99101ZH70920	1	VERGASER-DÜSE
27	H99204ZE20400	1	VERGASER-DÜSE

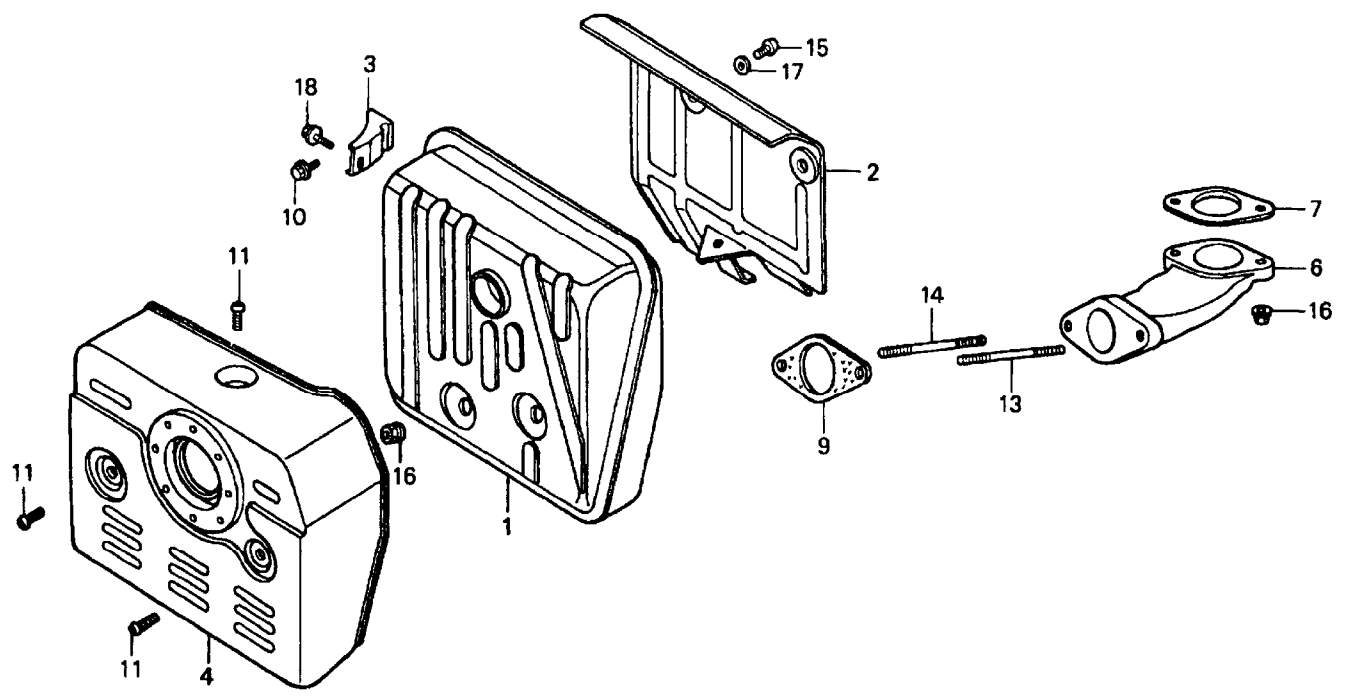
ESM-70H (Serie da n.990001)
MOTORE GXV390 - LUFTFILTER



ESM-70H (Serie da n.990001)
MOTORE GXV390 - LUFTFILTER

Bild Nr.	Teile Nr.	Anzahl	Beschreibung
1	H17211ZF5V00	1	FILTER INCL. NR. 2
2	H17218ZF5V00	1	FILTER
3	H17231ZF5V00	1	DECKEL
4	H9405006000	2	MUTTER
5	H17410ZF5V00	1	GEHÄUSE INCL. NR. 8, 9
6	H90014ZE6000	2	SCHRAUBE
7	H90201ZF5V00	1	MUTTER
8	H91502ZF5V00	2	BÜCHSE
9	H91503ZF5V00	1	BÜCHSE

ESM-70H (Serie da n.990001)
MOTORE GXV390 - SCHALLDAMPFER

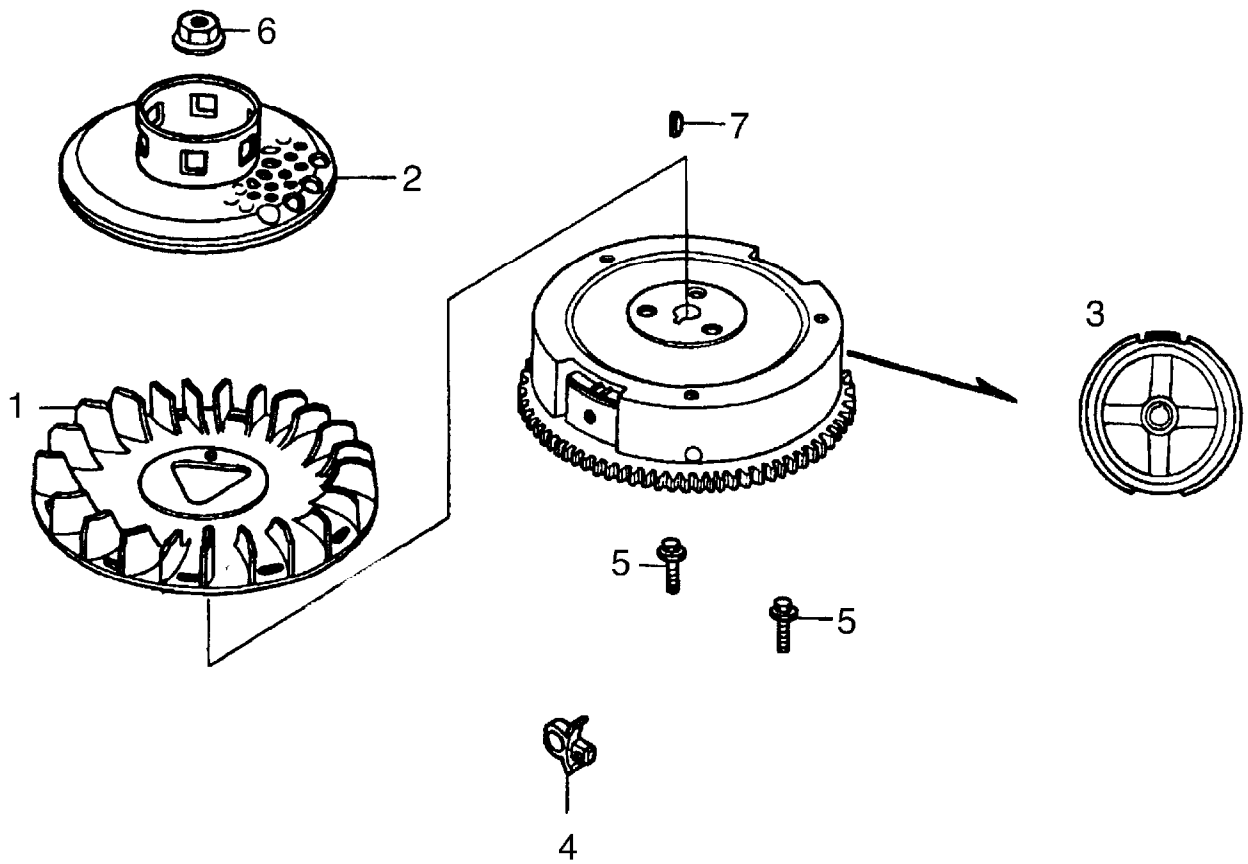


ESM-70H (Serie da n.990001)

MOTORE GXV390 - SCHALLDAMPFER

Bild Nr.	Teile Nr.	Anzahl	Beschreibung
1	H18310ZE9003	1	SCHALLDÄMPFER
2	H18316ZF5V00	1	SCHUTZ
3	H18318ZE8000	1	HALTER
4	H18321ZF5000	1	SCHUTZ
6	H18331ZF5000	1	LEITUNG
7	H18333ZE3800	1	DICHTUNG
9	H18382ZE9800	1	DICHTUNG
10	H90031883000	1	SCHRAUBE
11	H90050ZE1000	3	SCHRAUBE
13	H92900080601B	1	SCHRAUBE
14	H92900080701B	1	SCHRAUBE
15	H93500060060A	3	SCHRAUBE
16	H9405008000	4	MUTTER
17	H9410106000	3	SCHEIBE
18	H957010801400	1	SCHRAUBE

ESM-70H (Serie da n.990001)
MOTORE GXV390 - SCHWUNGRAD / ZUNDSPULE

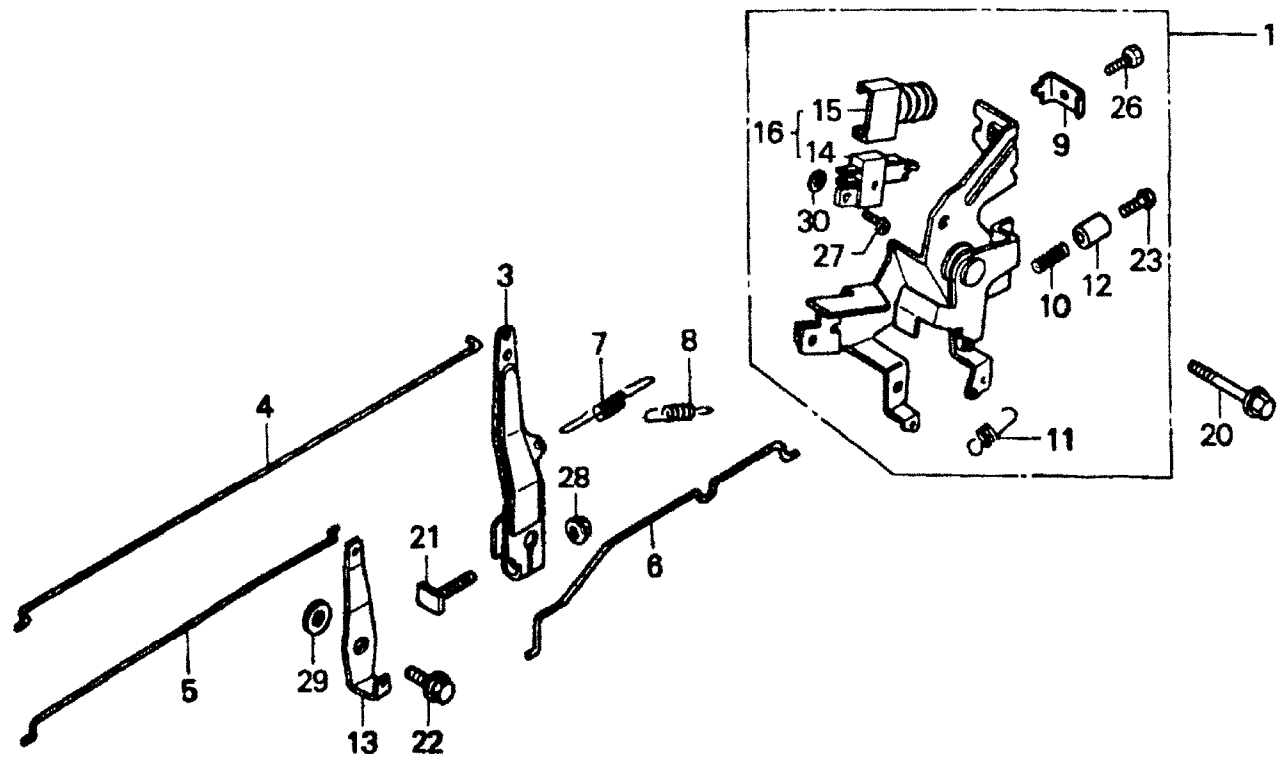


ESM-70H (Serie da n.990001)

MOTORE GXV390 - SCHWUNGRAD / ZUNDSPULE

Bild Nr.	Teile Nr.	Anzahl	Beschreibung
1	H19511ZE9010	1	LUFERRAD
2	H28450ZE9004	1	SCHALTBÜCHSE
3	H31100ZE9010	1	SCHWUNGRAD
4	H46391VM0003	1	RAPBAND
5	H90015883000	2	SCHRAUBE
6	H90201ZE3790	1	MUTTER
7	H90741ZE2000	1	KEIL

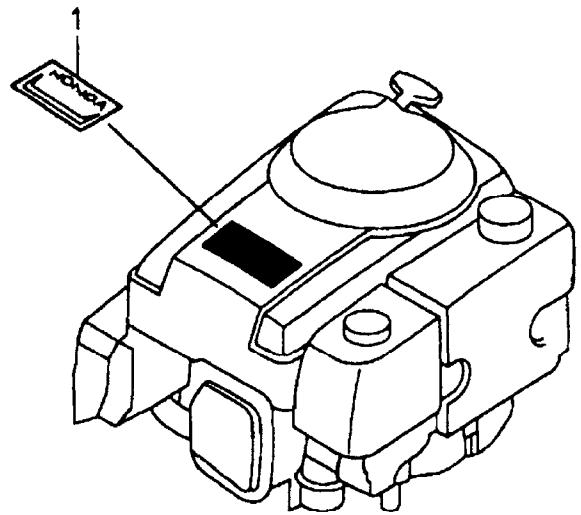
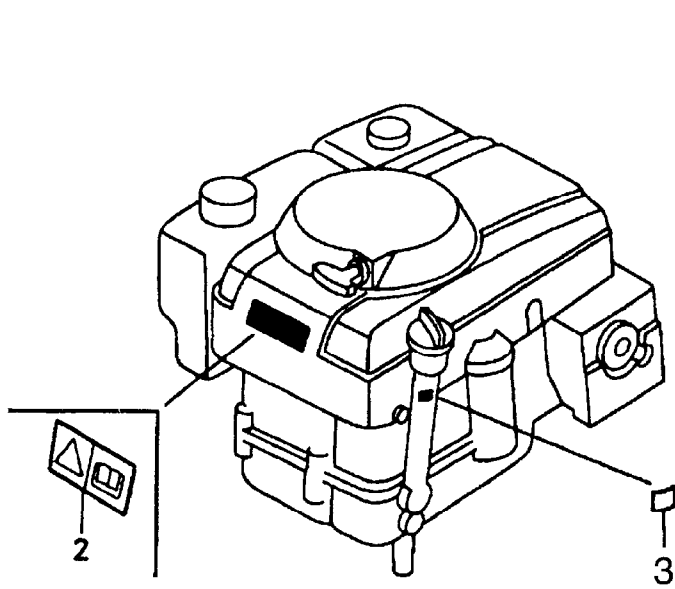
ESM-70H (Serie da n.990001)
MOTORE GXV390 - CONTROLLE



ESM-70H (Serie da n.990001)
MOTORE GXV390 - CONTROLLE

Bild Nr.	Teile Nr.	Anzahl	Beschreibung
1	H16500ZF5821	1	KONTROLLE INCL. NR. 9-14, 19-21, 24
3	H16551ZF5000	1	HALTER
4	H16555ZE9000	1	STANGE
5	H16556ZE9000	1	STANGE
6	H16557ZE8810	1	STANGE
7	H16561ZF5000	1	FEDER
8	H16563ZE8000	1	FEDER
9	H16576891000	1	RAPBAND
10	H16584883300	1	FEDER
11	H16592732700	1	FEDER
12	H16599ZG1M10	1	RING
13	H16619ZF5000	1	HEBEL
14	H35330ZG1751	1	SCHALTER
15	H35336750003	1	SCHUTZ
16	H36100ZE8003	1	SCHALTER INCL. NR. 13, 14
20	H90013883000	1	SCHRAUBE
21	H90015ZE5010	1	SCHRAUBE
22	H90015ZE8000	1	SCHRAUBE
23	H90016ZF5W40	1	SCHRAUBE
26	H92301050141A	1	SCHRAUBE
27	H93500040140A	1	SCHRAUBE
28	H9405006000	1	MUTTER
29	H9410106800	1	SCHRAUBE
30	H9411104000	1	SCHEIBE

ESM-70H (Serie da n.990001)
MOTORE GXV390 - ABZIEHBILD



ESM-70H (Serie da n.990001)
MOTORE GXV390 - ABZIEHBILD

Bild Nr.	Teile Nr.	Anzahl	Beschreibung
1	H87101ZF5V00		ABZIEHBILD
2	H87516VA9B50		ABZIEHBILD
3	H87601ZF5W40		ABZIEHBILD
