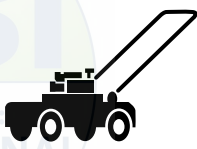



For Husqvarna Parts Call 606-678-9623 or 606-561-4983



<p>SERVICE</p> 		<p>13</p> <hr/> <p>19902058</p>
---	---	---------------------------------

IPL, 7-23 9-26 10-30, (1999-10), 106 25 42-63

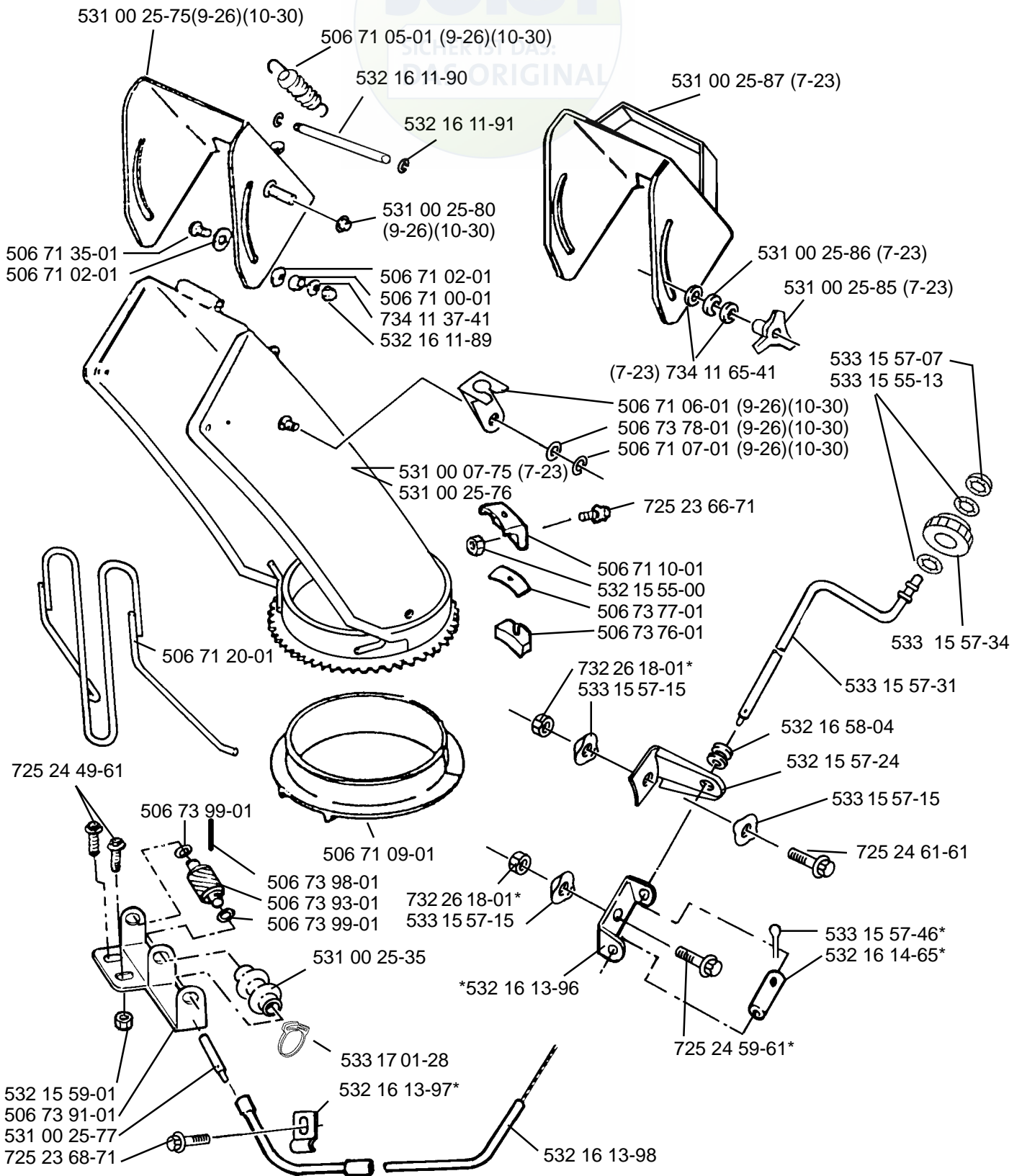
Snow Thrower

ST 723, 926, & 1030

Spare Parts

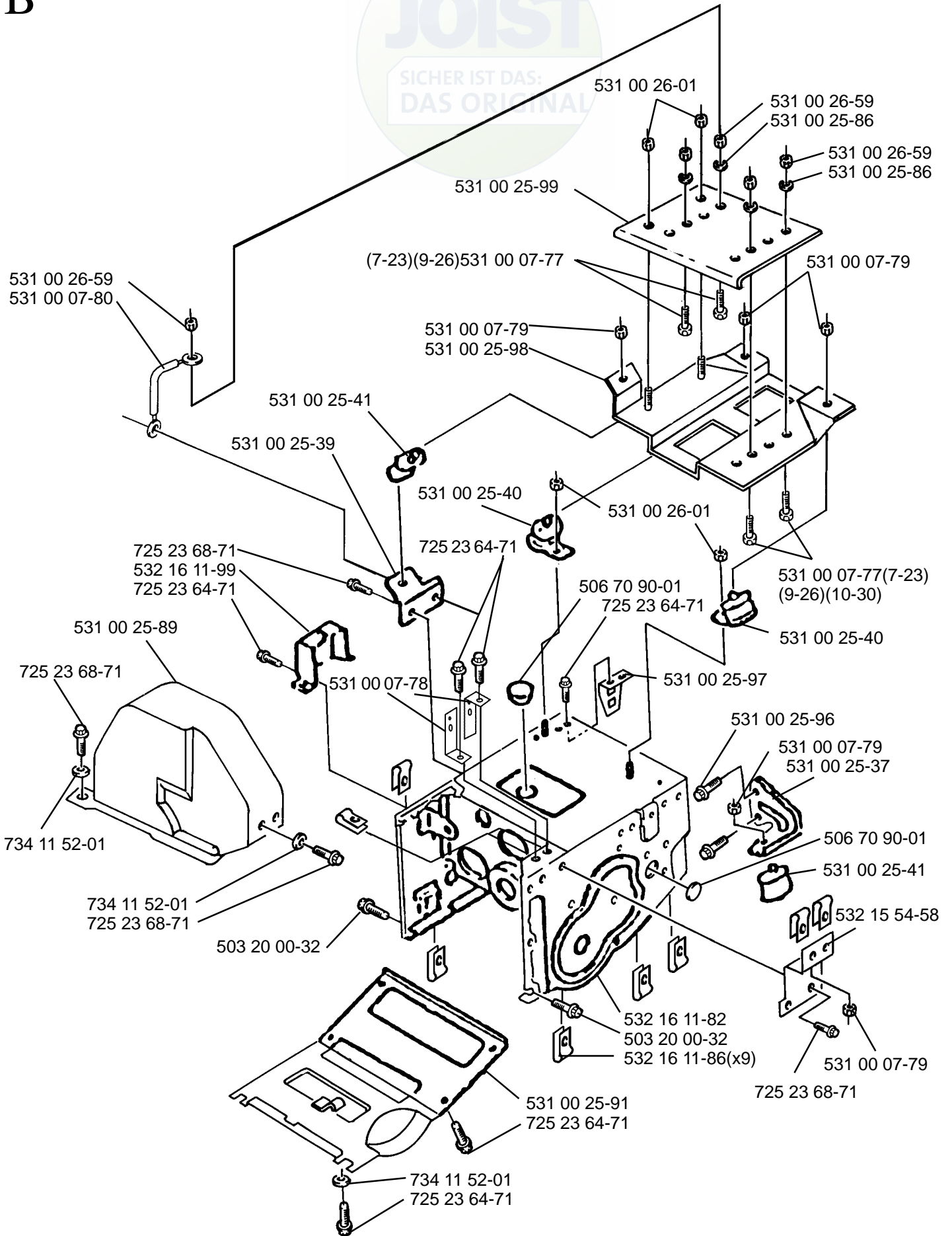
106 25 42-63
Rev. 4 10.11.99 532 16 58-81

A

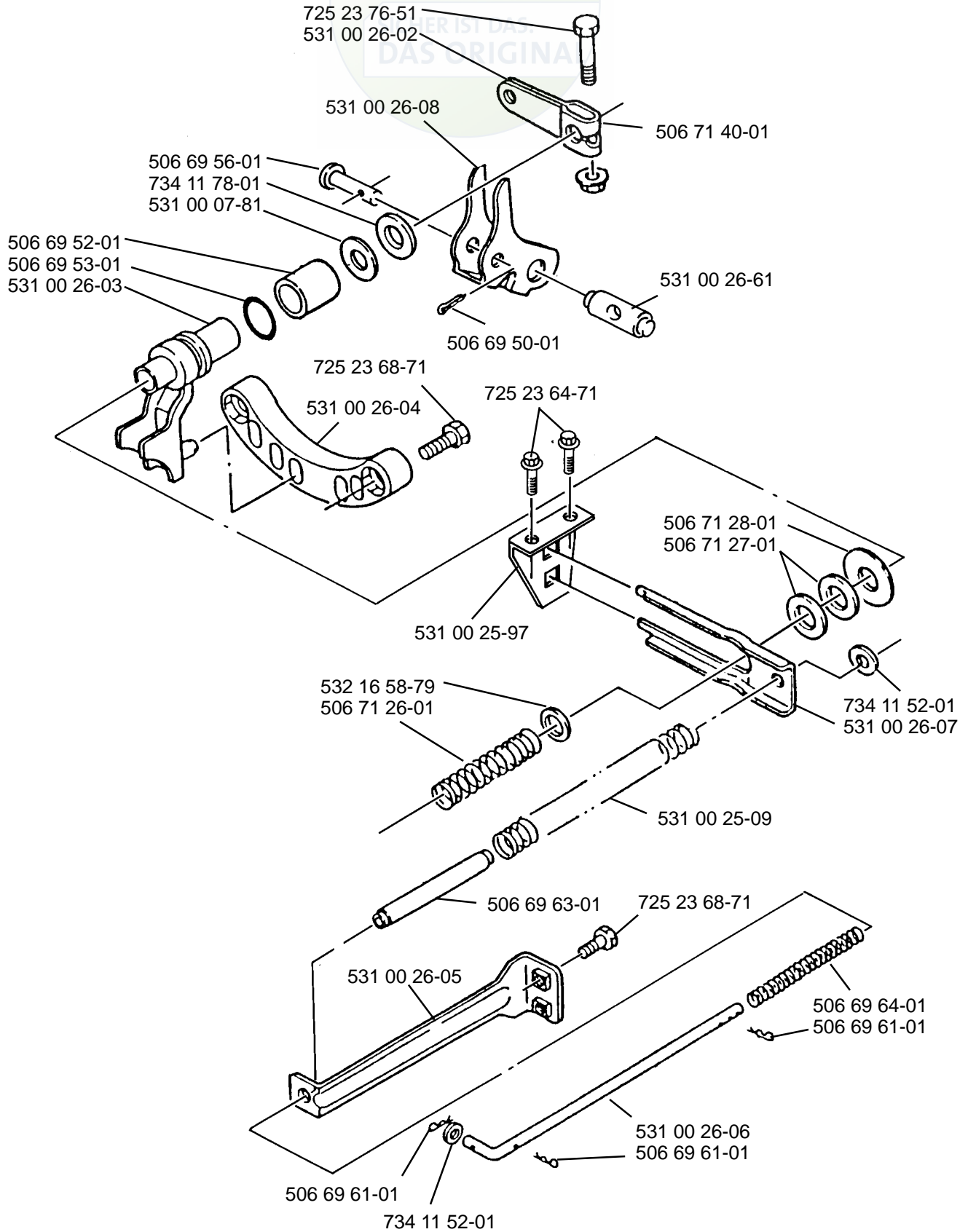


*Kit 532 16 18-74

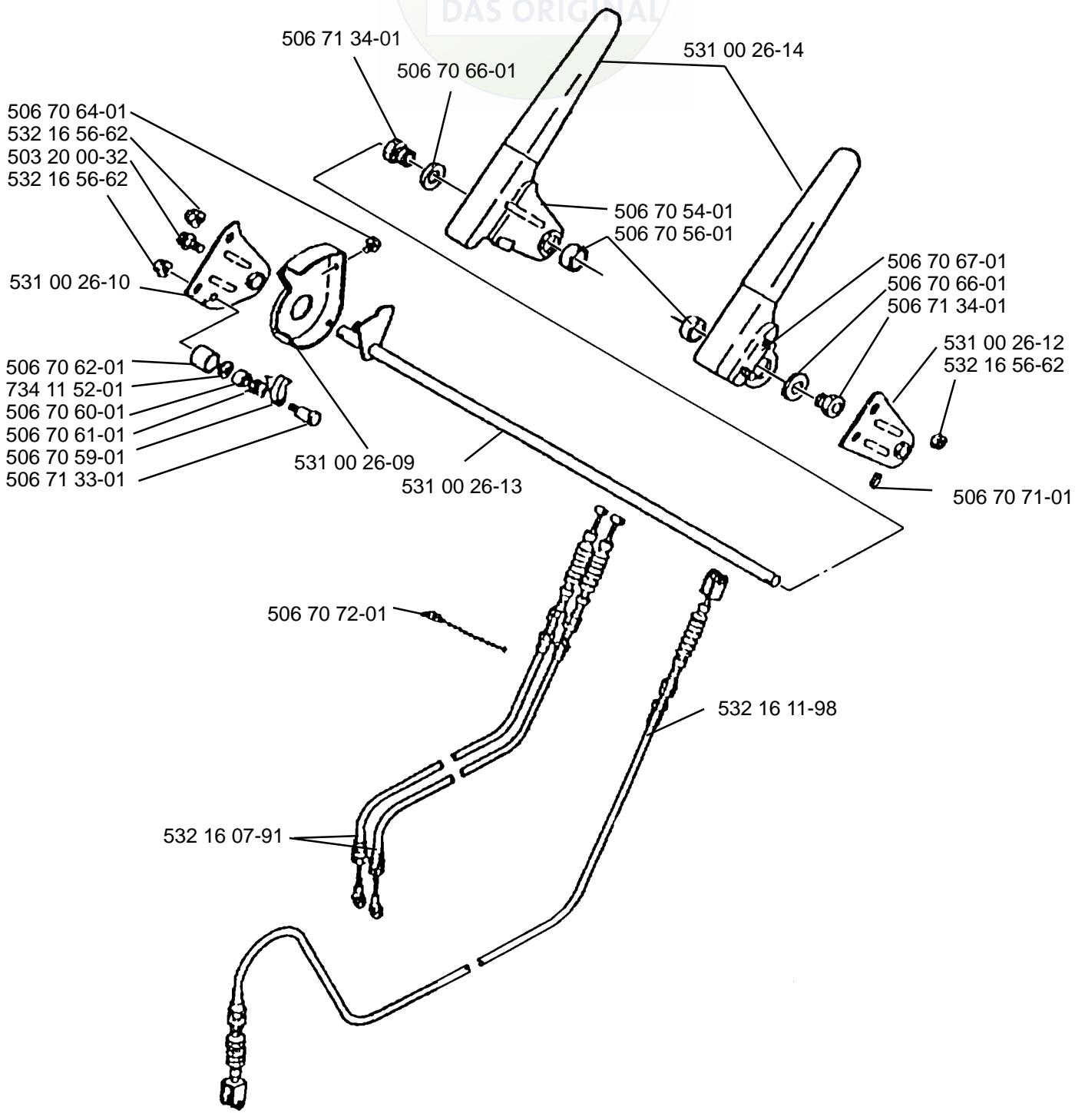
B



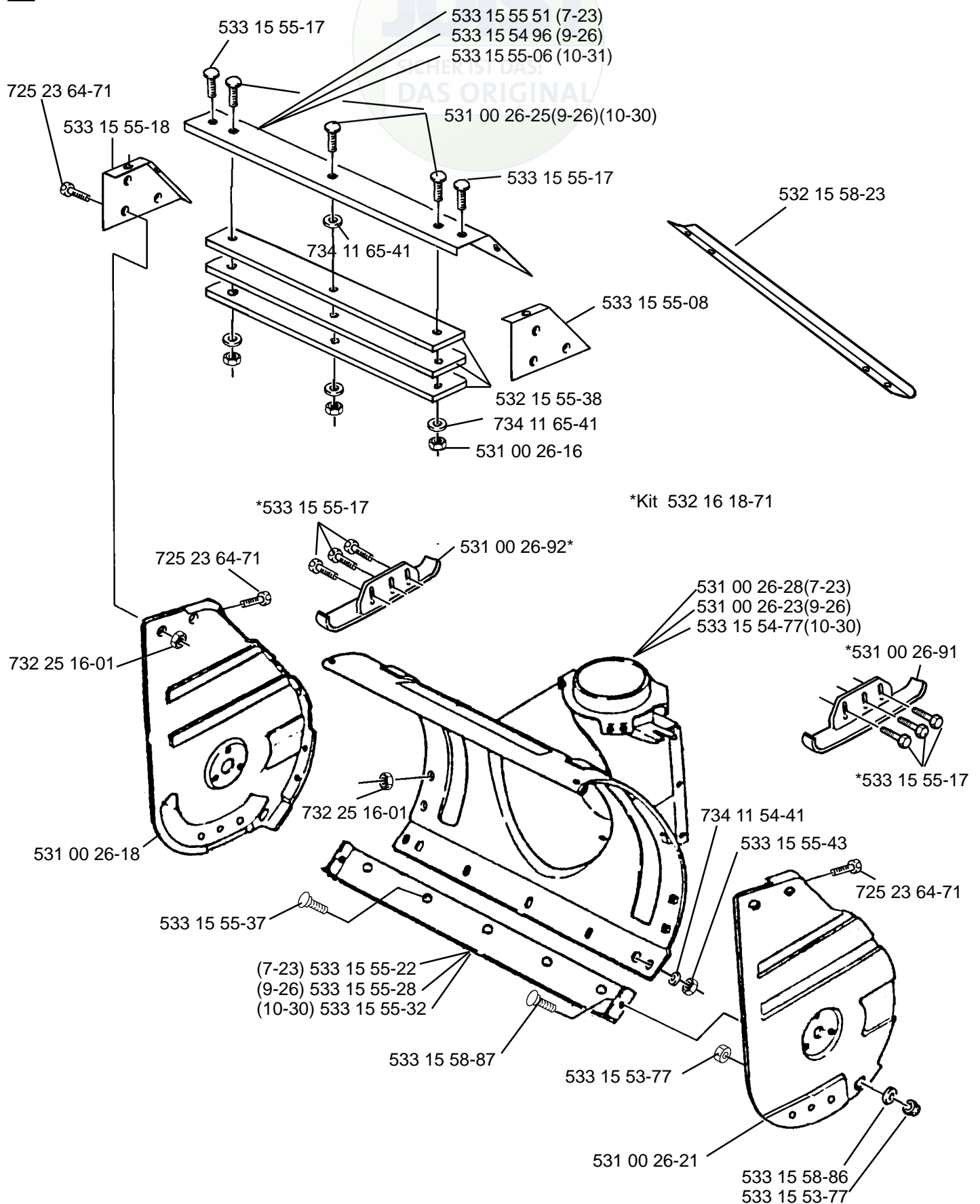
C



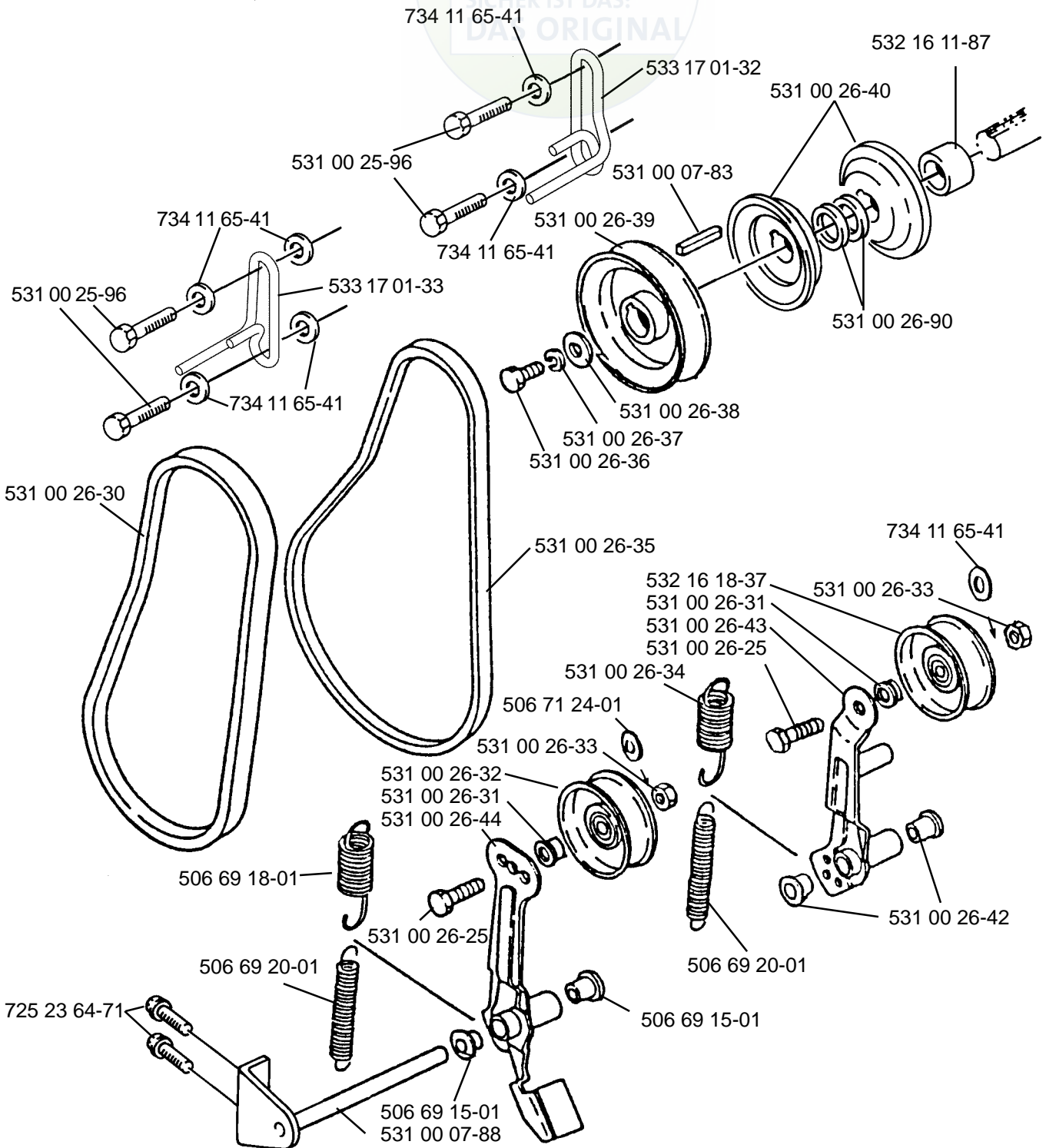
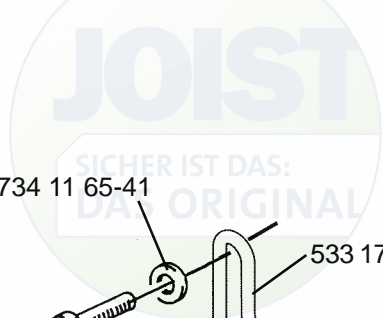
D



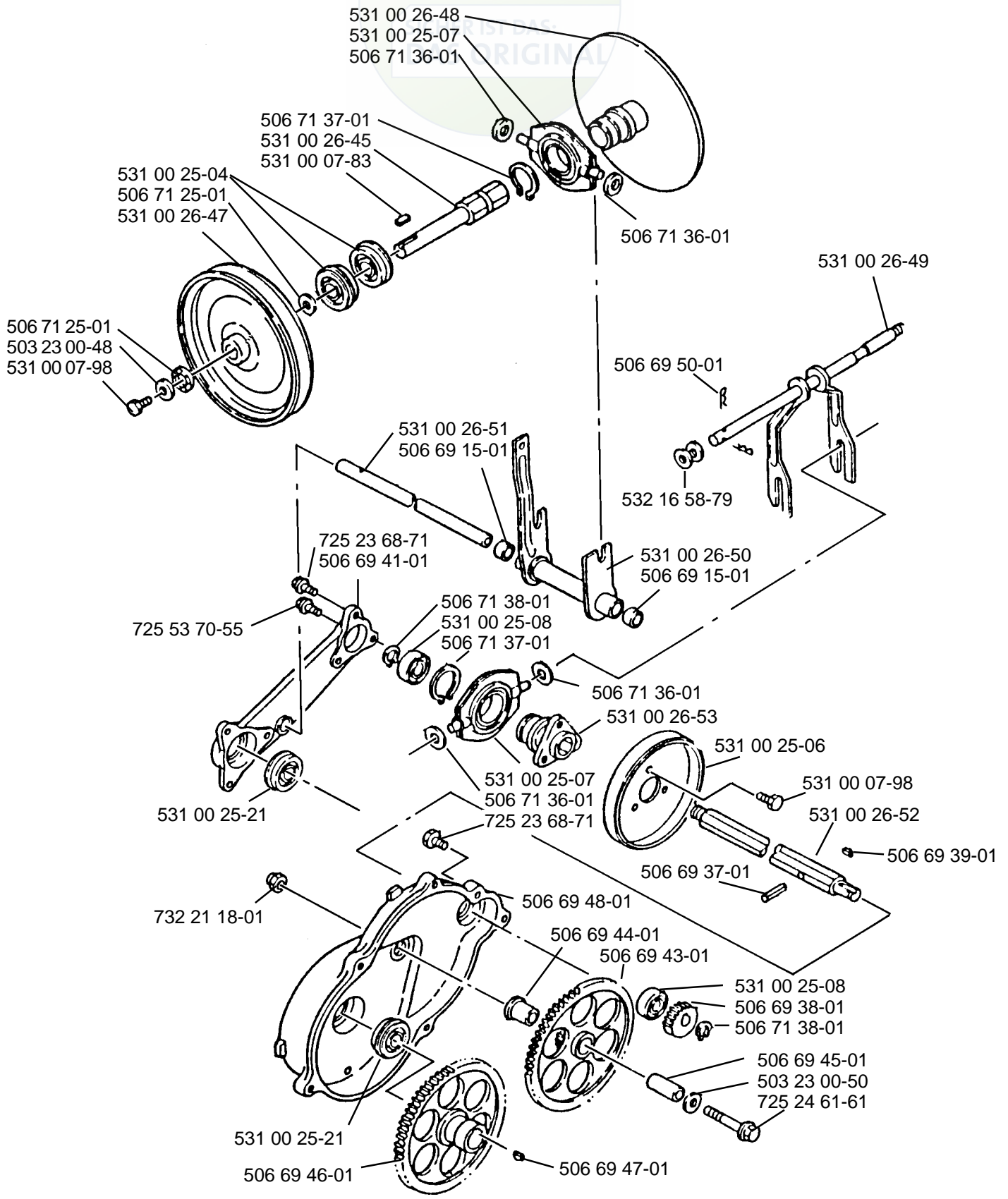
E



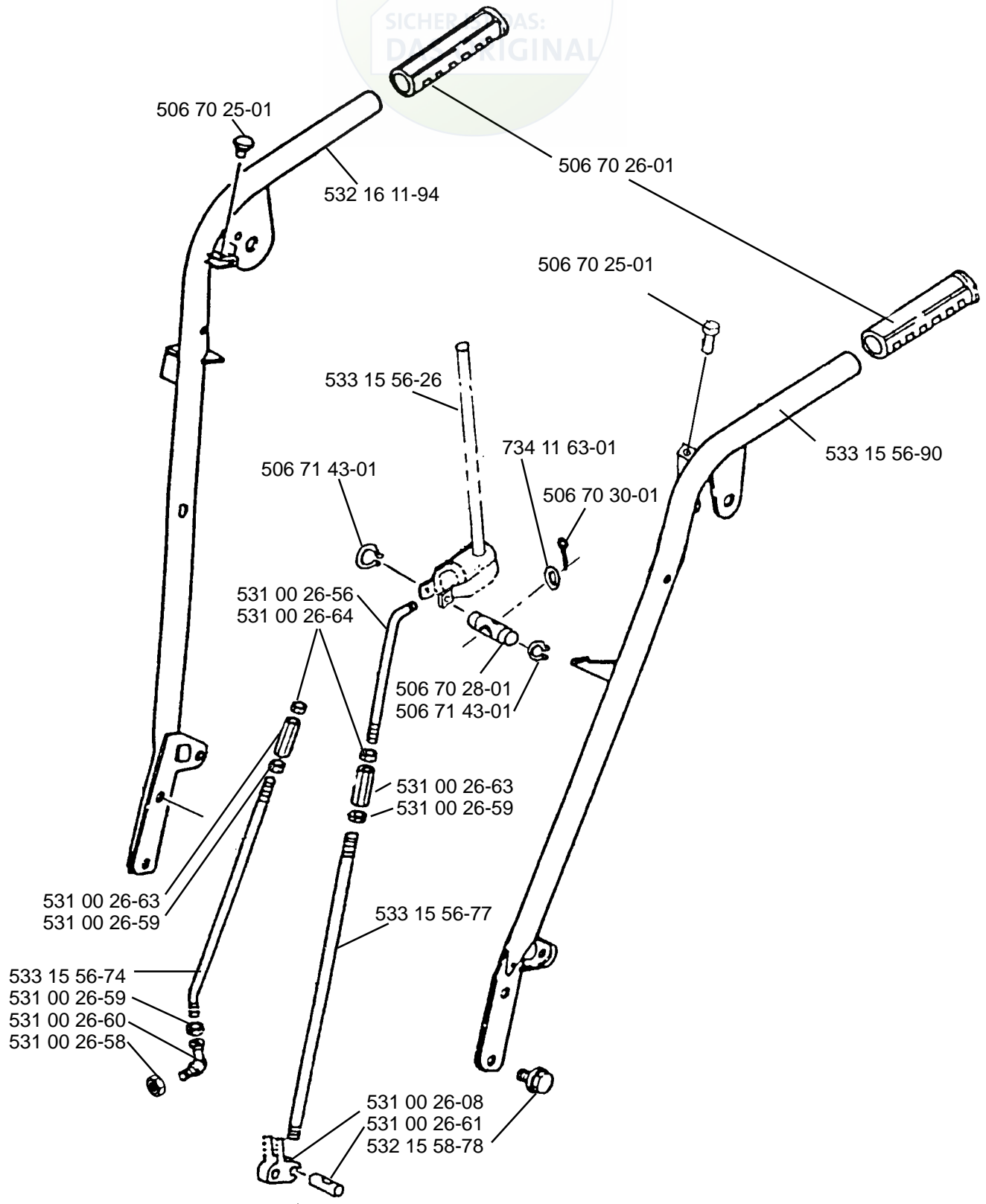
F



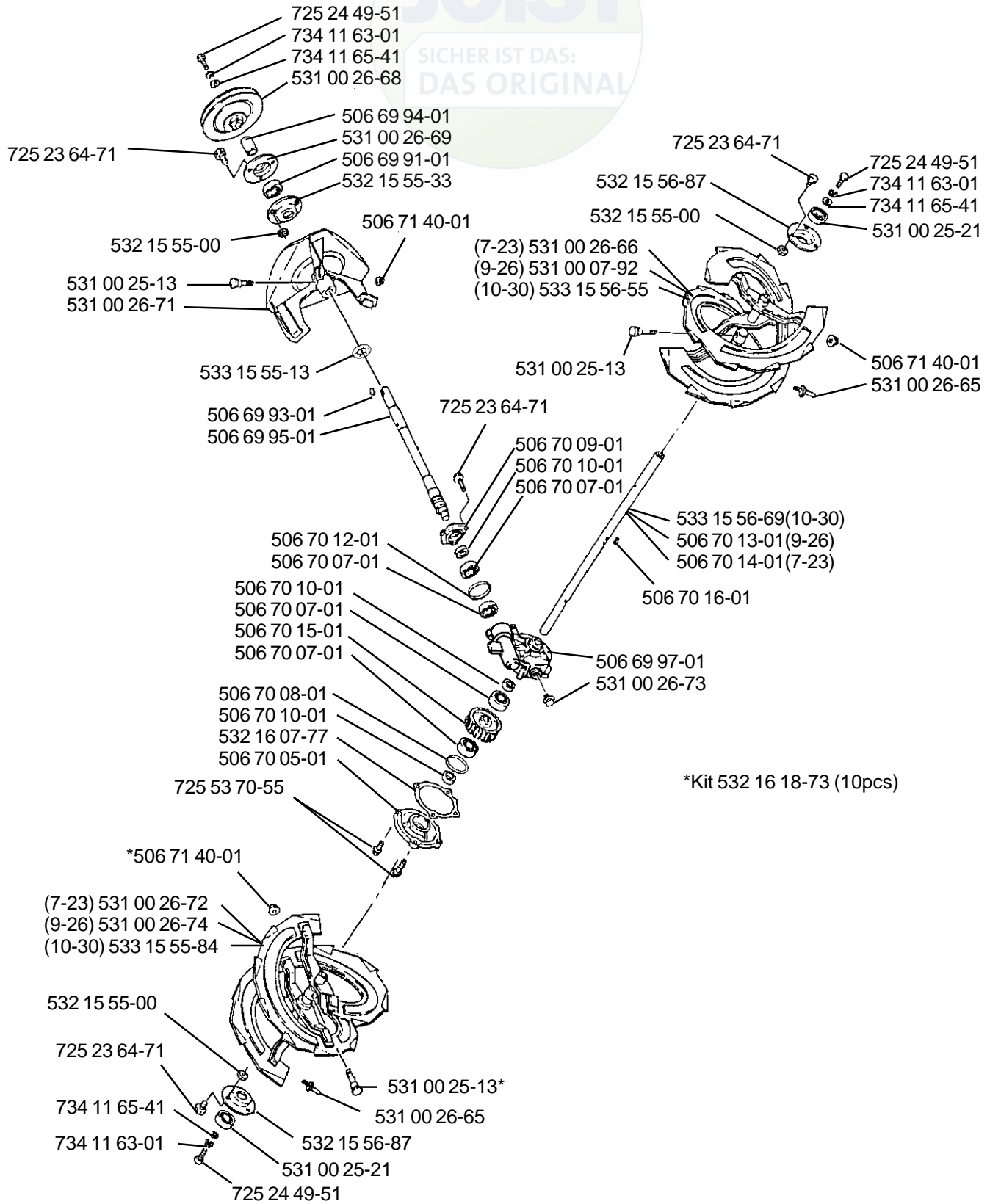
G



H

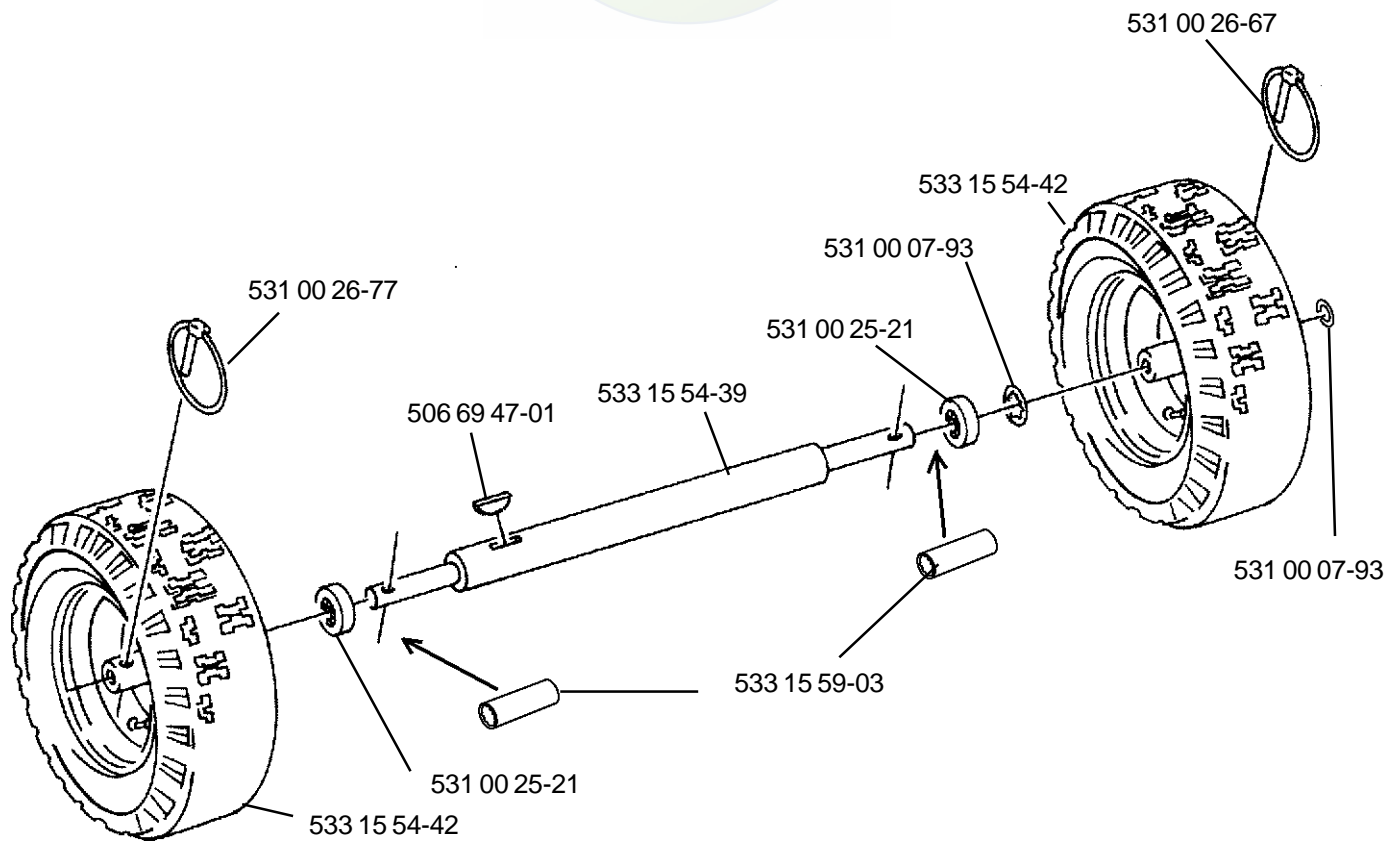


J

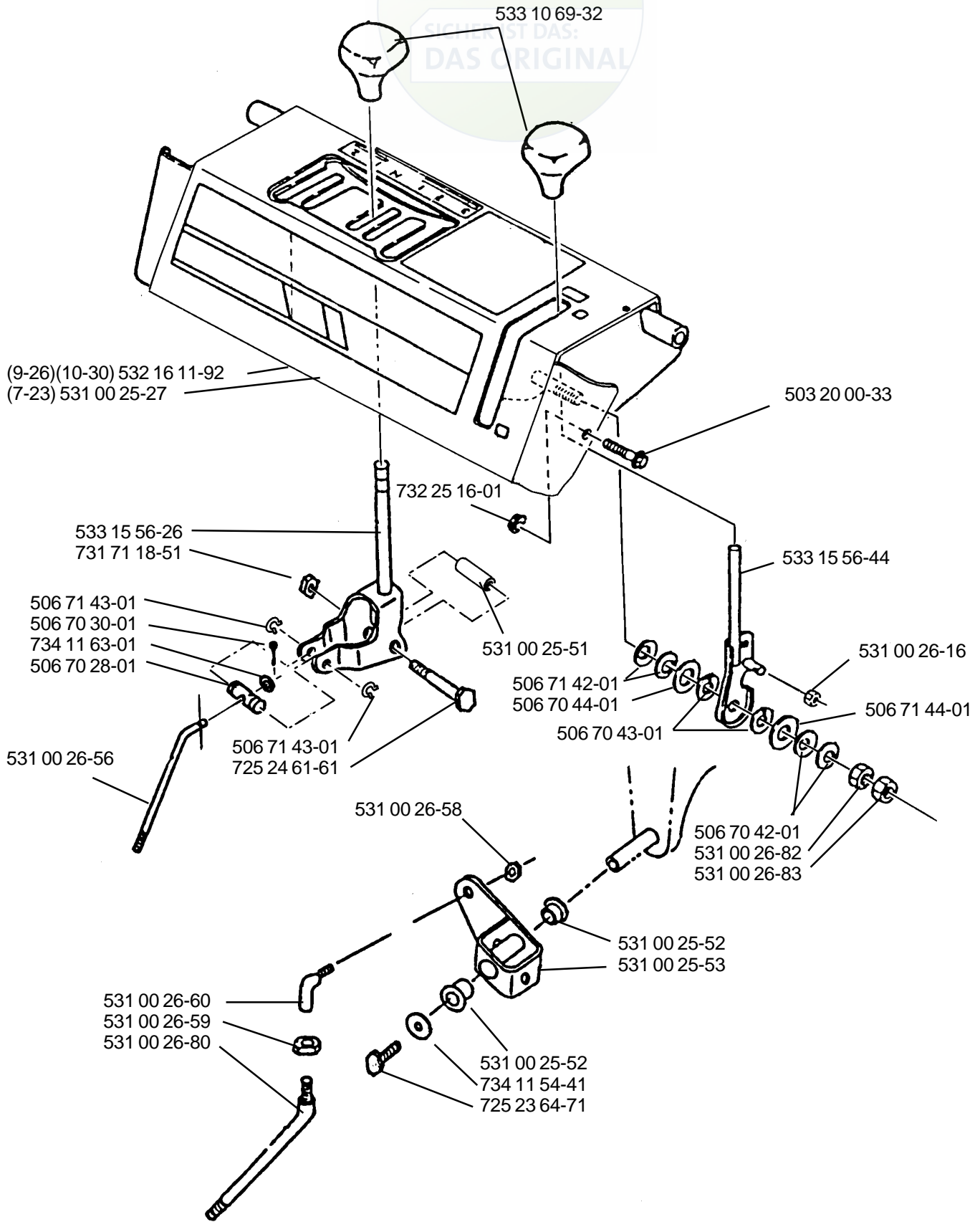
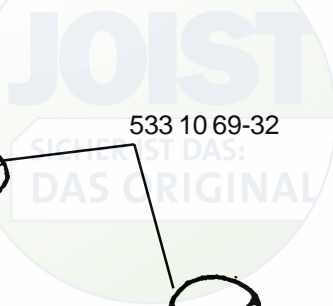


*Kit 532 16 18-73 (10pcs)

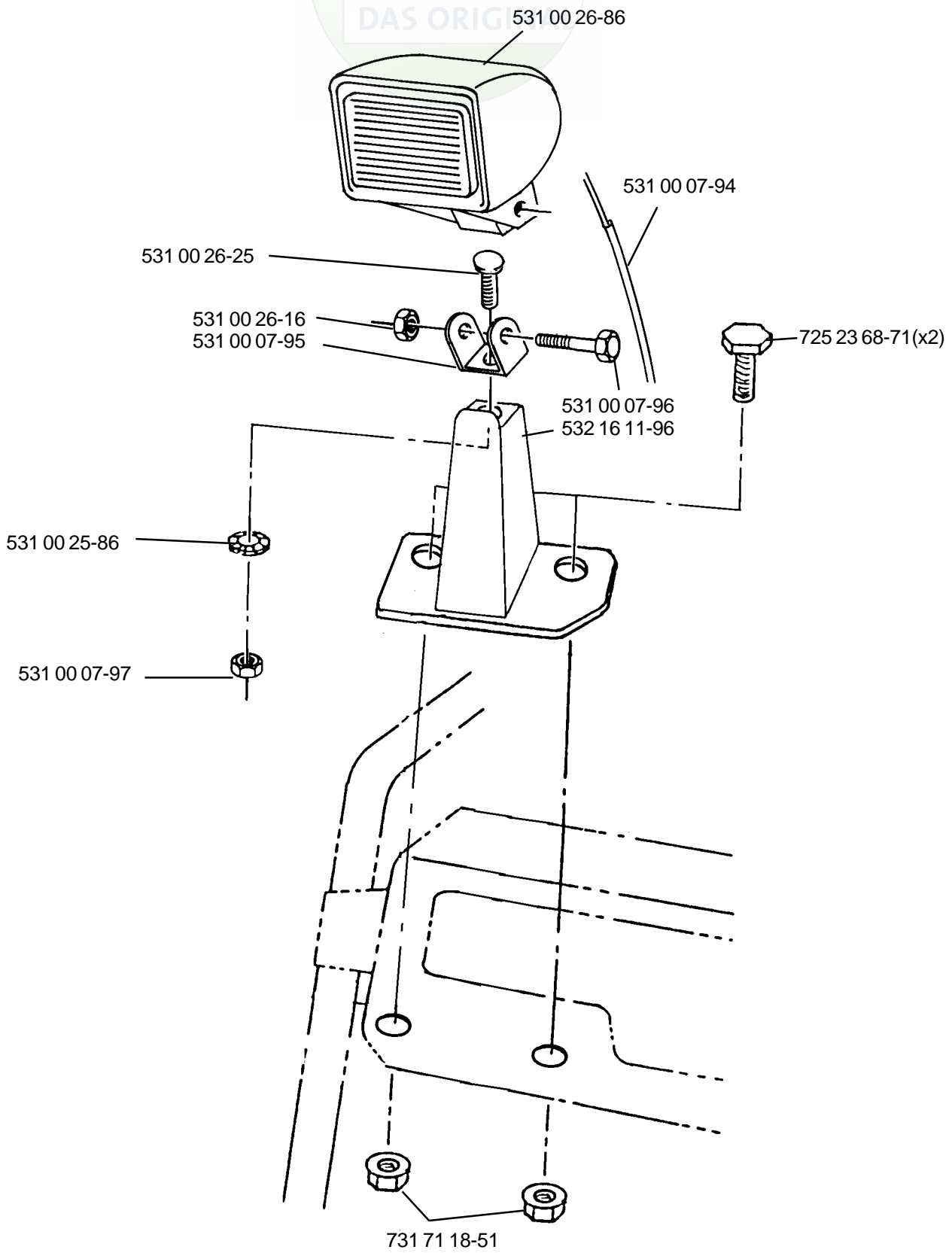
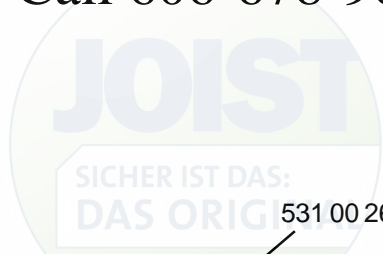
For Husqvarna Parts Call 606-678-9623 or 606-561-4983
K



L

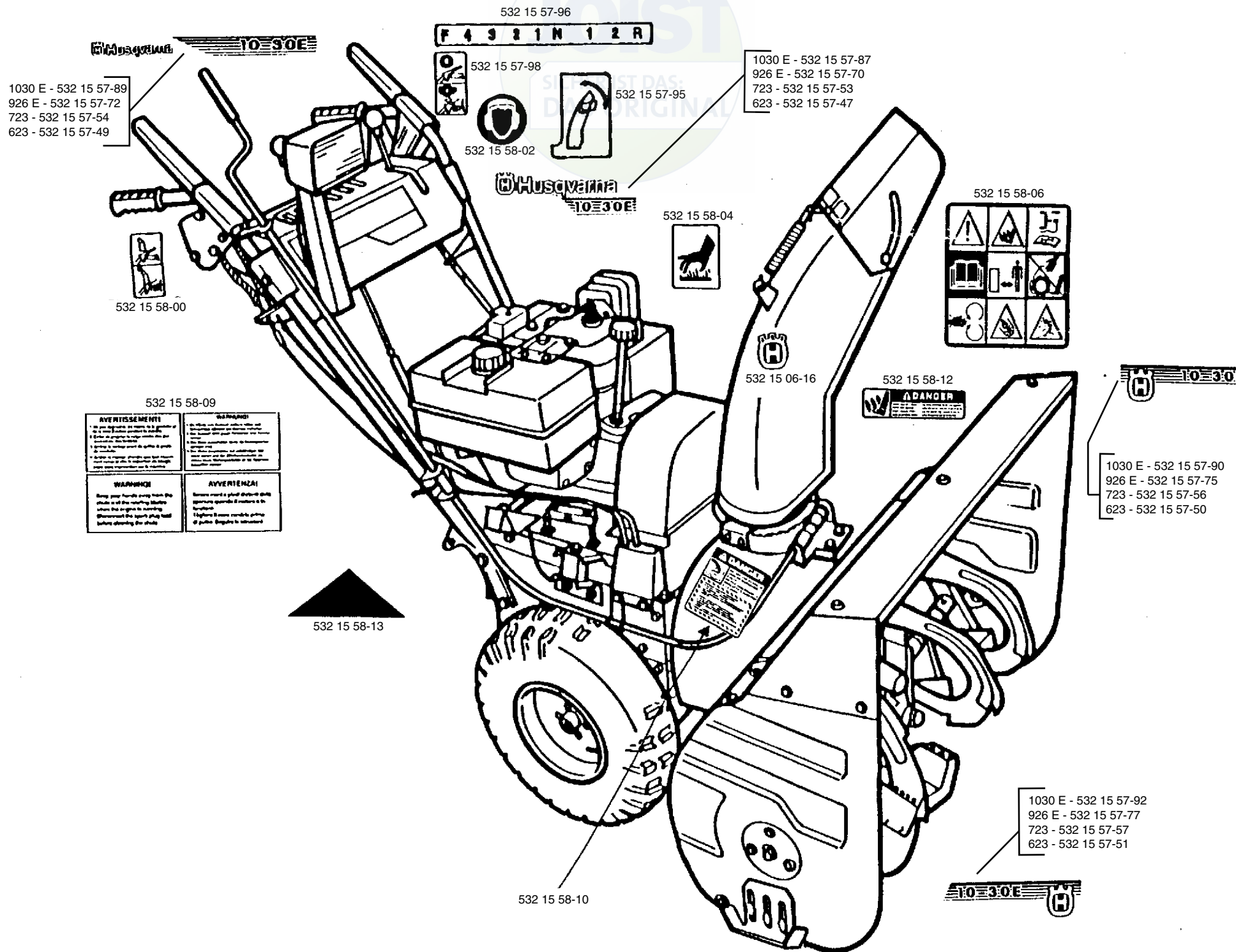


M



ST 623 / 723/ 926/ 1030

Decals



1030 E - 532 15 57-89
 926 E - 532 15 57-72
 723 - 532 15 57-54
 623 - 532 15 57-49

532 15 57-96
F 4 3 2 1 N 1 2 R

1030 E - 532 15 57-87
 926 E - 532 15 57-70
 723 - 532 15 57-53
 623 - 532 15 57-47

HUSQVARN
TO 30E

532 15 58-00

532 15 57-98

532 15 57-95

532 15 58-02

HUSQVARN
TO 30E

532 15 58-04

532 15 58-06

532 15 58-09

<p>AVERTISSEMENT!</p> <p>Ne pas regarder au-dessus de la zone de coupe pendant le fonctionnement de la machine. Ne pas regarder au-dessus de la zone de coupe pendant le fonctionnement de la machine. Ne pas regarder au-dessus de la zone de coupe pendant le fonctionnement de la machine. Ne pas regarder au-dessus de la zone de coupe pendant le fonctionnement de la machine. Ne pas regarder au-dessus de la zone de coupe pendant le fonctionnement de la machine.</p>	<p>ATTENTION!</p> <p>Do not look up into the cutting zone while the machine is running. Do not look up into the cutting zone while the machine is running. Do not look up into the cutting zone while the machine is running. Do not look up into the cutting zone while the machine is running. Do not look up into the cutting zone while the machine is running.</p>
<p>WARNING!</p> <p>Never look upwards from the chain and the working blades when the engine is running. Never look upwards from the chain and the working blades when the engine is running. Never look upwards from the chain and the working blades when the engine is running. Never look upwards from the chain and the working blades when the engine is running. Never look upwards from the chain and the working blades when the engine is running.</p>	<p>AVVERTENIS!</p> <p>Ne jamais regarder vers le haut pendant le fonctionnement de la machine. Ne jamais regarder vers le haut pendant le fonctionnement de la machine. Ne jamais regarder vers le haut pendant le fonctionnement de la machine. Ne jamais regarder vers le haut pendant le fonctionnement de la machine. Ne jamais regarder vers le haut pendant le fonctionnement de la machine.</p>

532 15 58-13

532 15 06-16

532 15 58-12
⚠ DANGER

1030 E - 532 15 57-90
 926 E - 532 15 57-75
 723 - 532 15 57-56
 623 - 532 15 57-50

532 15 58-10

1030 E - 532 15 57-92
 926 E - 532 15 57-77
 723 - 532 15 57-57
 623 - 532 15 57-51

TO 30E
H

For Husqvarna Parts Call 606-678-9623 or 606-561-4983

www.mymowerparts.com