

# Rider 15V2

**Spare parts**

**Ersatzteile**

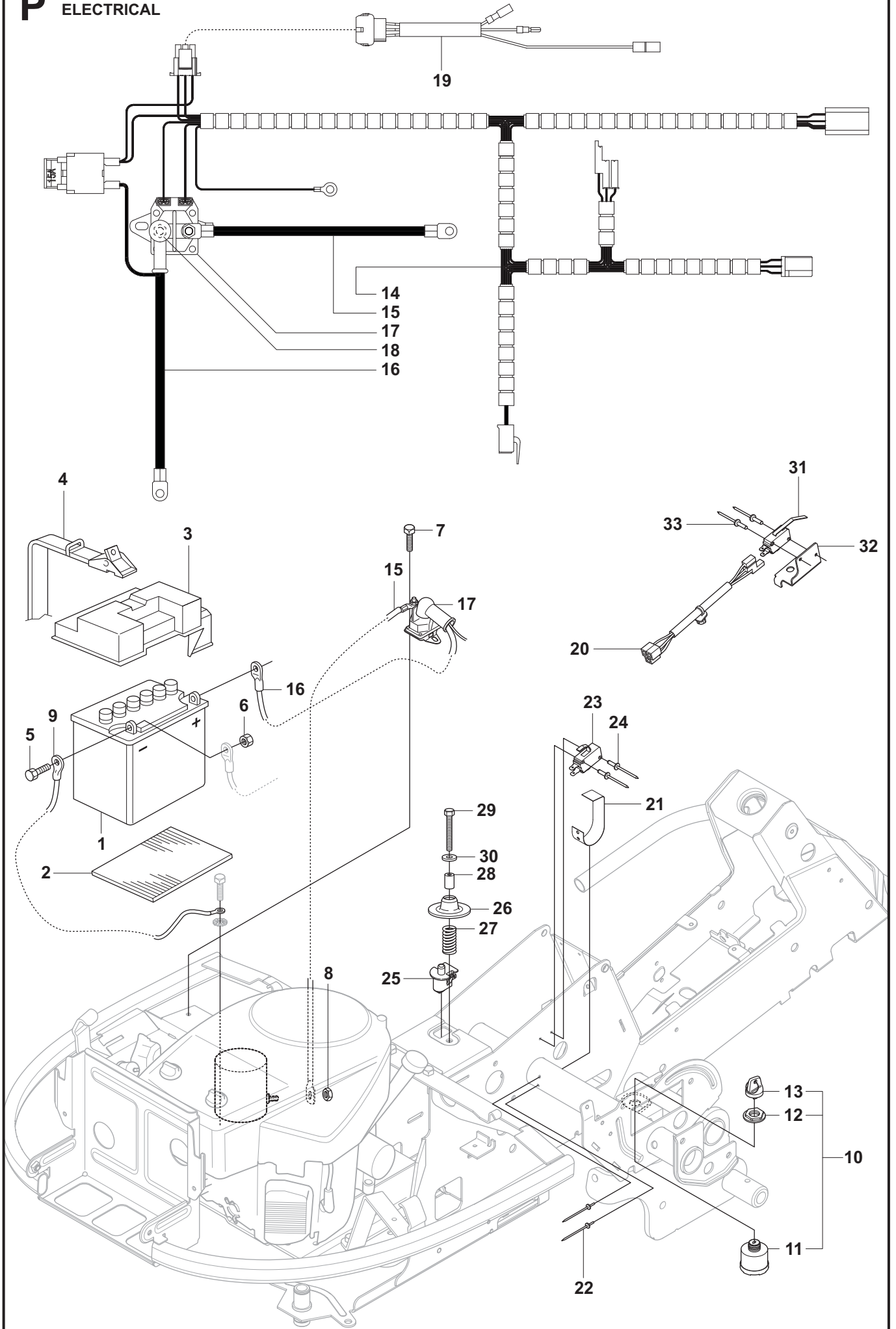
**Pièces détachées**

**Reserve onderdelen**

**Repuestos**

**Reservdelar**

**P** 965 09 45-01 RIDER R15V2  
ELECTRICAL





965 09 45-01 RIDER R15V2  
ELECTRICAL

Pos.	Compl No.	Part No.	Description	Qty.	Notes
1		506 78 88-01		1	
2		535 44 11-01		1	
3		506 80 99-01		1	
4		506 83 68-02		1	
5		725 23 70-71		1	
6		731 23 16-01		1	
7		725 23 64-61		1	
8		506 89 98-01		1	
9		544 96 76-01		1	
10		544 44 21-01		1	
11	544 44 21-01	544 44 22-01		1	
12	544 44 21-01	544 44 23-01		1	
13	544 44 21-01	544 44 24-01		1	
14		544 92 63-01		1	
15		544 92 86-01		1	
16		544 92 61-01		1	
17		544 43 98-01		1	
18		506 89 98-01		2	
19		535 45 34-01		1	
20		544 89 22-01		1	
21		506 90 93-01		1	
22		722 78 39-02		2	
23		535 46 91-01		1	
24		544 44 07-01		2	
25		506 90 96-01		1	
26		506 90 97-01		1	
27		544 44 12-01		1	
28		506 90 99-02		1	
29		725 24 60-51		1	
30		734 11 64-01		1	
31		544 41 55-01		1	
32		544 41 57-01		1	
33		544 44 07-01		2	