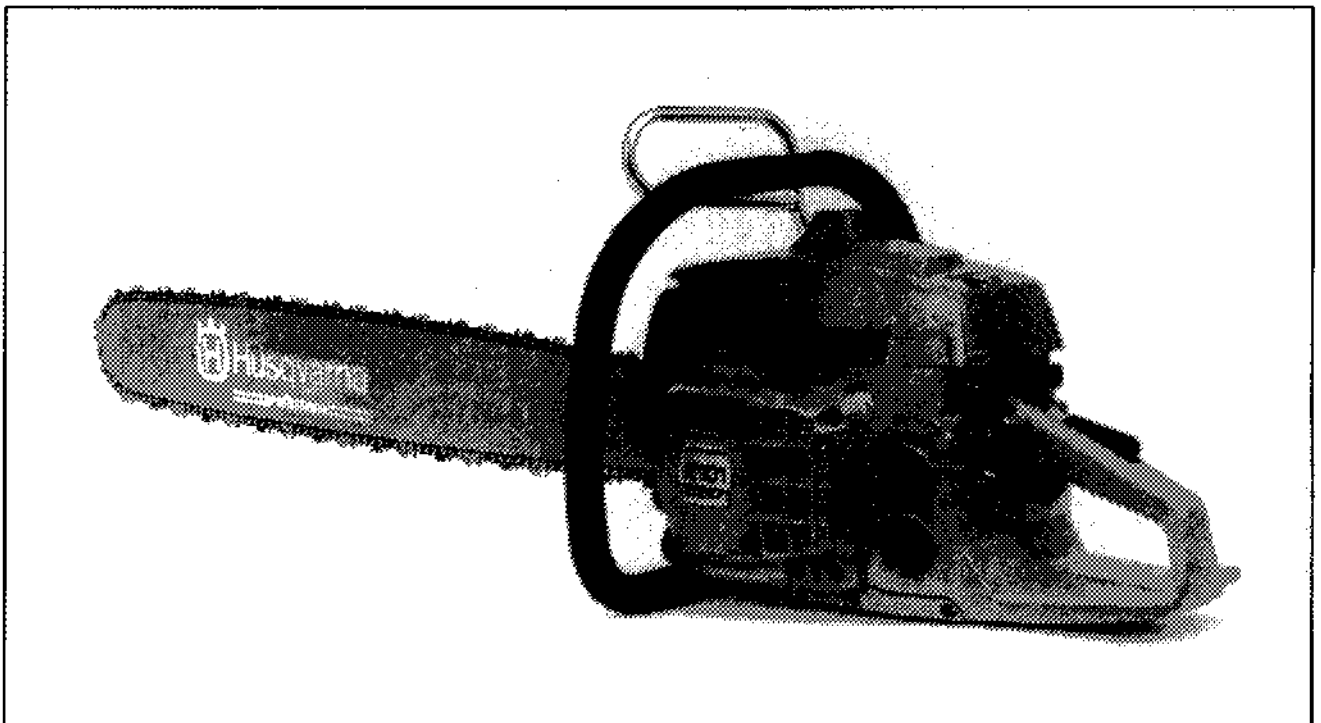


2101



1.1990

Spare parts

Ersatzteile

Pièces détachées

Repuestos

Reservdelar

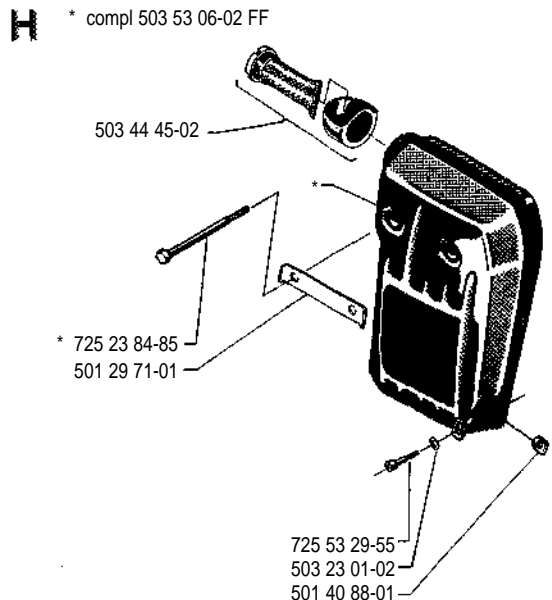
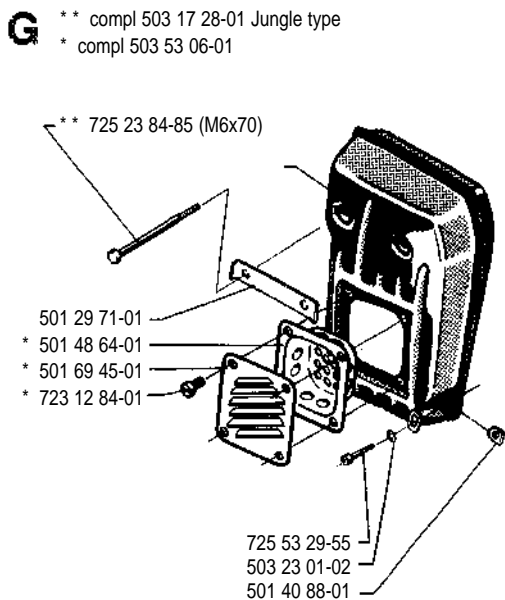
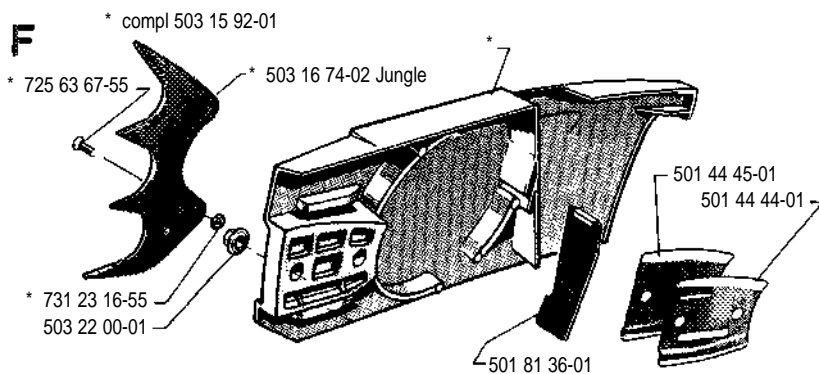
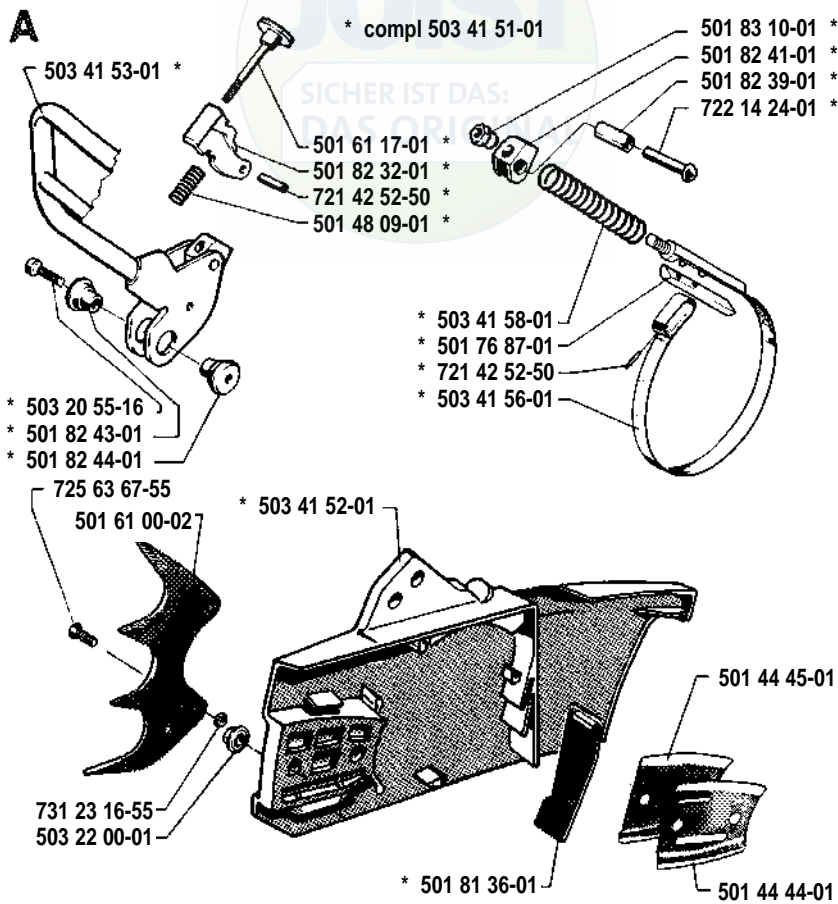
OCT 15 1990

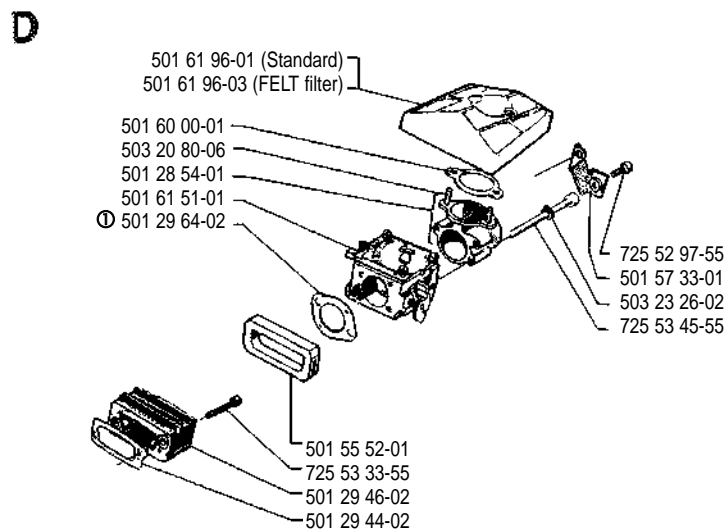
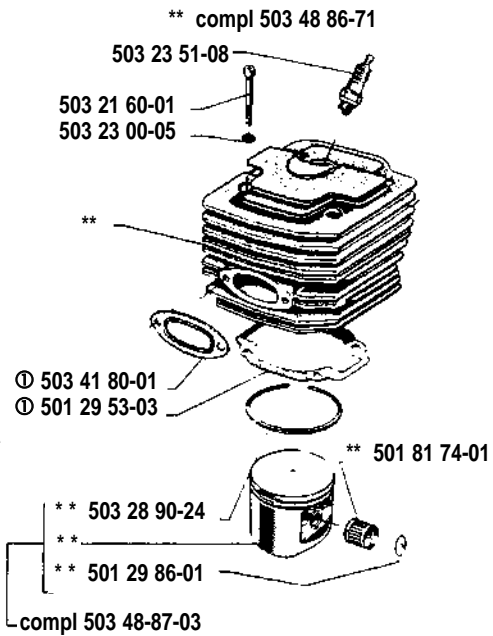
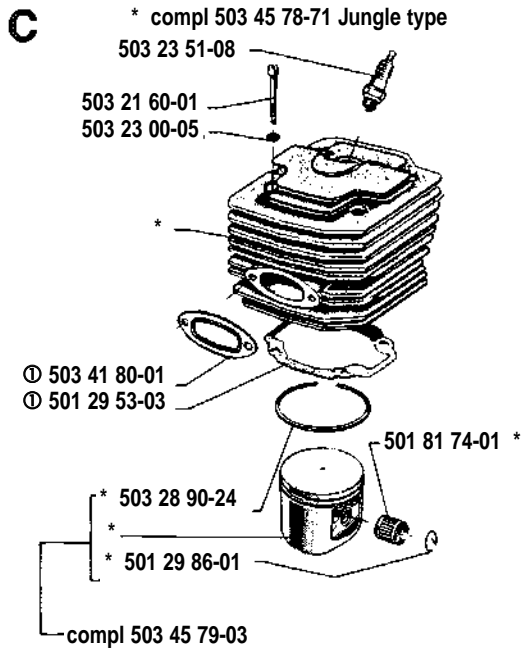
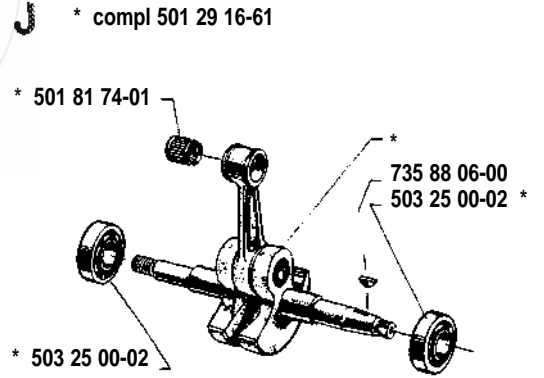
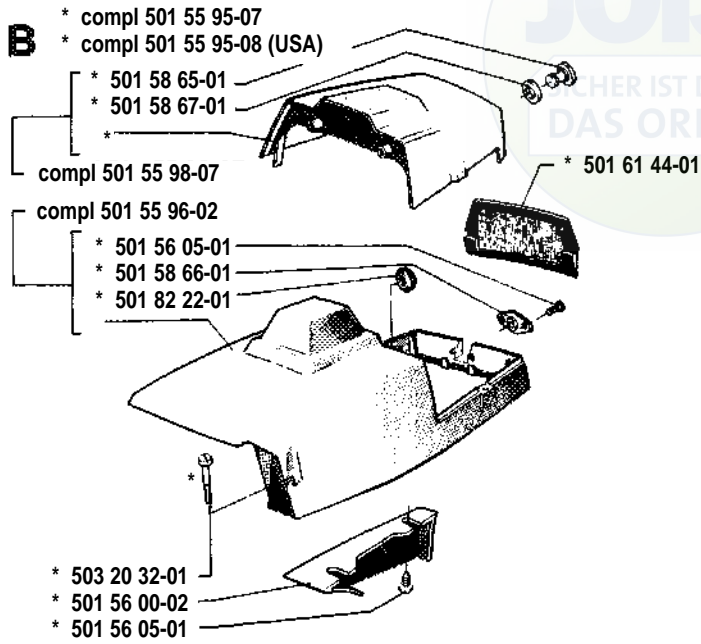
106 22 78-61

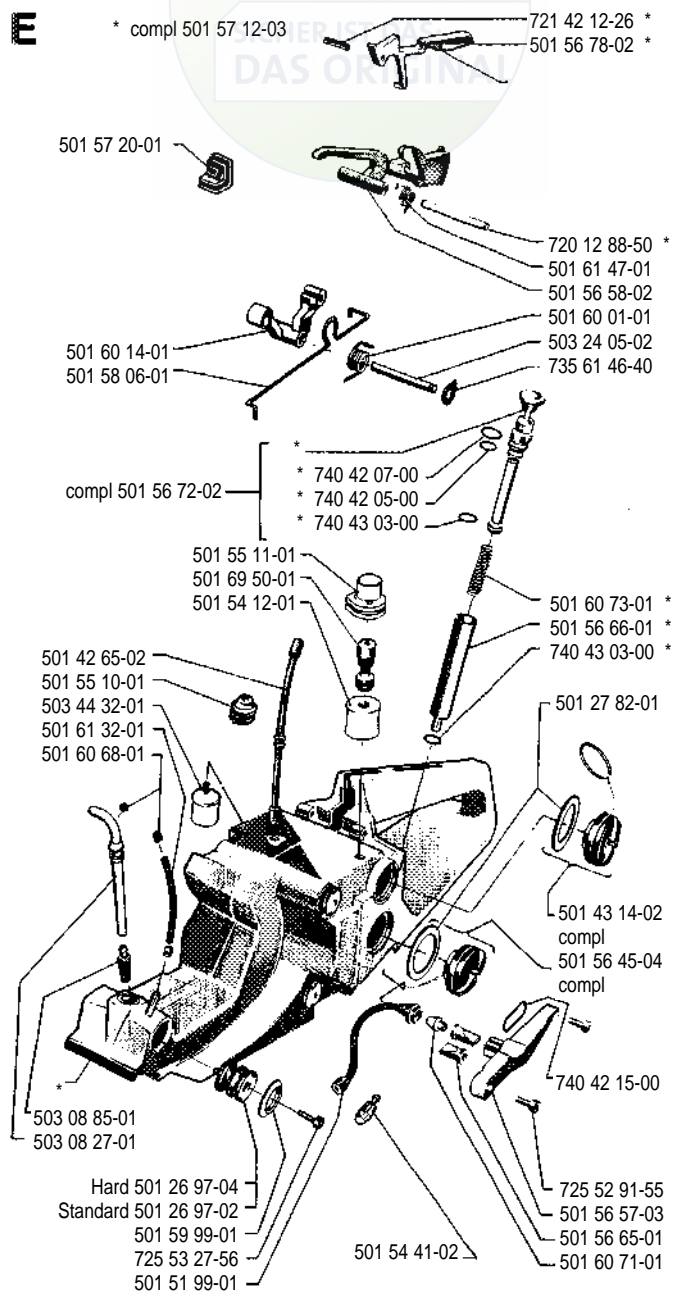
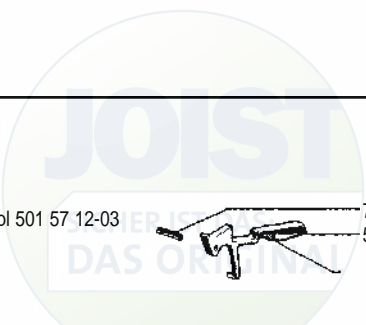


DAS

PARTNUMBER	SQUARE	NOTE	PARTNUMBER	SQUARE	NOTE	PARTNUMBER	SQUARE	NOTE	PARTNUMBER	SQUARE	NOTE
501 08 17-01	N		501 48 54-02	N		501 67 35-01	N		503 41 52-01	A	
501 20 09-03	P		501 48 59-01	K		501 67 52-01	L		503 41 53-01	A	
501 20 13-01	P		501 48 64-01	G		501 67 96-01	N		503 41 56-01	A	
501 20 87-01	L		501 48 76-02	M	N	501 68 06-01	N		503 41 58-01	A	
501 21 81-01	P		501 49 48-02	R		501 68 36-02	P		503 41 72-01	S	
501 22 03-01	R		501 51 99-01	E		501 69 06-01	K		503 41 80-01	C	
501 22 04-01	R		501 54 12-01	E		501 69 11-01	R		503 44 32-01	E	
501 22 05-01	R		501 54 41-02	E		501 69 26-01	M		503 44 45-02	H	
501 22 08-01	R		501 54 46-01	M		501 69 37-01	M		503 44 78-01	M	
501 22 09-01	R		501 54 86-01	M		501 69 45-01	G		503 45 78-71	C	
501 22 12-01	R		501 55 10-01	E		501 69 46-01	S		503 45 79-02	C	
501 22 13-01	R		501 55 11-01	E		501 69 50-01	E		503 45 79-03	C	
501 22 14-01	R		501 55 22-01	M		501 69 52-02	S		503 48 86-01		
501 22 15-01	R		501 55 30-01	P		501 69 70-01	K		503 48 86-71	C	
501 22 17-01	R		501 55 50-01	M		501 69 76-01	U		503 48 87-03	C	
501 22 20-01	R		501 55 52-01	D		501 69 80-01	M		503 49 50-01	L	
501 22 21-01	R		501 55 60-01	P		501 76 87-01	A		503 49 91-01	P	
501 22 24-01	R		501 55 83-02	L		501 79 27-01	M		503 50 65-01	M	
501 22 25-01	R		501 55 88-02	L		501 81 36-01	A		503 53 06-01	G	
501 22 30-01	R		501 55 89-02	L		501 81 58-01	R		503 53 06-02	H	
501 22 68-01	M		501 55 92-01			501 81 74-01	C		503 53 35-01	R	
501 24 60-01			501 55 95-07	B		501 82 16-01	R		503 53 40-01	R	
501 24 81-01	M		501 55 95-08	B		501 82 17-01	R		503 58 09-01	R	
501 24 82-02	N		501 55 96-02	B		501 82 18-01	R		504 65 42-03	P	N
501 26 79-04			501 55 98-07	B		501 82 19-01	R		507 47 60-46		
501 26 85-01	R		501 56 00-02	B		501 82 22-01	B		720 12 88-50	E	
501 26 90-01	R		501 56 05-01	B		501 82 32-01	A		721 42 03-25	L	
501 26 97-02	E		501 56 45-04	E	N	501 82 39-01	A		721 42 12-26	E	
501 26 97-04	E		501 56 57-03	E		501 82 41-01	A		721 42 52-50	A	
501 27 08-01	M		501 56 58-02	E	N	501 82 43-01	A		722 14 24-01	A	
501 27 28-01	L		501 56 65-01	E		501 82 44-01	A		723 12 84-01	G	
501 27 74-01	L		501 56 66-01	E		501 83 10-01	A		723 12 96-56	L	
501 27 82-01	E		501 56 72-02	E	M	501 83 19-01	N		723 13 29-55	P	
501 27 83-01	P		501 56 78-02	E	M	501 83 22-01	N		725 23 84-55	G	
501 27 89-01	M		501 56 90-01	S		501 89 60-01	L		725 23 84-85	G	
501 28 41-01	L		501 56 92-04	M		502 01 22-01	R		725 52 87-55	D	
501 28 54-01	D		501 57 12-03	E	N	503 08 27-01	E		725 52 91-55	E	
501 28 86-01	L		501 57 20-01	E		503 08 48-01	L		725 53 27-56	E	
501 28 92-01	R		501 57 33-01	D		503 08 85-01	E		725 53 29-55	G	
501 28 98-01	L		501 57 54-02	M		503 14 21-02	P	N	725 53 33-55	D	
501 29 16-61	J		501 57 65-01	M		503 15 92-01	F		725 53 39-55	M	
501 29 27-02	L		501 58 06-01	E		503 17 28-01	G		725 53 40-55	M	
501 29 30-01	L		501 58 65-01	B		503 20 00-01	M		725 53 45-55	D	
501 29 33-01	L		501 58 66-01	B		503 20 32-01	B		725 63 67-55	A	
501 29 44-02	D		501 58 67-01	B		503 20 40-06	P		729 22 75-05	N	
501 29 46-02	D		501 59 77-01	L		503 20 55-16	A,N,S	M	731 23 16-55	A	
501 29 53-03	C		501 59 79-02	L		503 20 64-12	N	N	731 43 18-55	M	
501 29 64-02	D		501 59 82-01	L		503 20 65-16	A,S		734 11 46-01	N	
501 29 65-01	M		501 59 99-01	E		503 20 80-06	D		734 49 26-01	K	
501 29 66-01	M		501 60 00-01	D		503 21 00-01	P		735 11 46-50	P	
501 29 71-01	G		501 60 01-01	E		503 21 50-02	S		735 11 73-50	N	
501 29 86-01	C		501 60 14-01	E		503 21 60-01	C		735 61 46-40	E	
501 29 96-01	N		501 60 68-01	E		503 21 60-04	S		735 88 06-00	J	
501 40 88-01	G		501 60 71-01	E		503 22 00-01	A		740 42 05-00	E	
501 41 09-01	P		501 60 73-01	E		503 22 10-03	N		740 42 07-00	E	
501 41 19-03	N		501 61 00-01	M		503 23 00-01	N		740 42 15-00	E	
501 42 65-02	E		501 61 00-02	A		503 23 00-05	C		740 42 22-00	L	
501 42 71-01	R		501 61 17-01	A		503 23 00-14	L		740 43 03-00	E	
501 43 00-01	M		501 61 21-01	L		503 23 01-02	G				
501 43 14-02	E	N	501 61 32-01	E		503 23 26-02	D				
501 44 00-04	P	N	501 61 41-02	M		503 23 41-01	P				
501 44 06-02	M		501 61 44-01	B		503 23 51-12	C				
501 44 44-01	A		501 61 47-01	E		503 24 05-02	E				
501 44 45-01	A		501 61 51-01	D		503 25 00-02	J				
501 44 66-02	C		501 61 55-02	K		503 25 30-01	L				
501 46 67-01	R		501 61 56-03	K		503 26 02-05	L				
501 48 09-01	A		501 61 96-01	D		503 28 03-05	D				
501 48 37-01	R		501 61 96-03	D	N	503 28 90-24	C	N			
501 48 52-01	R		501 67 32-01	N		503 41 50-01	M				
501 48 53-02	M		501 67 33-02	T		503 41 51-71	A				

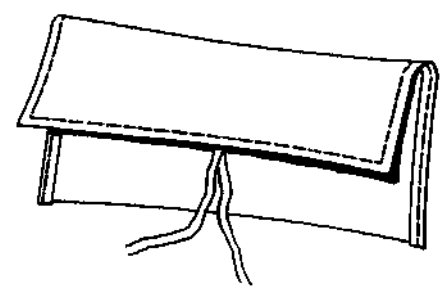






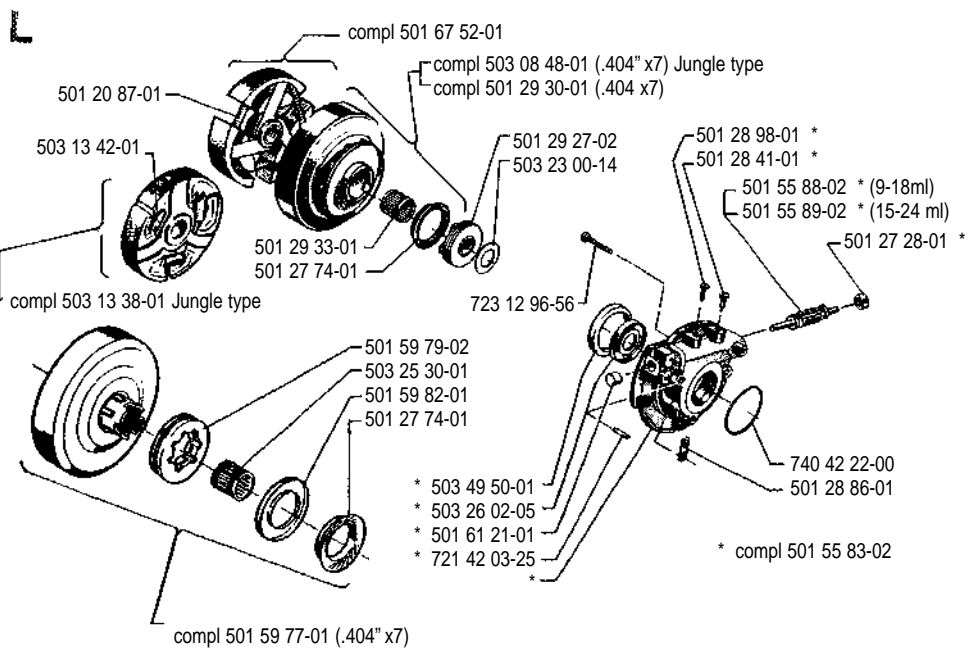
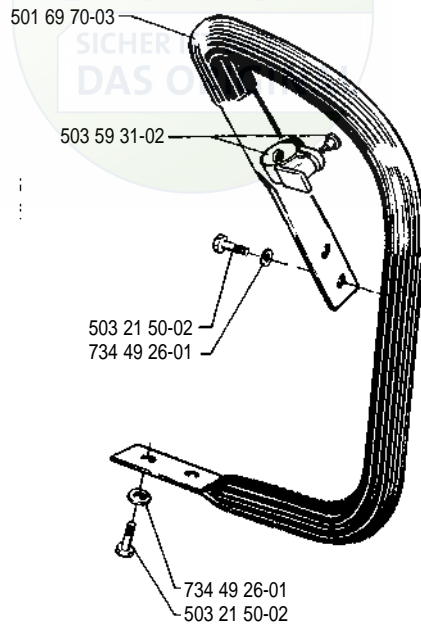
T

compl 501 67 33-02



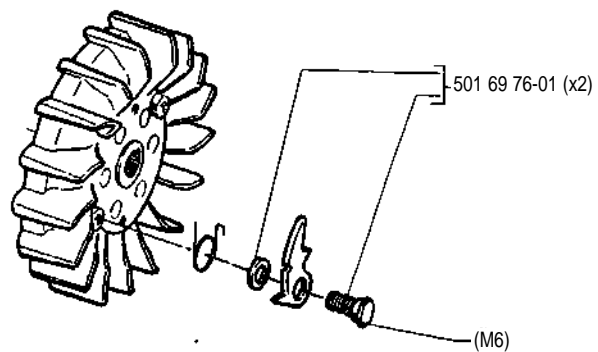
**Tillbehör
Accessories
Accessoires
Zubehöre**

K

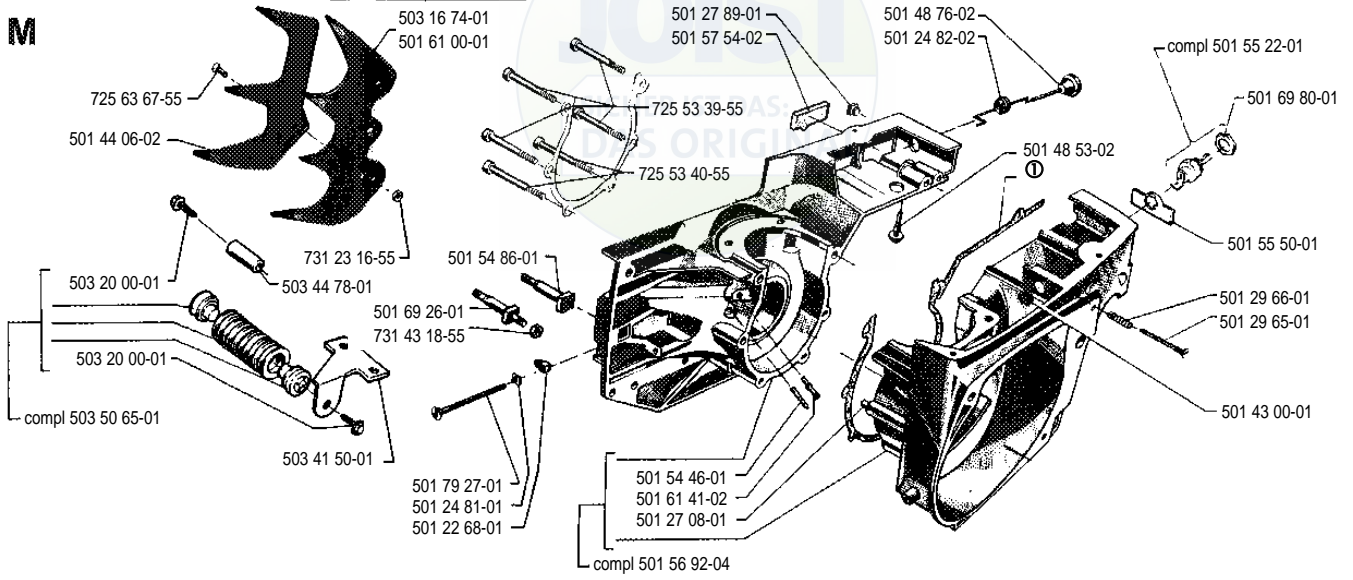


U

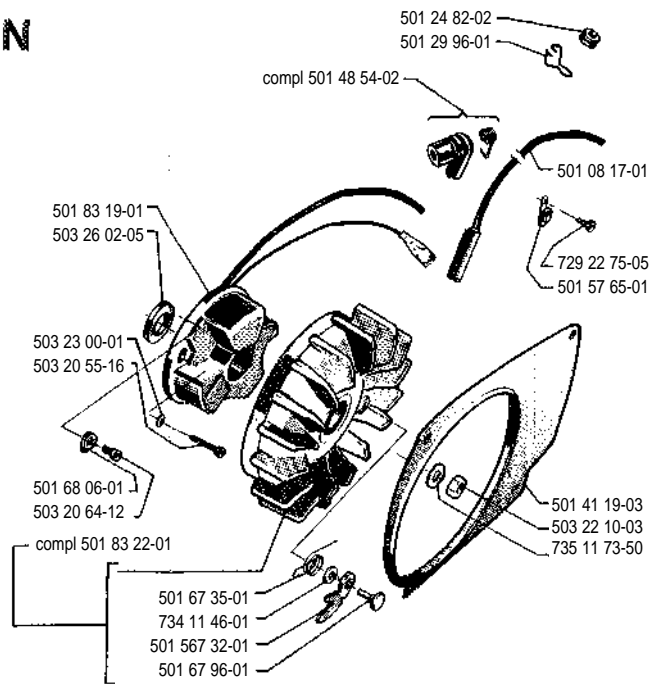
Repair kit
 Repratur sats
 Kit de réparation
 Juego de reparación



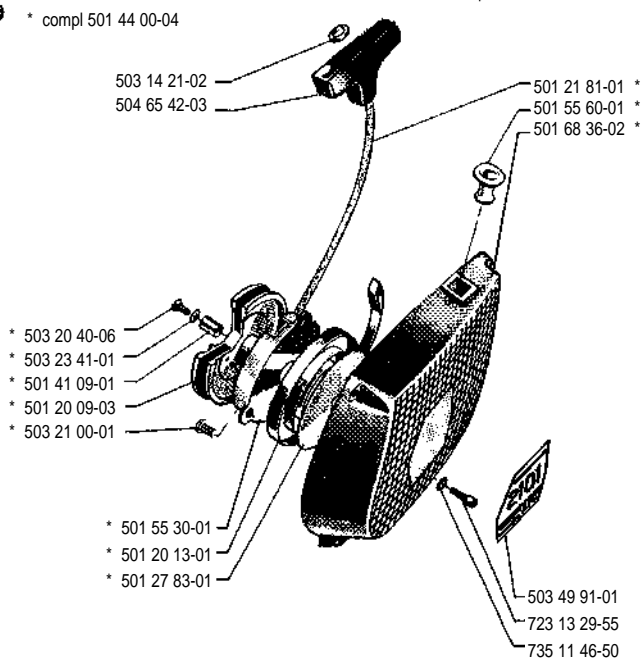
M



N

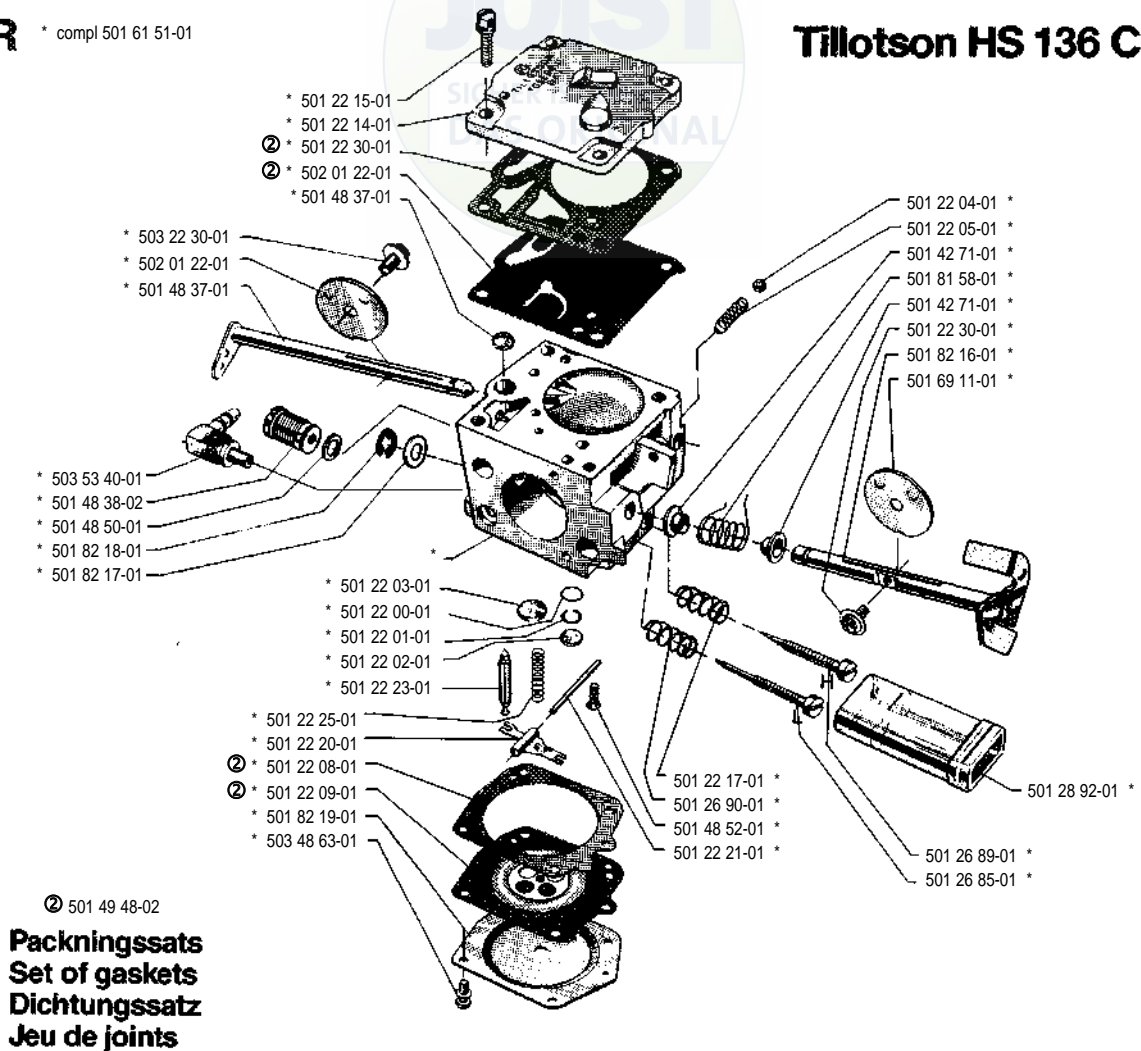


P



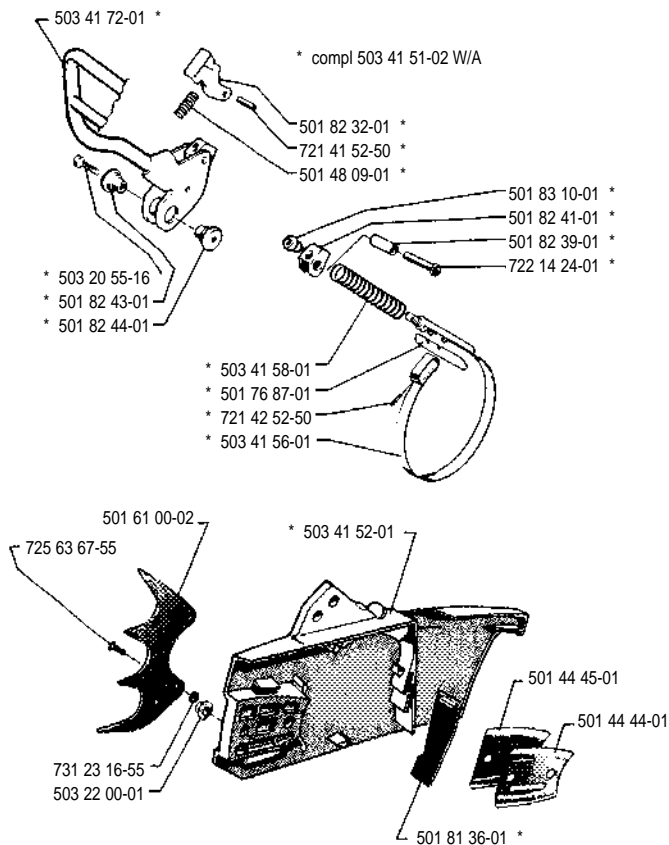
R * compl 501 61 51-01

Tillotson HS 136 C



② 501 49 48-02
Packningssats
Set of gaskets
Dichtungssatz
Jeu de joints

S



W/A

