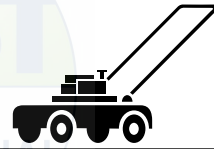


 **Husqvarna**



**13**

723, 926, 1030



**1.1996**

**Spare parts**

**Ersatzteile**

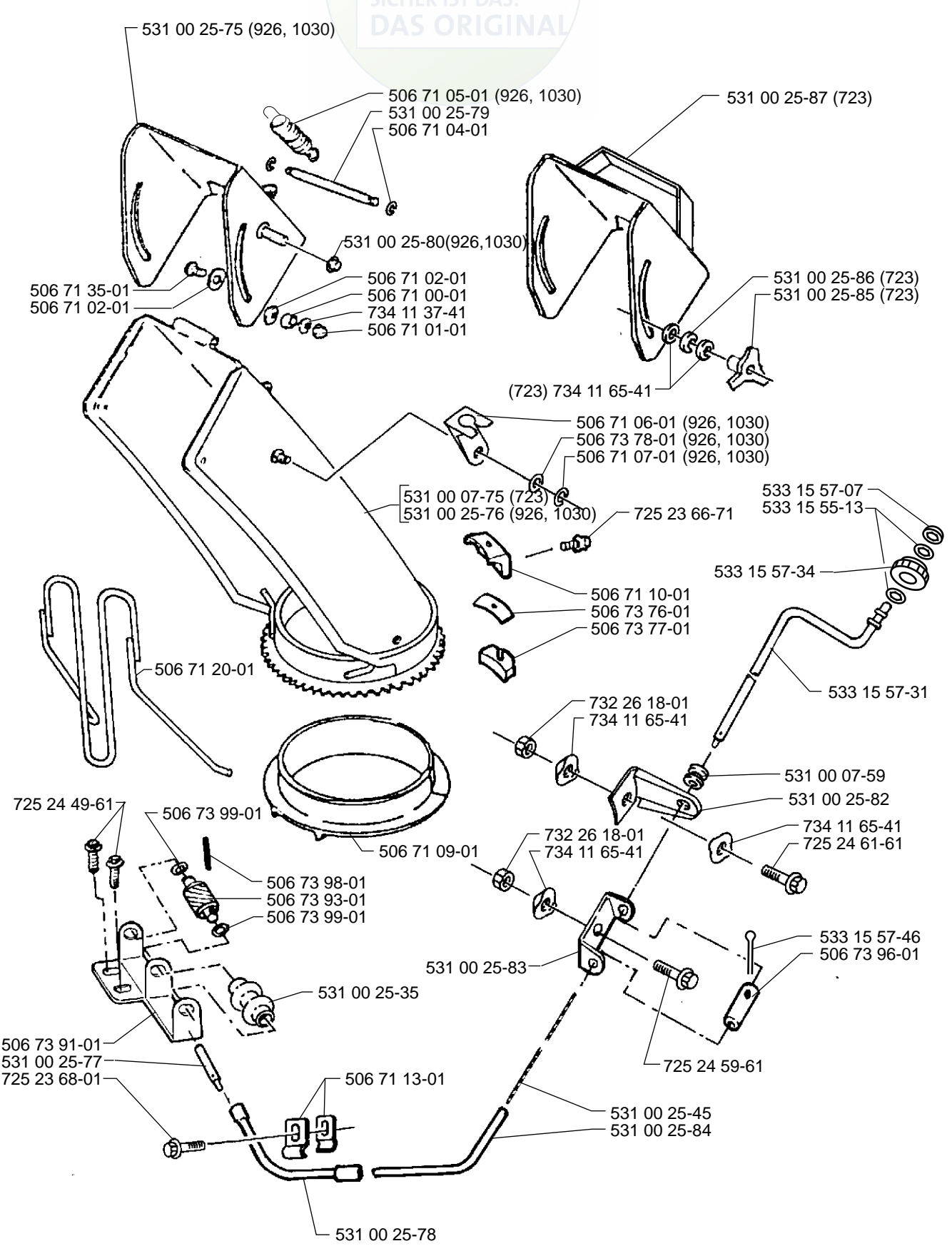
**Pièces détachées**

**Reserve onderdelen**

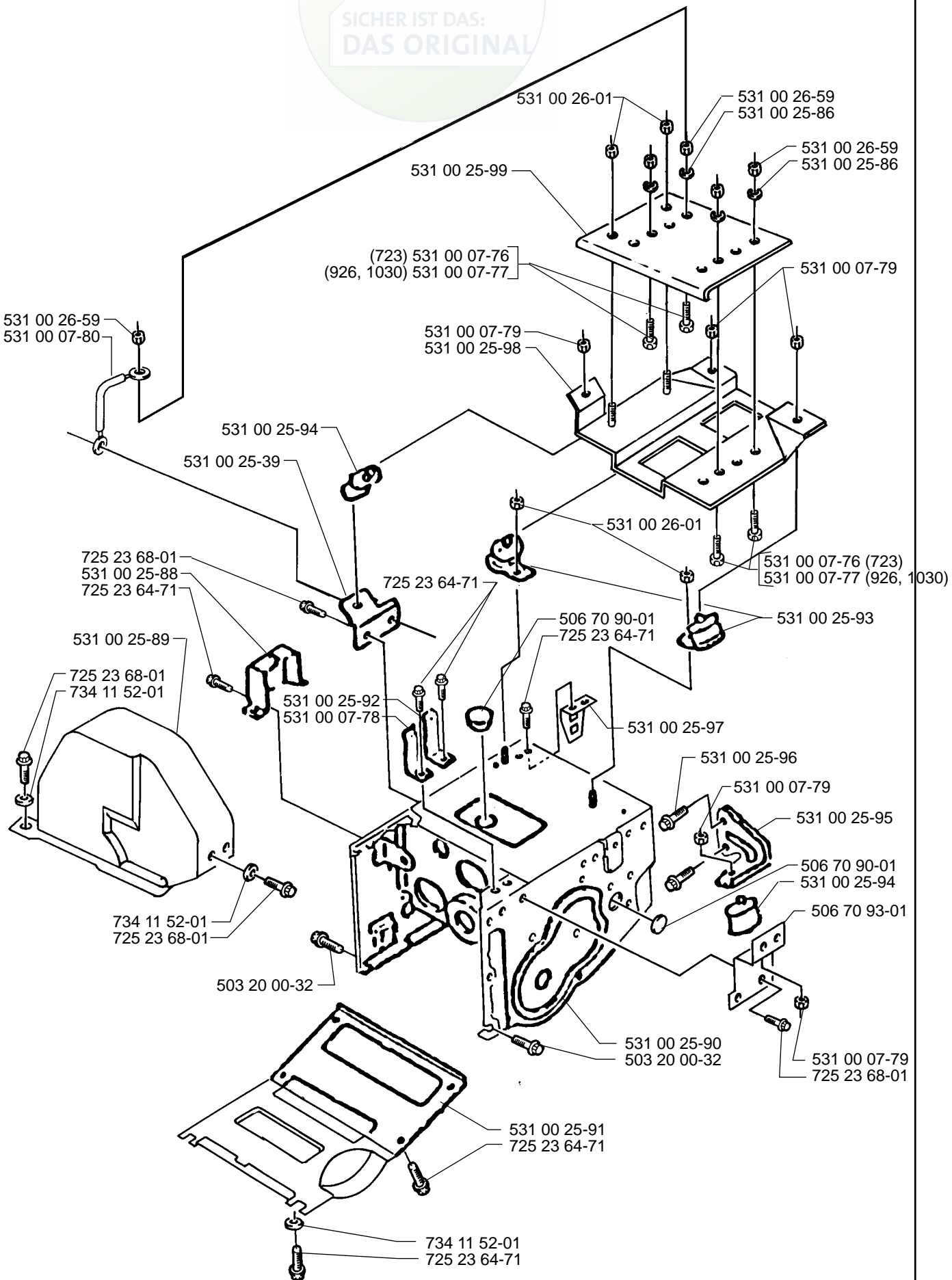
**Repuestos**

**Reservdelar**

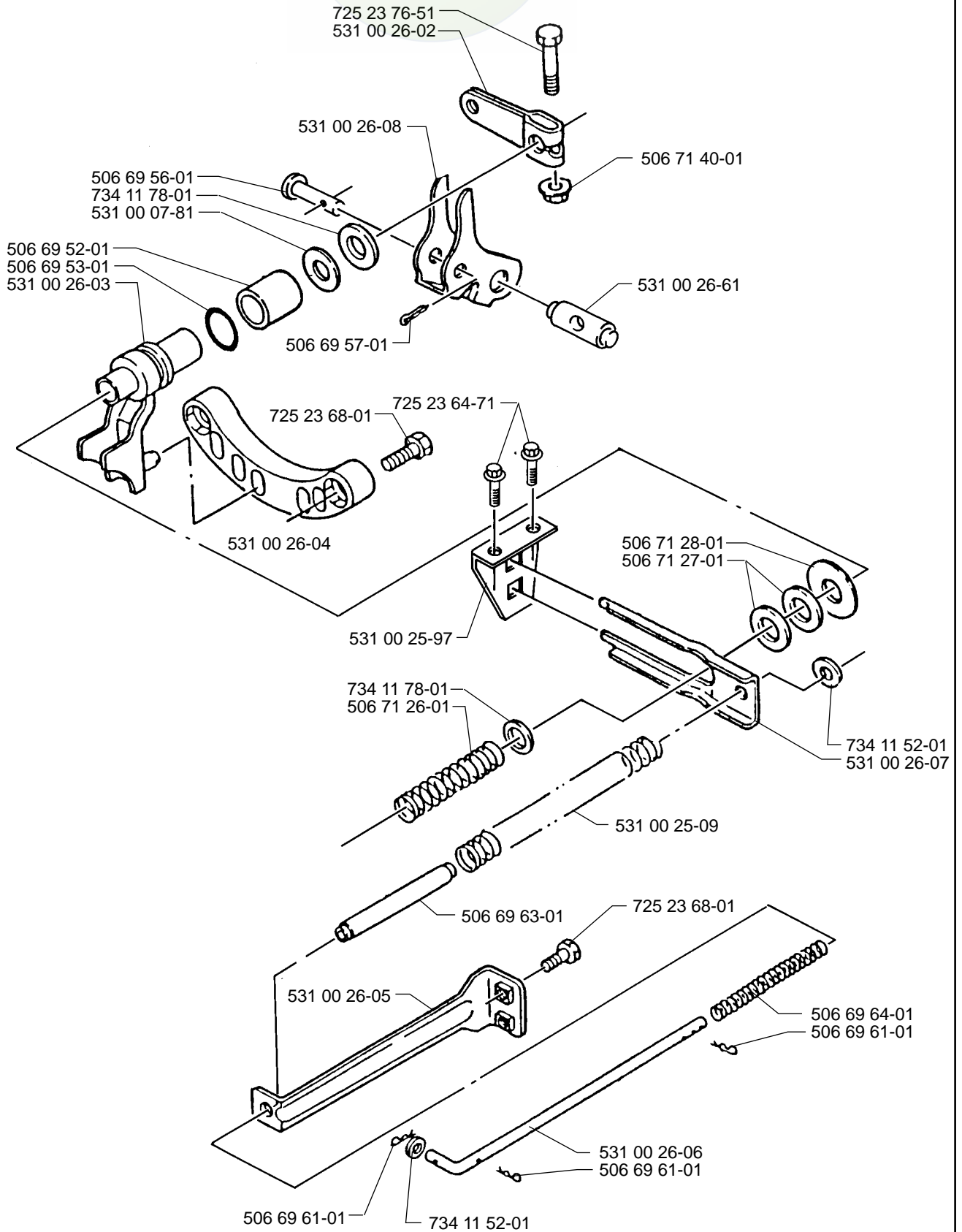
A



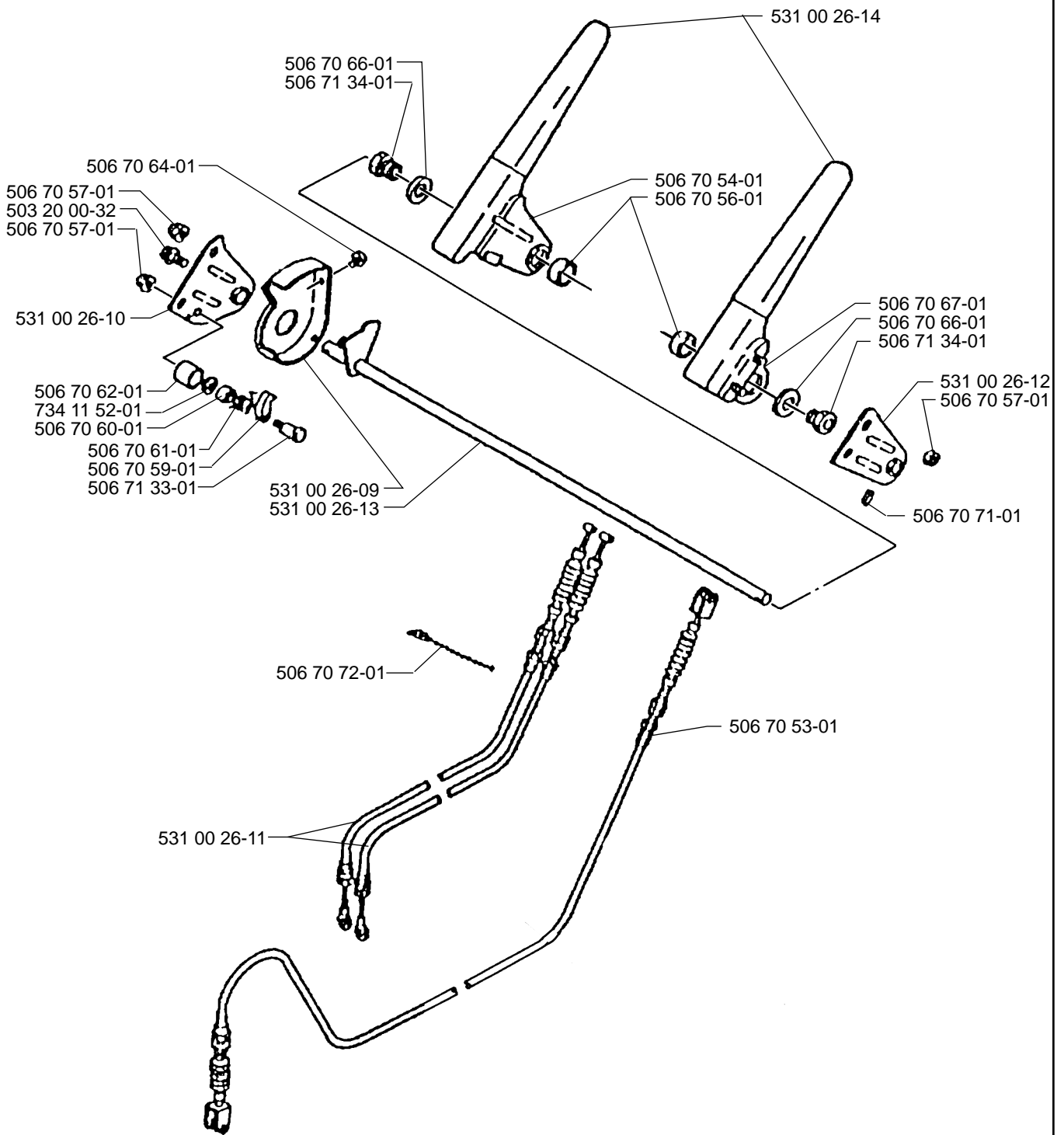
**B**



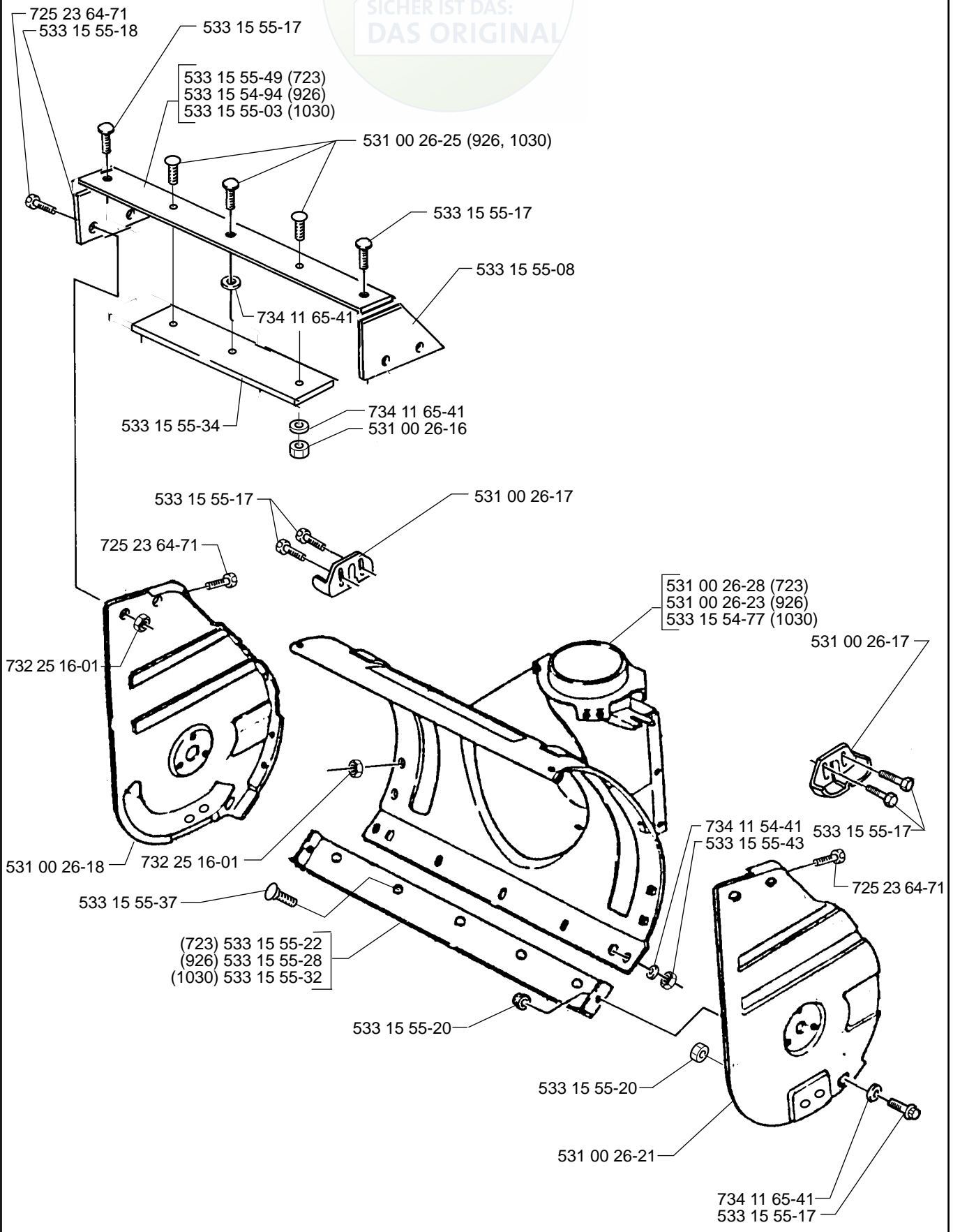
C



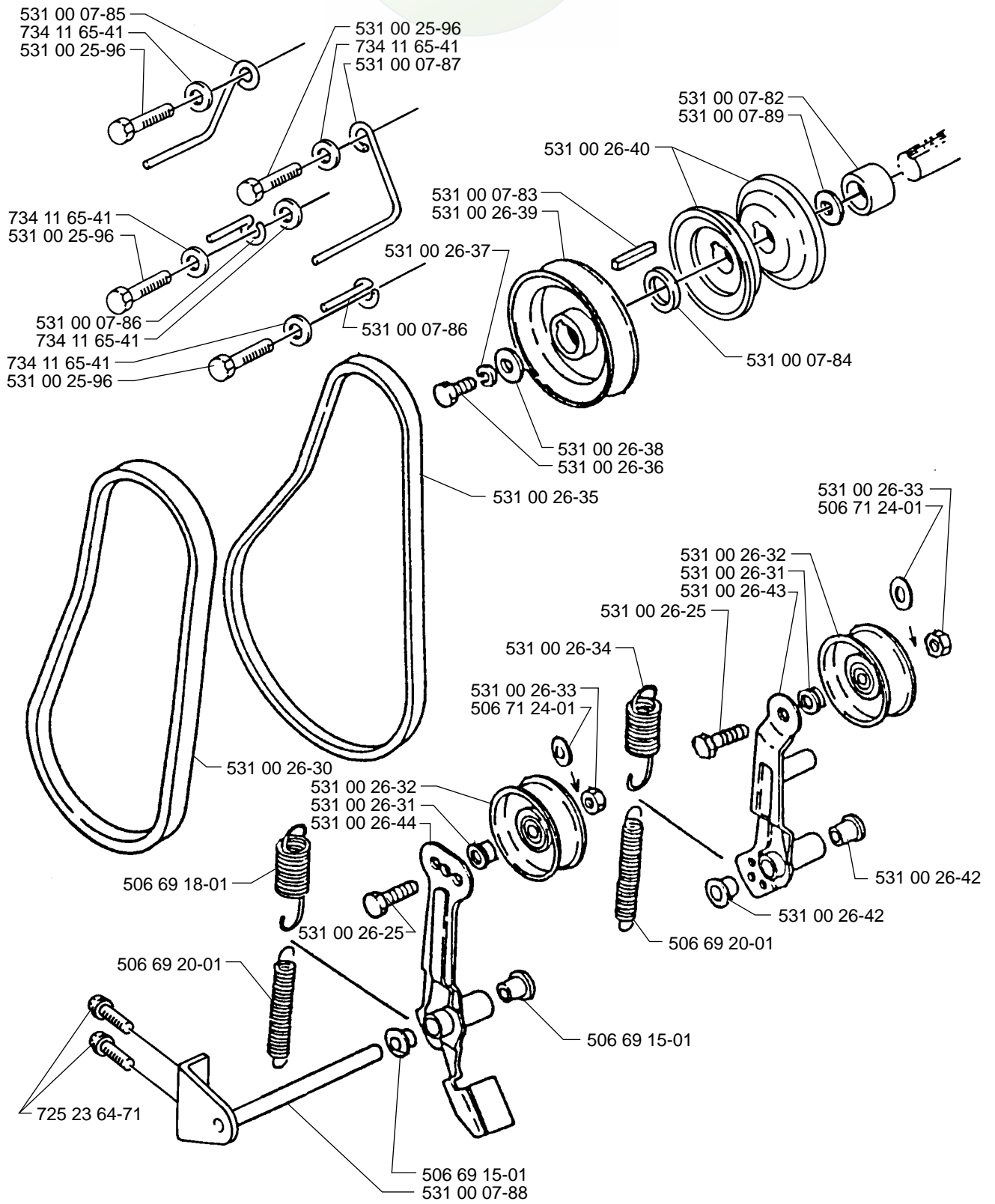
D



**E**

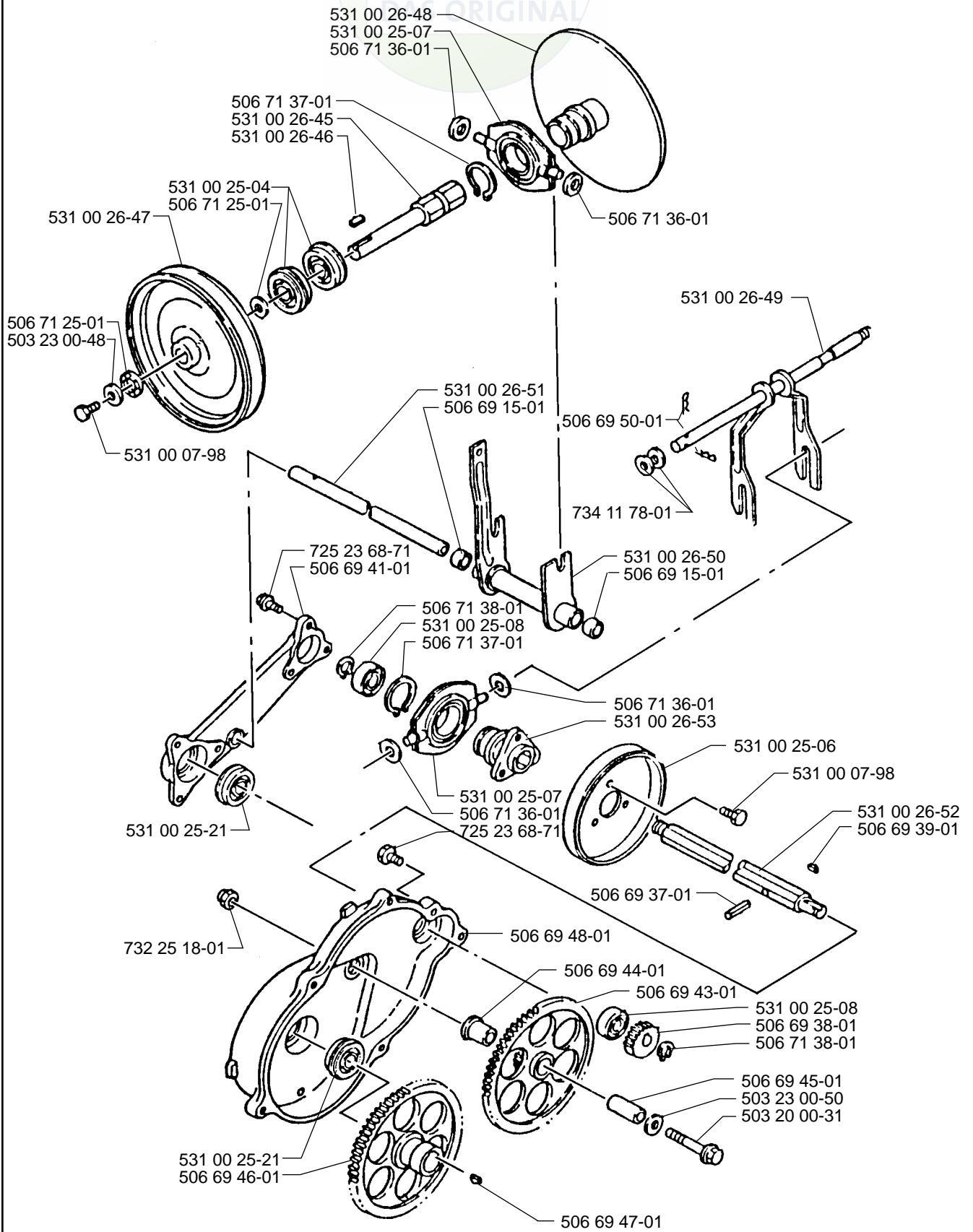
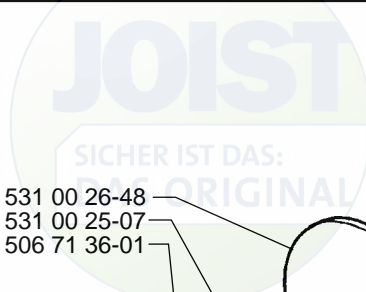


F



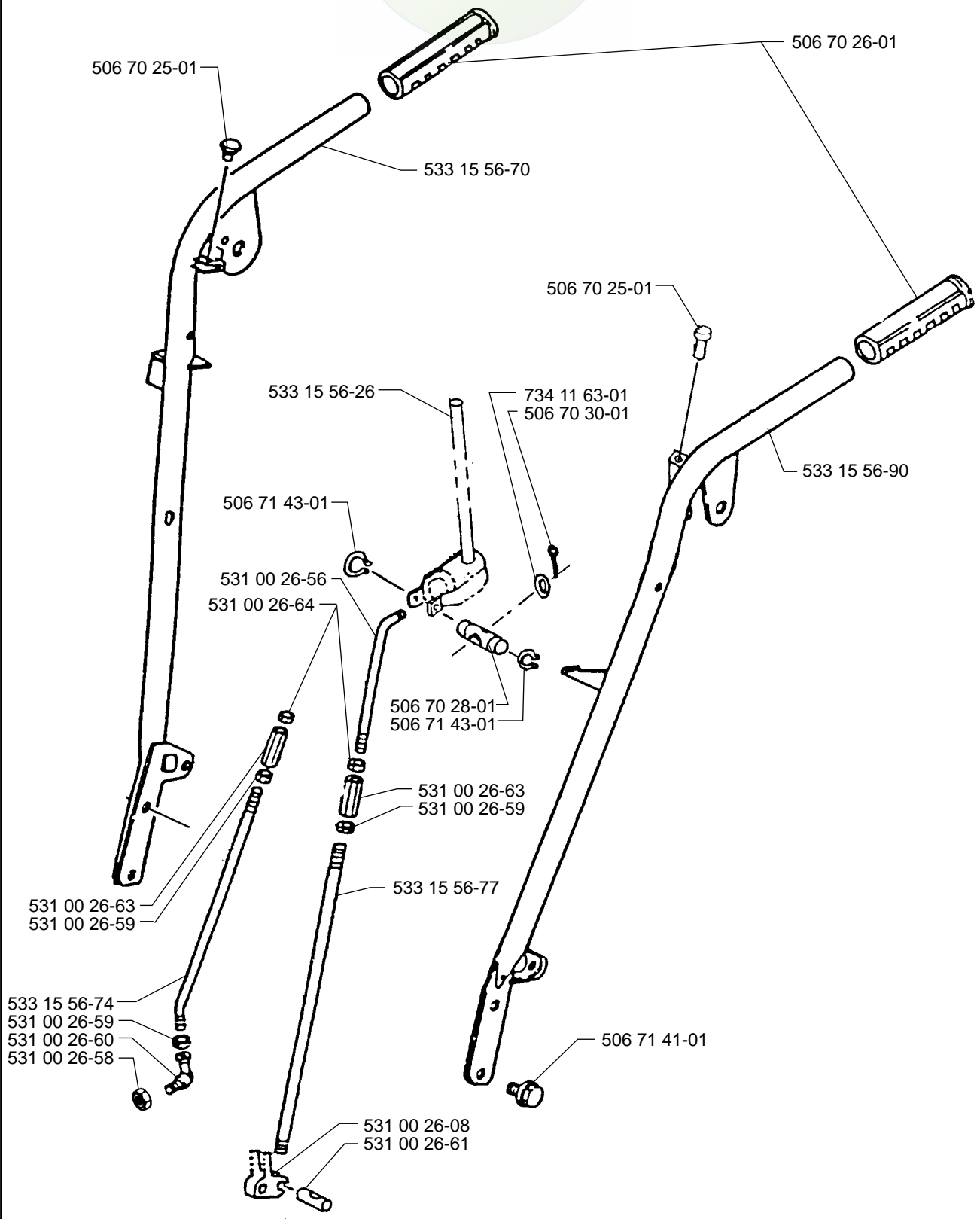
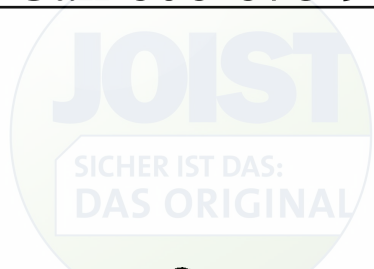


**G**

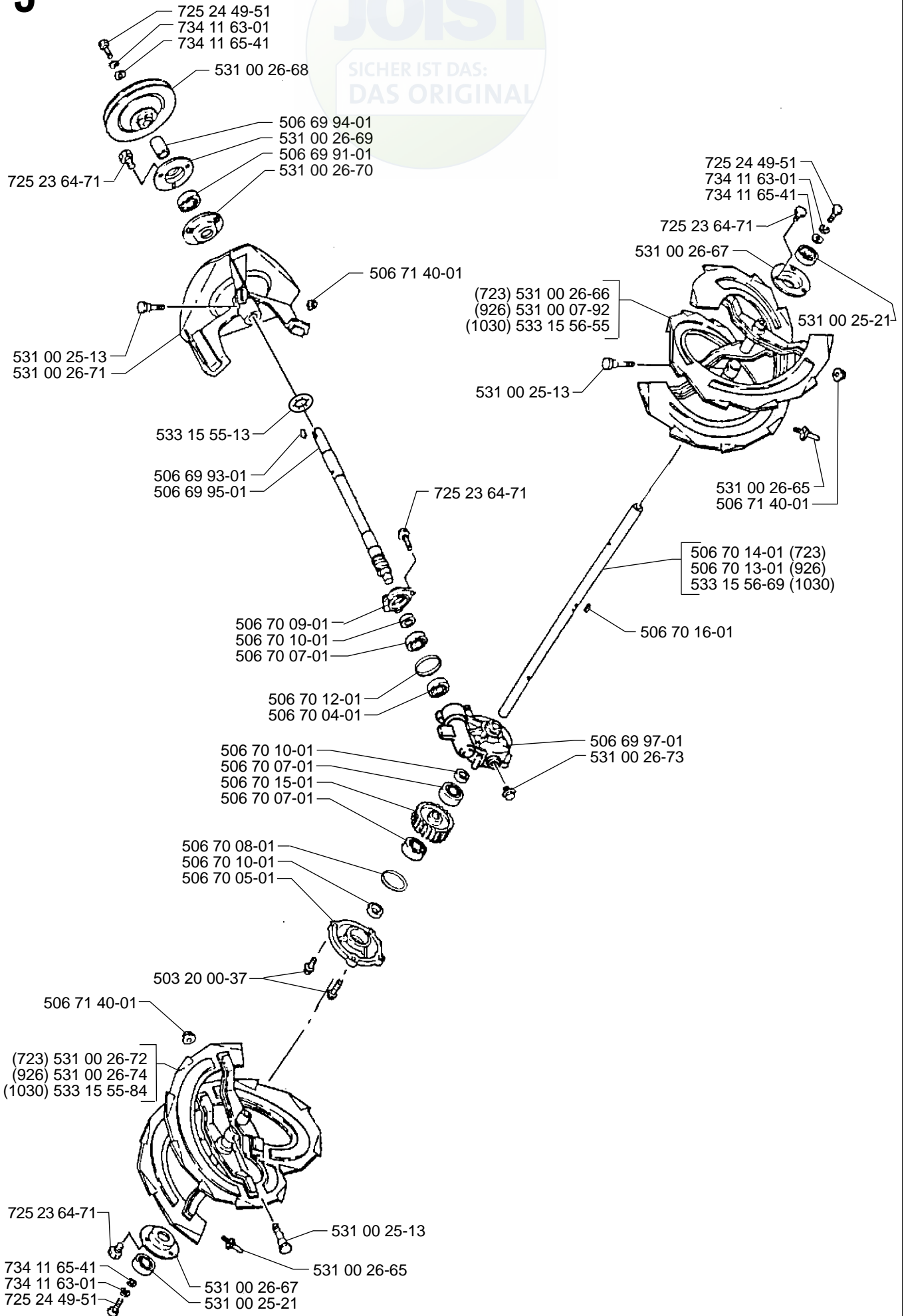




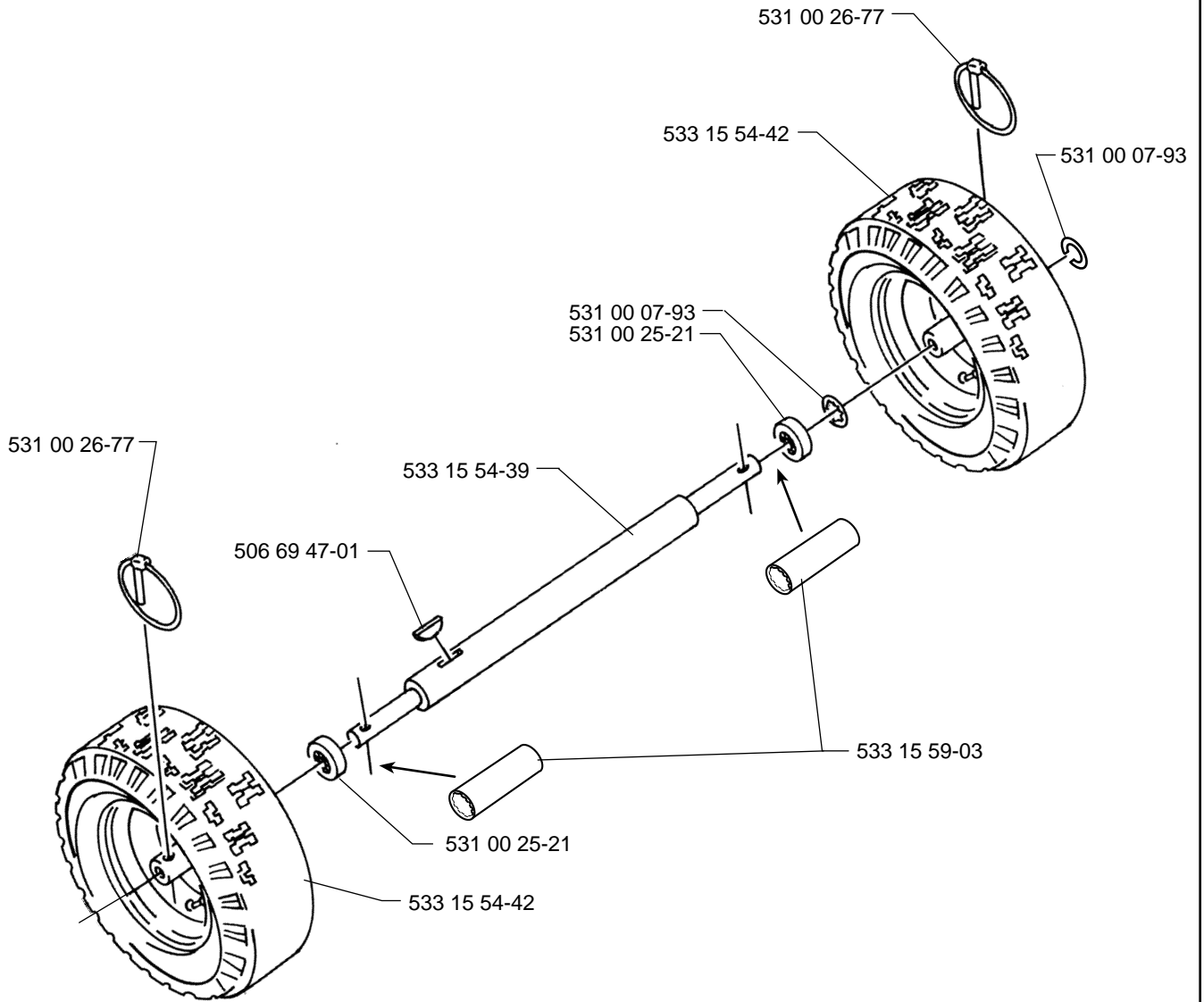
H



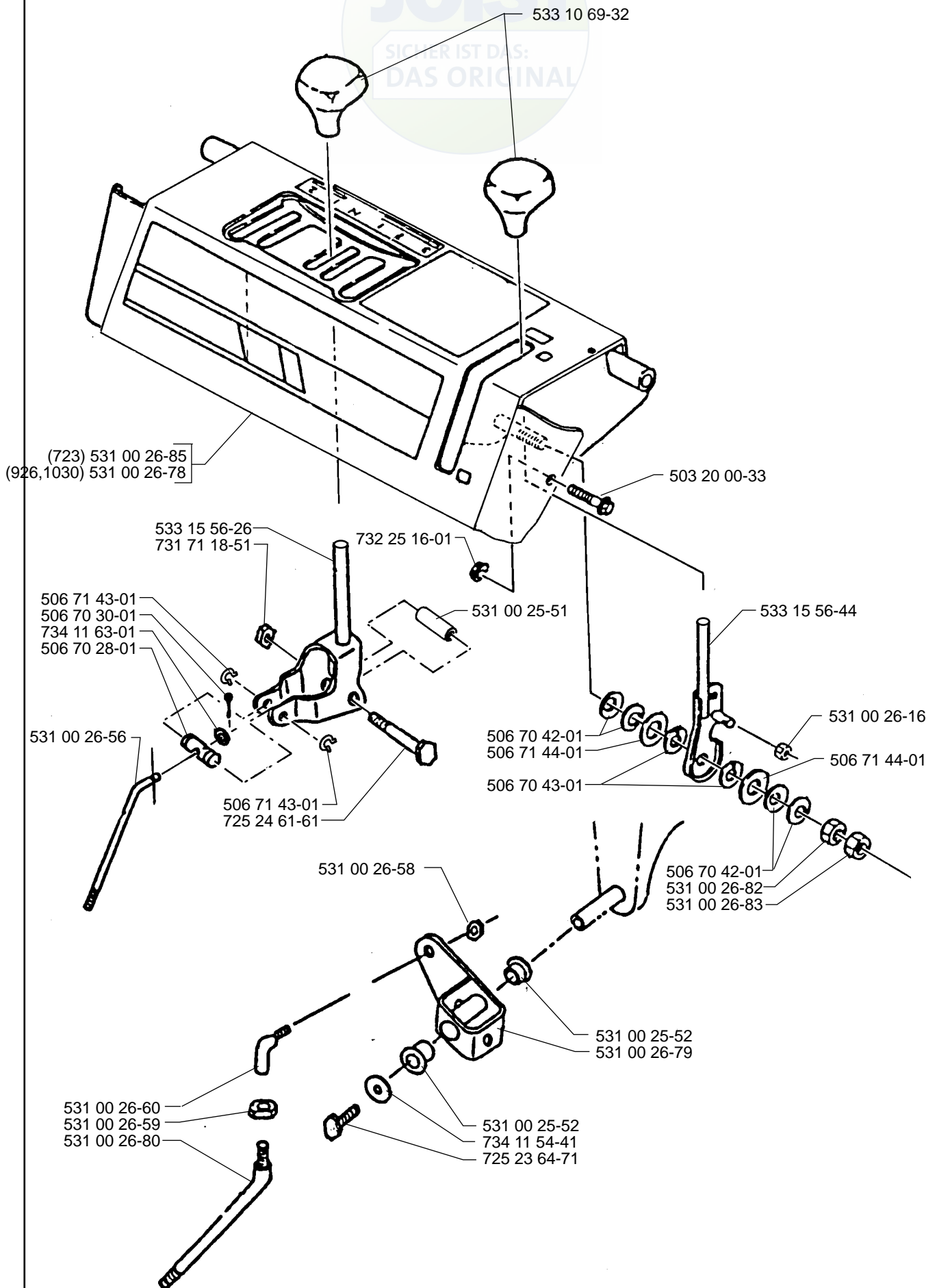
**J**



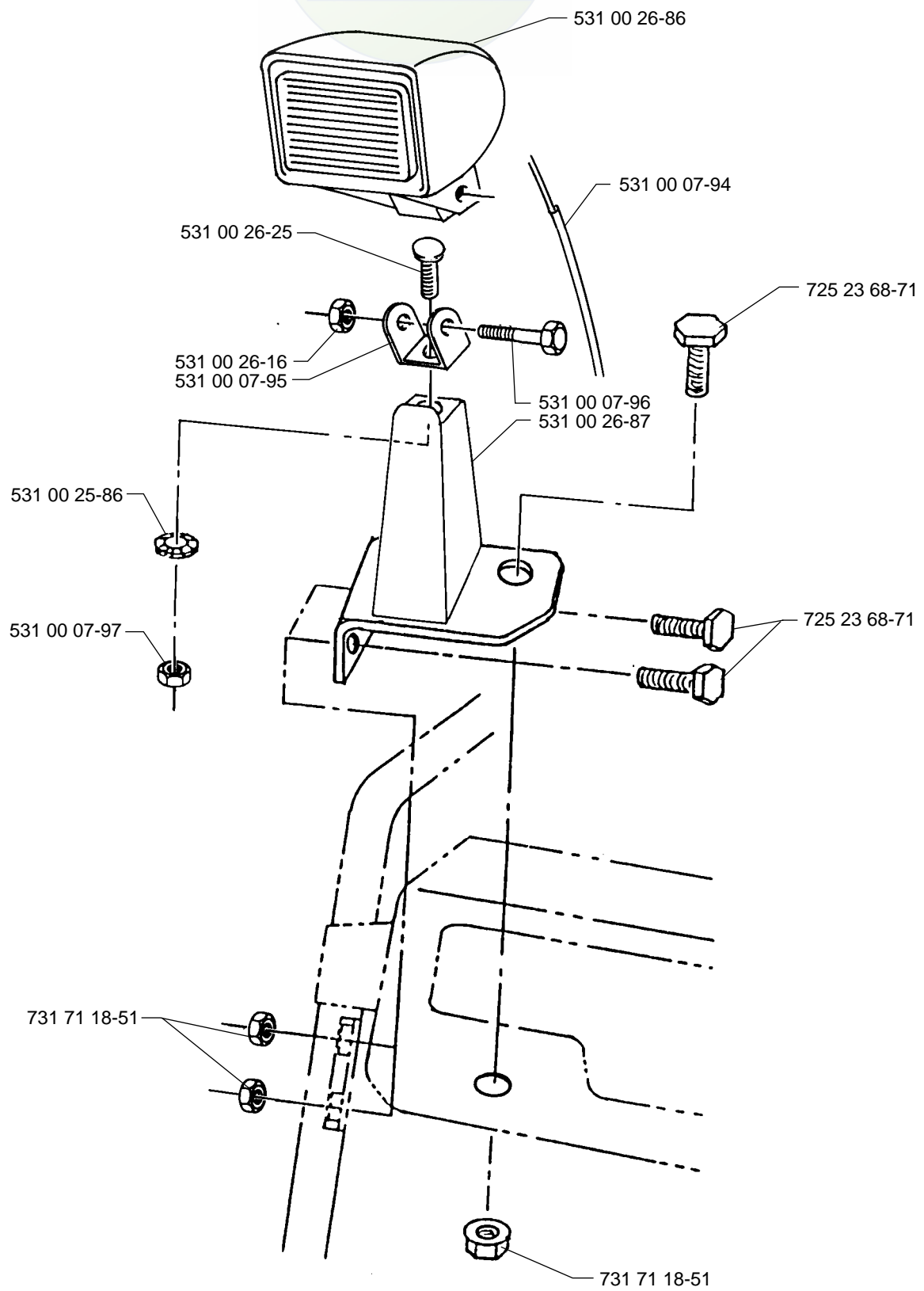
**K**



L

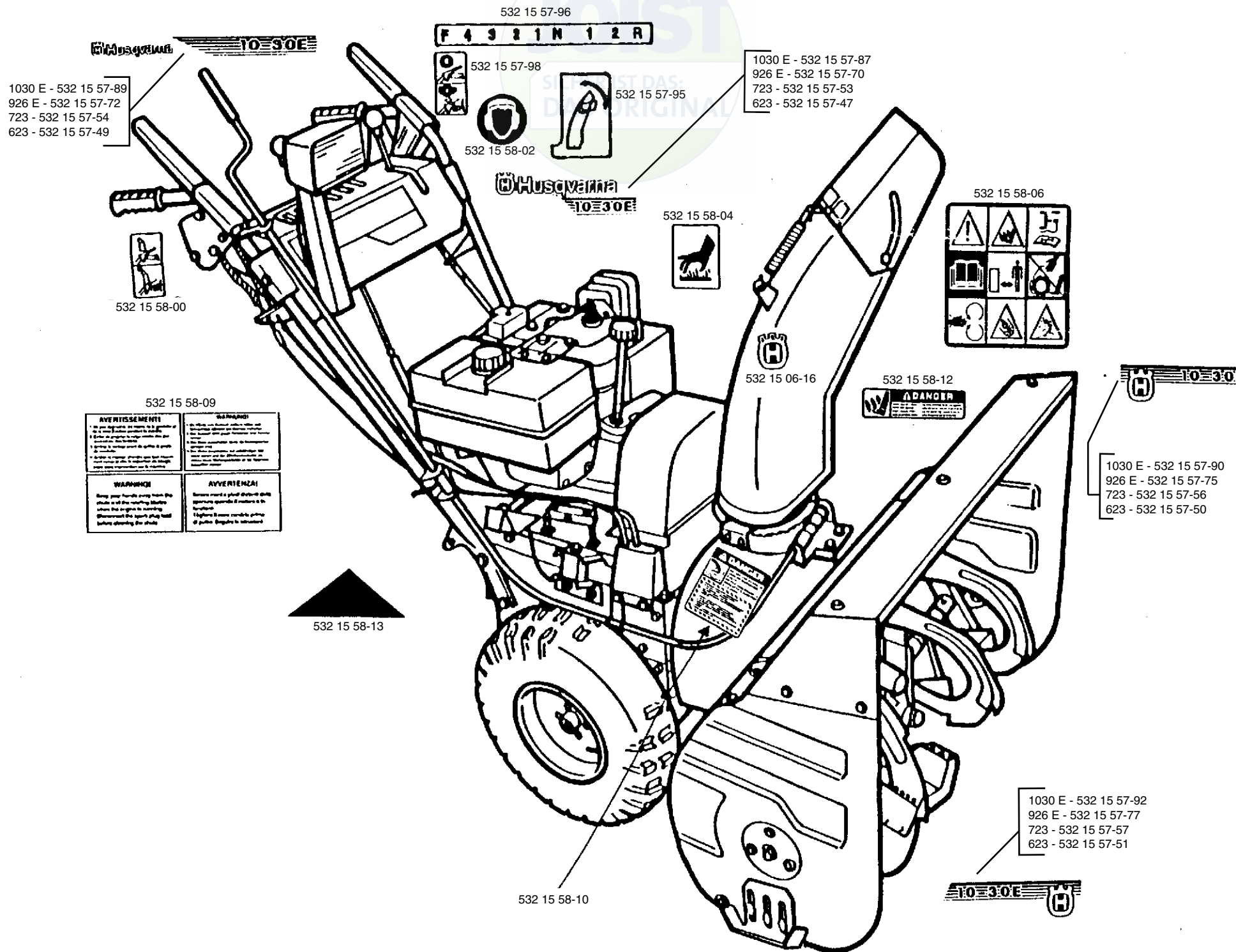


**M**



ST 623 / 723/ 926/ 1030

Decals



1030 E - 532 15 57-89  
 926 E - 532 15 57-72  
 723 - 532 15 57-54  
 623 - 532 15 57-49

532 15 57-96  
**F 4 9 2 1 N 1 2 R**

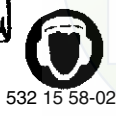
1030 E - 532 15 57-87  
 926 E - 532 15 57-70  
 723 - 532 15 57-53  
 623 - 532 15 57-47

**HUSQVARN**  
**TO 30E**

532 15 58-00

532 15 57-98

532 15 57-95



**HUSQVARN**  
**TO 30E**

532 15 58-04

532 15 58-06

532 15 58-09

<p><b>AVERTISSEMENT!</b></p> <p>Ne pas regarder au-dessus de la zone de coupe de la tête de coupe pendant le travail.</p> <p>Ne pas regarder au-dessus de la zone de coupe de la tête de coupe pendant le travail.</p> <p>Ne pas regarder au-dessus de la zone de coupe de la tête de coupe pendant le travail.</p> <p>Ne pas regarder au-dessus de la zone de coupe de la tête de coupe pendant le travail.</p> <p>Ne pas regarder au-dessus de la zone de coupe de la tête de coupe pendant le travail.</p>	<p><b>ATTENTION!</b></p> <p>Do not look up from the cutting head while the engine is running.</p> <p>Do not look up from the cutting head while the engine is running.</p> <p>Do not look up from the cutting head while the engine is running.</p> <p>Do not look up from the cutting head while the engine is running.</p> <p>Do not look up from the cutting head while the engine is running.</p>
<p><b>AVVERTIMENT!</b></p> <p>Non guardare mai sopra la testa della testina di taglio quando il motore è in funzione.</p> <p>Non guardare mai sopra la testa della testina di taglio quando il motore è in funzione.</p> <p>Non guardare mai sopra la testa della testina di taglio quando il motore è in funzione.</p> <p>Non guardare mai sopra la testa della testina di taglio quando il motore è in funzione.</p> <p>Non guardare mai sopra la testa della testina di taglio quando il motore è in funzione.</p>	<p><b>AVVERTENJA!</b></p> <p>Nikoli gledati nikoli iznad glave motokose dok je motor u radu.</p> <p>Nikoli gledati nikoli iznad glave motokose dok je motor u radu.</p> <p>Nikoli gledati nikoli iznad glave motokose dok je motor u radu.</p> <p>Nikoli gledati nikoli iznad glave motokose dok je motor u radu.</p> <p>Nikoli gledati nikoli iznad glave motokose dok je motor u radu.</p>

532 15 58-13

532 15 58-12

**HUSQVARN**  
**TO 30E**

1030 E - 532 15 57-90  
 926 E - 532 15 57-75  
 723 - 532 15 57-56  
 623 - 532 15 57-50

532 15 58-10

1030 E - 532 15 57-92  
 926 E - 532 15 57-77  
 723 - 532 15 57-57  
 623 - 532 15 57-51

**HUSQVARN**  
**TO 30E**