

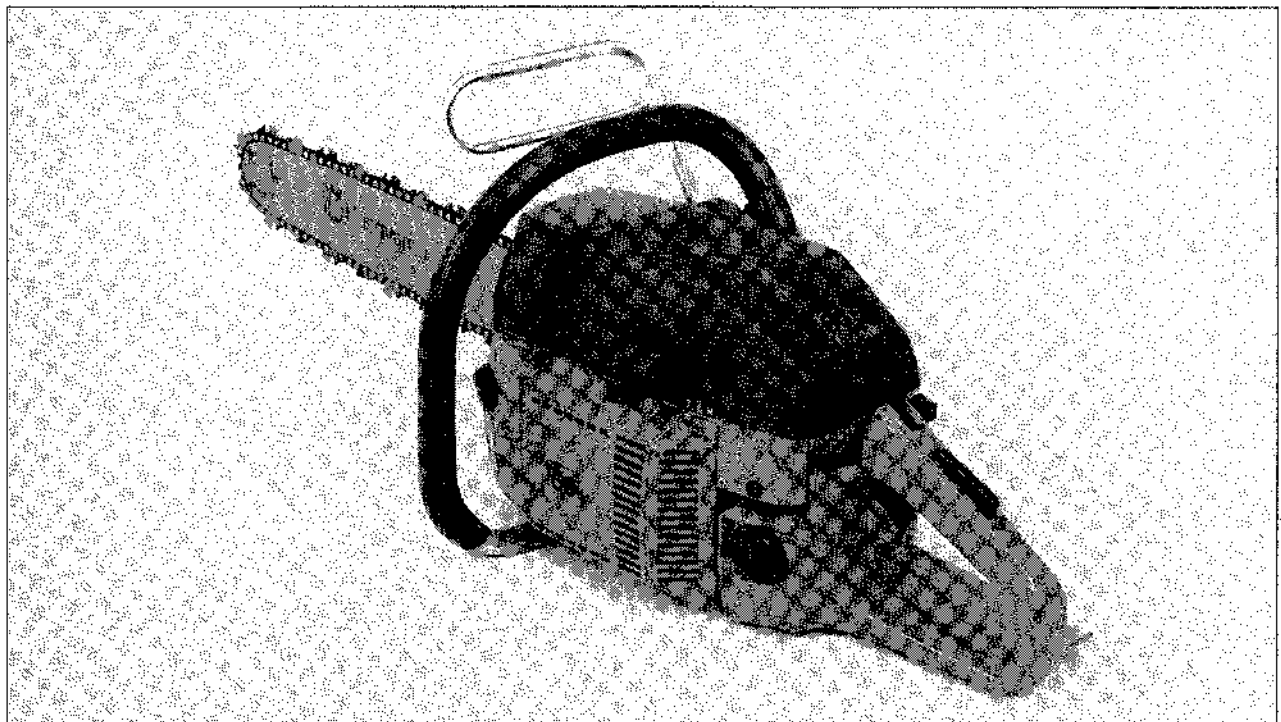




SERVICE 		10 X 88.112
---	---	-----------------------

66



1. 1988

Spare parts

Ersatzteile

Pièces détachées

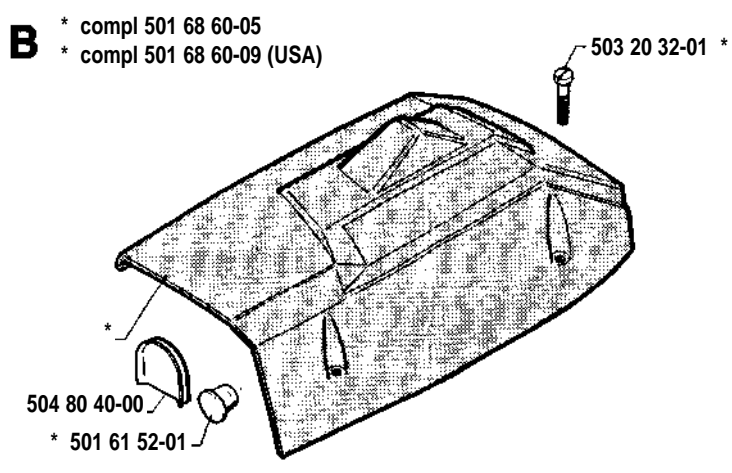
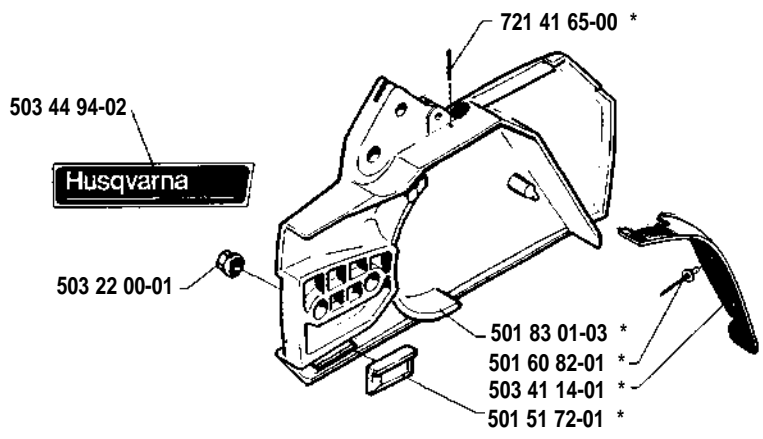
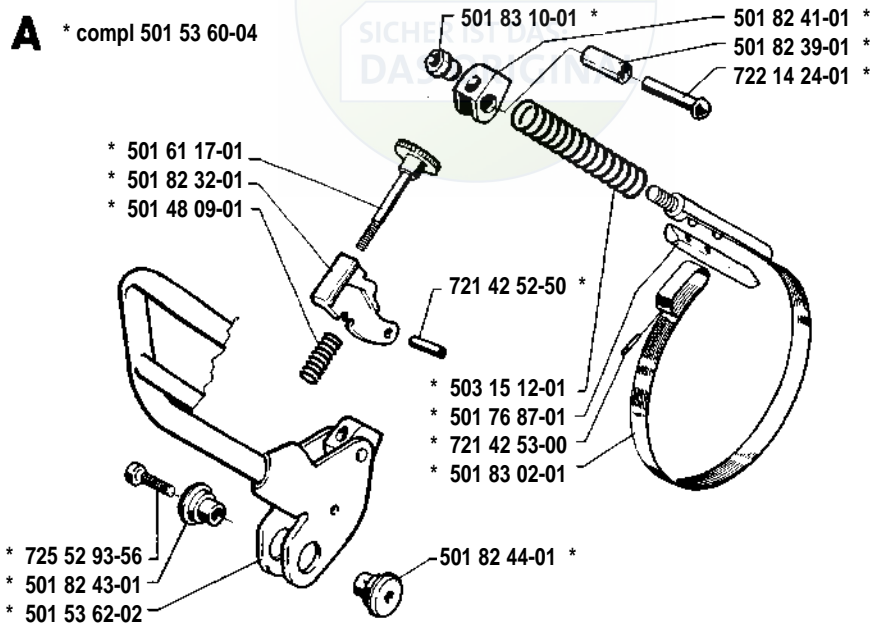
Repuestos

Reservdelar

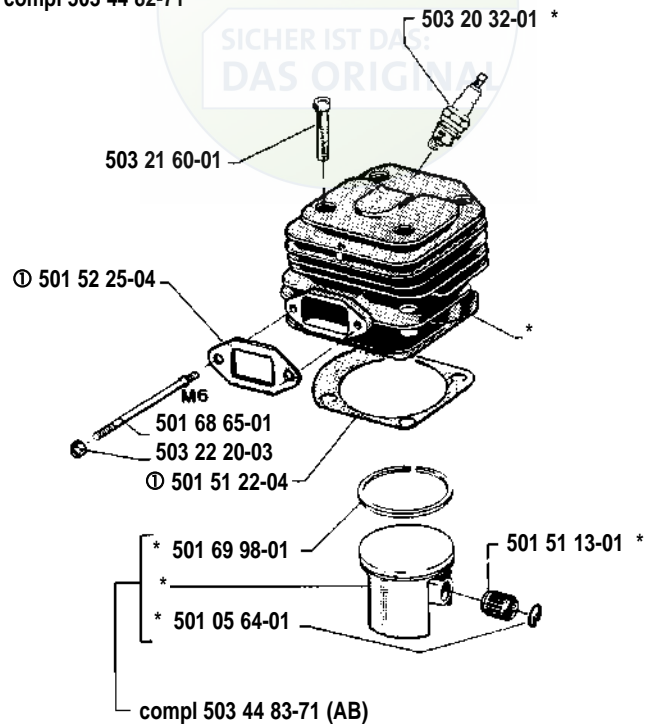
Ref.-No. Teil-Nr. N° de réf. Ref. nr.	Square Viereck Carreau Cuadro Ruta	Remark Vermerk Notes Observ. Anm.	Ref.-No. Teil-Nr. N° de réf. Ref. nr.	Square Viereck Carreau Cuadro Ruta	Remark Vermerk Notes Observ. Anm.	Ref.-Nr. Teil-Nr. N° de réf. Ref. nr.	Square Viereck Carreau Cuadro Ruta	Remark Vermerk Notes Observ. Anm.
501 05 64-01	C	Ⓝ	501 52 61-02	M		501 83 15-01	L	
501 08 17-01	J		501 52 62-01	M		501 83 15-02	L	
501 20 15-02	K		501 52 78-01	M		501 83 17-01	L	
501 22 00-01	O		501 52 79-02	M		501 83 18-01	L	
501 22 01-01	O		501 52 81-01	M		501 83 94-01	M	
501 22 02-01	O		501 52 82-01	J		502 01 22-01	O	
501 22 03-01	O		501 52 84-02	H		503 08 97-02	M	Ⓝ
501 22 04-01	O		501 52 88-01	E		503 10 24-02	K	
501 22 05-01	O		501 52 95-02	K		503 15 12-01	A	Ⓝ
501 22 08-01	O	③	501 53 14-01	R		503 17 81-01	R	
501 22 09-01	O	③	501 53 45-03	E		503 20 00-04	G	
501 22 10-01	O		501 53 59-01	L		503 20 21-12	D	
501 22 12-01	O	③	501 53 60-04	A		503 20 32-01	B	
501 22 13-01	O	③	501 53 62-02	A		503 20 80-06	D	
501 22 14-01	O		501 53 71-01	M		503 21 11-03	G	
501 22 15-01	O		501 53 79-01	M		503 21 14-04	E	
501 22 17-01	O		501 54 41-02	L		503 21 60-01	C	
501 22 20-01	O		501 55 10-01	M	Ⓝ	503 22 00-01	A	
501 22 21-01	O		501 55 14-02	K		503 22 10-02	M	
501 22 22-01	O		501 55 60-01	K		503 22 20-03	C	
501 22 24-01	O		501 57 61-01	O		503 23 00-01	D, J	
501 22 25-01	O		501 59 80-02	L		503 23 00-08	M	
501 22 30-01	O		501 60 82-01	A		503 23 00-10	M	Ⓝ
501 22 32-01	O		501 61 17-01	A		503 23 00-13	L	
501 22 65-01	P		501 61 52-01	B		503 23 00-16	L	
501 26 85-01	O		501 62 66-02	M		503 23 10-01	L	
501 26 89-01	O		501 62 68-01	M		503 23 43-02	K	
501 26 90-01	O		501 62 87-01	E		503 23 51-12	C	Ⓝ
501 27 82-01	E		501 62 96-01	E	Ⓝ	503 26 02-04	L	
501 28 59-02	E		501 65 77-01	G		503 27 90-03	M	Ⓝ
501 28 85-01	L		501 65 76-01	G	Ⓝ	503 27 90-04	M	
501 28 92-01	DD		501 67 32-01	J		503 41 14-01	A	
501 29 64-03	DD	①	501 67 35-01	J		503 44 32-01	E	
501 29 65-01	M		501 67 41-01	L		503 44 50-01	M	Ⓝ
501 29 66-01	M		501 68 52-63	M		503 44 82-71	C	
501 42 41-01	E		501 68 60-05	B		503 44 83-71	C	
501 42 71-01	O		501 68 60-09	B		503 44 91-02	K	Ⓝ
501 43 00-01	J		501 68 64-01	D		503 44 94-02	A	Ⓝ
501 43 14-02	E		501 68 65-01	C		503 48 63-01	O	
501 44 44-01	R		501 69 17-01	P		503 49 24-01	D	
501 44 45-01	R		501 69 69-01	O		503 49 69-02	D	
501 46 67-01	O		501 69 90-10	E		503 53 46-71	R	Ⓝ
501 48 09-01	A		501 69 94-01	E		503 53 58-01	M	Ⓝ
501 48 54-01	J		501 69 98-01	C	Ⓝ	503 56 04-01	L	Ⓝ
501 48 55-01	J		501 76 87-01	A		504 35 86-10	D	
501 48 56-01	J		501 77 34-01	E		504 80 40-00	B	Ⓝ
501 49 48-02	O	③compl.	501 77 35-01	E		505 30 36-01	L	
501 51 19-02	D	①	501 77 67-02	K		720 12 37-50	L	
501 51 13-01	C, H		501 77 68-01	K		720 13 07-10	M	
501 51 22-04	C	①	501 77 79-01	D, O		721 41 65-00	A	
501 51 25-01	L		501 77 85-02	L	Ⓝ	721 42 03-25	L	
501 51 31-01	L		501 80 71-01	D		721 42 09-25	E	
501 51 32-01	L		501 80 71-02	D		721 42 12-26	E	
501 51 34-01	L		501 81 35-01	L		721 42 52-50	A	
501 51 36-01	L		501 81 43-01	E		721 42 53-00	A	
501 51 37-01	L		501 81 44-01	O		722 14 24-01	A	
501 51 38-01	L		501 81 48-01	M		723 23 29-85	K	
501 51 39-01	L		501 81 56-01	D		725 52 91-56	D	
501 51 40-01	L		501 81 57-01	M		725 52 92-06	L, J	
501 51 48-01	L		501 81 58-01	O		725 52 93-56	A	
501 51 61-02	J	Ⓝ	501 81 59-01	G		725 53 27-55	E, M	
501 51 62-01	J		501 81 72-01	G		725 53 31-55	M	Ⓝ
501 51 72-01	A, M		501 81 99-01	J		725 53 37-55	M	
501 51 73-01	M		501 82 17-01	O		725 53 41-55	M	
501 51 80-02	E		501 82 18-01	O		729 22 21-01	M	Ⓝ
501 51 81-02	E		501 82 32-01	A		729 22 75-05	K, M	
501 51 97-02	E		501 82 39-01	A		729 24 48-05	K	
501 51 99-01	L		501 82 41-01	A		734 48 48-01	L	
501 52 04-02	K		501 82 43-01	A		735 31 07-20	L	
501 52 25-04	C	①	501 82 44-01	A		735 88 06-00	H	
501 52 26-05		①compl.	501 83 01-03	A		738 22 02-25	H	
501 52 49-01	G		501 83 02-01	A		740 42 21-00	J, L	
501 52 52-02	J		501 83 10-01	A				

①= 501 52 26-05
Packningssats
Set of gaskets
Dichtungssatz
Jeu de joints

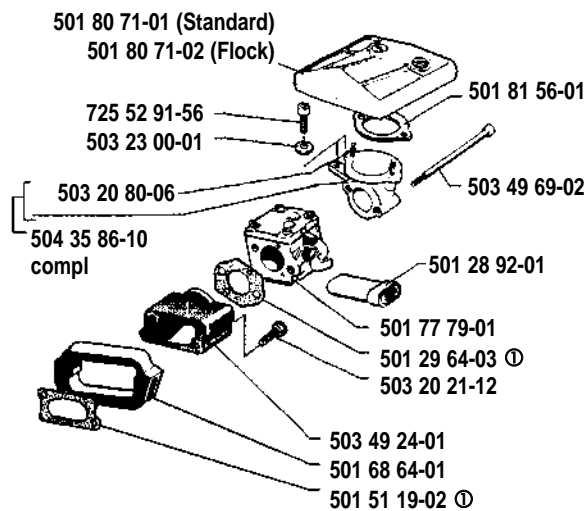
Ⓝ= New part
Neues Teil
Nouvelle pièce
Nueva pieza
Ny del.



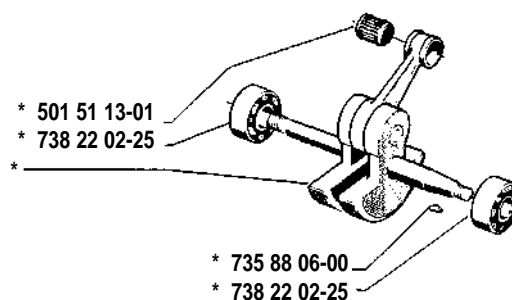
C * compl 503 44 82-71



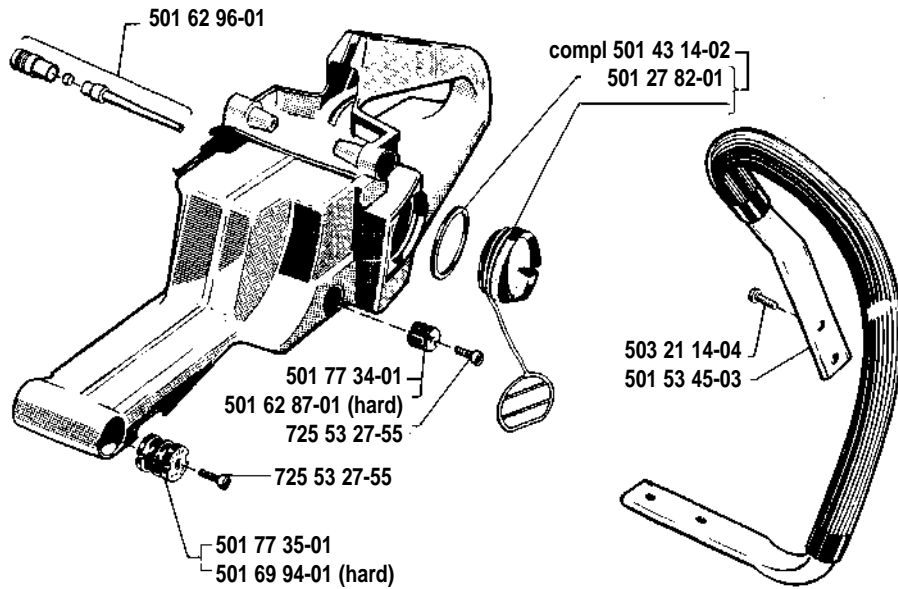
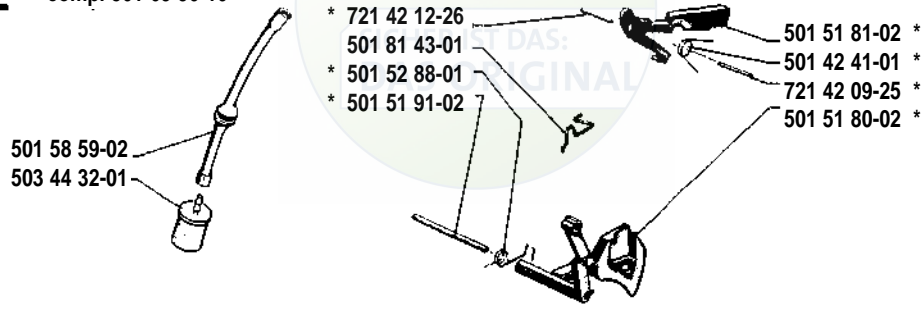
D



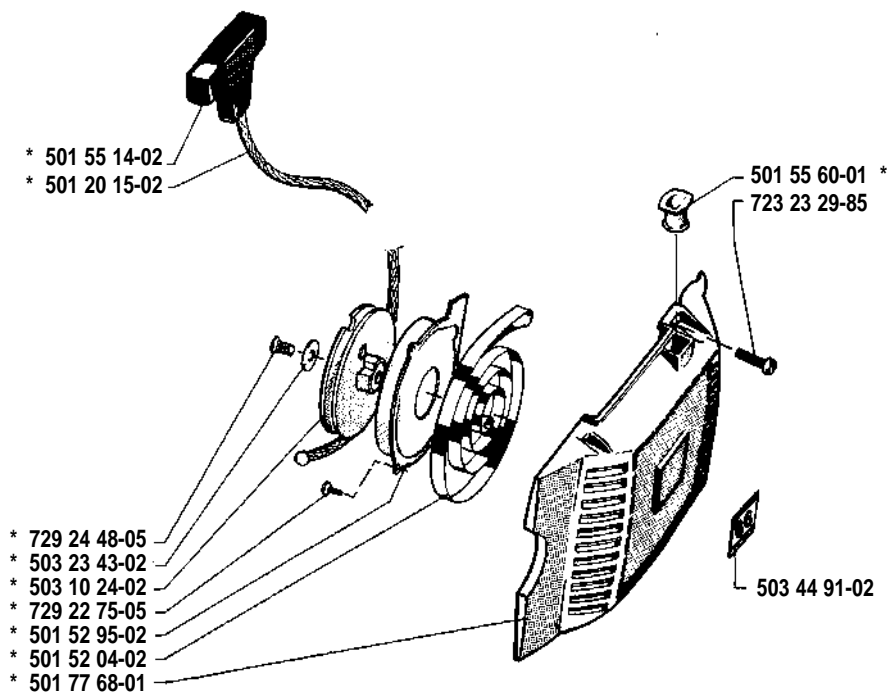
H * compl 501 52 84-02



E * compl 501 69 90-10

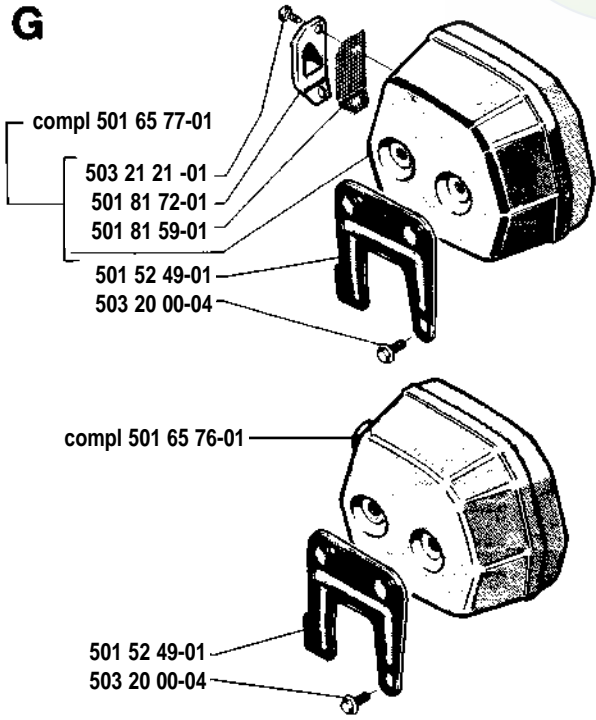


K * compl 501 77 67-02

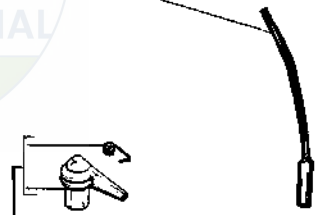




G



501 08 17-01



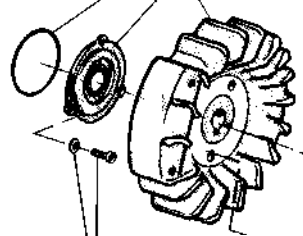
501 48 54-02

501 51 62-01

503 23 00-01

725 52 92-06

501 52 52-02
501 52 82-01
740 42 21-00

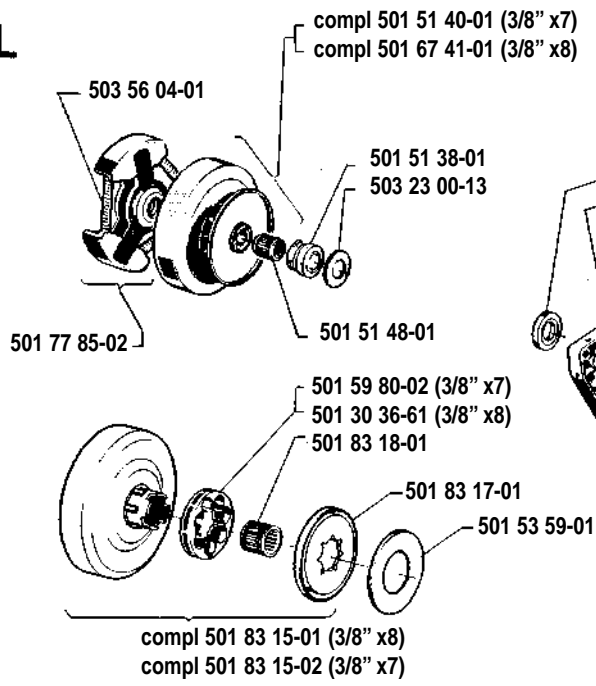


725 52 92-06
503 23 00-01

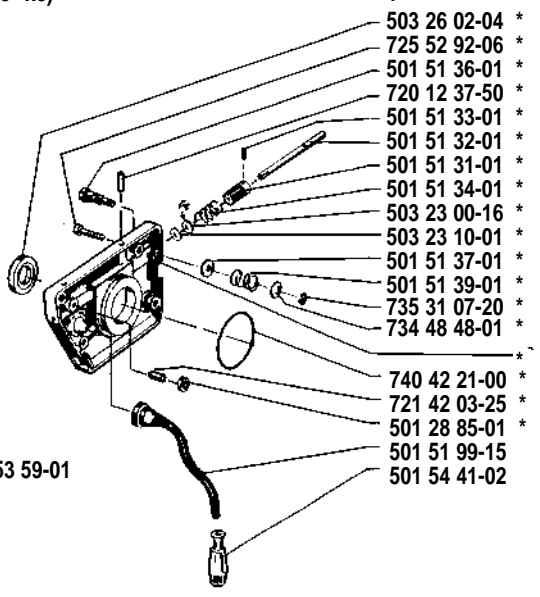
501 43 00-01
725 53 29-55
501 51 61-02

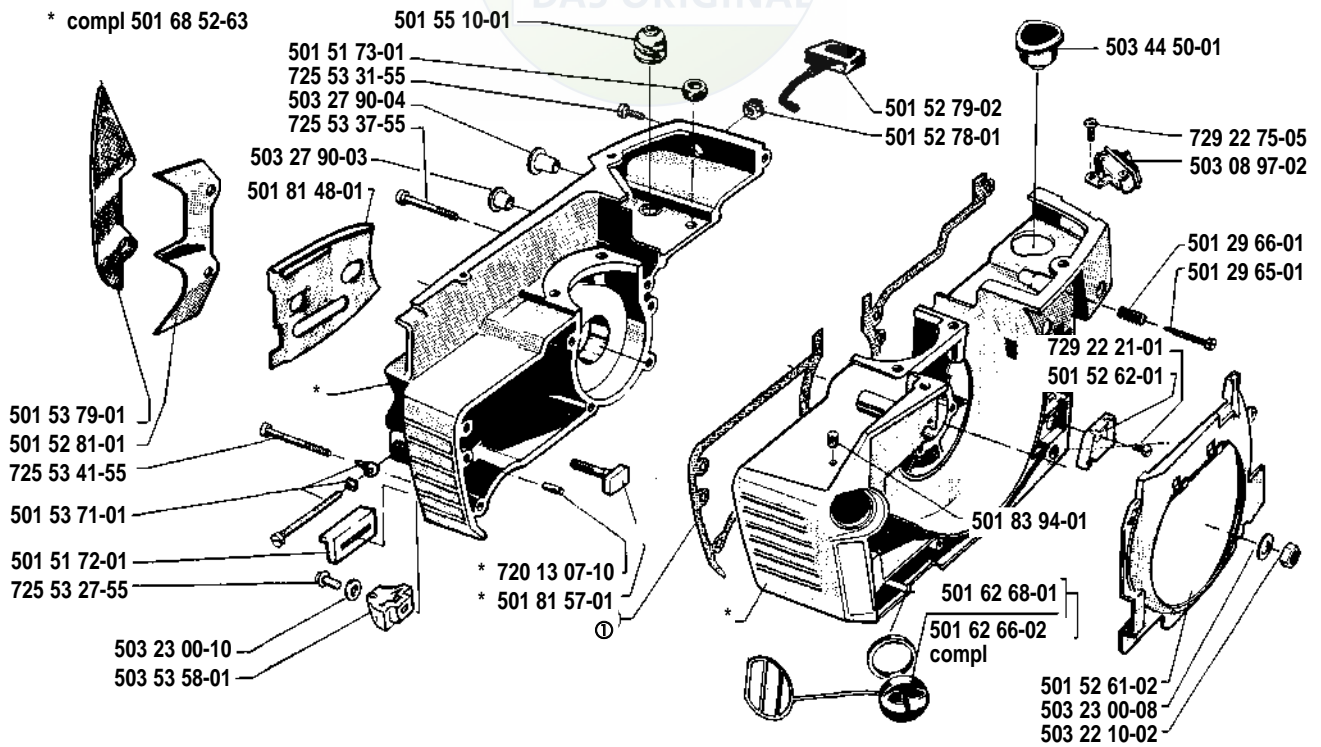
501 81 99-01
501 67 32-01
503 23 00-42
501 67 35-01

L



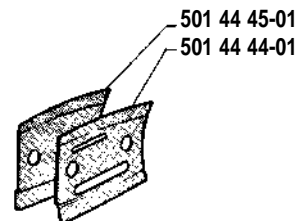
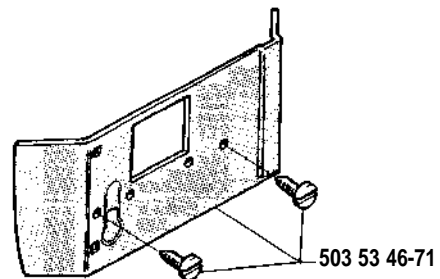
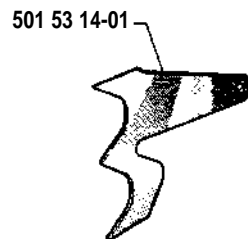
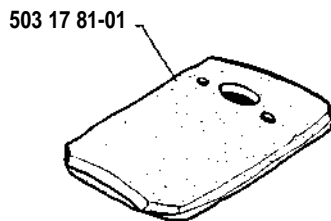
* compl 501 51 25-01





R

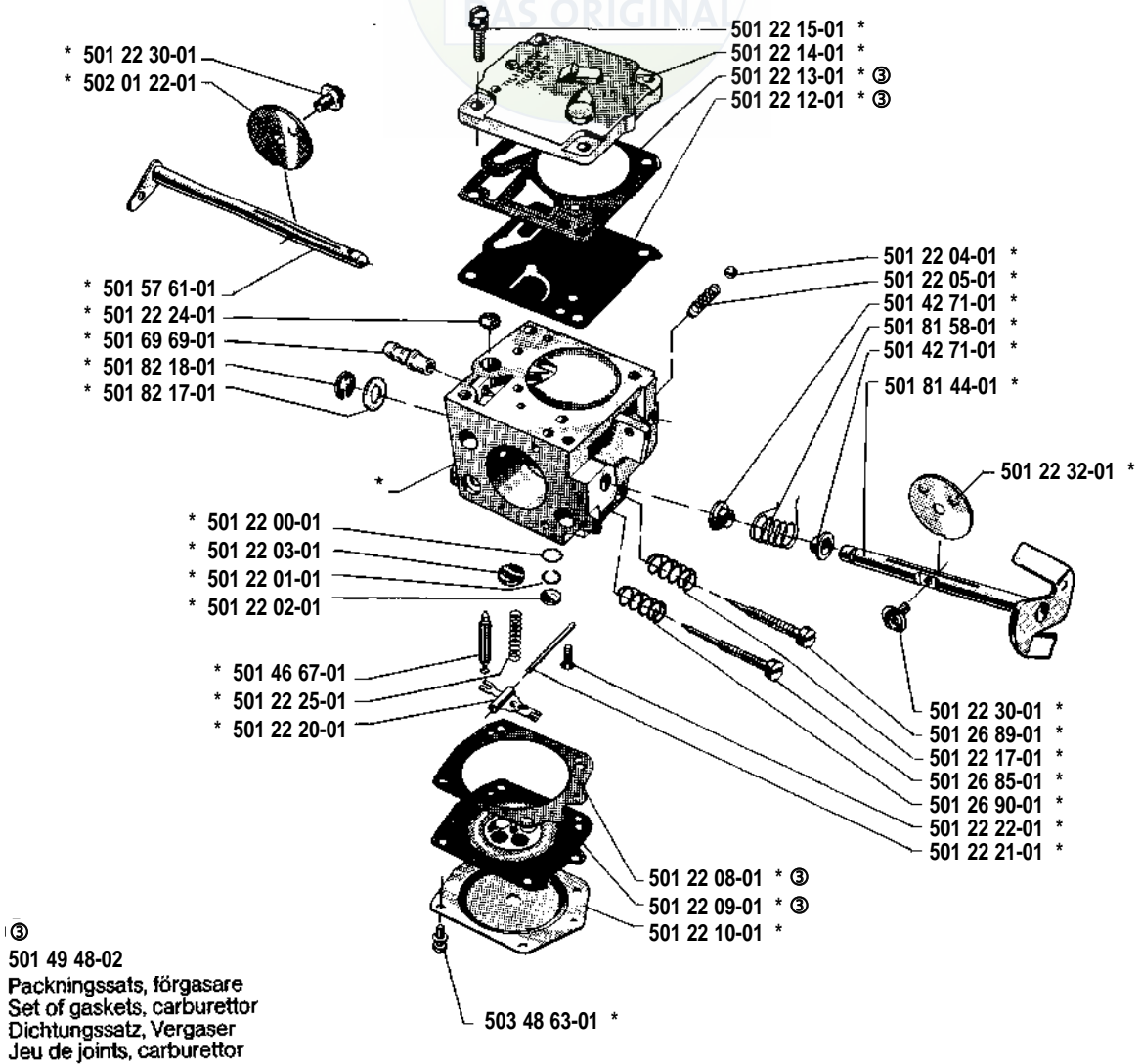
Levereras endast som reservdel
 Delivery as spare part only
 Nur als Ersatzteil lieferbar
 Livrable seulement comme pièce de rechange
 Solo como repuesto
 Zasíla se jenom jako náhradní díl





Tillotson HS 224 A

⊙ * compl 501 77 79-01



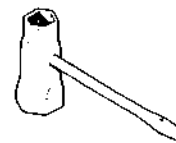
⊙
 501 49 48-02
 Packningssats, förgasare
 Set of gaskets, carburettor
 Dichtungssatz, Vergaser
 Jeu de joints, carburettor

P

**Tillbehör
 Accessories
 Zubehöre
 Accessoires
 Accesorios
 Pomůcky**



501 22 65-01



501 69 17-01