

For Husqvarna Parts Call 606-678-9623 or 606-561-4983

 **Husqvarna**

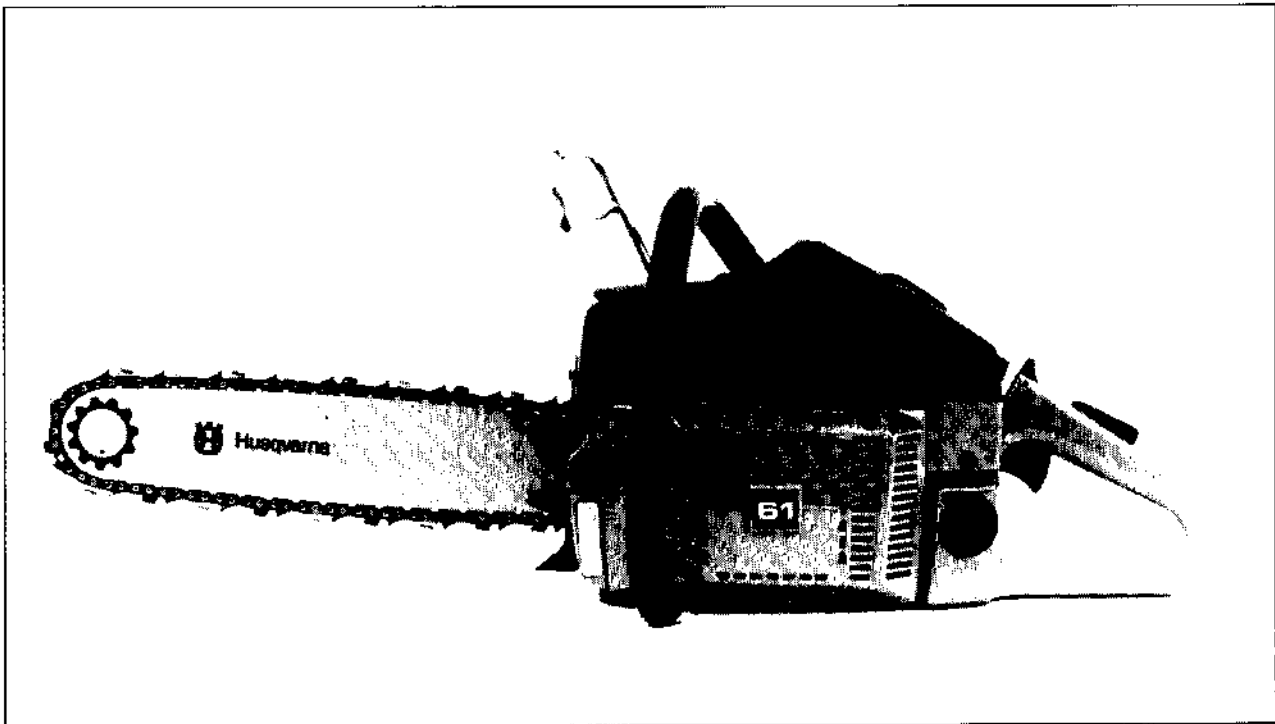
SERVICE



10

SX 87.106

61



1. 1987

Reservdelar

Spare parts

Ersatzteile

Pièces de rechange

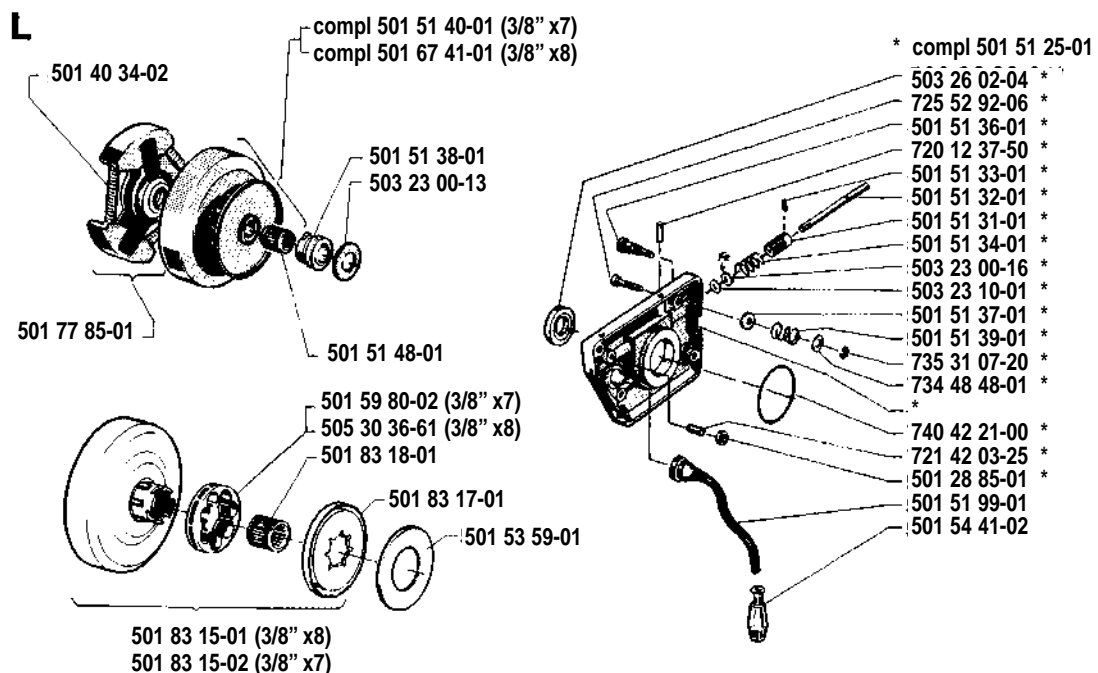
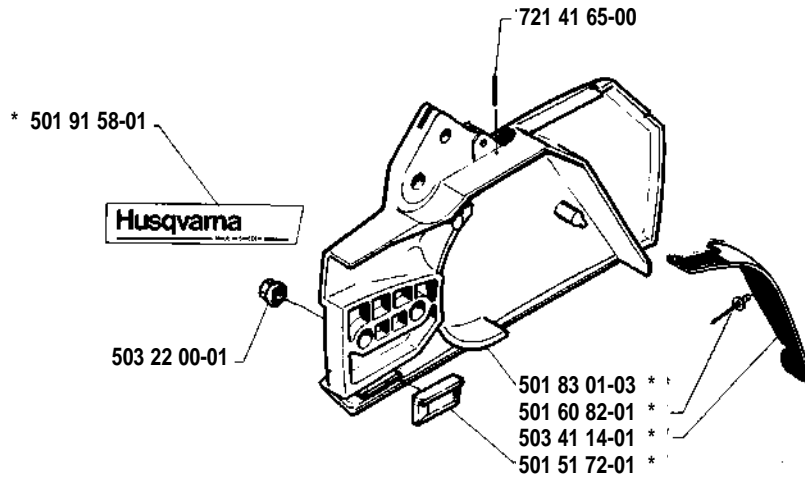
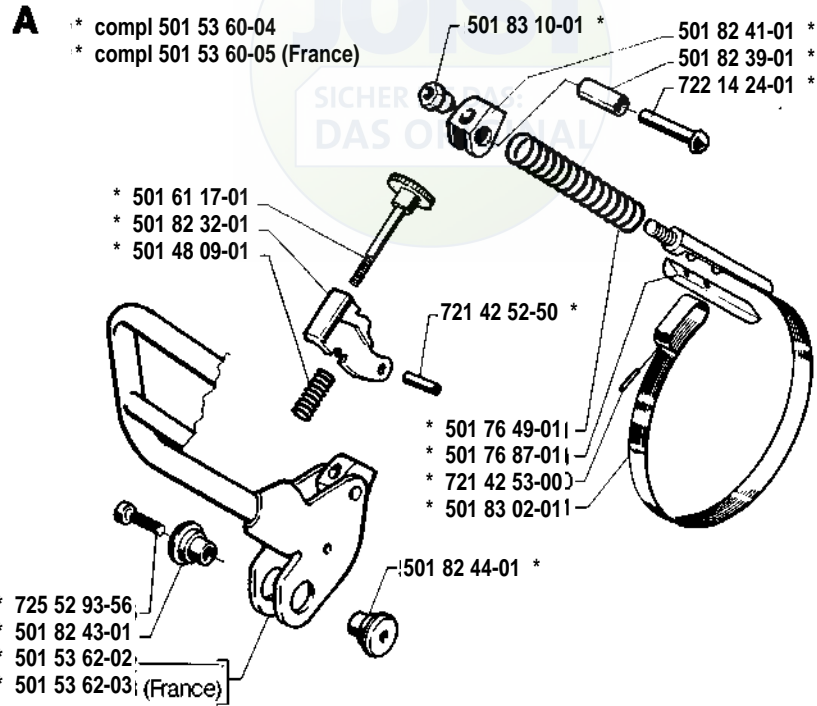
Beställn.-nummer Part number Best. Nr No de commande	Ruta Box Viereck Carreau	Anm. Remarks Anm. Notes	Beställn.-nummer Part number Best. Nr No de commande	Ruta Box Viereck Carreau	Anm. Remarks Anm. Notes	Beställn.-nummer Part number Best. nr No de commande	Ruta Box Viereck Carreau	Anm. Remarks Anm. Notes
501 05 64-01	C		501 51 99-01	L		501 81 72-01	G	
501 08 17-01	J		501 52 04-02	K		501 81 99-01	J	
501 20 15-02	K		501 52 25-04	C	N	501 82 17-01	O	
501 22 00-01	O		501 52 26-01		① compl.	501 82 18-01	O	
501 22 01-01	O		501 52 49-01	G		501 82 32-01	A	
501 22 02-01	O		501 52 52-02	J		501 82 39-01	A	
501 22 03-01	O		501 52 61-02	M		501 82 41-01	A	
501 22 04-01	O		501 52 62-01	M		501 82 43-01	A	
501 22 05-01	O		501 52 77-01	D, O		501 82 44-01	A	
501 22 08-01	O	③	501 52 78-01	M		501 83 01-03	A	
501 22 09-01	O	③	501 52 79-02	M		501 83 02-01	A	
501 22 10-01	O		501 52 81-01	M		501 83 10-01	A	
501 22 12-01	O	③	501 52 82-01	J		501 83 15-01	L	
501 22 13-01	O	③	501 52 84-03	H	*	501 83 15-02	L	
501 22 14-01	O		501 52 88-01	E		501 83 17-01	L	
501 22 15-01	O		501 52 95-02	K		501 83 18-01	L	
501 22 17-01	O		501 53 14-01	R		501 83 94-01	M	
501 22 20-01	O		501 53 35-71	C		501 87 31-01	E	
501 22 21-01	O		501 53 38-01	D		501 87 76-01	E	
501 22 22-01	O		501 53 45-03	E		501 91 57-01	K	Ⓜ
501 22 24-01	O		501 53 58-01	D		501 91 58-01	A	
501 22 25-01	O		501 53 59-01	L		502 01 22-01	O	
501 22 30-01	O		501 53 60-04	A		503 10 24-02	K	
501 22 32-01	O		501 53 60-05	A		503 17 81-01	R	
501 22 32-01	P		501 53 62-02	A		503 20 00-04	G	
501 22 65-01	P		501 53 62-03	A		503 20 21-09	D	
501 25 09-01	D	①	501 53 71-01	M		503 20 32-01	B	
501 25 10-01	D	①	501 53 79-01	M		503 20 80-02	C	
501 26 85-01	O		501 54 41-02	L		503 20 80-06	D	
501 26 89-01	O		501 55 14-02	K		503 21 11-03	G	
501 26 90-01	O		501 55 60-01	K		503 21 14-04	E	
501 27 82-01	E		501 57 61-01	O		503 21 60-01	C	
501 28 59-02	E		501 59 80-02	L		503 22 00-01	A	
501 28 85-01	L		501 60 82-01	A		503 22 10-02	M	
501 28 92-01	D		501 61 17-01	A		503 22 20-03	C	
501 29 65-01	M		501 62 66-02	M		503 23 00-01	J	
501 29 66-01	M		501 62 68-01	M		503 23 00-08	M	
501 40 34-02	L		501 62 68-01	E		503 23 00-13	L	
501 42 41-01	E		501 62 96-01	E		503 23 00-16	L	
501 42 71-01	O		501 65 77-01	G		503 23 10-01	L	
501 43 00-01	J		501 65 77-02	G		503 23 43-02	K	
501 43 14-02	E		501 67 32-01	J		503 23 51-08	C	
501 44 44-01	R		501 67 35-01	J		503 26 02-04	L	
501 44 45-01	R		501 67 41-01	L		503 27 90-04	M	
501 46 67-01	O		501 68 52-63	M		503 41 14-01	A	
501 48 09-01	A		501 68 60-04	B		503 48 63-01	O	Ⓜ
501 48 54-01	J		501 68 64-01	D		504 35 86-10	D	
501 48 55-01	J		501 68 65-01	C		505 30 36-81	L	
501 48 56-01	J		501 68 68-01	M		720 12 37-50	L	
501 49 48-02	O	③ compl.	501 69 17-01	P		720 13 07-10	M	
501 51 09-02	C		501 69 69-01	O		721 41 65-00	A	
501 51 09-03	C		501 69 90-10	E		721 42 03-25	L	
501 51 09-04	C		501 69 94-01	E		721 42 09-25	E	
501 51 12-03	C		501 76 49-01	A		721 42 12-26	E	
501 51 13-01	C, H		501 76 87-01	A		721 42 52-50	A	
501 51 22-02	C	①	501 77 34-01	E		721 42 53-00	A	
501 51 25-01	L		501 77 35-01	E		722 14 24-01	A	
501 51 31-01	L		501 77 67-02	K		723 23 29-85	K	
501 51 32-01	L		501 77 68-01	K		725 52 92-06	L, J	
501 51 34-01	L		501 77 85-01	H, L	*	725 52 93-56	A	
501 51 36-01	L		501 80 43-01	G		725 53 27-55	E, M	
501 51 37-01	L		501 80 71-01	D		725 53 29-55	J, M	
501 51 38-01	L		501 80 71-02	D		725 53 37-55	M	
501 51 39-01	L		501 81 35-01	L		725 53 41-55	M	
501 51 40-01	L		501 81 43-01	E		729 22 19-01	M	
501 51 48-01	L		501 81 44-01	O		729 22 75-05	K	
501 51 61-01	J		501 81 48-01	M		729 24 48-05	K	
501 51 62-01	J		501 81 52-01	M		734 48 48-01	L	
501 51 72-01	A, M		501 81 56-01	D		735 31 07-20	L	
501 51 73-01	M		501 81 57-01	M		735 88 06-00	H	
501 51 80-02	E		501 81 58-01	O		738 22 02-25	H	
501 51 81-02	E		501 81 59-01	G		740 42 21-00	J, L	

① 501 52 26-01
Packningssats
Set of gaskets
Dichtungssatz
Jeu de joints

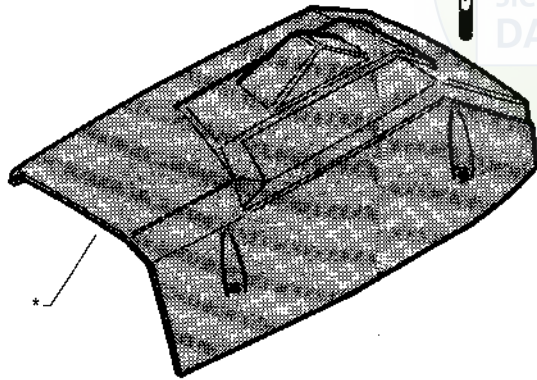
N = Ny detalj
New part
Neues Teil
Nouvelle pièce
Nueva pieza

* = Från seriennr.
From serial no.
Ab der seriennr.
A partir du No série
A partir del N° de serie

61-6051313



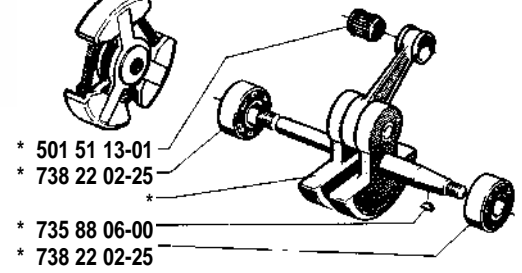
B * compl 501 68 60-04



503 20 32-01 *

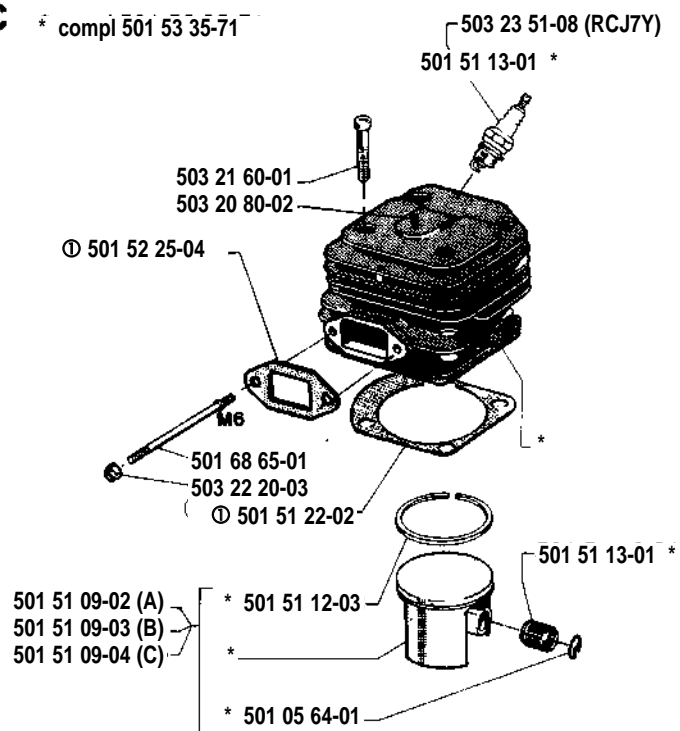
H * compl 501 52 84-03

* 501 77 85-01



* 501 51 13-01
 * 738 22 02-25
 * 735 88 06-00
 * 738 22 02-25

C * compl 501 53 35-71



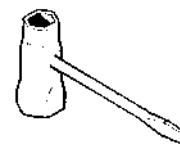
503 23 51-08 (RCJ7Y)
 501 51 13-01 *
 503 21 60-01
 503 20 80-02
 ① 501 52 25-04
 M6
 501 68 65-01
 503 22 20-03
 ① 501 51 22-02
 501 51 09-02 (A)
 501 51 09-03 (B)
 501 51 09-04 (C)
 * 501 51 12-03
 *
 * 501 05 64-01
 501 51 13-01 *

P

**Tillbehör
 Accessoires
 Zubehöre
 Accessoires
 Accesorios
 Pomůcky**

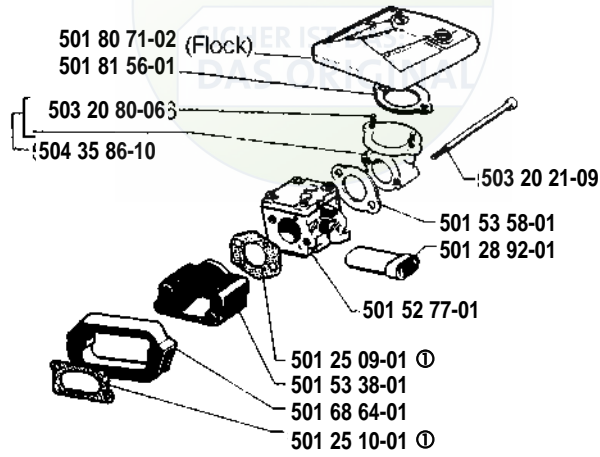


501 22 65-01

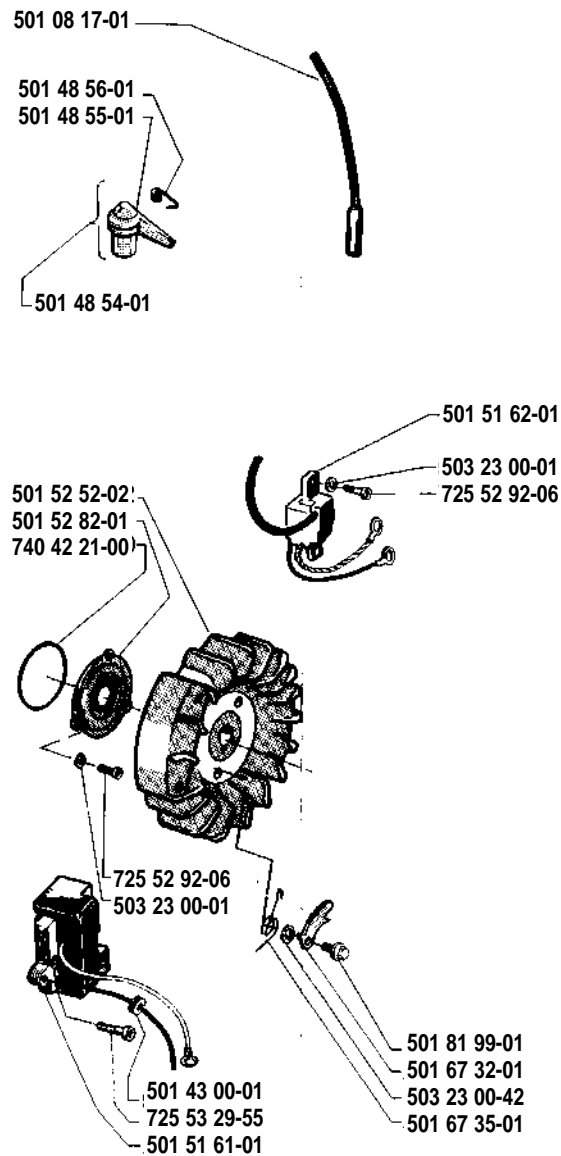


501 69 17-01

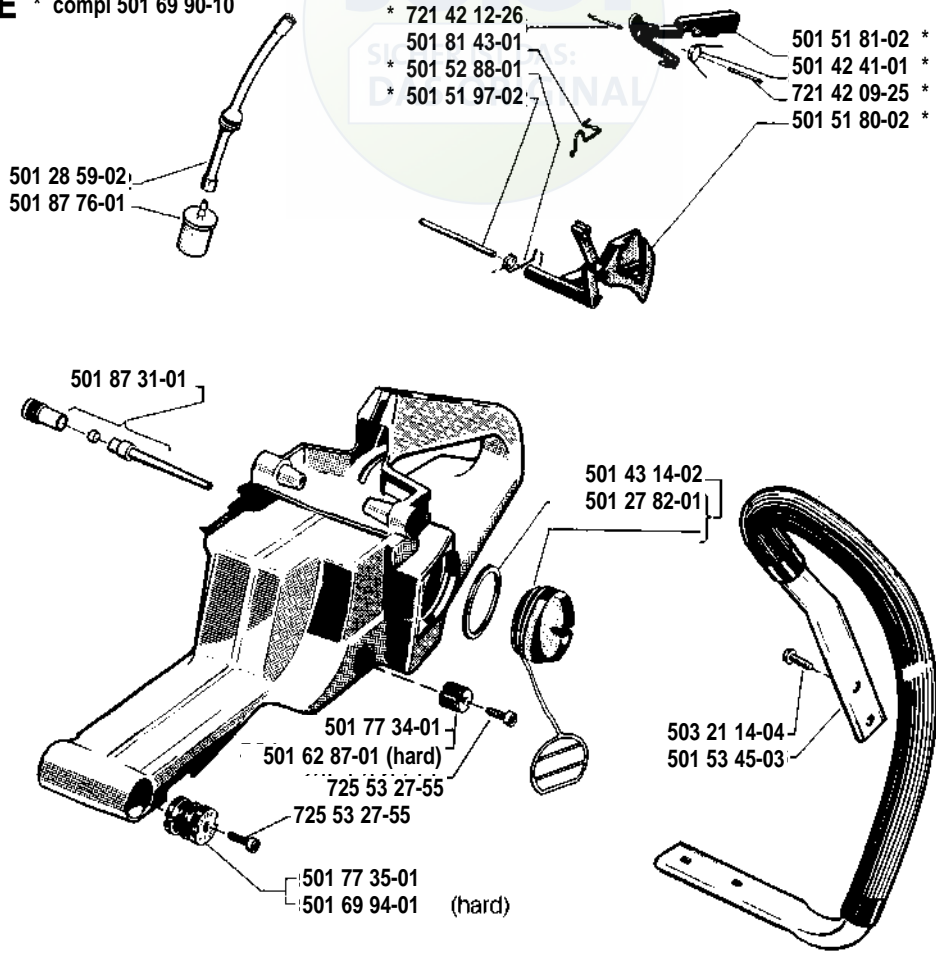
D



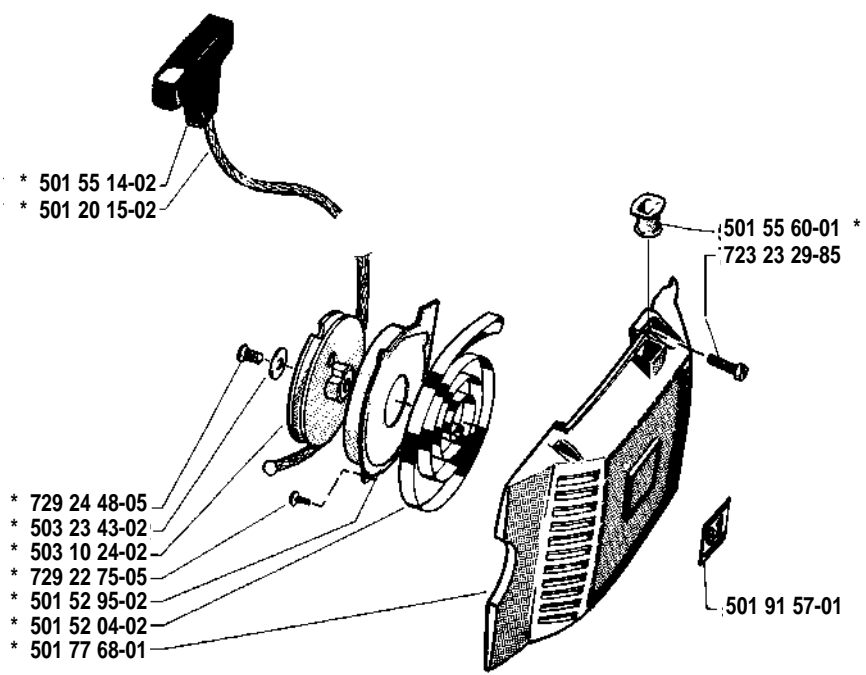
J



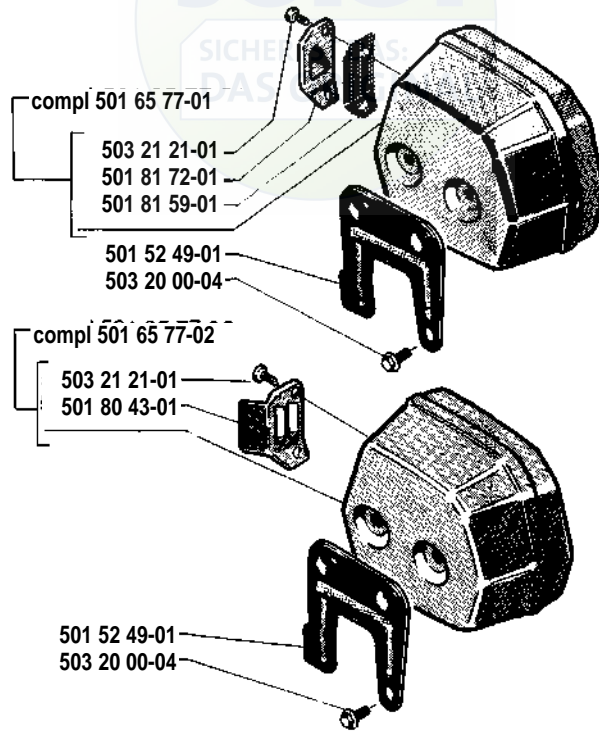
E * compl 501 69 90-10



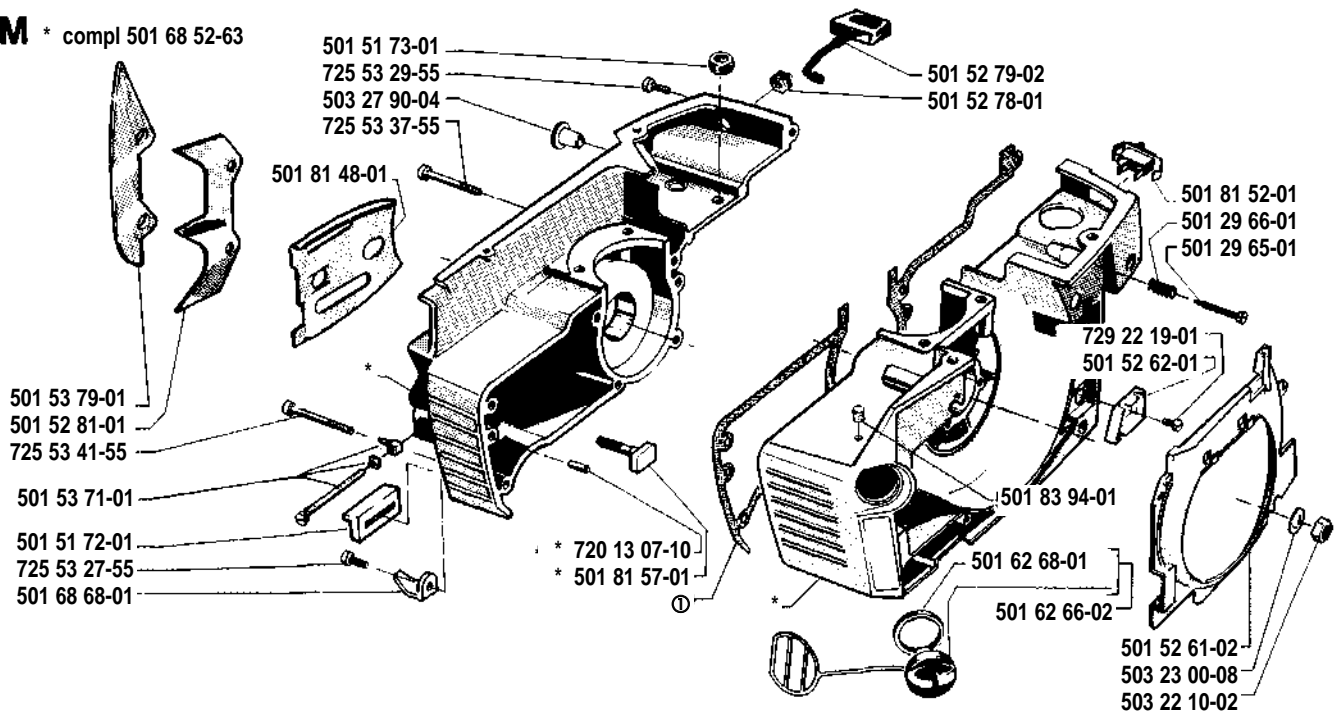
K * compl 501 77 67-02



G



M * compl 501 68 52-63

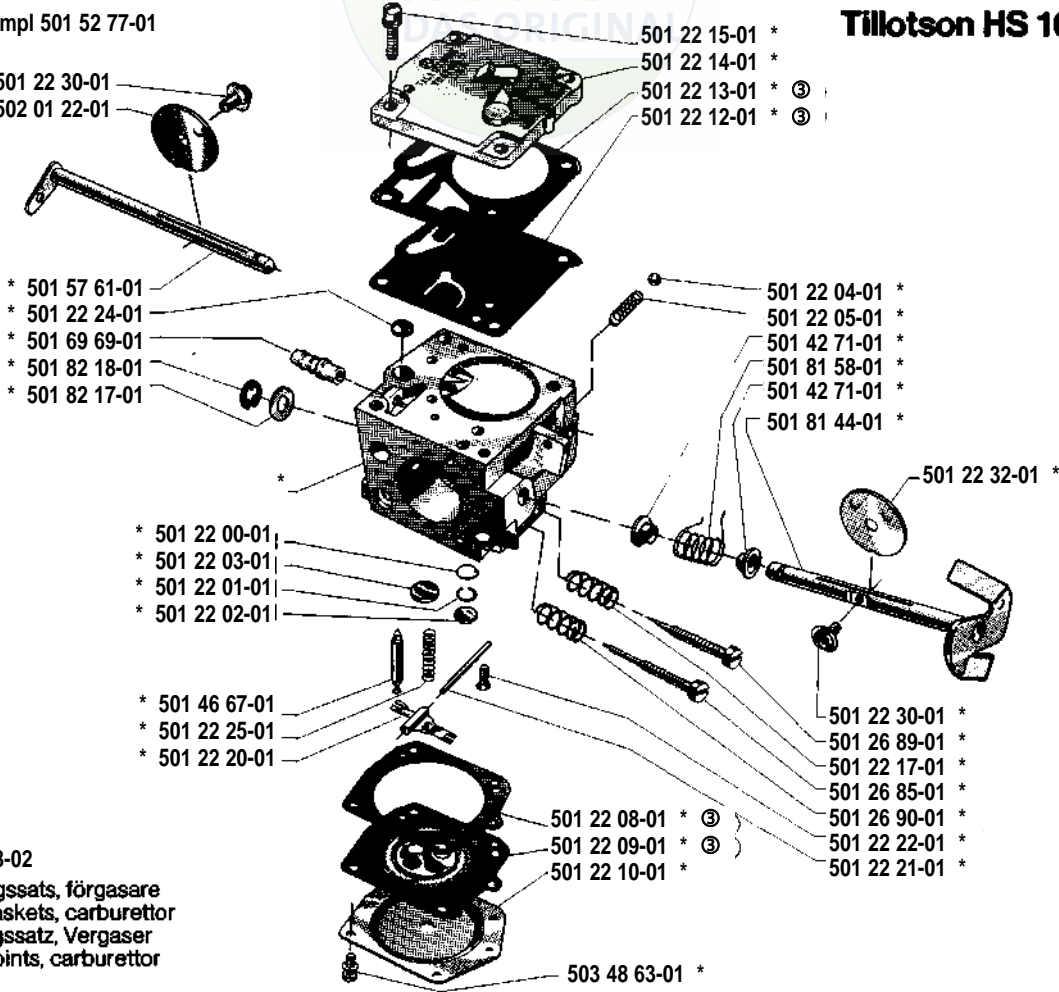




Tillotson HS 163 A

⊙ * compl 501 52 77-01

- * 501 22 30-01
- * 502 01 22-01



⊙
501 49 48-02
Packningssats, förgasare
Set of gaskets, carburettor
Dichtungssatz, Vergaser
Jeu de joints, carburettor

R

Levereras endast som reservdel
Delivery as spare part only
Nur als Ersatzteil lieferbar
Livrable seulement comme pièce de rechange
Solo como repuesto
Zasílá se jenom jako náhradní díl

