

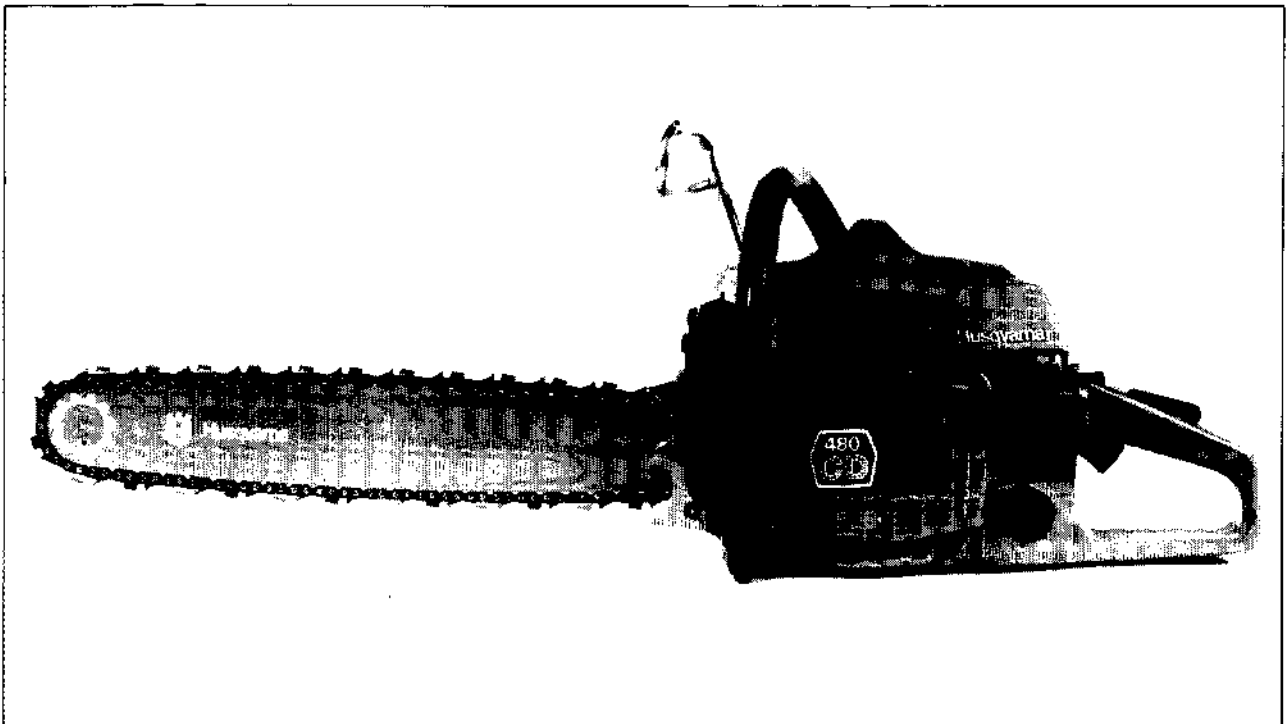


For Husqvarna Parts Call 606-678-9623 or 606-561-4983



SERVICE 		8 X 85.101
--	---	----------------------

480



1. 1985

Reservdelar

Spare parts

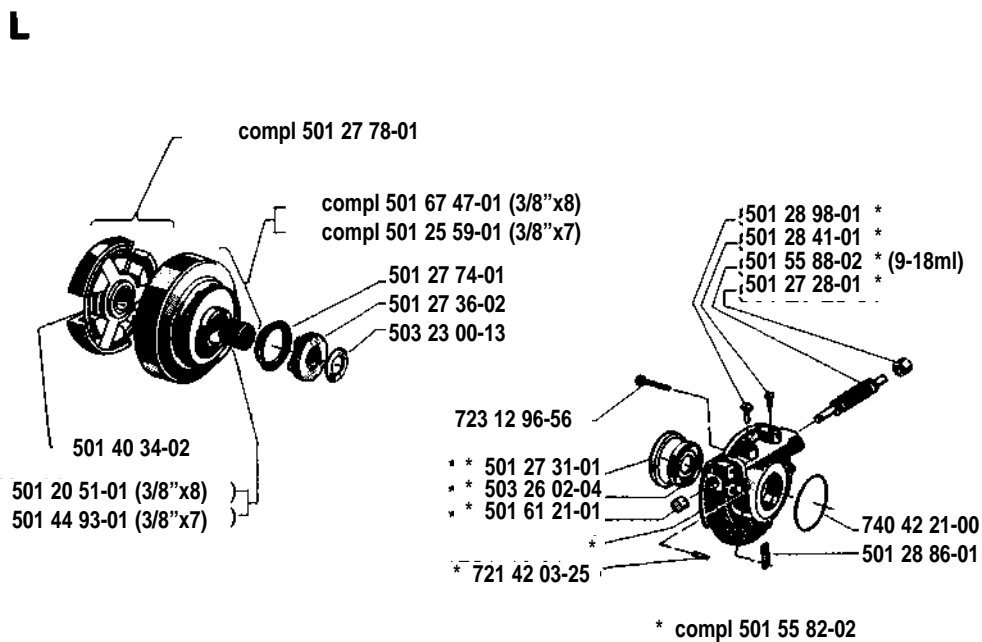
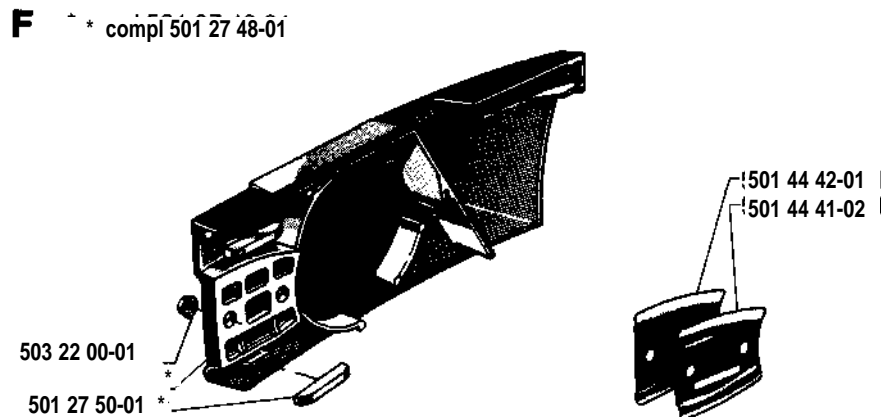
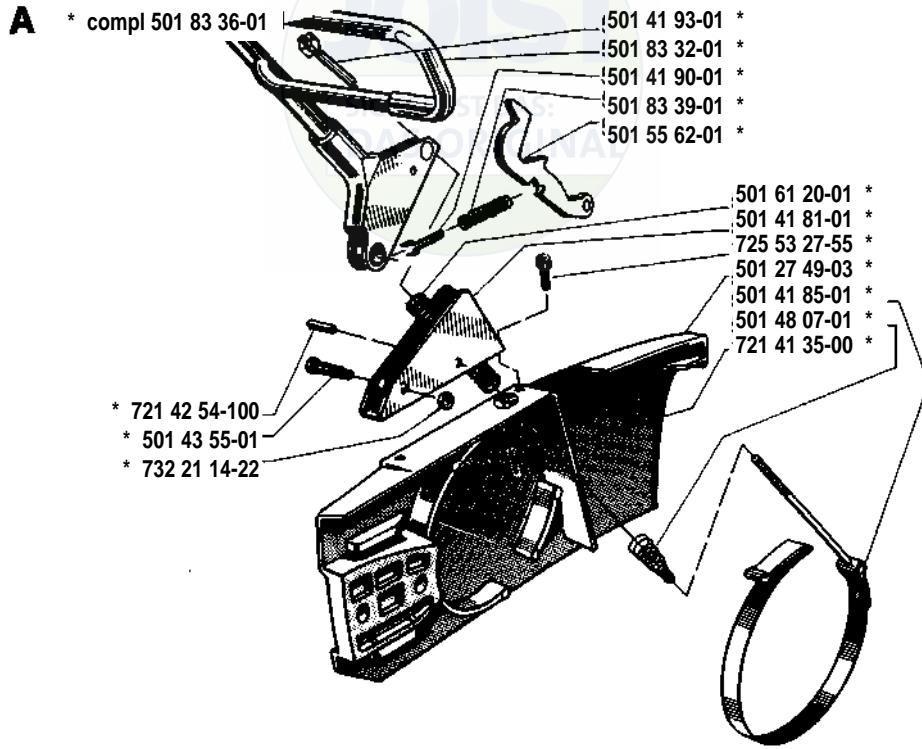
Ersatzteile

Pièces de rechange

Beställn.-nummer Part number Best. Nr No de commande	Ruta Box Viereck Carreau	Anm. Remarks Anm. Notes	Beställn.-nummer Part number Best. Nr No de commande	Ruta Box Viereck Carreau	Anm. Remarks Anm. Notes	Beställn.-nummer Part number Best. nr No de commande	Ruta Box Viereck Carreau	Anm. Remarks Anm. Notes
501 05 64-01	C		501 29 96-01	N		501 61 20-01	A	
501 08 17-01	N		501 40 18-02	P		501 61 21-01	L	
501 15 28-01	C, J		501 40 19-01	P		501 61 40-01	B	
501 15 43-01	M		501 40 22-01	P		501 61 47-01	E	
501 20 51-01	L		501 40 24-02	P		501 61 52-01	B	
501 21 27-01	M		501 40 27-01	P		501 61 55-01	K	
501 21 81-01	P		501 40 34-02	L		501 61 56-01	K	
501 22 00-01	R		501 40 72-01	P		501 61 62-01	G	
501 22 01-01	R		501 40 88-01	G, H		501 67 32-01	N	
501 22 02-01	R		501 40 89-01	P		501 67 33-02	S	
501 22 03-01	R		501 40 95-01	P		501 67 35-01	N	
501 22 04-01	R		501 41 81-01	A		501 67 47-01	L	
501 22 05-01	R		501 41 85-01	A		501 67 65-01	D, R	
501 22 08-01	R		501 41 90-01	A		501 68 08-01	E	
501 22 09-01	R		501 41 93-01	A		501 69 10-01	R	
501 22 10-01	R		501 42 14-01	N		501 69 11-01	R	
501 22 11-01	R		501 42 65-02	E		501 69 16-01	K	
501 22 12-01	R		501 42 71-01	R		501 69 25-01	G	
501 22 13-01	R		501 43 00-01	M		501 69 50-01	E	
501 22 14-01	R		501 43 14-01	E		501 69 76-01	N	
501 22 15-01	R		501 43 55-01	A		501 69 80-01	M	
501 22 17-01	R		501 44 02-01	P		501 82 17-01	R	
501 22 18-01	R		501 44 05-01	M		501 82 18-01	R	
501 22 19-01	R		501 44 06-02	M		501 83 19-01	N	
501 22 20-01	R		501 44 41-01	F		501 83 32-01	A	
501 22 21-01	R		501 44 42-01	F		501 83 36-01	A	
501 22 22-01	R		501 44 93-01	L		501 83 39-01	A	
501 22 24-01	R		501 46 24-01	M		501 87 76-01	E	
501 22 25-01	R		501 46 67-01	R		502 01 22-01	E	
501 22 30-01	R		501 48 07-01	A		503 08 27-01	E	
501 22 38-02	-	① compl	501 48 54-01	N		503 08 85-01	E	
501 22 68-01	M		501 48 56-01	N		503 20 20-01	E, N	
501 23 88-01	R		501 48 59-01	K		503 20 32-01	B	
501 24 81-01	M		501 49 48-02	R	② compl	503 20 40-08	M	
501 24 82-02	M, N		501 54 12-01	E		503 20 40-11	M	
501 25 02-61	C		501 54 46-01	M		503 20 80-05	D	
501 25 04-03	C		501 54 81-01	M		503 20 80-06	D	
501 25 04-04	C		501 54 86-01	M		503 21 50-01	K	
501 25 04-05	C		501 54 95-01	N		503 22 00-01	F	
501 25 09-01	D	①	501 55 10-01	E		503 22 10-02	N	
501 25 10-01	D	①	501 55 11-01	E		503 22 20-03	D	
501 25 21-01	C	①	501 55 14-01	P		503 23 00-01	N	
501 25 46-01	R		501 55 21-01	R		503 23 00-11	N	
501 25 59-01	L		501 55 22-01	M		503 23 00-13	L	
501 26 85-01	R		501 55 50-01	M		503 23 01-02	G	
501 26 89-01	R		501 55 60-01	P		503 23 50-11	C	
501 26 90-01	R		501 55 61-01	J		503 24 05-02	E	
501 27 04-01	M		501 55 62-01	A		503 26 02-04	L, M	
501 27 08-01	M		501 55 82-02	L		720 12 88-50	E	
501 27 12-01	D		501 55 88-02	L		721 41 35-00	A	
501 27 28-01	L		501 56 45-02	E		721 42 03-25	L	
501 27 31-01	L		501 56 58-01	E		721 42 12-26	E	
501 27 36-02	L		501 56 78-01	E		721 42 54-00	A	
501 27 48-01	F		501 56 81-01	G		723 12 96-56	L	
501 27 49-03	A		501 56 85-01	E		723 13 31-55	P	
501 27 50-01	F		501 56 90-01	K		725 23 82-55	G	
501 27 63-01	E		501 56 91-01	K		725 52 93-56	N	
501 27 74-01	L		501 57 20-01	E		725 53 27-55	A	
501 27 78-01	L		501 57 54-01	M		725 53 29-55	A	
501 27 82-01	E		501 57 61-01	R		725 53 35-55	C	
501 27 89-01	M		501 57 62-01	C		725 53 37-55	M	
501 27 92-01	H		501 58 03-60	M		725 53 39-55	M	
501 28 35-60	M		501 58 06-01	E		725 63 88-56	P	
501 28 41-01	L		501 58 58-02	K		729 22 21-01	P	
501 28 54-01	D		501 58 73-01	P		732 21 14-22	A	
501 28 56-01	D		501 60 01-01	E		735 31 08-20	M	
501 28 58-01	D		501 60 14-01	E		735 61 46-40	E	
501 28 86-01	L		501 60 22-02	G		735 88 06-00	J	
501 28 92-01	R		501 60 25-01	G		738 22 02-25	J	
501 28 93-01	C	①	501 60 68-01	E		740 42 21-00	L	
501 28 98-01	L		501 60 74-01	H				

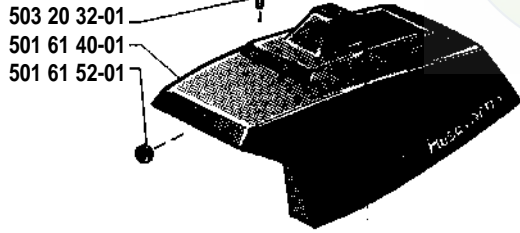
②=501 22 38-02

Packningssats
Set of gaskets
Dichtungssatz
Jeu de joints



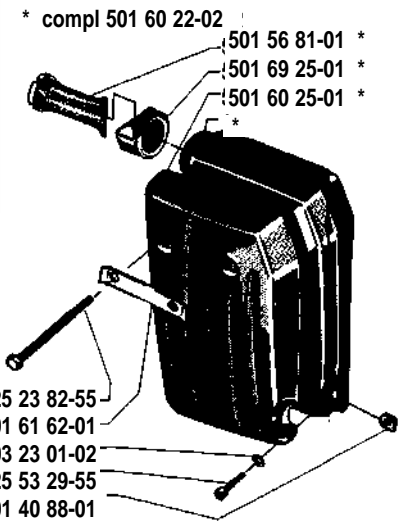


B



- 503 20 32-01
- 501 61 40-01
- 501 61 52-01

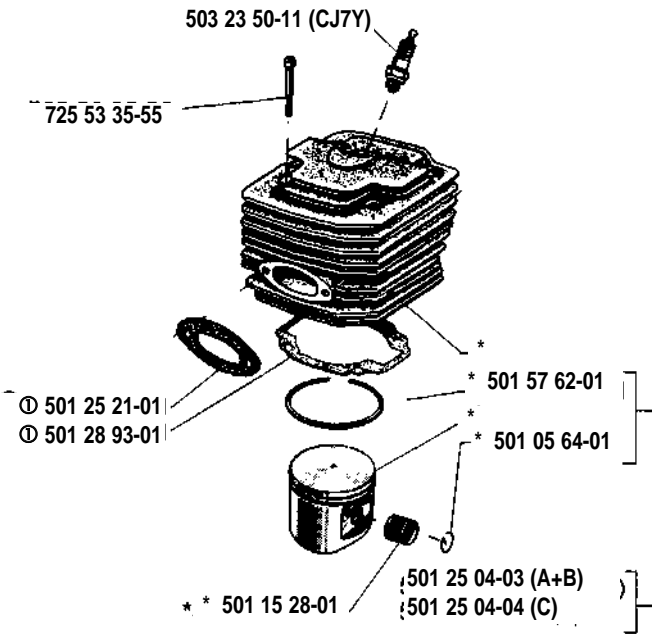
G



- * compl 501 60 22-02
- 501 56 81-01 *
- 501 69 25-01 *
- 501 60 25-01 *
- 725 23 82-55
- 501 61 62-01
- 503 23 01-02
- 725 53 29-55
- * 501 40 88-01

C

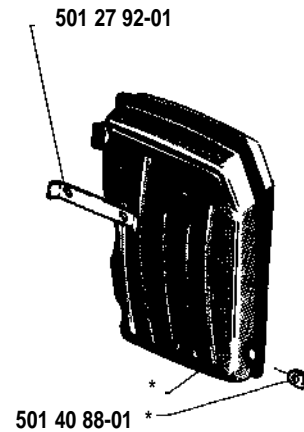
* compl 501 25 02-61



- 503 23 50-11 (CJ7Y)
- 725 53 35-55
- ⓐ 501 25 21-01
- ⓑ 501 28 93-01
- * 501 57 62-01
- * 501 05 64-01
- * * 501 15 28-01
- 501 25 04-03 (A+B)
- 501 25 04-04 (C)

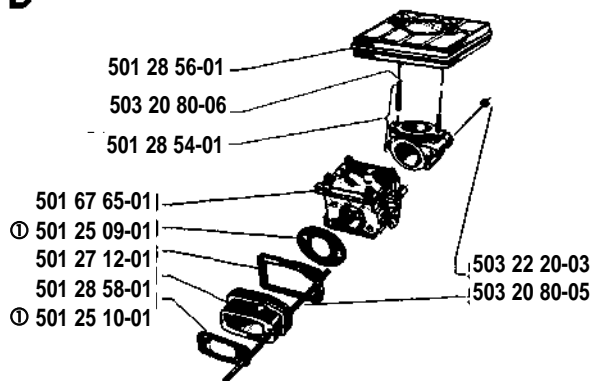
H

* compl 501 60 74-01



- 501 27 92-01
- 501 40 88-01 *

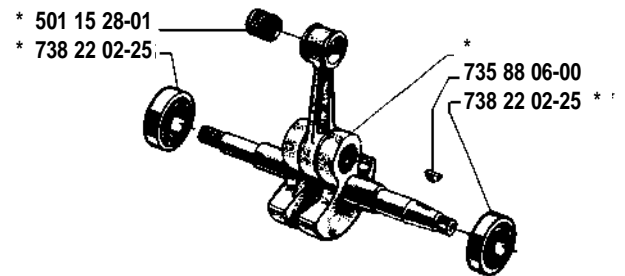
D



- 501 28 56-01
- 503 20 80-06
- 501 28 54-01
- 501 67 65-01
- ⓐ 501 25 09-01
- 501 27 12-01
- 501 28 58-01
- ⓑ 501 25 10-01
- 503 22 20-03
- 503 20 80-05

J

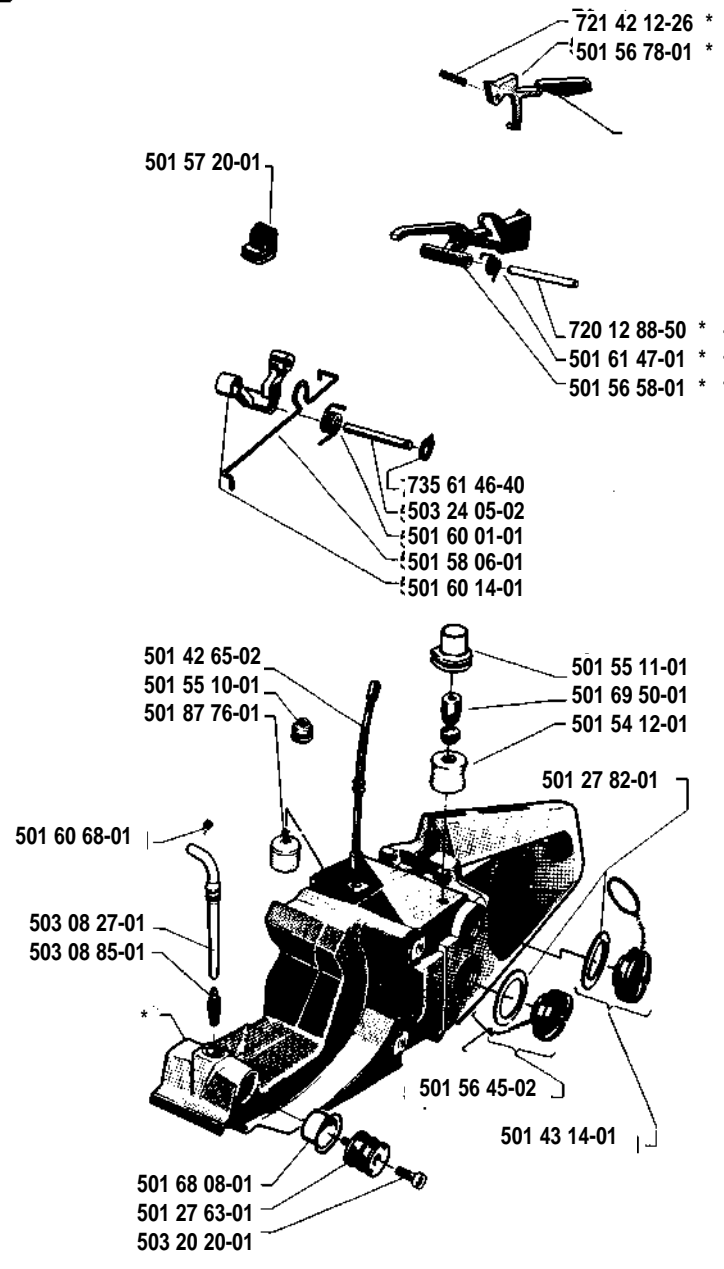
* compl 501 55 61-01



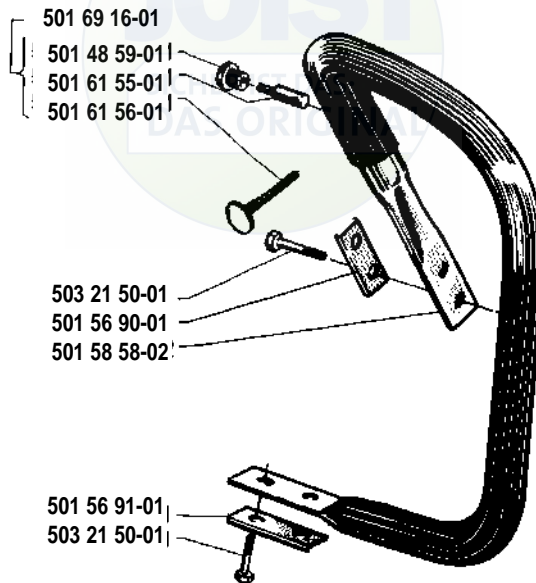
- * 501 15 28-01
- * 738 22 02-25
- 735 88 06-00
- 738 22 02-25 *



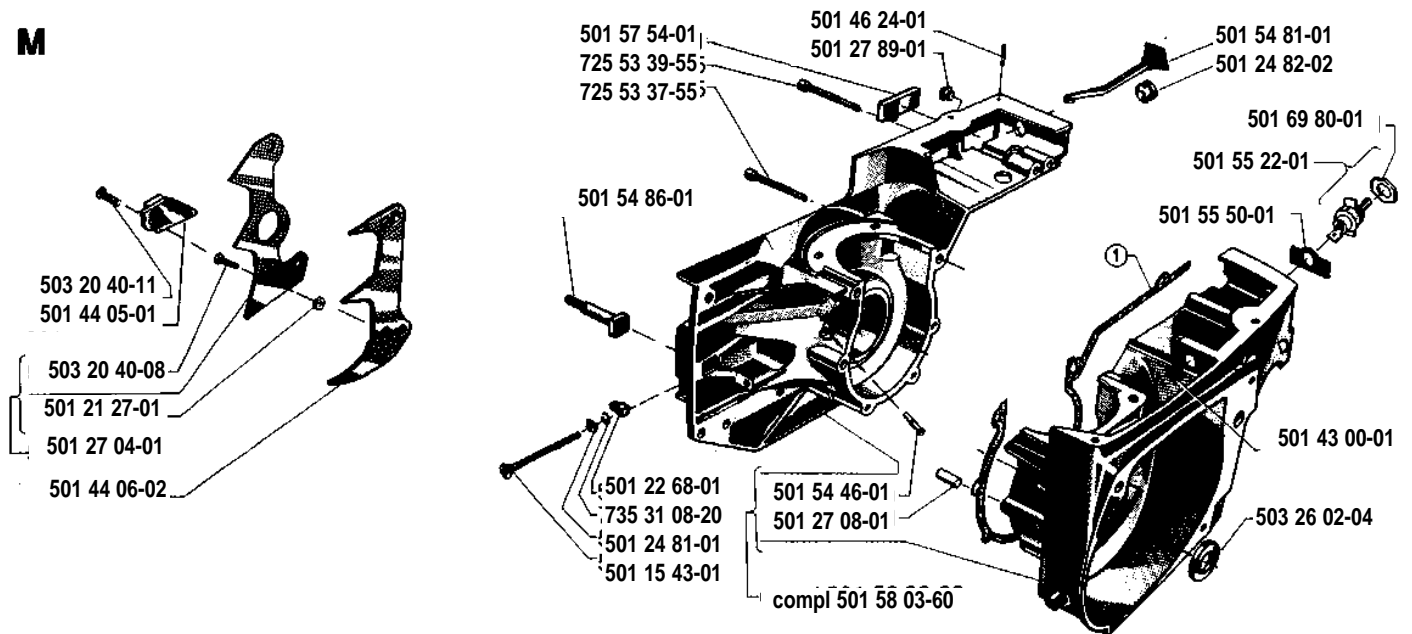
E * * compl 501 56 85-01



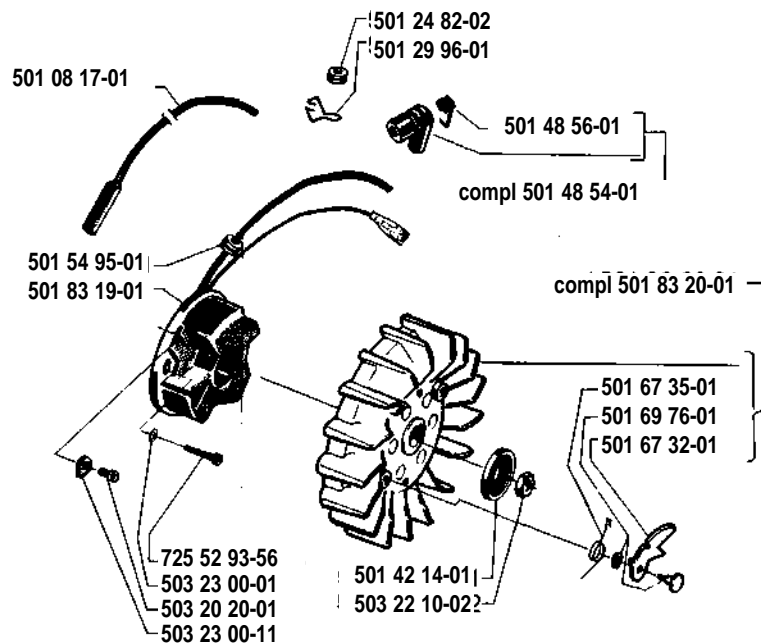
K

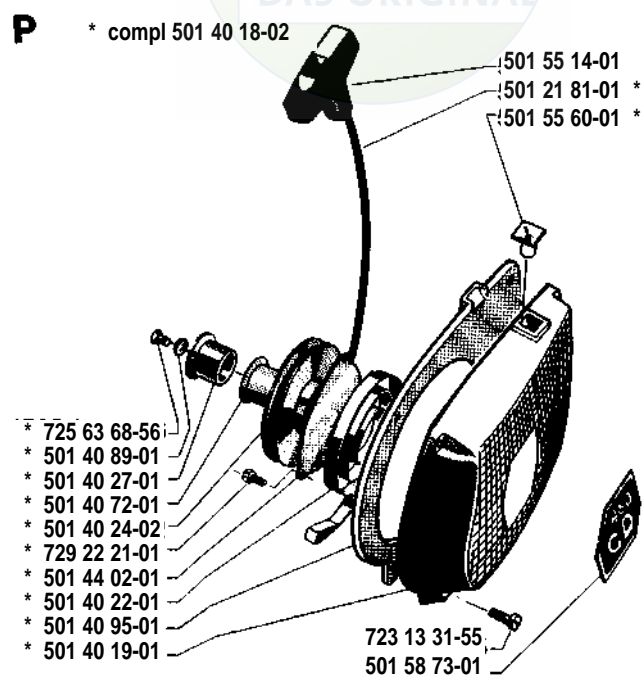


M



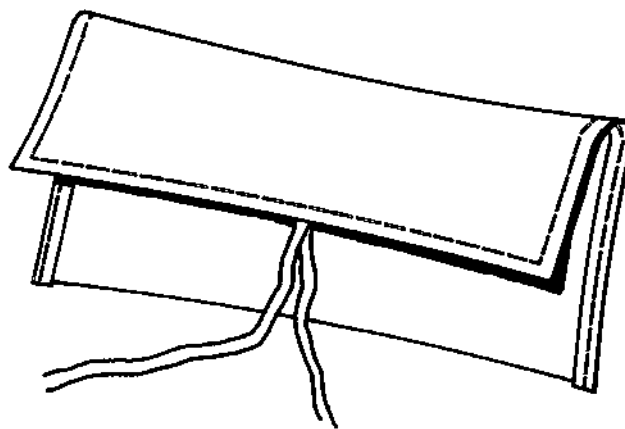
N





S compl 501 67 33-02

Tillbehör
Accessories
Accessoires
Zubehöre

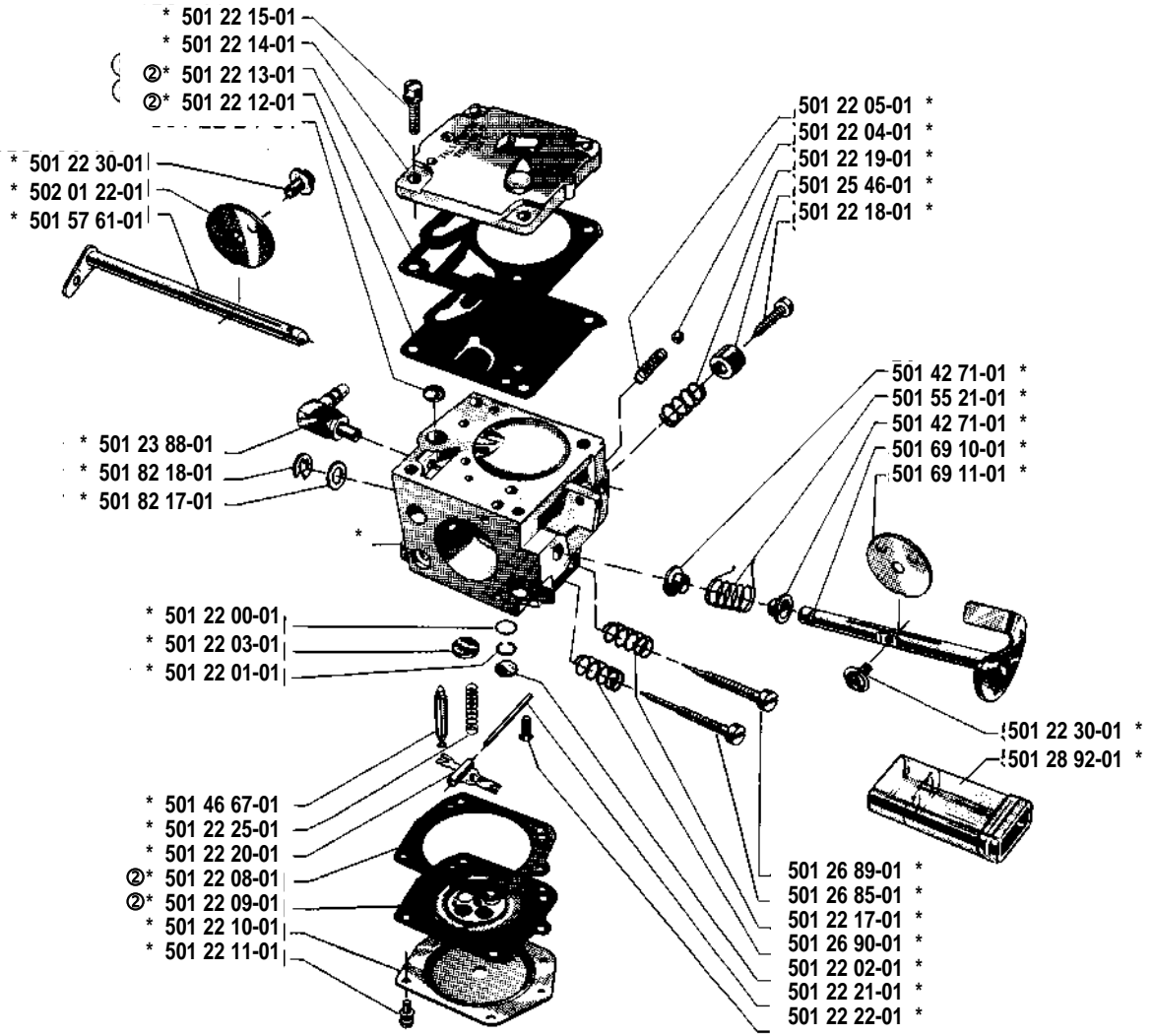




R

* compl 501 67 65-01

Tillotson HS 205 A



② 501 49 48-02
Packningssats
Set of gaskets
Dichtungssatz
Jeu de joints