



# 455 Rancher 455e Rancher 460

Spare parts

Ersatzteile

Pièces détachées

Reserve onderdelen

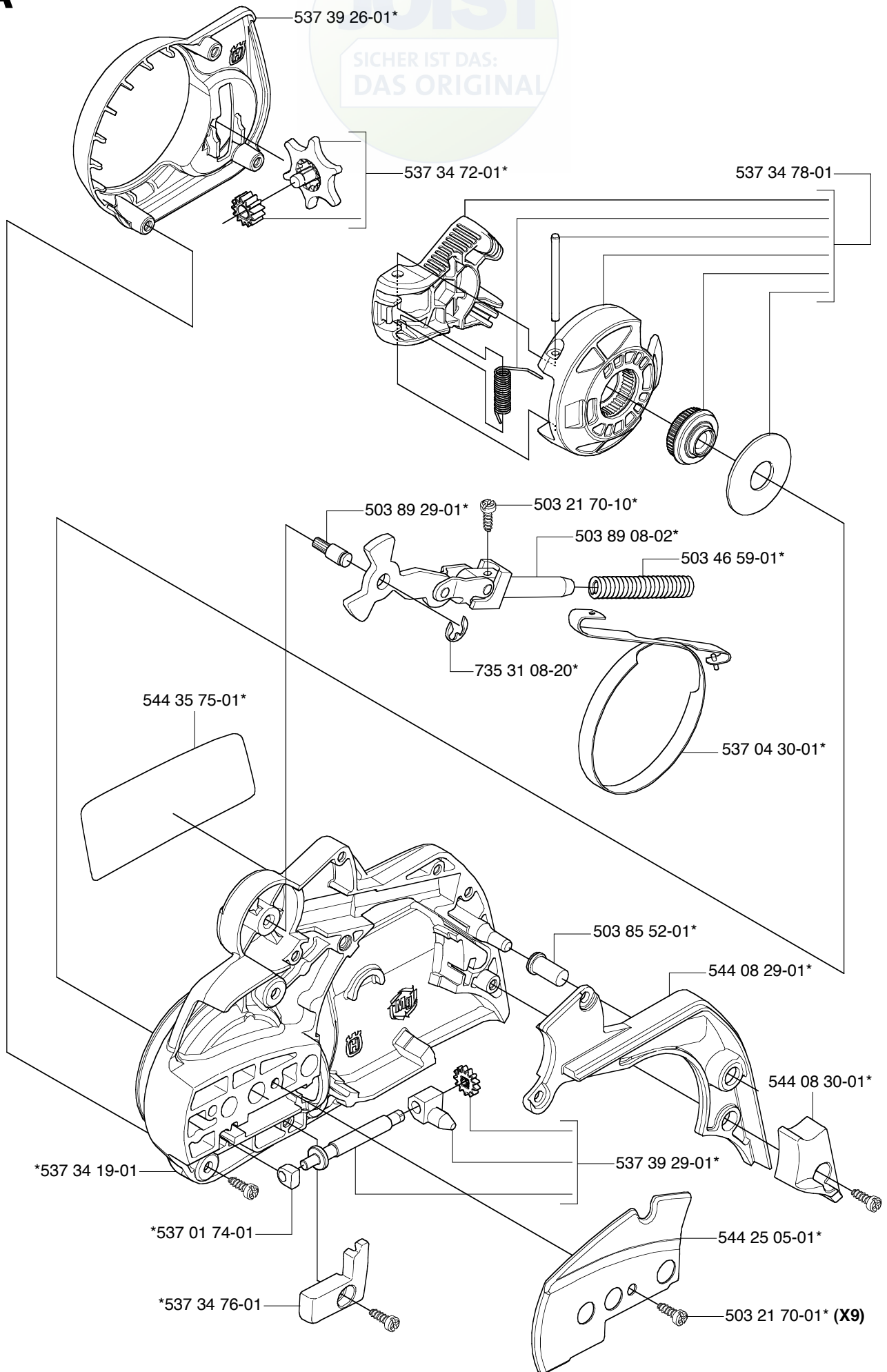
Repuestos

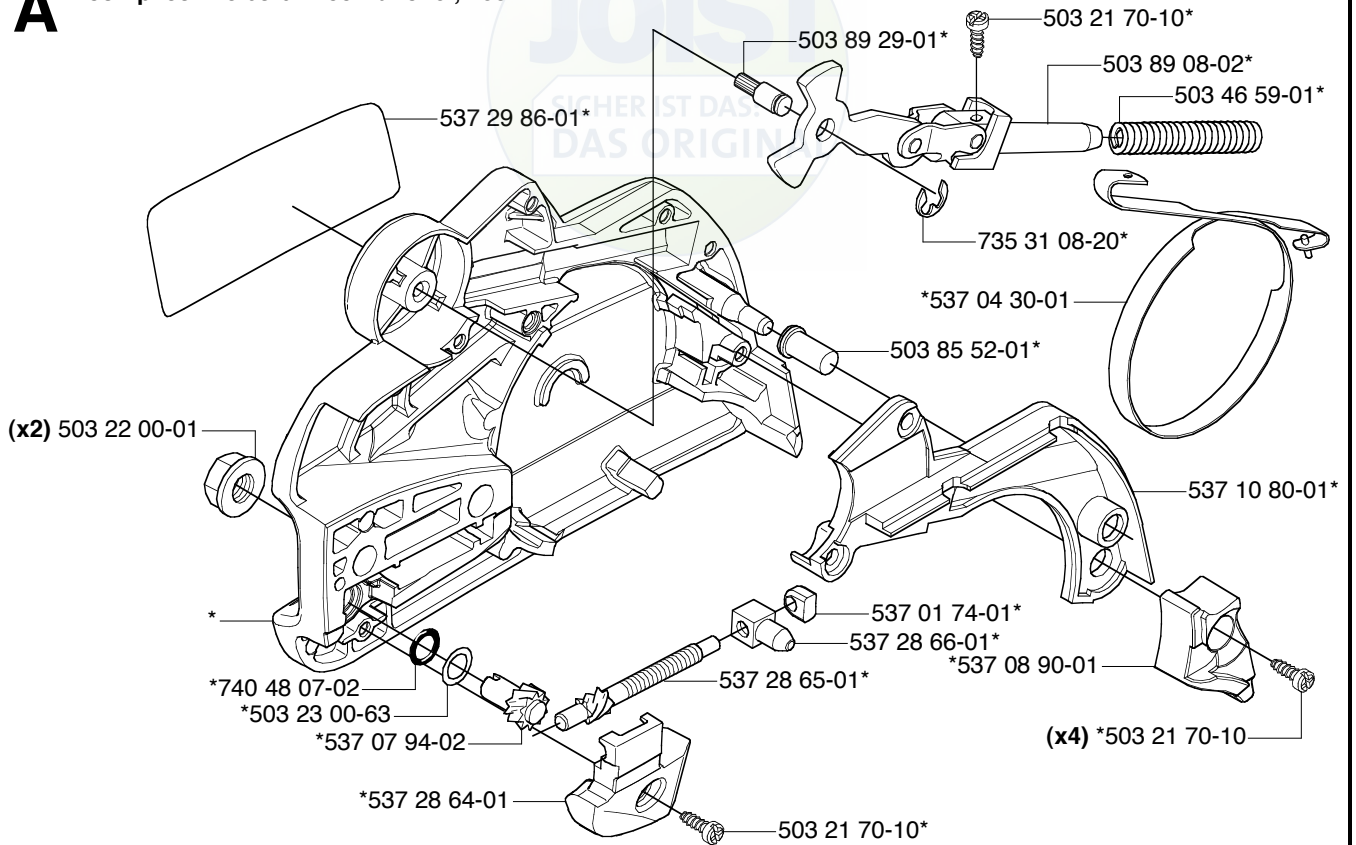
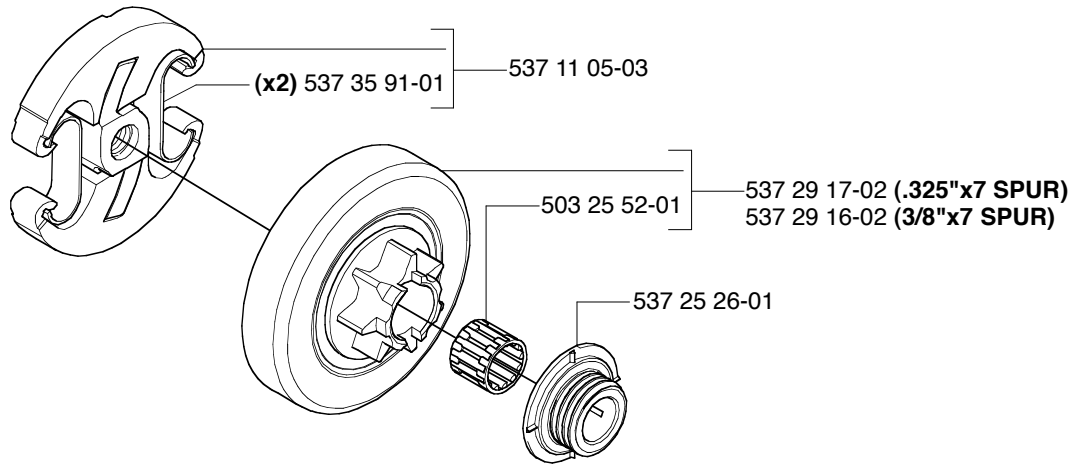
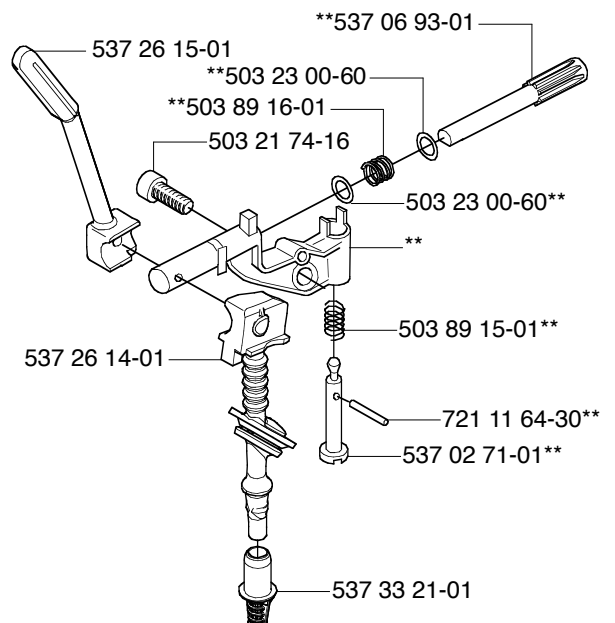
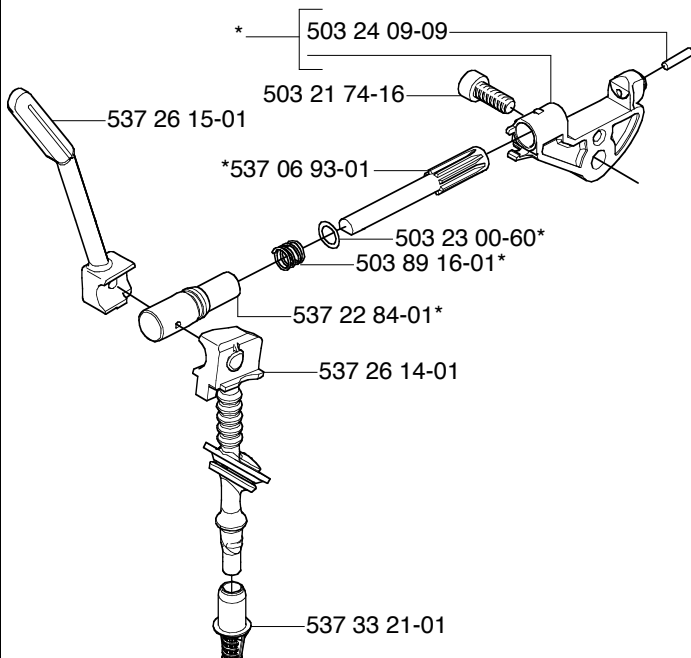
Reservdelar

**A**

\*compl 544 21 72-01 455e Rancher

JOIST  
SICHER IST DAS:  
DAS ORIGINAL



**A****\*compl 537 28 63-01 455 Rancher, 460****B****\*compl 537 10 55-02 455 Rancher****\*\*compl 537 10 55-04 460**

**C**

\*compl 537 30 89-01 (x3) \*503 20 34-30



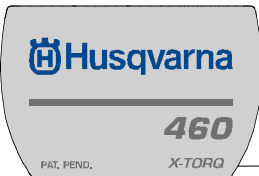
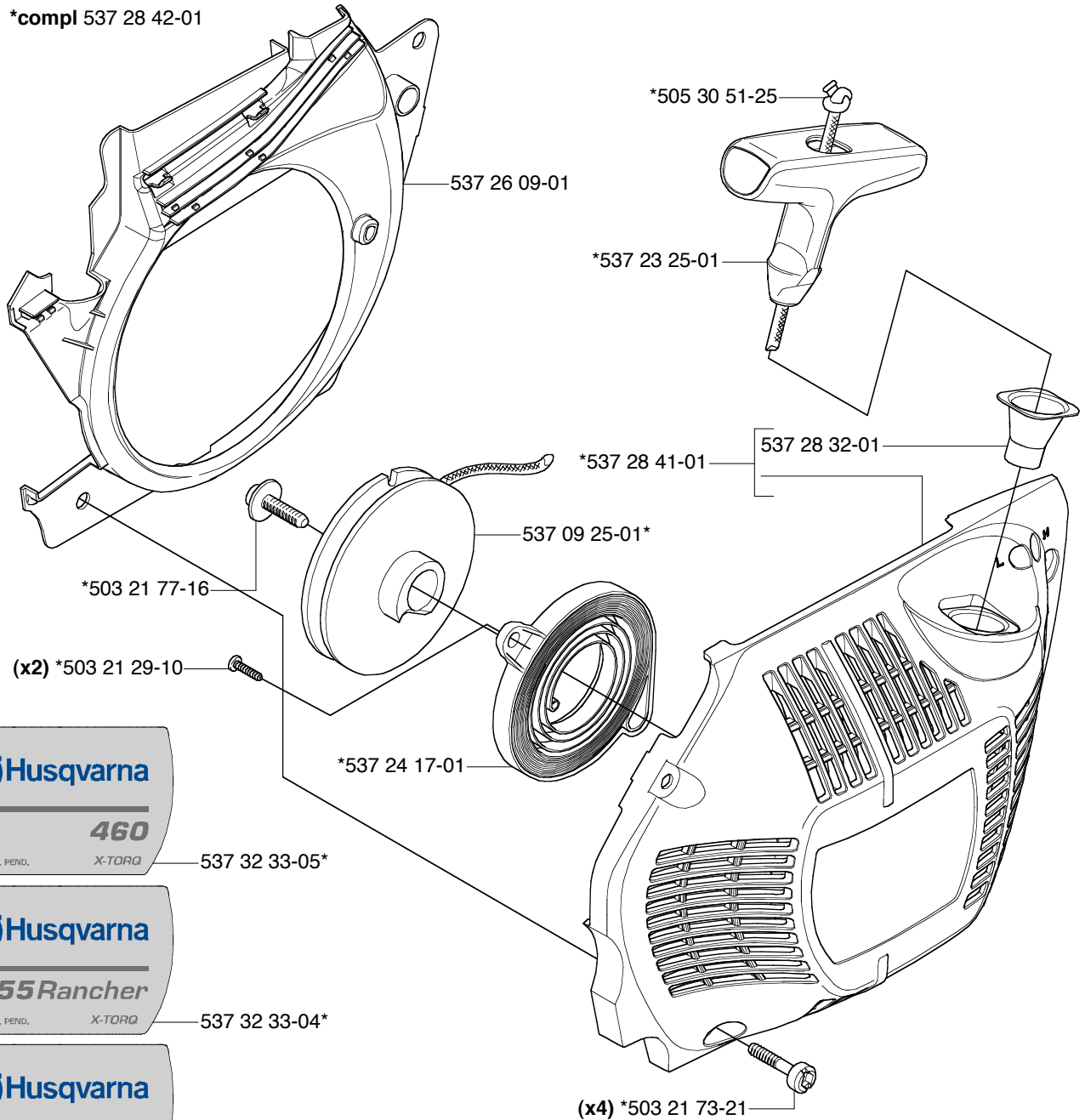
\*



503 98 74-01\*

**D**

\*compl 537 28 42-01



537 32 33-05\*

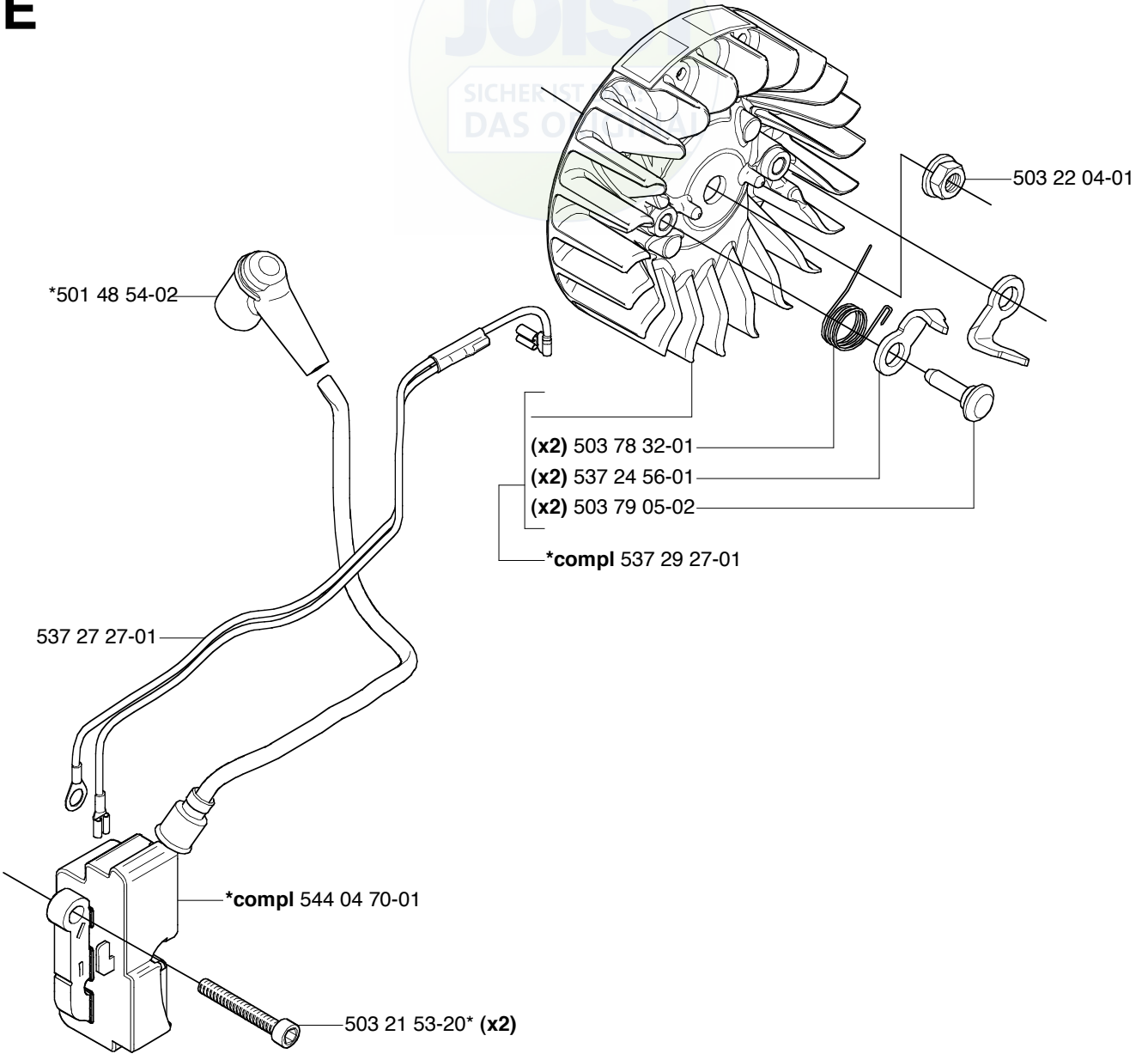


537 32 33-04\*



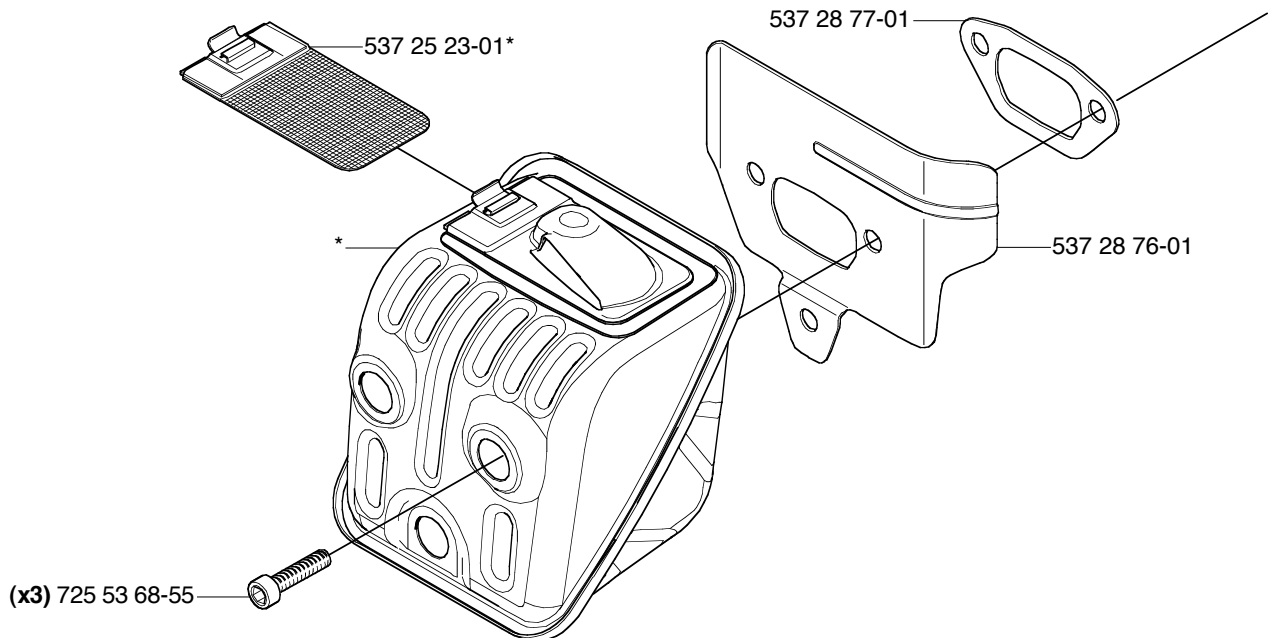
537 32 33-06\*

**E**



**F**

\*compl 537 25 15-02 DF



G

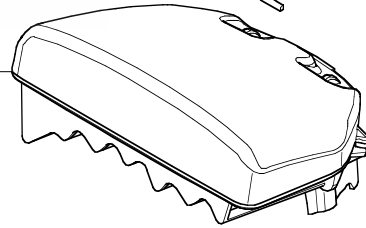


537 30 49-01

$\mu$ 80 537 25 57-01

$\mu$ 44 537 25 57-02

FELT 537 25 57-03



(x2) 503 21 74-50  
(x2) 503 21 55-25

537 26 08-02

537 32 30-01

544 22 74-01  
Walbro WTA-29A

501 76 83-25

537 24 14-01

537 24 15-01

537 25 55-01

503 20 02-16 (x3)

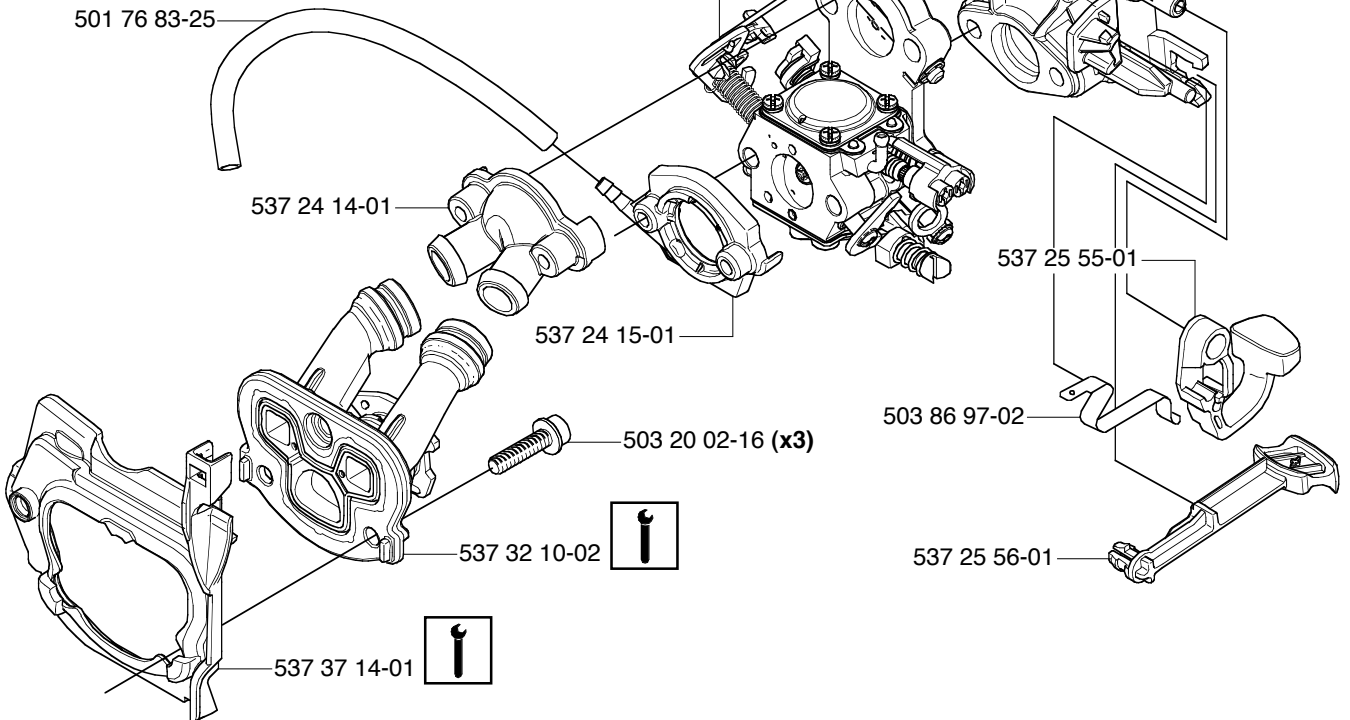
503 86 97-02

537 32 10-02



537 25 56-01

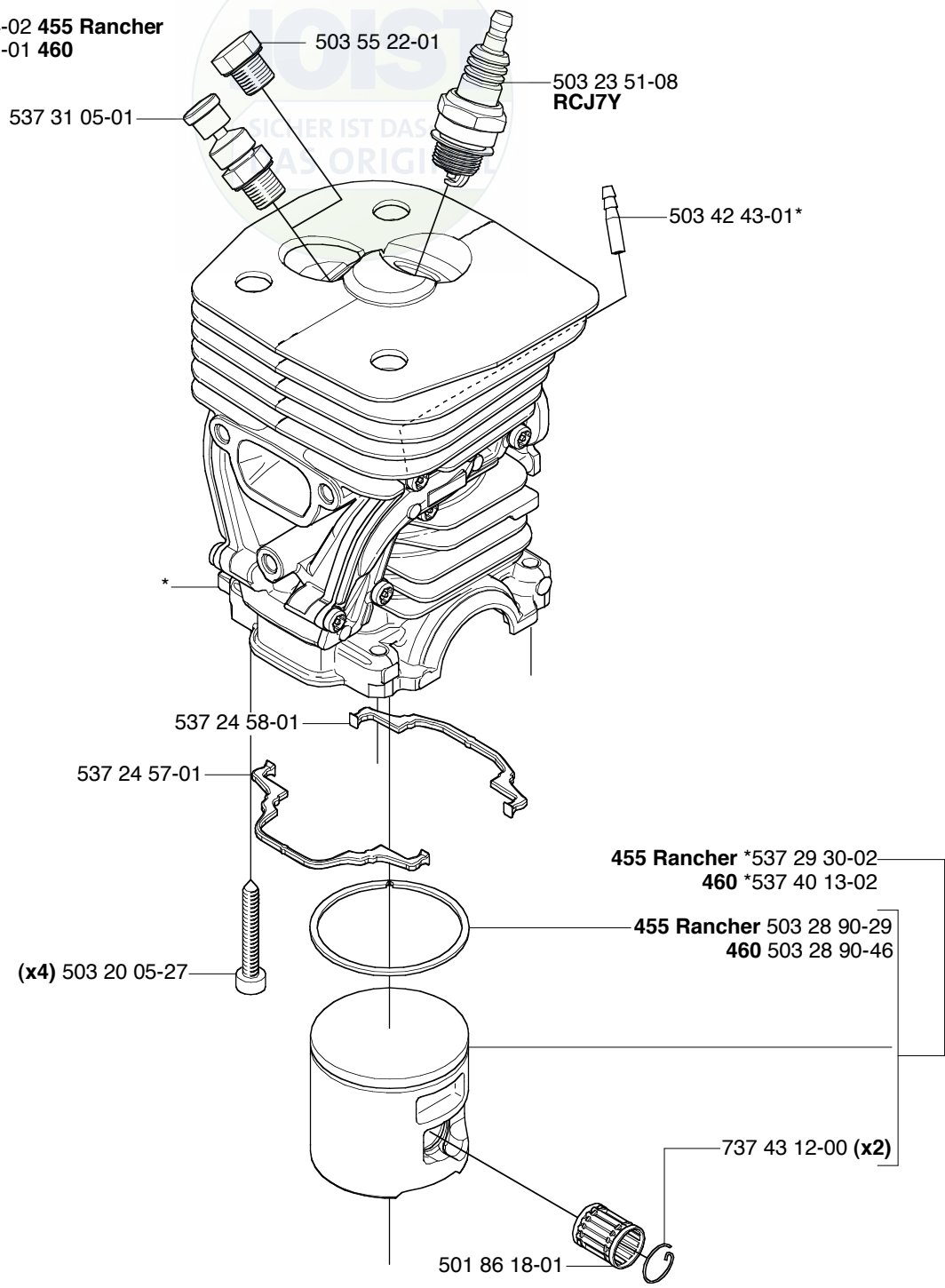
537 37 14-01





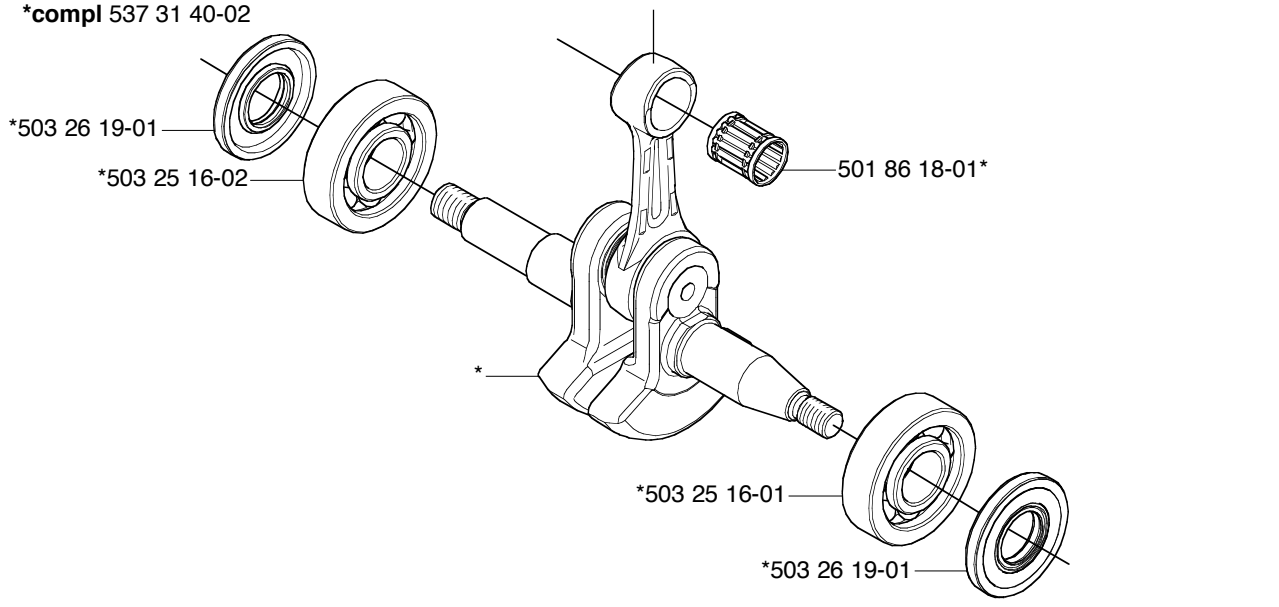
**H**

\*compl 537 32 04-02 455 Rancher  
\*compl 537 32 05-01 460



**J**

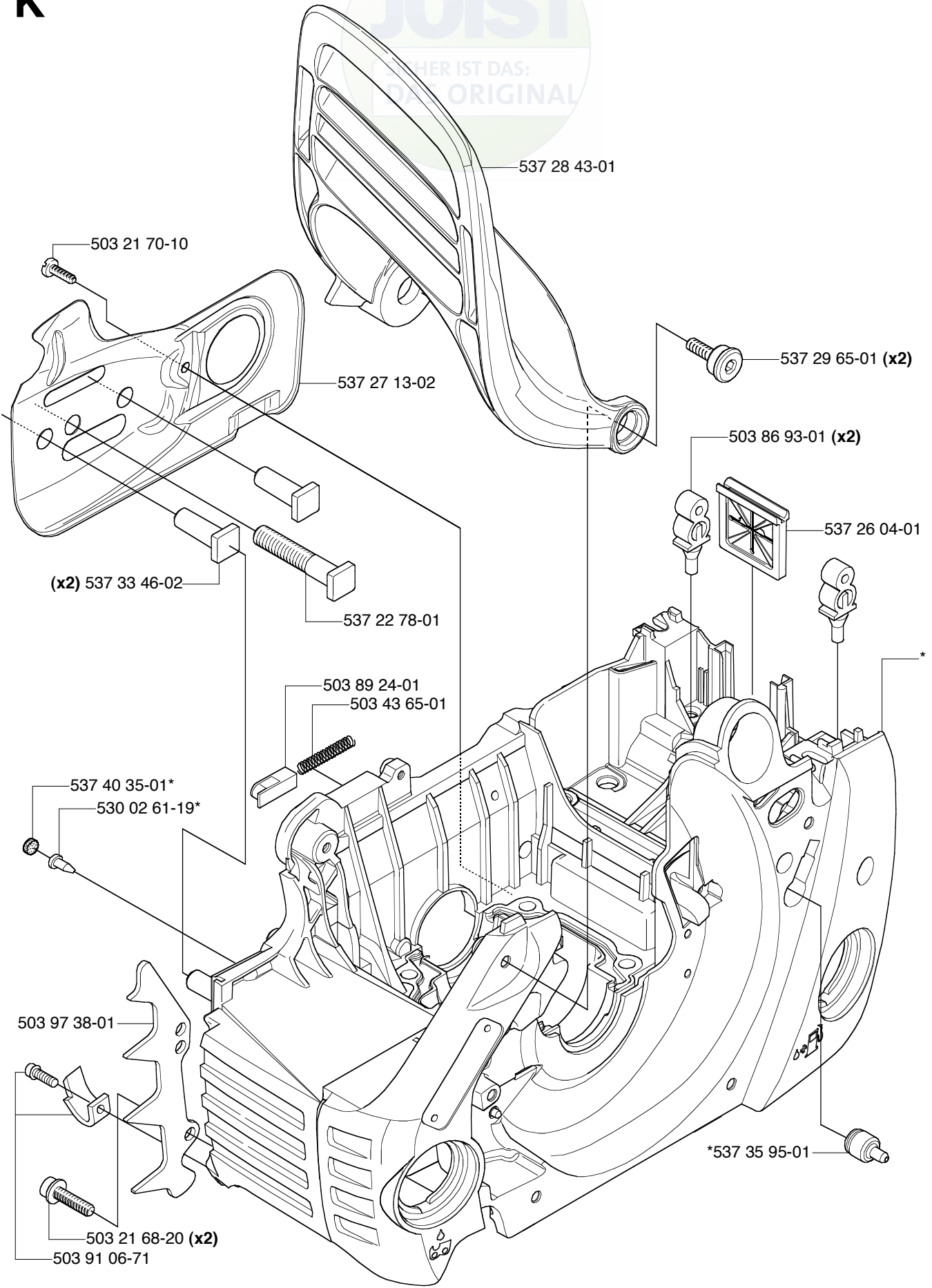
\*compl 537 31 40-02



**K**

\*compl 537 28 20-04 455e Rancher

JOIST  
RANCHER IST DAS:  
DAS ORIGINAL

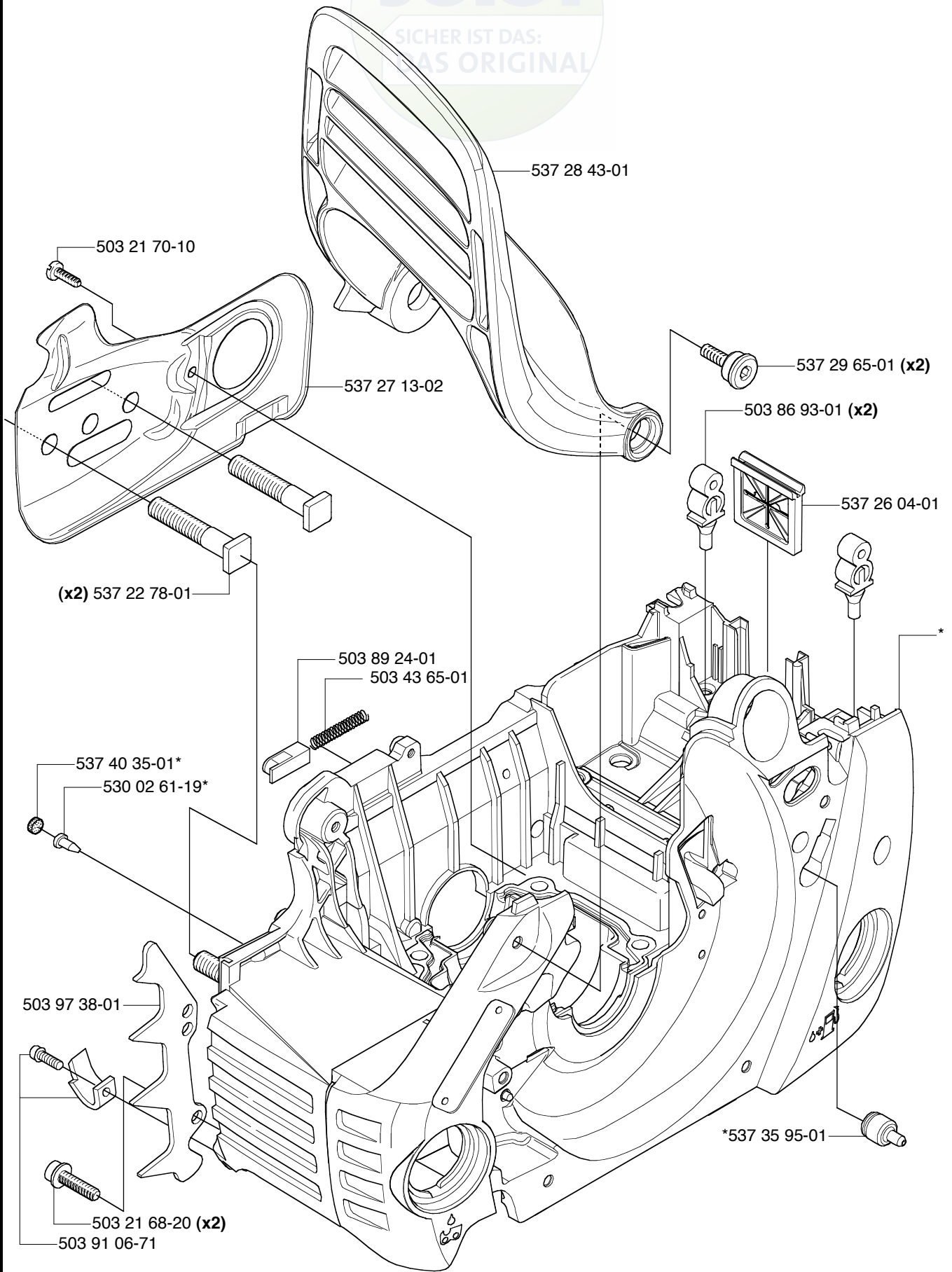




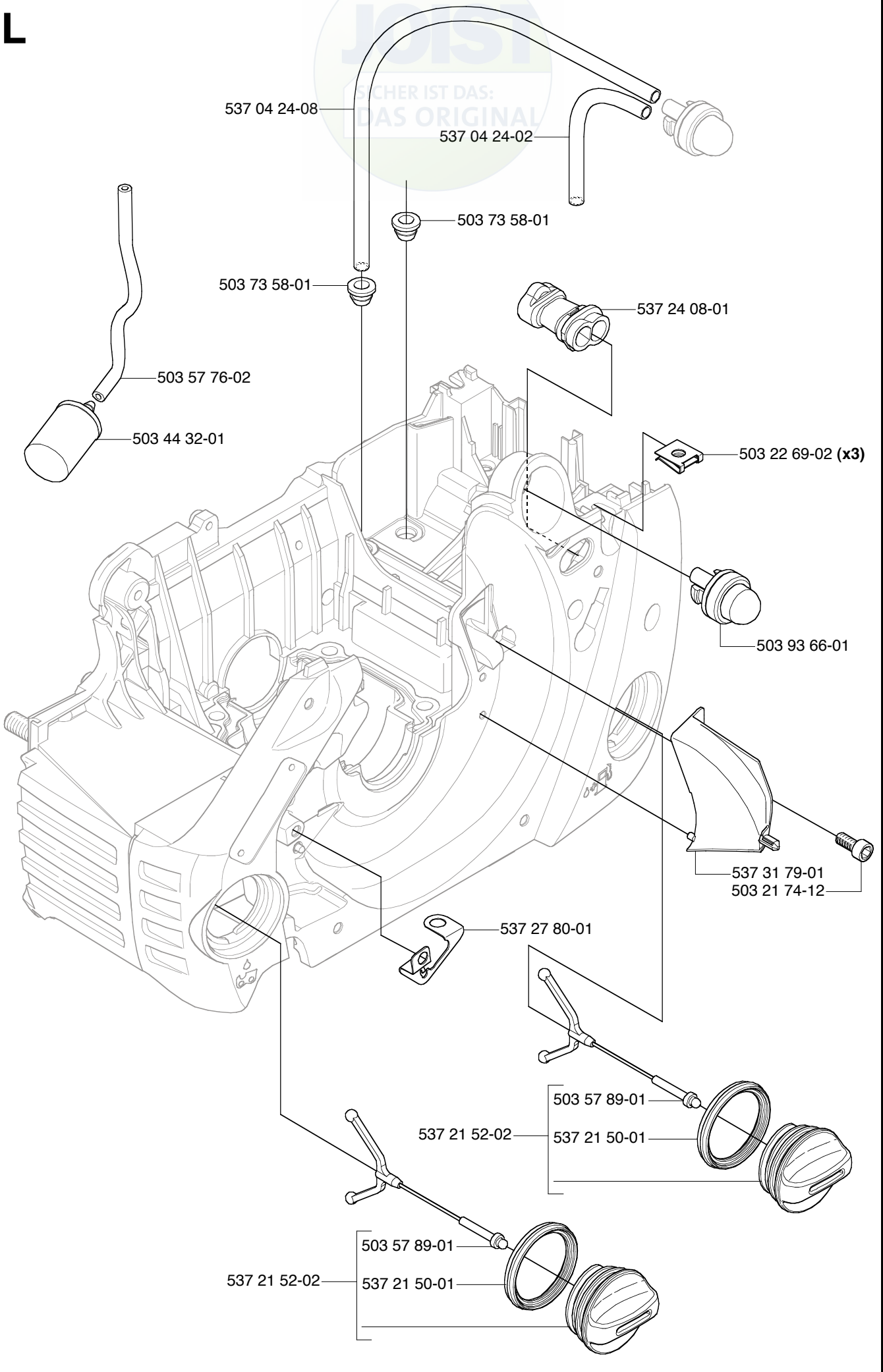
**K**

\*compl 537 28 20-02 455 Rancher, 460

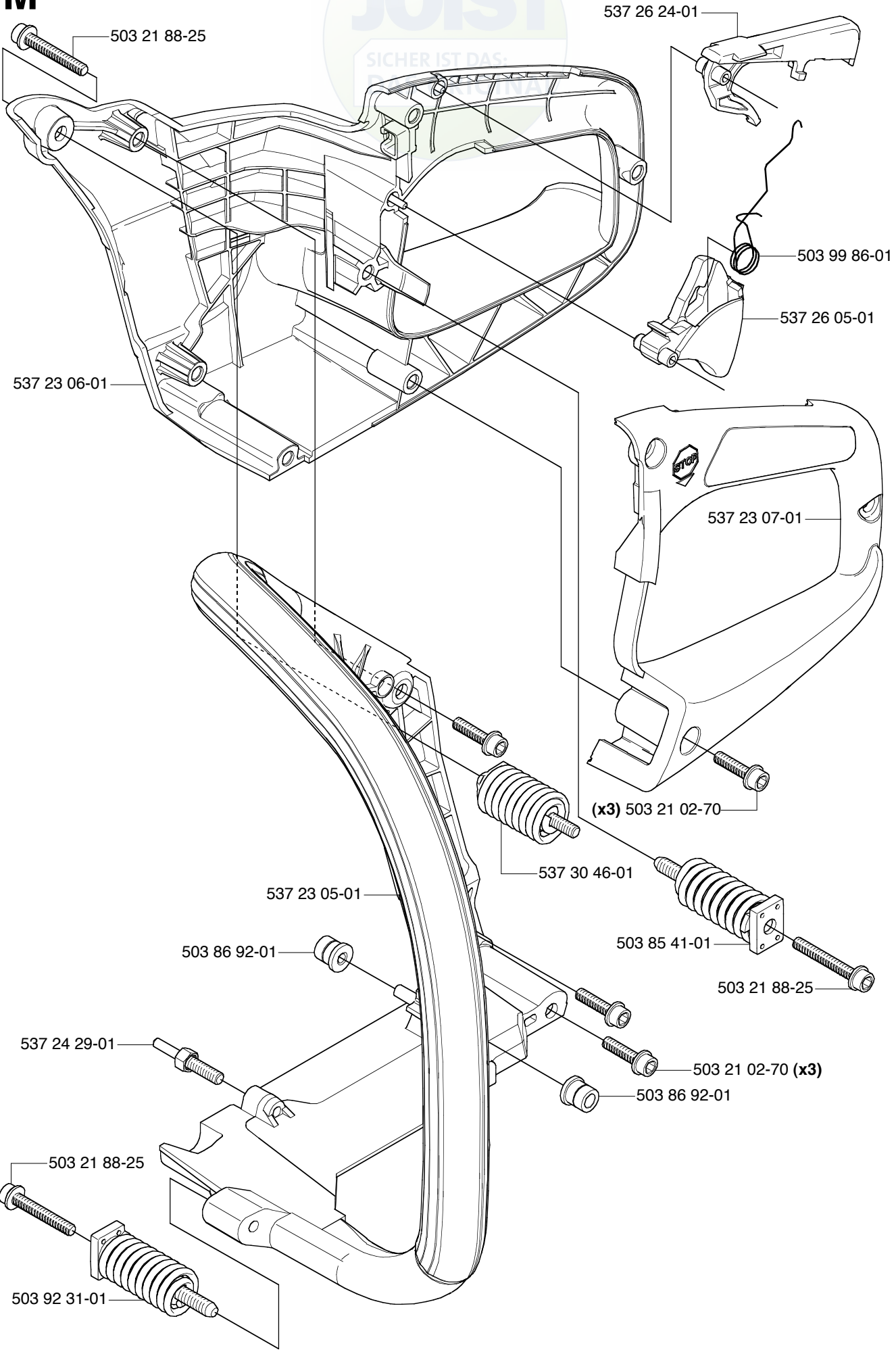
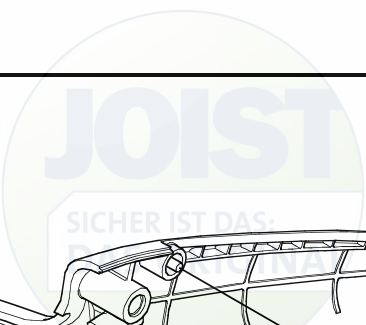
**JOIST**  
SICHER IST DAS:  
DAS ORIGINAL



L

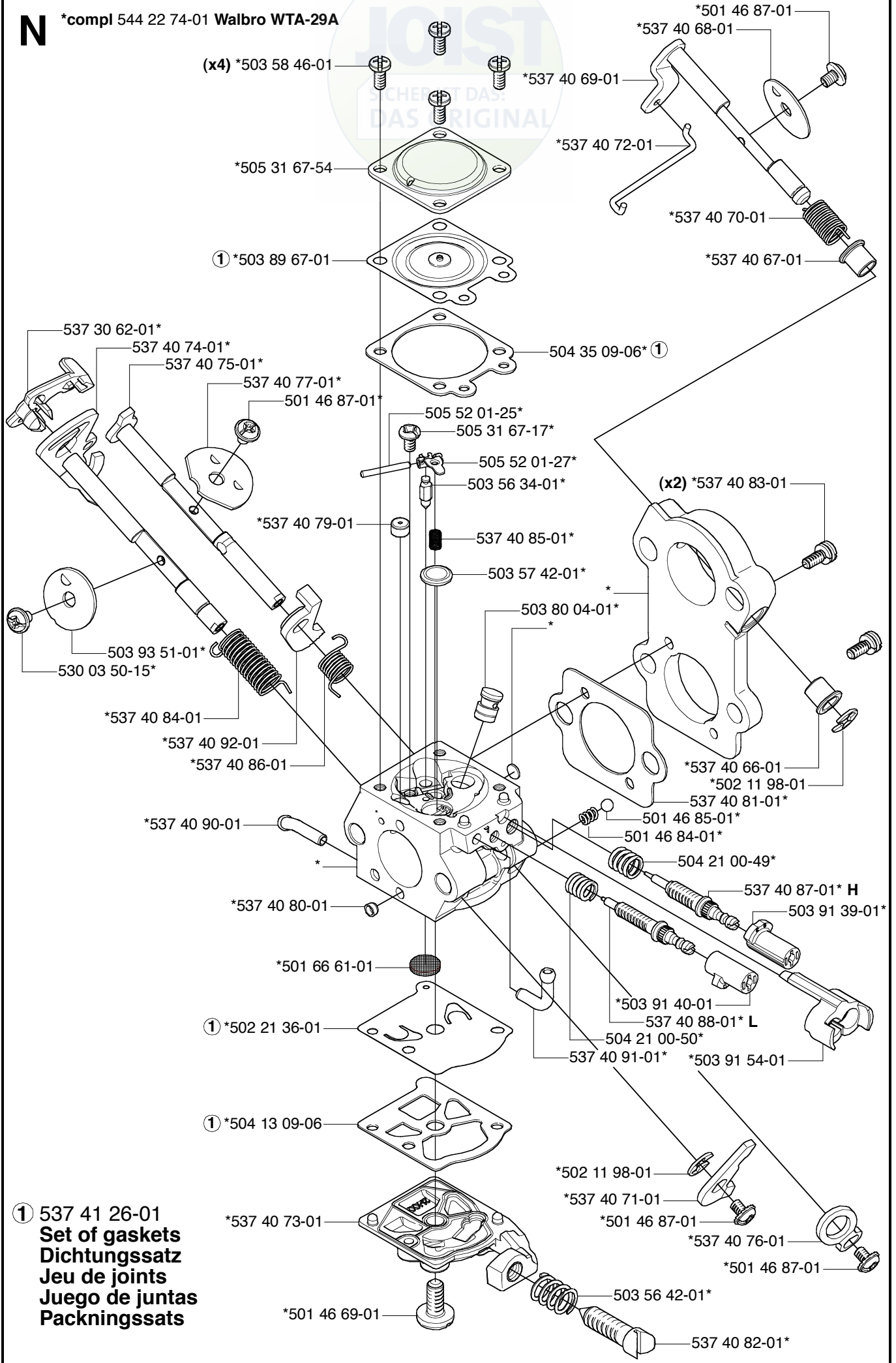


**M**



N

\*compl 544 22 74-01 Walbro WTA-29A



(x4) \*503 58 46-01

\*501 46 87-01

\*537 40 68-01

\*537 40 69-01

\*505 31 67-54

\*537 40 72-01

\*537 40 70-01

\*537 40 67-01

① \*503 89 67-01

504 35 09-06\* ①

537 30 62-01\*

537 40 74-01\*

537 40 75-01\*

537 40 77-01\*

501 46 87-01\*

505 52 01-25\*

505 52 01-27\*

503 56 34-01\*

\*537 40 79-01

537 40 85-01\*

503 57 42-01\*

503 80 04-01\*

(x2) \*537 40 83-01

503 93 51-01\*

530 03 50-15\*

\*537 40 84-01

\*537 40 92-01

\*537 40 86-01

\*537 40 90-01

\*537 40 80-01

\*501 66 61-01

① \*502 21 36-01

\*537 40 66-01

\*502 11 98-01

537 40 81-01\*

501 46 85-01\*

501 46 84-01\*

504 21 00-49\*

537 40 87-01\* H

503 91 39-01\*

\*503 91 40-01

537 40 88-01\* L

504 21 00-50\*

537 40 91-01\*

\*503 91 54-01

① \*504 13 09-06

\*502 11 98-01

\*537 40 71-01

\*501 46 87-01

\*537 40 76-01

\*501 46 87-01

① 537 41 26-01  
**Set of gaskets**  
**Dichtungssatz**  
**Jeu de joints**  
**Juego de juntas**  
**Packningssats**

\*537 40 73-01

\*501 46 69-01

503 56 42-01\*

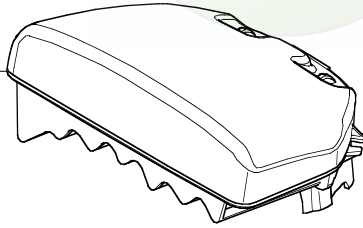
537 40 82-01\*

**P** Tillbehör  
Accessories  
Zubehöre  
Accessoires  
Accesorios

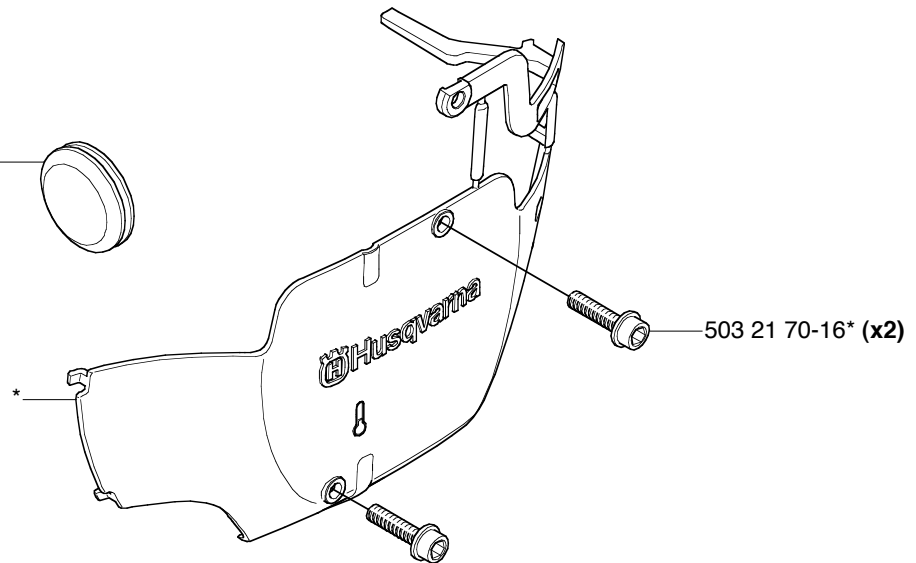
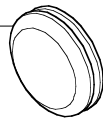


**Q** WINTER KIT  
\*compl 537 35 60-01

$\mu$ 80 \*537 25 57-01



\*503 40 59-01



**R**



Up to 054802250 (455Rancher)  
Up to 054802250 (460)

