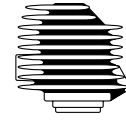


For Husqvarna Parts Call 606-678-9623 or 606-561-4983

 **Husqvarna**

SERVICE



**5**

**19800065**

# 42, 246



## 1.1998

**Spare parts**

**Ersatzteile**

**Pièces détachées**

**Reserve onderdelen**

**Repuestos**

**Reservdelar**

Replaces

Ersetzt

Remplace

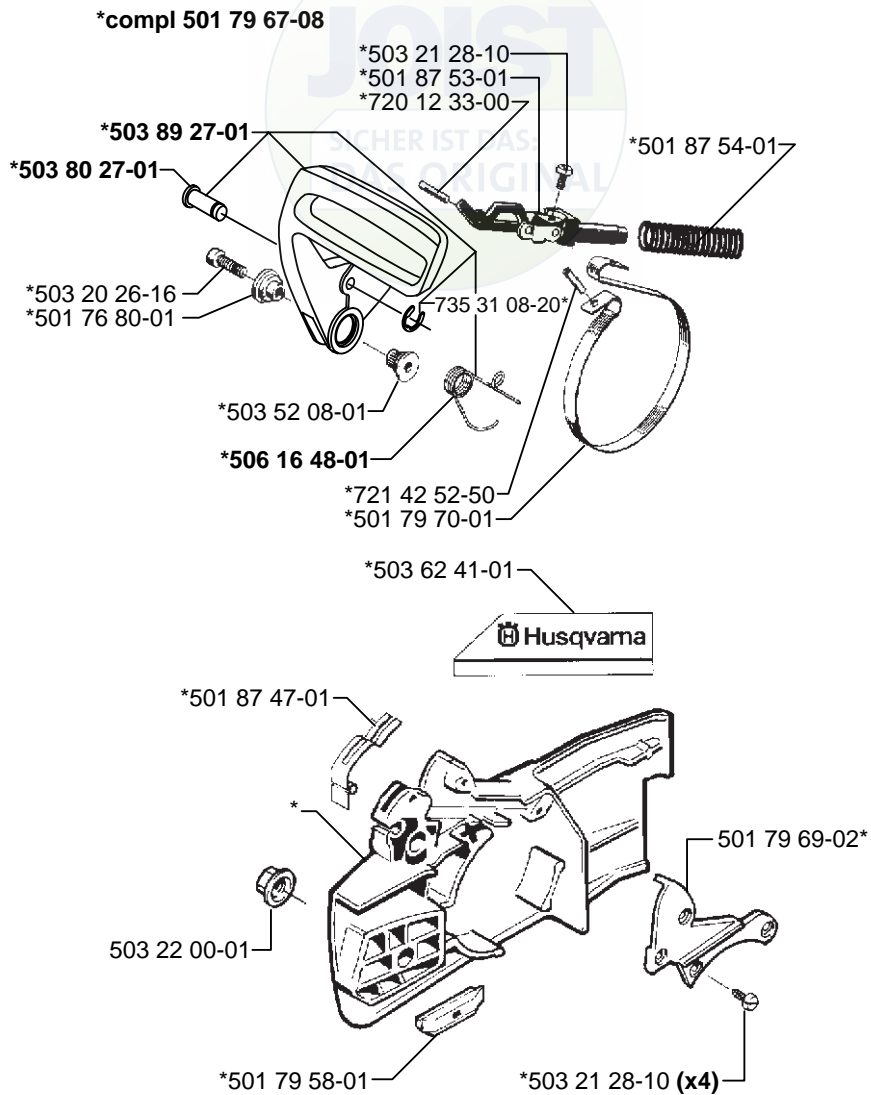
Vervangt

Reemplaza

Ersätter

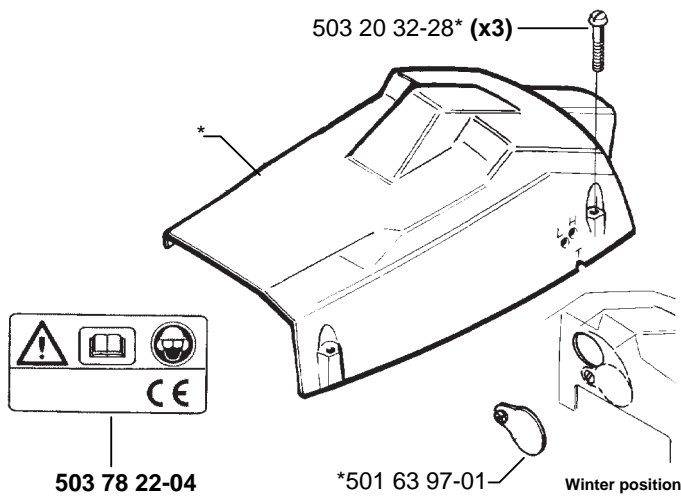
106 22 68-63

**A**



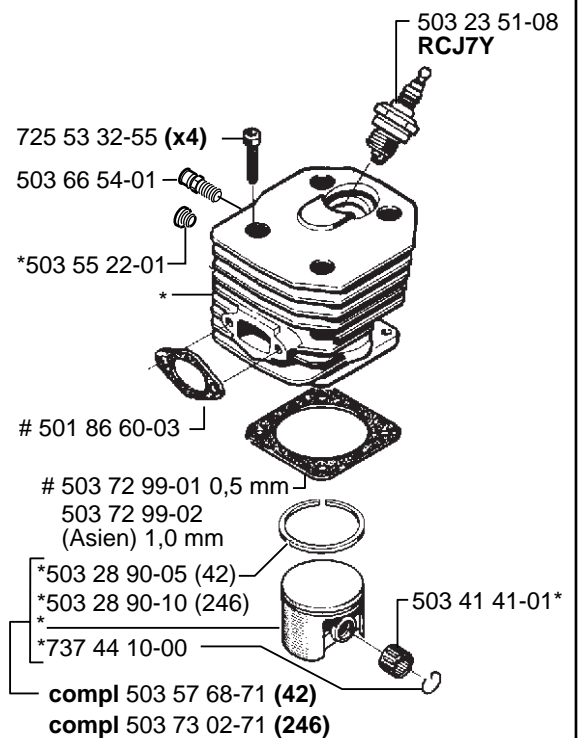
**B**

\*compl 503 45 59-01  
\*compl 503 45 59-06 (USA)

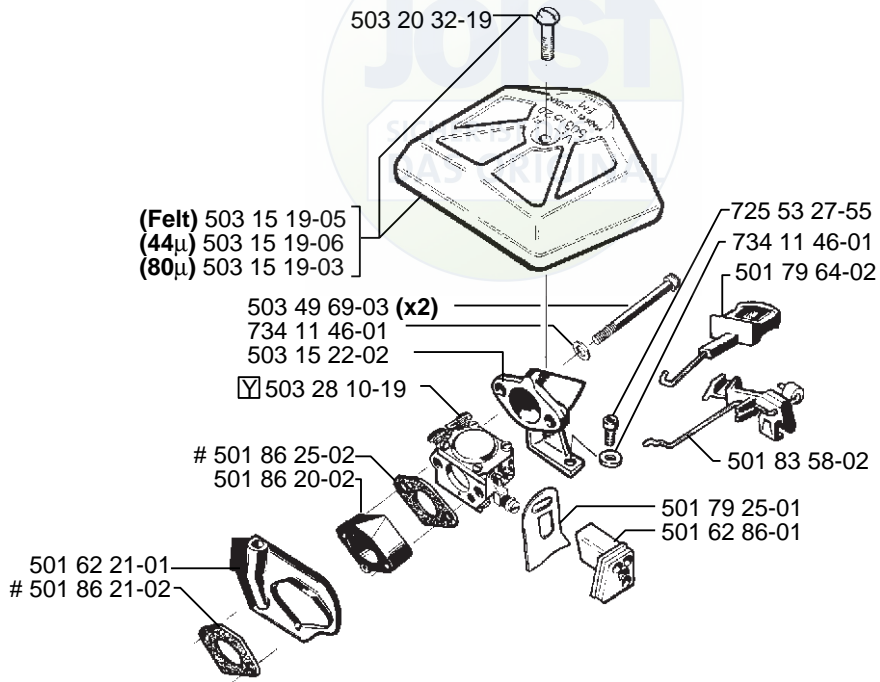


**C**

\*compl 503 57 66-73 (42)  
\*compl 503 73 00-72 (246)

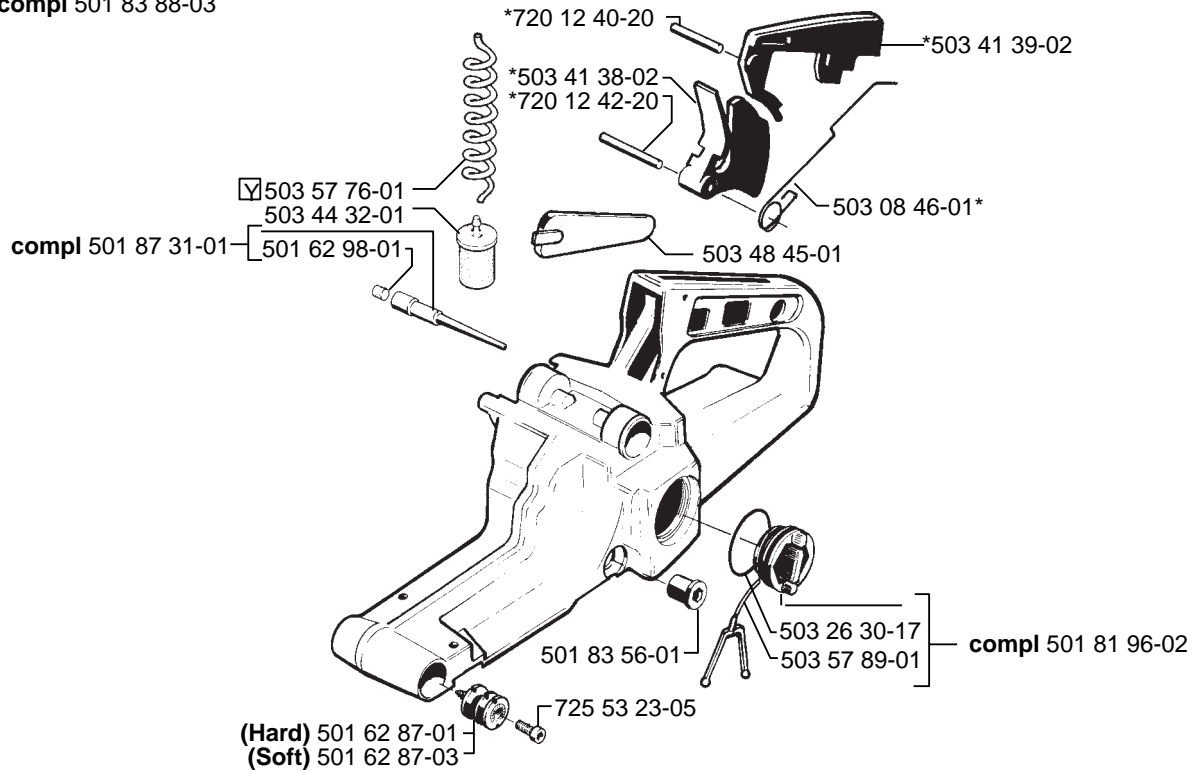


**D**



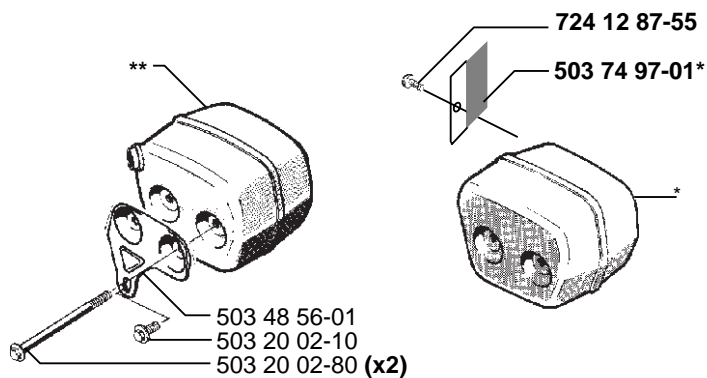
**E**

\*compl 501 83 88-03



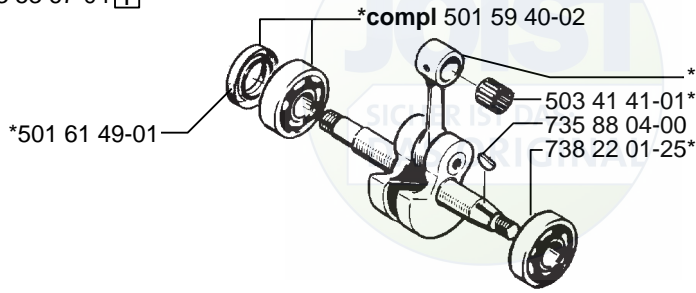
**F**

\*compl 503 74 64-01  
\*\*compl 503 48 58-01

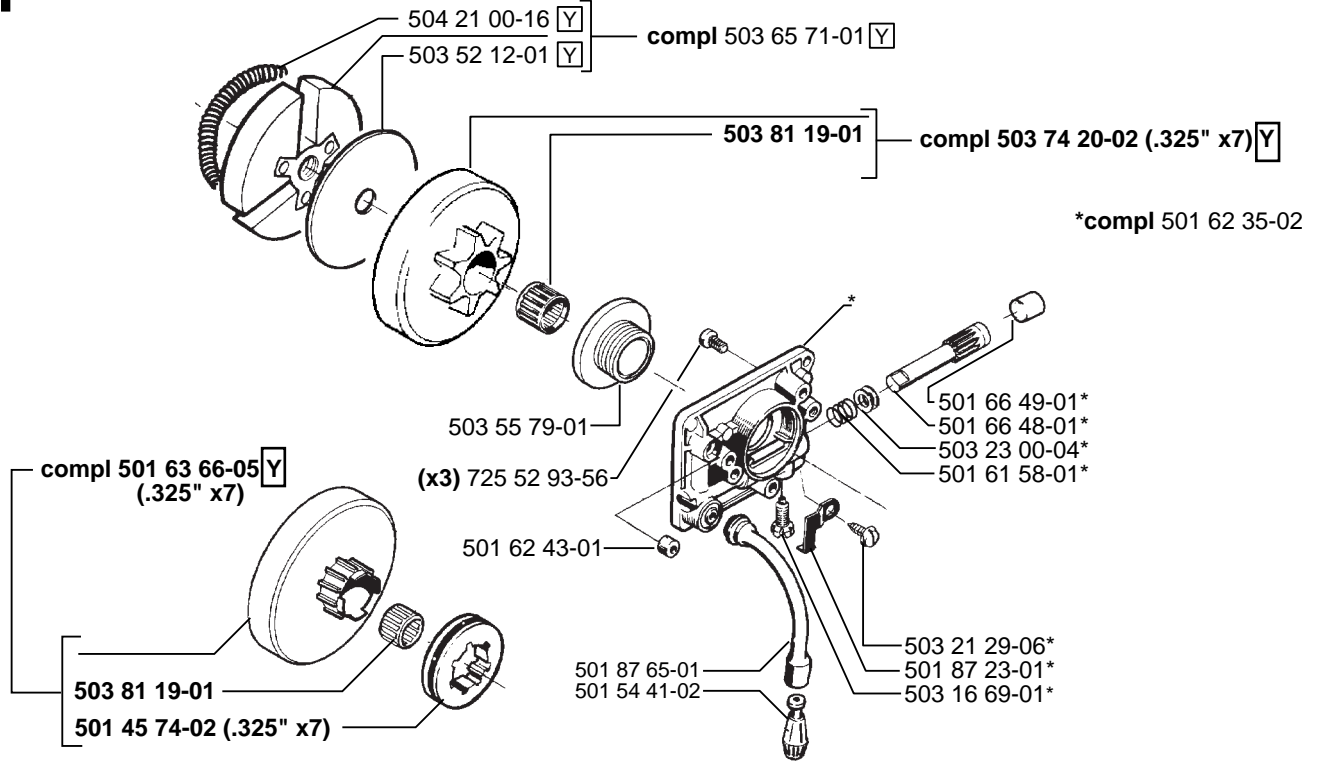


**G**

\*compl 503 53 67-04

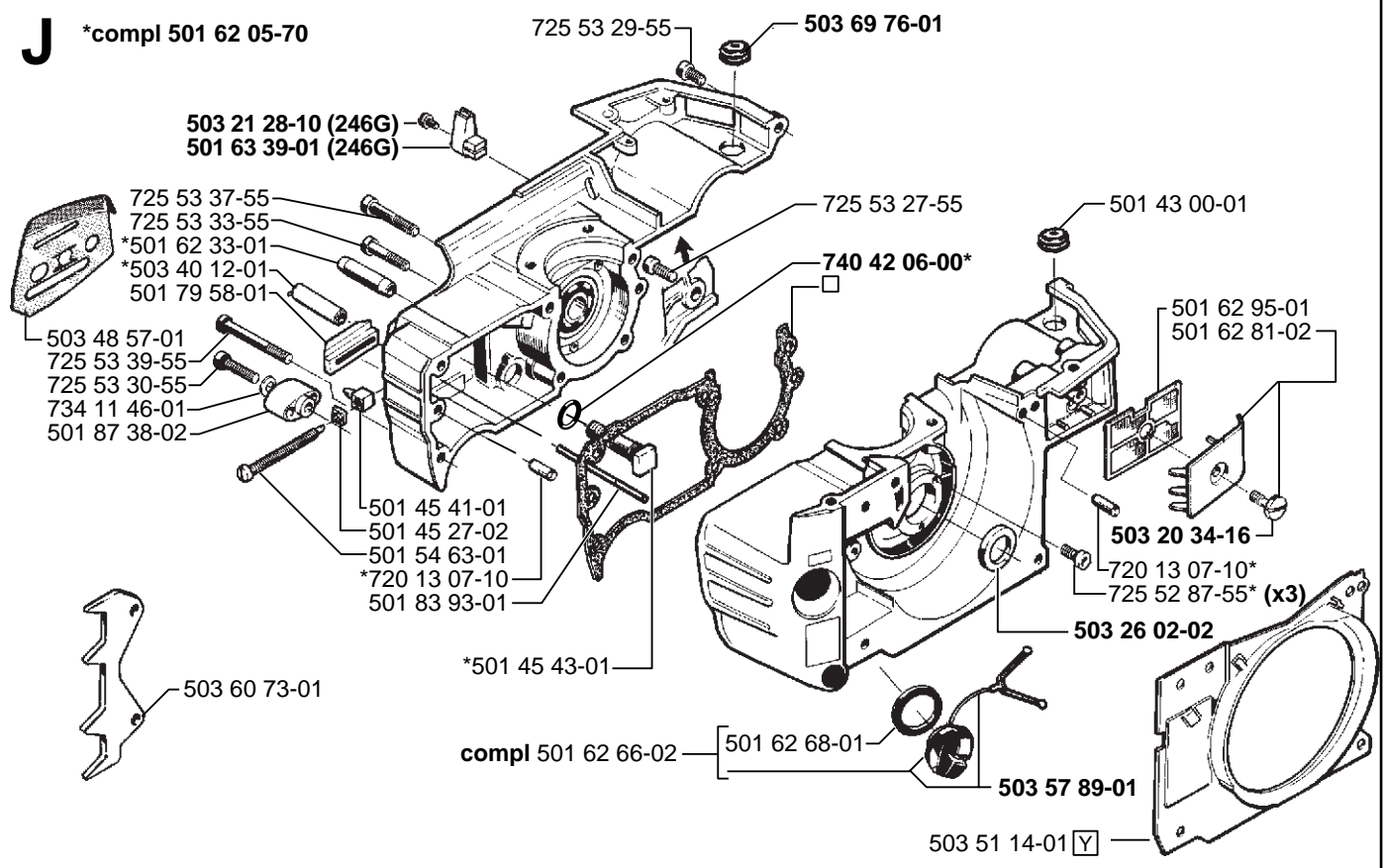


**H**

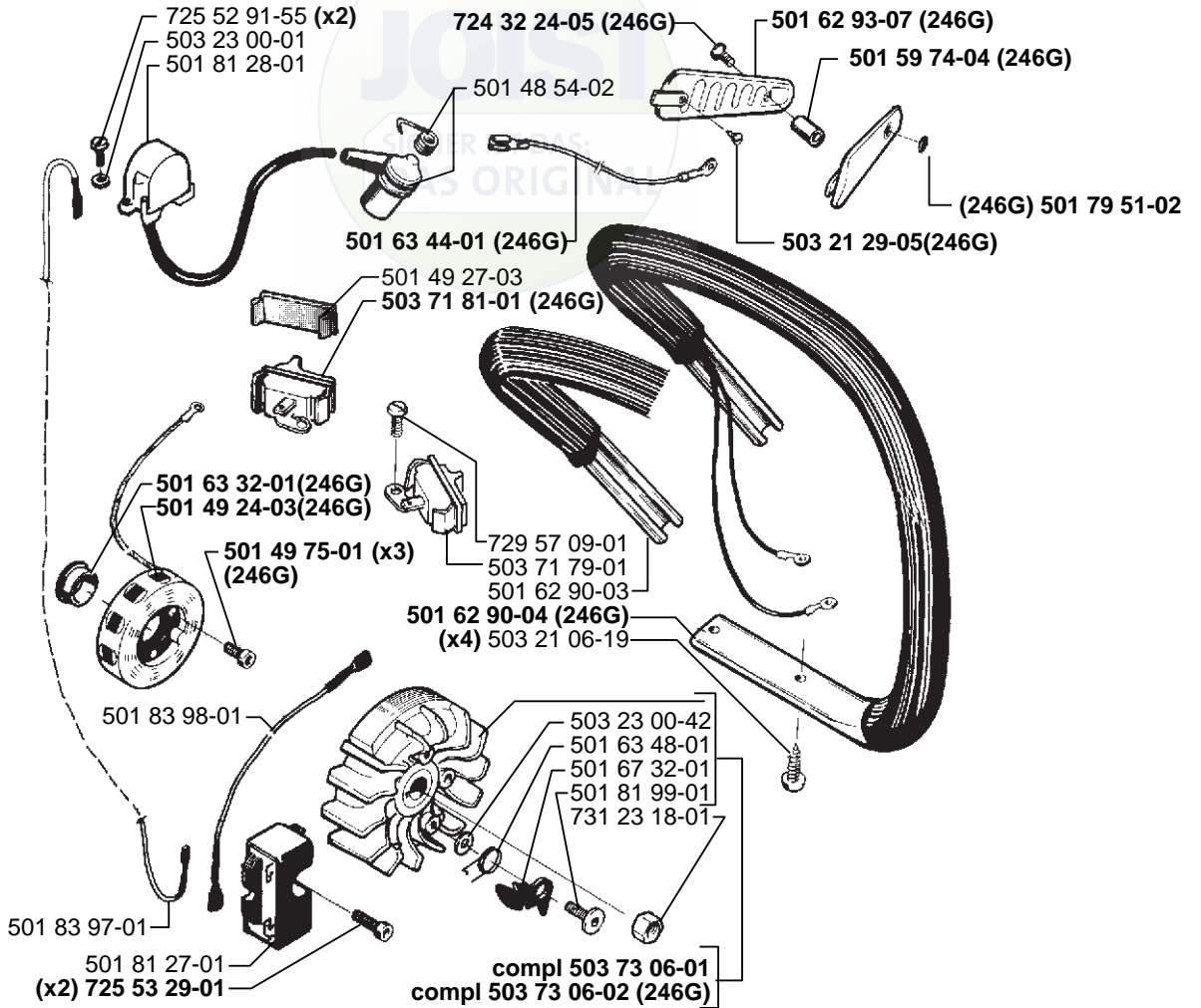


**J**

\*compl 501 62 05-70

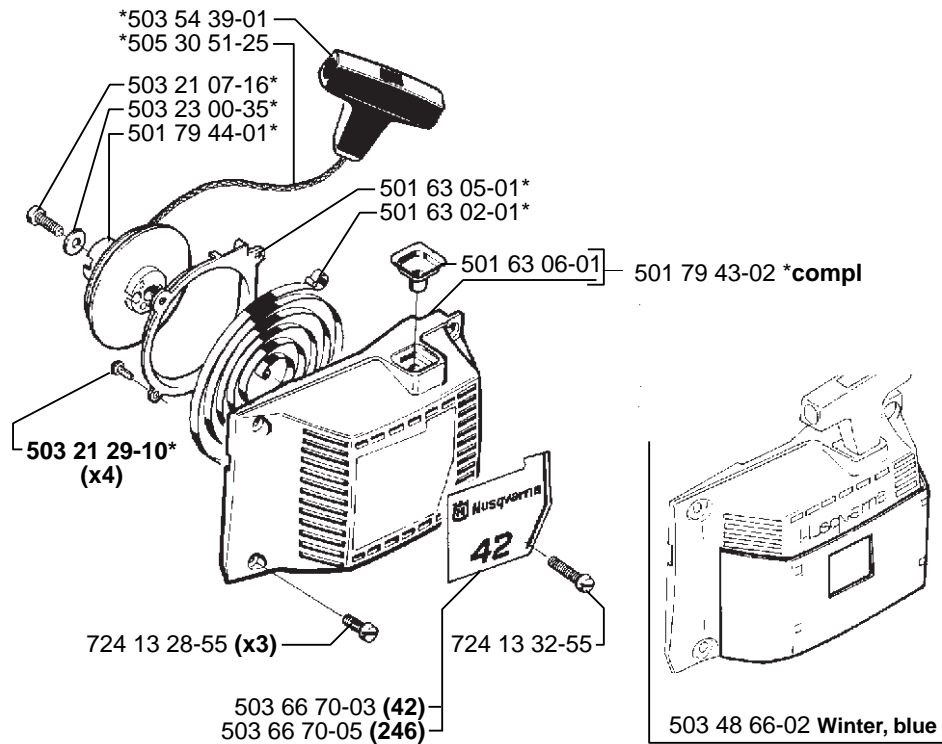


**K**



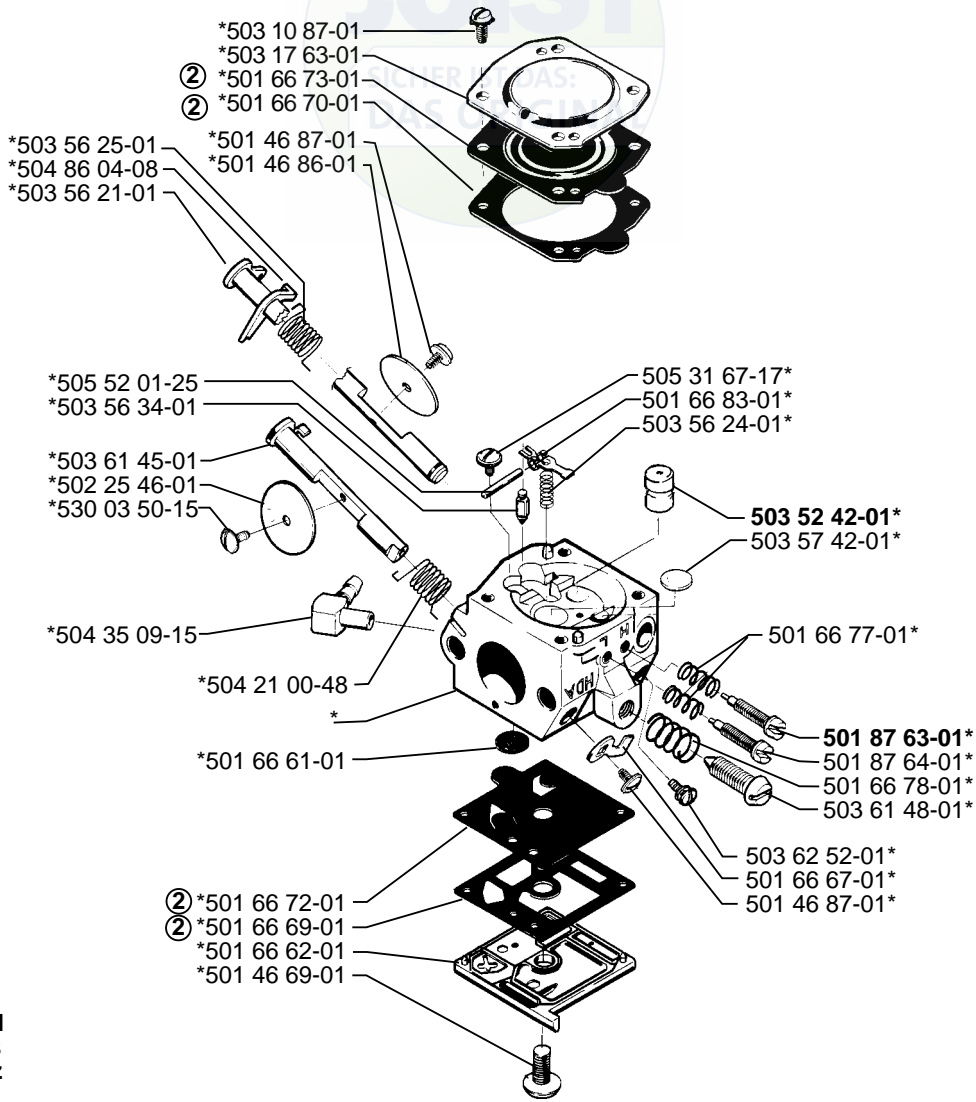
**L**

\*compl 501 79 42-03



**M** \*compl 503 28 10-19 **Y**

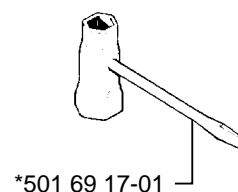
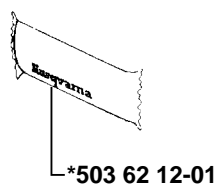
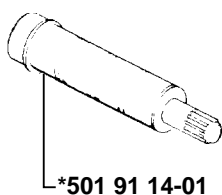
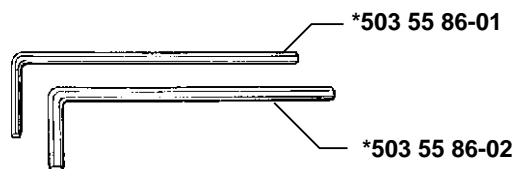
**Walbro HDA-98**



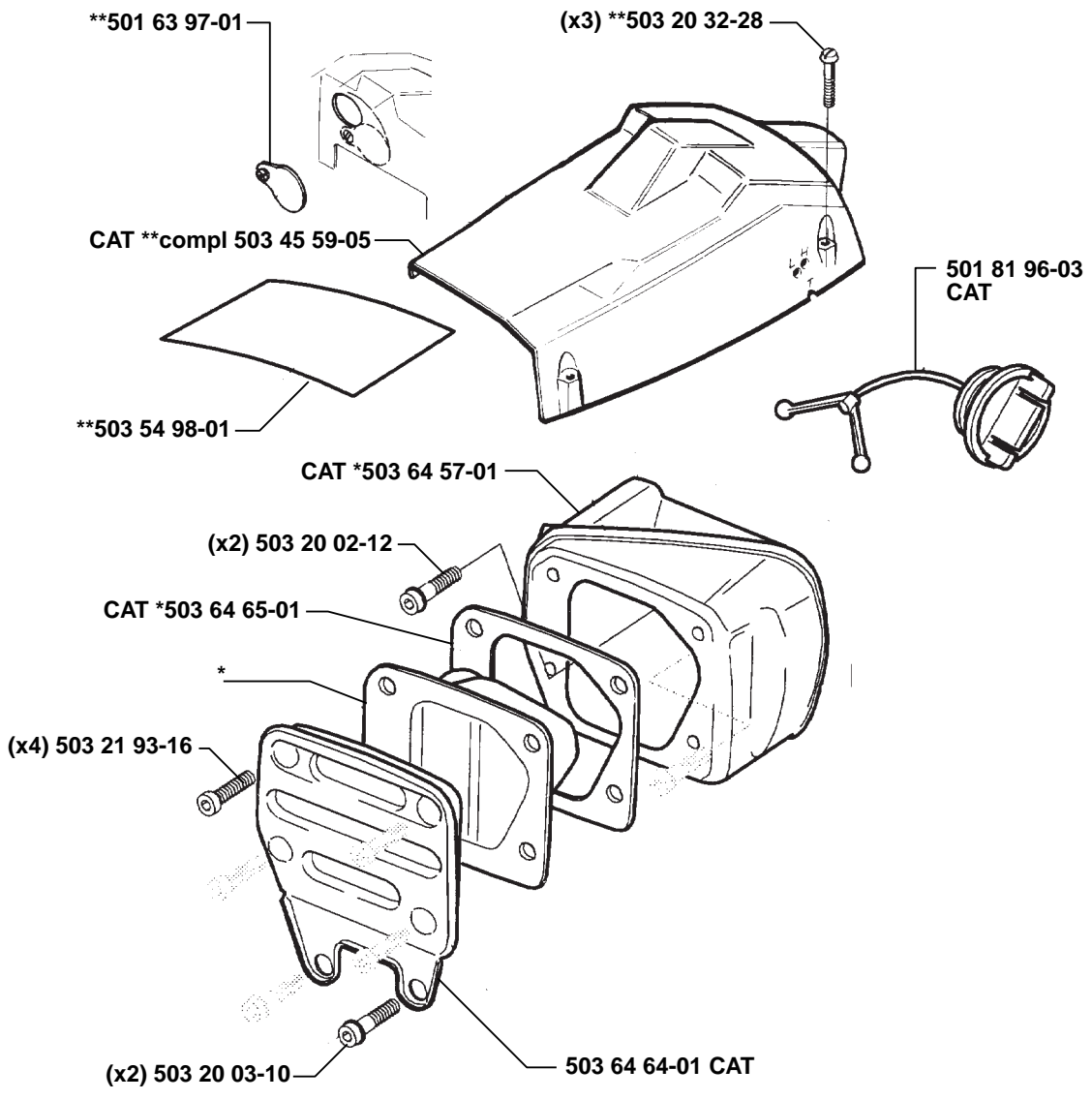
② 501 66 84-01  
 Set of gaskets  
 Dichtungssatz  
 Jeu de joints  
 Juego de juntas  
 Packningssats

**N** \*Compl 503 55 85-01

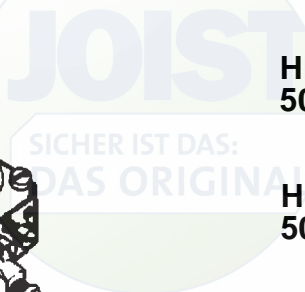
Tillbehör  
 Accessories  
 Zubehöre  
 Accessoires  
 Accesorios



**Q** \*compl 503 65 06-02 CAT

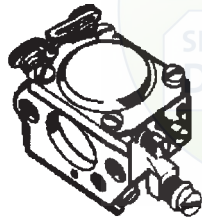


**Y**



**HDA 34**  
503 17 32-01

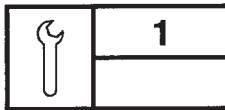
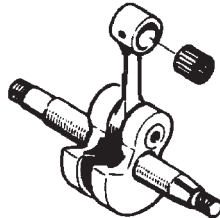
Serial number:  
≥ 923 0720



**HDA 84**  
503 28 10-17

**503 53 67-01**

Serial number:  
≥ 045 0747

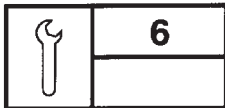
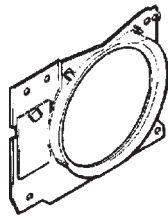


**503 53 67-02**

Serial number:  
≥ 411 0291

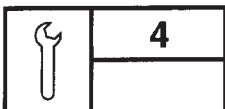
**501 63 15-02**

Serial number:  
≥ 105 0408



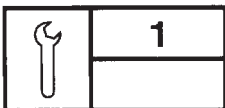
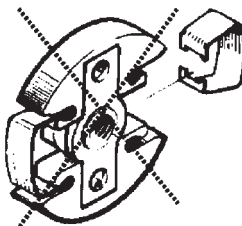
**501 79 52-01**

Serial number:  
≥ 118 0239

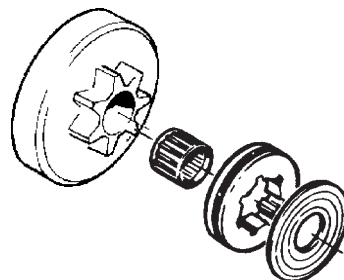


**501 63 60-03**

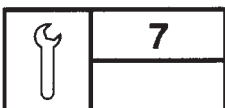
Serial number:  
≥ 126 0350



**compl 503 44 49-01 (SPUR)** Serial number:  
≥ 439 0201



**compl 503 44 49-02 (SPUR)** Serial number:  
**compl 503 63 66-03 (RIM)** ≥ 612 0001  
**compl 503 74 20-01 (SPUR)**





# For Husqvarna Parts Call 606-678-9623 or 606-561-4983

MODEL NUMBER 42/246

PART NUMBER	SQUARE	NOTE	PART NUMBER	SQUARE	NOTE	PART NUMBER	SQUARE	NOTE	PART NUMBER	SQUARE	NOTE
501 43 00-01	J		501 79 67-08	A	N	503 41 41-01	CG		504 86 04-08	M	
501 45 27-02	J		501 79 69-02	A		503 44 32-01	E		505 30 51-25	L	
501 45 41-01	J		501 79 70-01	A		503 44 49-01		Y	505 31 67-17	M	
501 45 43-01	J		501 81 27-01	K		503 44 49-02		Y	505 52 01-25	M	
501 45 74-02	H		501 81 28-01	K		503 45 59-01	B		506 16 48-01	A	N
501 46 69-01	M		501 81 96-02	E		503 45 59-05	Q	N246CAT	530 03 50-15	M	
501 46 86-01	M		501 81 96-03	Q	N246CAT	503 45 59-06	B		720 12 33-00	A	
501 46 87-01	M		501 81 99-01	K		503 48 45-01	E		720 12 40-20	E	
501 48 54-02	K		501 83 56-01	E		503 48 56-01	F		720 12 42-20	E	
501 49 24-03	K	N 246G	501 83 58-02	D		503 48 57-01	J		720 13 07-10	J	
501 49 27-03	K		501 83 88-03	E		503 48 58-01	F		721 42 52-50	A	
501 49 75-01	K	N 246G	501 83 89-01		Y	503 48 66-02	L		724 12 87-55	F	N
501 54 41-02	H		501 83 93-01	J		503 49 69-03	D		724 13 28-55	L	
501 54 63-01	J		501 83 97-01	K		503 51 14-01	J		724 13 32-55	L	
501 59 40-02	G		501 83 98-01	K		503 52 08-01	A		724 32 24-05	K	N 246G
501 59 74-04	K	N 246G	501 86 20-02	D		503 52 12-01	H		725 52 87-55	J	
501 61 49-01	G		501 86 21-02	D	#	503 52 42-01	M	N	725 52 91-55	K	
501 61 58-01	H		501 86 25-02	D	#	503 53 67-01		Y	725 52 93-56	H	
501 62 05-70	J	N	501 86 60-03	C	#	503 53 67-02		Y	725 53 23-05	E	
501 62 21-01	D		501 87 23-01	H		503 53 67-04	G		725 53 27-55	DJ	
501 62 33-01	J		501 87 31-01	E		503 54 39-01	L		725 53 29-01	K	N
501 62 35-02	H		501 87 38-02	J		503 54 98-01	Q	N246CAT	725 53 29-55	J	
501 62 43-01	H		501 87 47-01	A		503 55 22-01	C		725 53 30-55	J	
501 62 66-02	J		501 87 53-01	A		503 55 79-01	H		725 53 32-55	C	
501 62 68-01	J		501 87 54-01	A		503 55 85-01	N		725 53 33-55	J	
501 62 81-02	J		501 87 63-01	M	N	503 55 86-01	N	N	725 53 37-55	J	
501 62 86-01	D		501 87 64-01	M		503 55 86-02	N	N	725 53 39-55	J	
501 62 87-01	E		501 87 65-01	H		503 56 21-01	M		729 57 09-01	K	
501 62 87-03	E		501 91 14-01	N	N	503 56 24-01	M		731 23 18-01	K	
501 62 90-03	K		502 25 46-01	M		503 56 25-01	M		734 11 46-01	DJ	
501 62 90-04	K	N 246G	503 08 46-01	E		503 56 34-01	M		735 31 08-20	A	
501 62 93-07	K	N 246G	503 09 89-04		#	503 57 42-01	M		735 88 04-00	G	
501 62 95-01	J		503 10 87-01	M		503 57 66-73	C	42	737 44 10-00	C	
501 62 98-01	E		503 15 19-03	D		503 57 68-71	C	42	738 22 01-25	G	
501 63 02-01	L		503 15 19-05	D		503 57 76-01	E		740 42 06-00	J	N
501 63 05-01	L		503 15 19-06	D		503 57 89-01	EJ				
501 63 06-01	L		503 15 22-02	D		503 60 73-01	J				
501 63 15-02		Y	503 16 69-01	H		503 61 45-01	M				
501 63 32-01	K	N 246G	503 17 32-01		Y	503 61 48-01	M				
501 63 39-01	J	N 246G	503 17 63-01	M		503 62 12-01	N	N			
501 63 44-01	K	N 246G	503 20 02-10	F		503 62 41-01	A				
501 63 48-01	K		503 20 02-12	Q	N246CAT	503 62 52-01	M				
501 63 60-03		Y	503 20 02-80	F		503 64 57-01	Q	N246CAT			
501 63 66-03		Y	503 20 03-10	Q	N246CAT	503 64 64-01	Q	N246CAT			
501 63 66-05	H	N	503 20 26-16	A		503 64 65-01	Q	N246CAT			
501 63 97-01	BQ		503 20 32-19	D		503 65 06-02	Q	N246CAT			
501 66 48-01	H		503 20 32-28	BQ		503 65 71-01	H				
501 66 49-01	H		503 20 34-16	J	N	503 66 54-01	C				
501 66 61-01	M		503 21 06-19	K		503 66 70-03	L	42			
501 66 62-01	M		503 21 07-16	L		503 66 70-05	L	246			
501 66 67-01	M		503 21 28-10	AJ		503 69 76-01	J	N			
501 66 69-01	M	2	503 21 29-05	K	N 246G	503 71 79-01	K				
501 66 70-01	M	2	503 21 29-06	H		503 71 81-01	K	N 246G			
501 66 72-01	M	2	503 21 29-10	L	N	503 72 99-01	C	#			
501 66 73-01	M	2	503 21 93-16	Q	N246CAT	503 72 99-02	C				
501 66 77-01	M		503 22 00-01	A		503 73 00-72	C	246			
501 66 78-01	M		503 23 00-01	K		503 73 02-71	C	246			
501 66 83-01	M		503 23 00-04	H		503 73 06-01	K	N			
501 66 84-01	M	2	503 23 00-35	L		503 73 06-02	K	N 246G			
501 67 32-01	K		503 23 00-42	K		503 74 20-01		Y			
501 69 17-01	N		503 23 51-08	C		503 74 20-02	H	N			
501 76 80-01	A		503 26 02-02	J	N	503 74 64-01	F	N			
501 79 25-01	D		503 26 30-17	E		503 74 97-01	F	N			
501 79 42-03	L		503 28 10-17		Y	503 78 22-04	B	N			
501 79 43-02	L		503 28 10-19	DM		503 80 27-01	A	N			
501 79 44-01	L		503 28 90-05	C	42	503 81 19-01	H	N			
501 79 51-02	K	N 246G	503 28 90-10	C	246	503 89 27-01	A	N			
501 79 52-01		Y	503 40 12-01	J		504 21 00-16	H				
501 79 58-01	AJ		503 41 38-02	E		504 21 00-48	M				
501 79 64-02	D		503 41 39-02	E		504 35 09-15	M				

N= New part  
 Neues Teil  
 Nouvelle piece  
 Nueva pieza  
 Ny detalj  
 Y= See square Y  
 Siehe Viereck Y  
 Voir carreau Y  
 Vease cuadro Y  
 Se ruta Y  
 #= 503 09 89-04; 2= 501 66 84-01  
 Set of gaskets  
 Dichtungssatz  
 Jeu de joints  
 Juego de juntas  
 Packningssats  
 42= only for model 42  
 246= only for model 246  
 246G= only for model 246 GENERATOR  
 246CAT= only for model 246 CATALYTIC CONVERTOR