



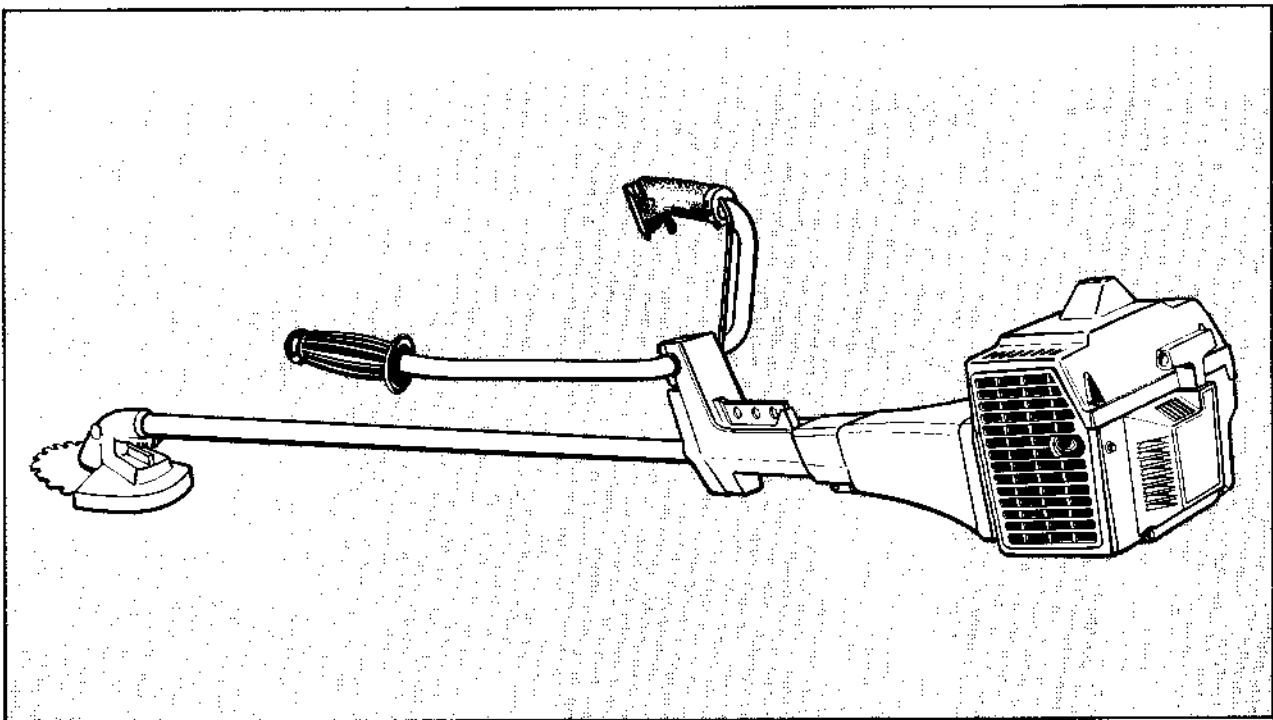
SERVICE



**13**

SX 87.110

# 39R



**1. 1987**

**Reservdelar**

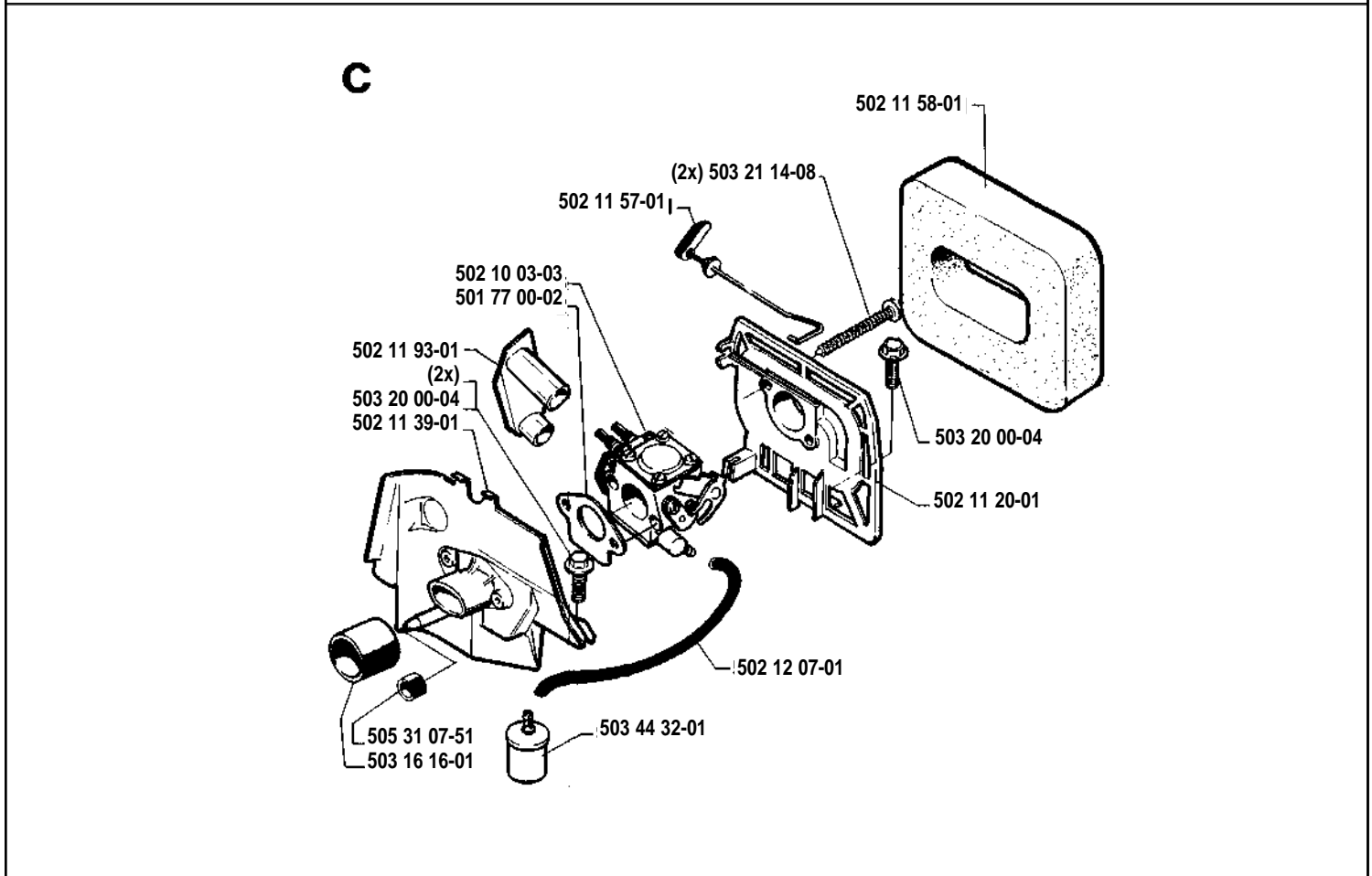
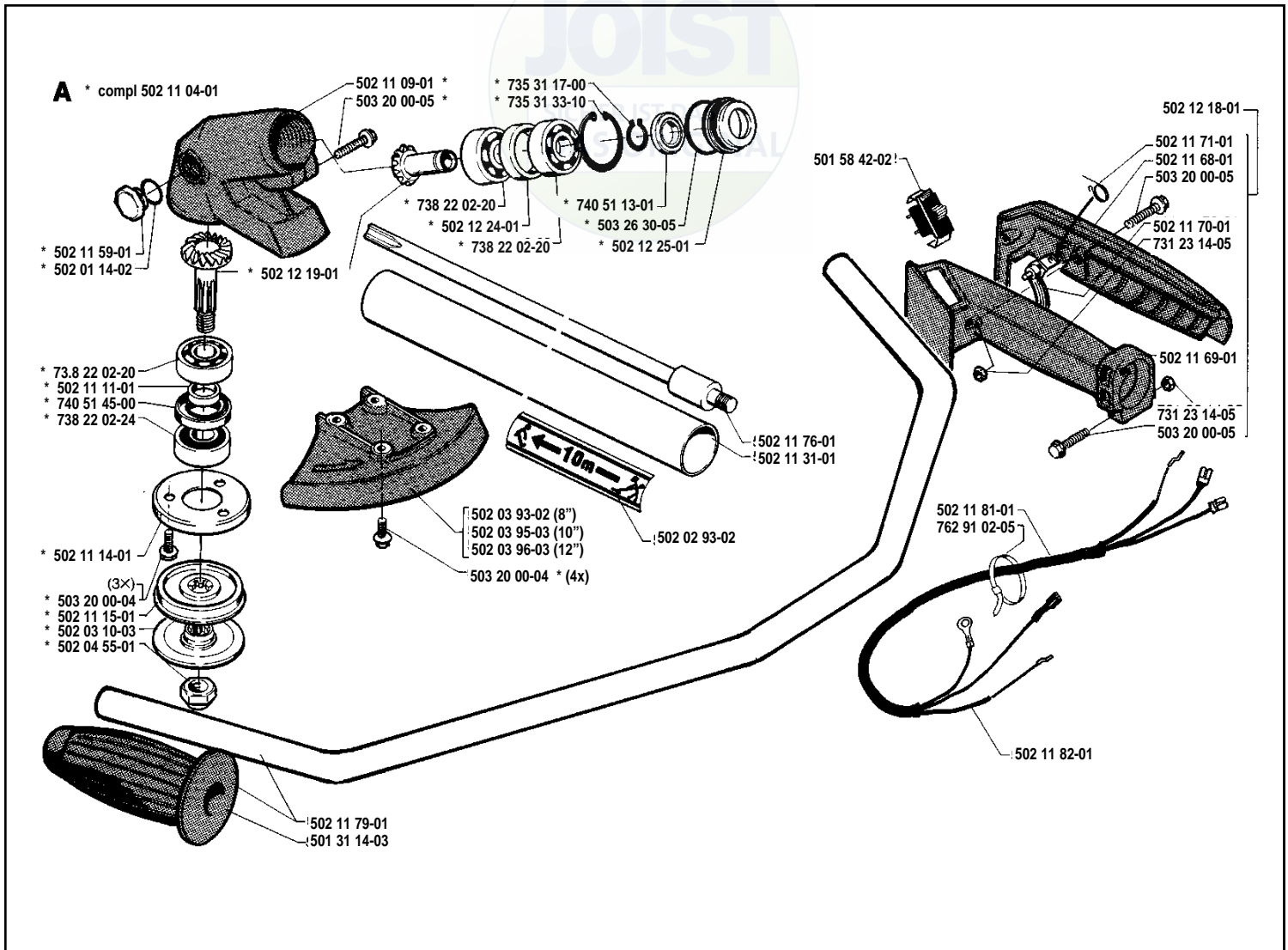
**Spare parts**

**Ersatzteile**

**Pièces de rechange**

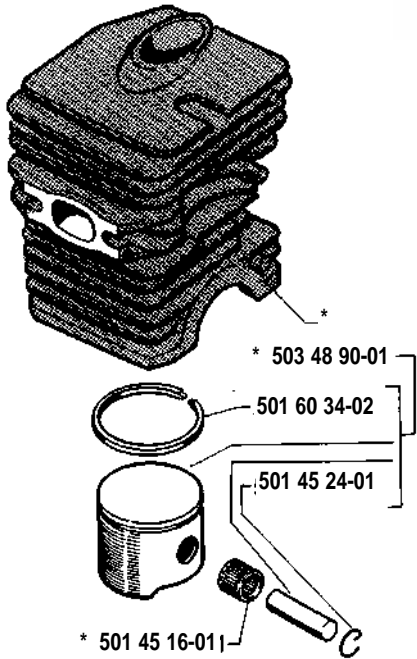
**Varaosat**

Beställn.-nummer Part number Best. Nr No de commande Varaosä n:ro	Ruta Box Viereck Carreau Index	Anm. Remarks Anm. Notes Huom	Beställn.-nummer Part number Best. Nr No de commande Varaosä n:ro	Ruta Box Viereck Carreau Index	Anm. Remarks Anm. Notes Huom	Beställn.-nummer Part number Best. nr No de commande Varaosä n:ro	Ruta Box Viereck Carreau Index	Anm. Remarks Anm. Notes Huom
501 31 01-05	O		502 11 19-01	H		503 20 00-33	L	
501 31 14-03	A		502 11 20-01	C		503 20 00-35	M	
501 45 16-01	B, F		502 11 22-01	E		503 21 14-08	C	
501 45 24-01	B		502 11 31-01	A		503 21 82-01	E	
501 46 09-01	M		502 11 36-01	H		503 23 51-08	G	
501 46 69-01	N		502 11 37-01	H		503 26 30-05	A	
501 46 84-01	N		502 11 38-01	H, J		503 44 32-01	C	(N)
501 46 87-01	N		502 11 39-01	C		503 48 90-01	B	(N)
501 46 98-01	N		502 11 44-01	N		504 10 00-10	N	
501 48 55-01	G		502 11 45-01	D		504 10 00-11	N	
501 48 56-01	G		502 11 47-01	N		504 13 08-07	N	
501 53 82-04	E		502 11 51-01	J		504 13 08-08	N	
501 55 14-02	M		502 11 52-01	K		504 13 09-06	N	
501 58 42-02	A		502 11 53-01	M		504 21 00-49	N	
501 60 34-02	B		502 11 57-01	C		504 21 00-50	N	
501 63 60-04	K		502 11 58-01	C		504 21 73-03	G	
501 64 67-01	G		502 11 59-01	A		504 35 09-05	N	
501 66 61-01	N		502 11 68-01	A		504 36 45-00	N	
501 66 68-01	N		502 11 69-01	A		505 27 75-16	G	
501 66 78-01	N		502 11 70-01	A		505 31 07-51	C	
501 76 31-01	M		502 11 71-01	A	(N)	505 31 67-17	N	
501 77 00-02	C		502 11 76-01	A		505 31 67-54	N	
501 83 89-02	K		502 11 77-01	K		505 31 67-59	N	
502 01 14-02	A		502 11 79-01	A		505 31 67-82	N	
502 02 27-01	O		502 11 81-01	A		505 32 01-79	G	
502 02 29-02	O		502 11 82-01	A	(N)	505 52 01-10	N	
502 02 30-02	O		502 11 93-01	C		505 52 01-25	N	
502 02 38-01	O	(N)	502 11 94-01	N		505 52 01-27	N	
502 02 83-01	A		502 11 96-01	N		506 01 06-06	B	(N)
502 03 10-03	A		502 11 97-01	N		506 01 64-01	M	
502 03 55-03	O		502 11 98-01	N		506 01 66-01	G	
502 03 64-01	O		502 12 01-01	N		506 02 72-01	G	
502 03 93-02	A	(N)	502 12 06-01	J		506 02 80-01	N	
502 03 95-03	A	(N)	502 12 07-01	C		506 02 83-01	N	
502 03 96-03	A	(N)	502 12 18-01	A		506 03 13-08	G	(N)
502 04 55-01	A		502 12 19-01	A		721 68 01-51	O	(N)
502 08 83-02	J		502 12 20-01	E		725 52 95-55	G	
502 10 03-03	N, C		502 12 21-01	F		729 23 44-01	M	
502 10 21-01	N		502 12 23-01	D		731 23 14-05	A, H, J	
502 10 28-01	N		502 12 24-01	A		731 23 18-01	G	
502 10 29-01	N		502 12 25-01	A		732 21 14-22	E	
502 10 30-01	N		502 12 32-01	O	(N)	735 11 64-50	G	
502 10 31-01	N		502 12 36-01	O	(N)	735 31 09-20	O	
502 10 32-01	N		502 12 58-01	O	(N)	735 31 17-00	A	
502 10 35-01	N		503 08 20-01	N		735 31 33-10	A	
502 11 03-01	O		503 10 23-02	E		735 88 04-00	F	
502 11 04-01	A		503 10 87-01	N		738 22 02-20	A	
502 11 06-01	M		503 11 21-01	F		738 22 02-24	A	
502 11 07-01	L		503 16 16-01	C		738 22 02-25	F	
502 11 09-01	A		503 20 00-04	A, C, K, M		740 51 13-01	A	
502 11 11-01	A		503 20 00-05	A, H, J, K		740 51 45-00	A	
502 11 14-01	A		503 20 00-08	H		762 91 02-05	A	
502 11 15-01	A		503 20 00-29	D				

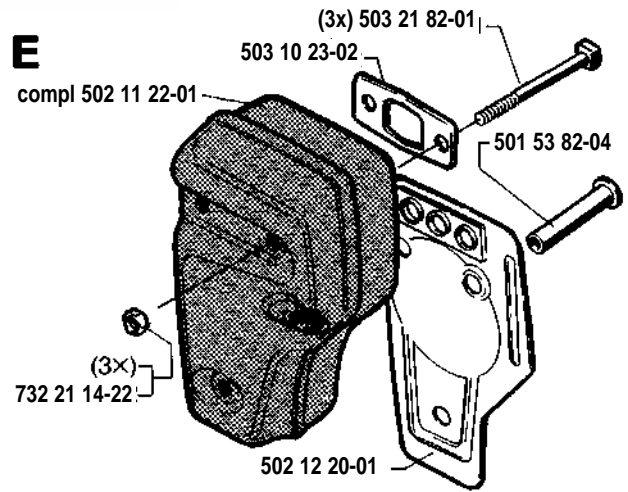




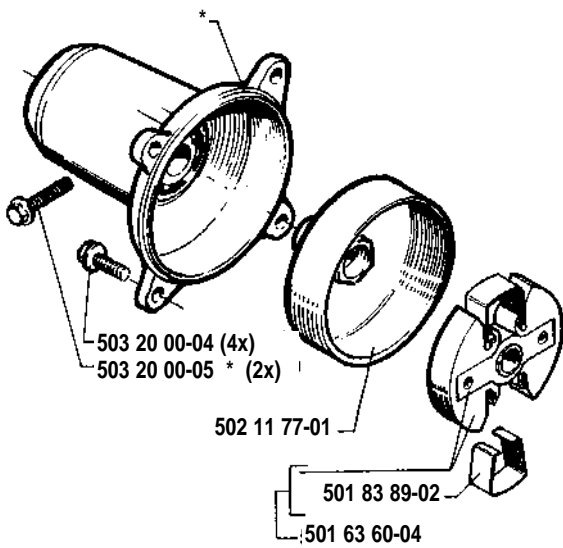
**B** \* compl 506 01 06-06



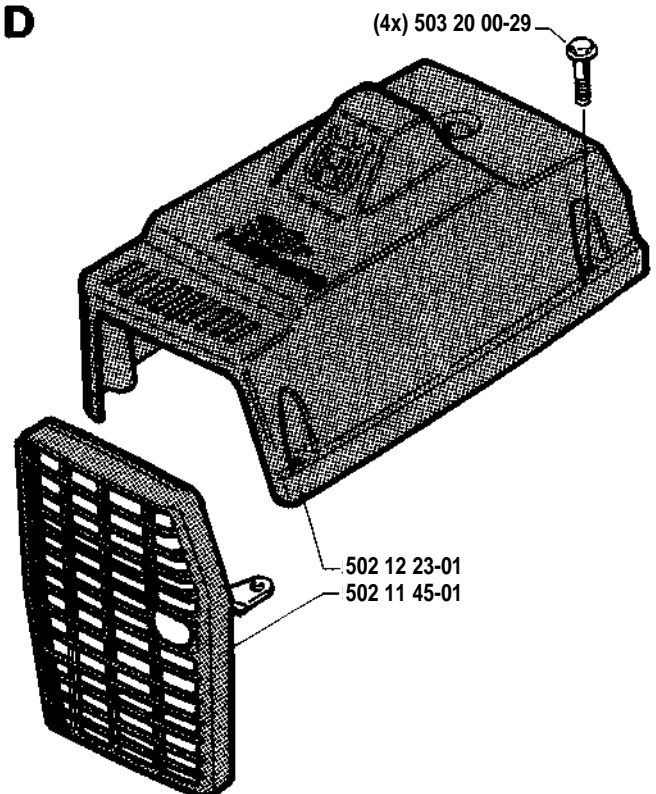
**E**

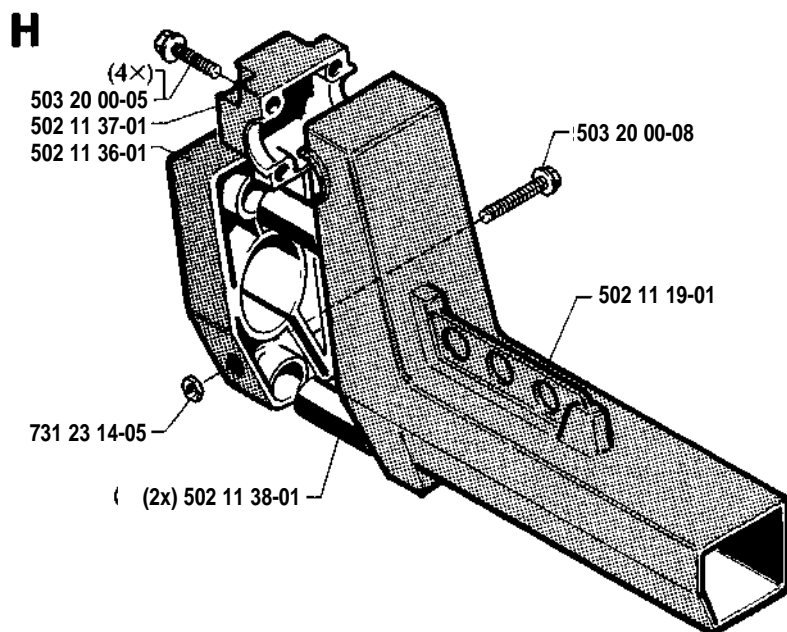
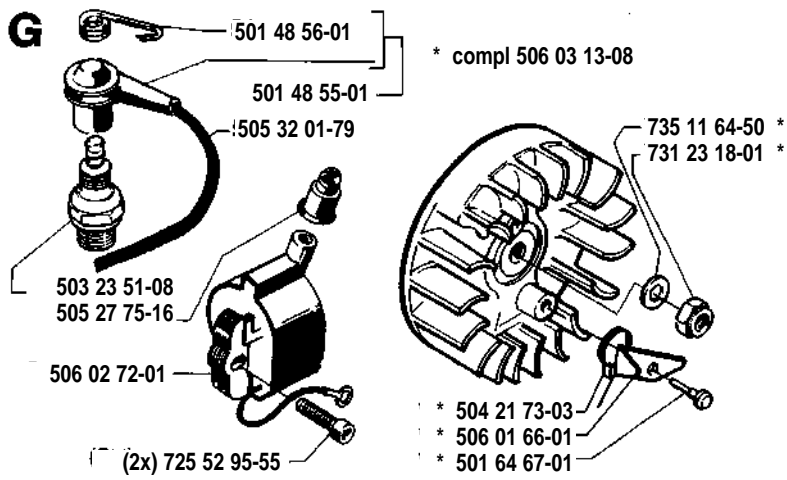
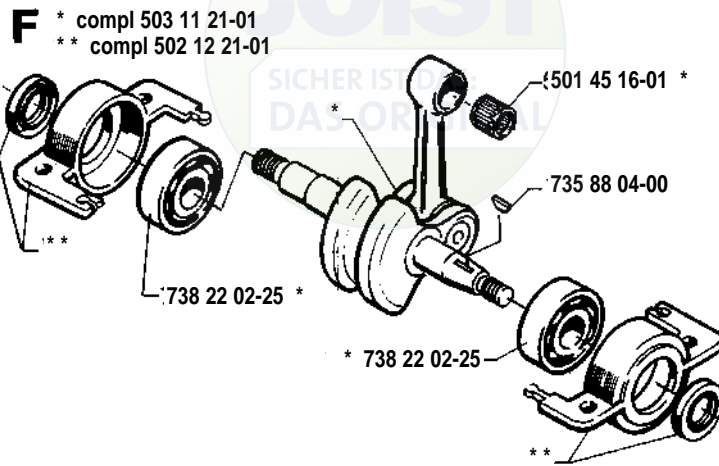


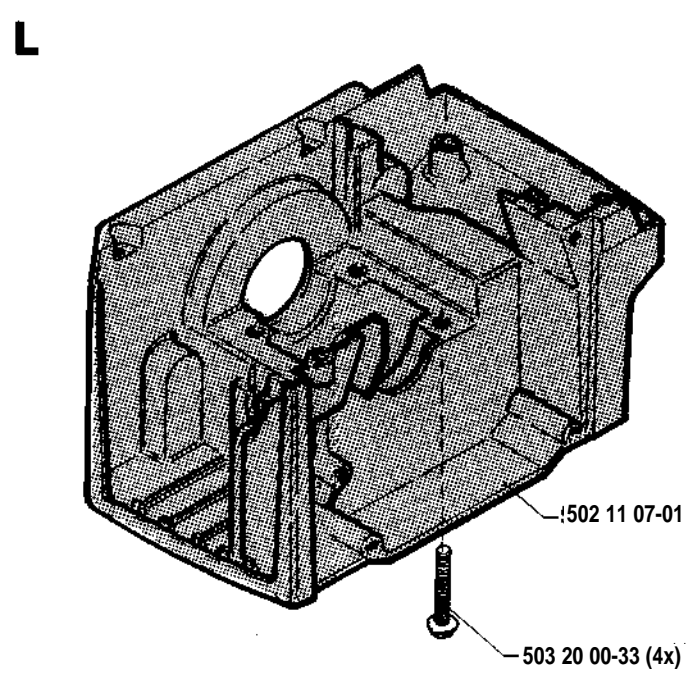
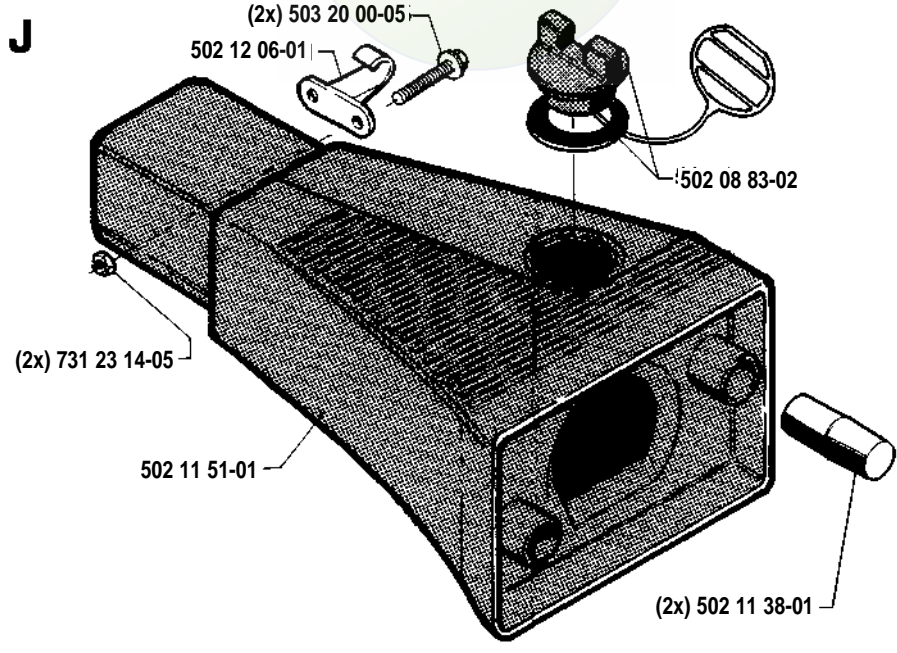
**K** \* compl 502 11 52-01

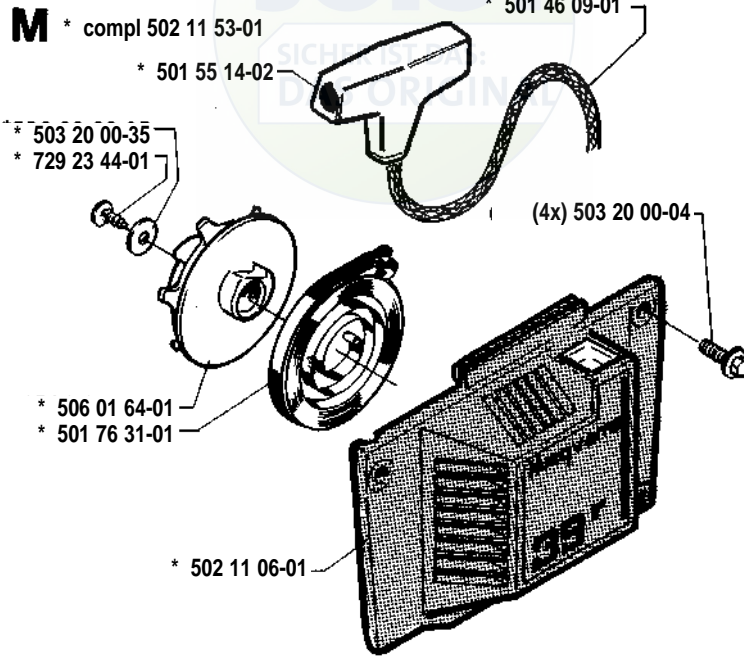


**D**



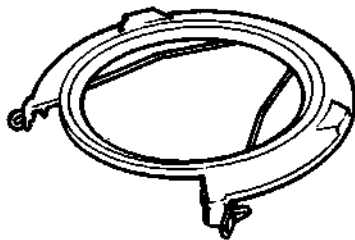




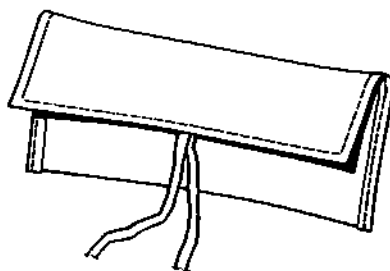
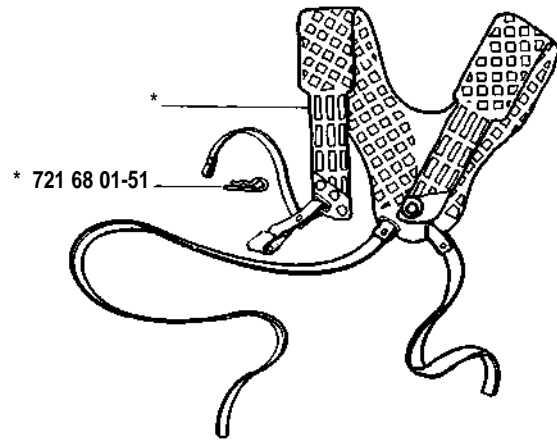


**O**

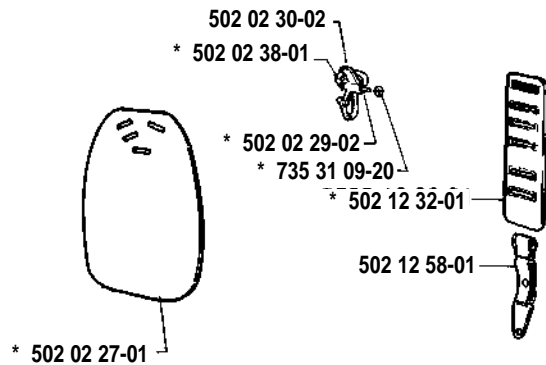
Tillbehör  
Accessories  
Zubehöre  
Accessoires  
Accesorios



502 03 55-03 8"-10"  
502 03 64-01 12"



501 31 01-05

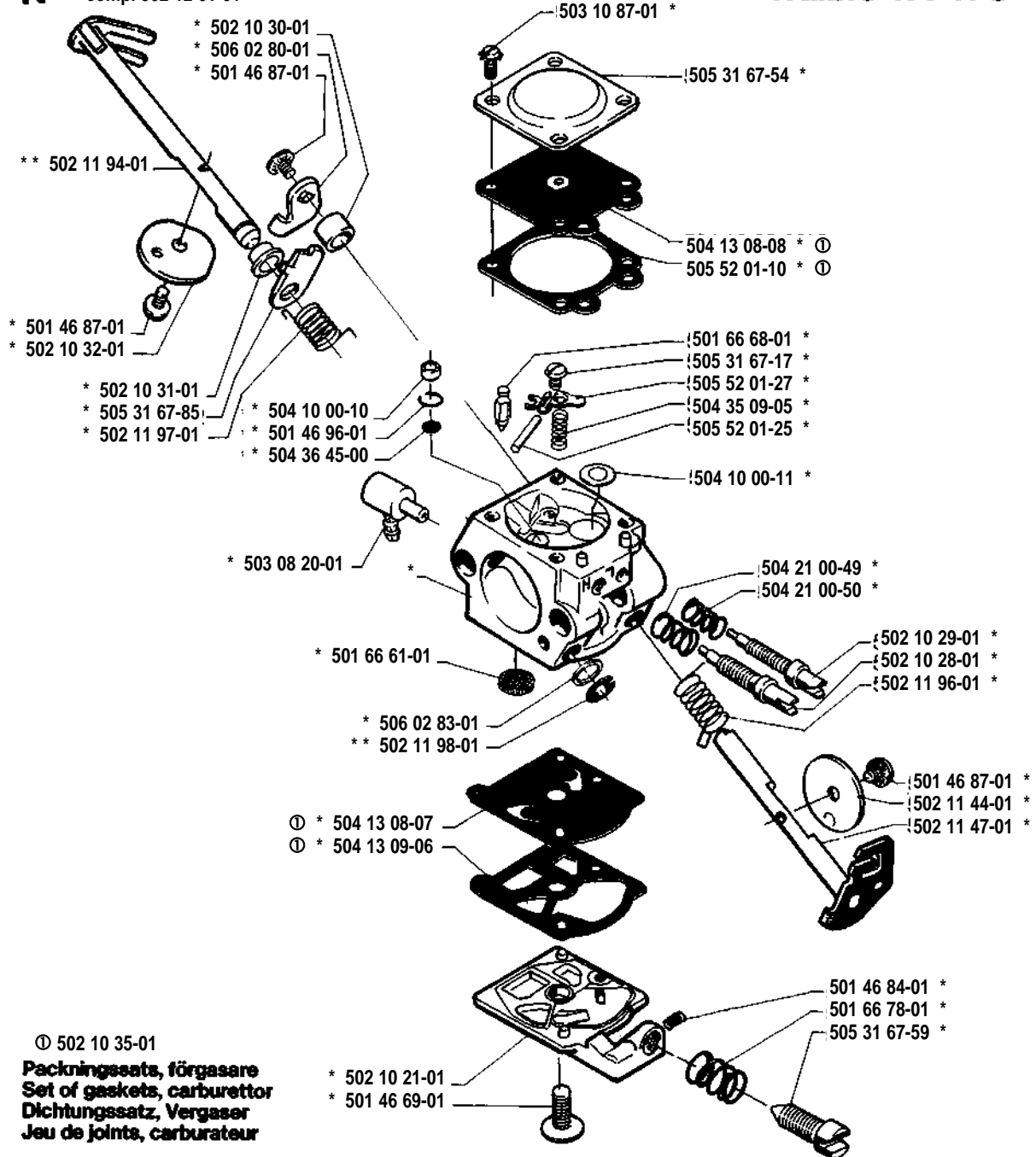


\* compl 502 12 36-01



**Walbro WT 17C**

**N** \* compl 502 10 03-03  
 \*\* compl 502 12 01-01



ⓐ 502 10 35-01  
**Packingsatz, förgasare**  
**Set of gaskets, carburettor**  
**Dichtungssatz, Vergaser**  
**Jeu de joints, carburateur**