



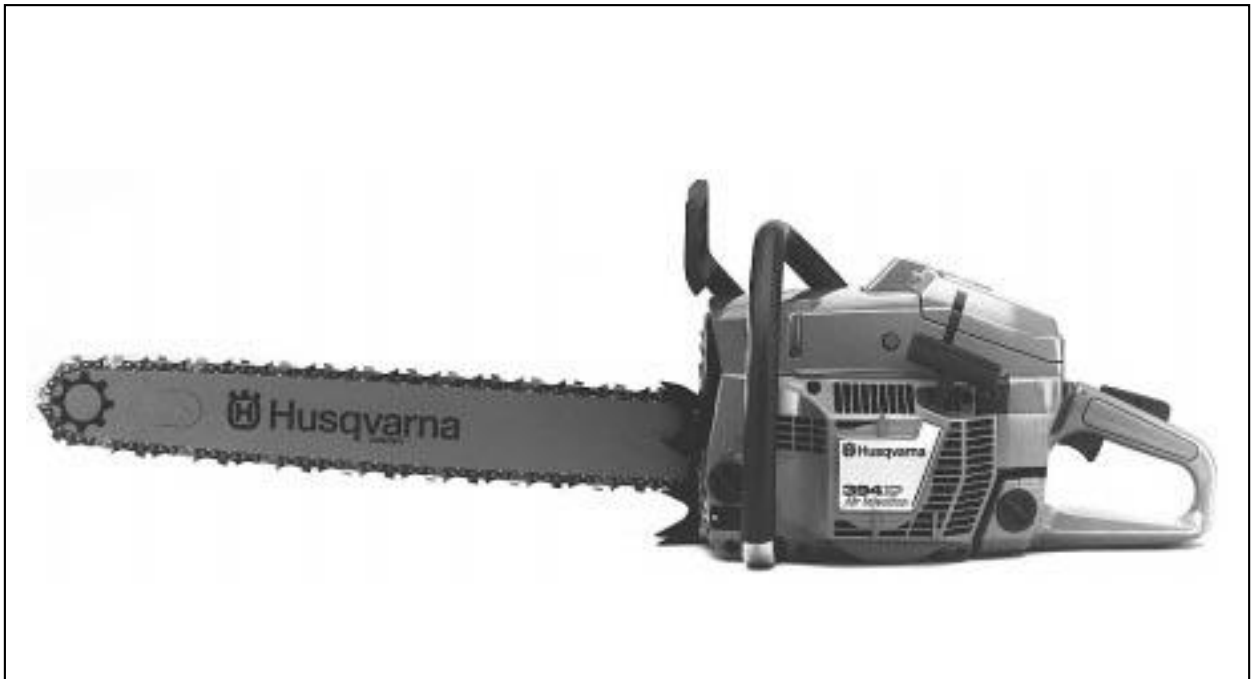
For Husqvarna Parts Call 606-678-9623 or 606-561-4983

 **Husqvarna**

<b>SERVICE</b> 		<b>9</b>
		<b>19800016</b>

**394**

**394 EPA** (USA only)



**1.1998**

**Spare parts**

Replaces

**Ersatzteile**

Ersetzt

**Pièces détachées**

Remplace

**Reserve onderdelen**

Vervangt

**Repuestos**

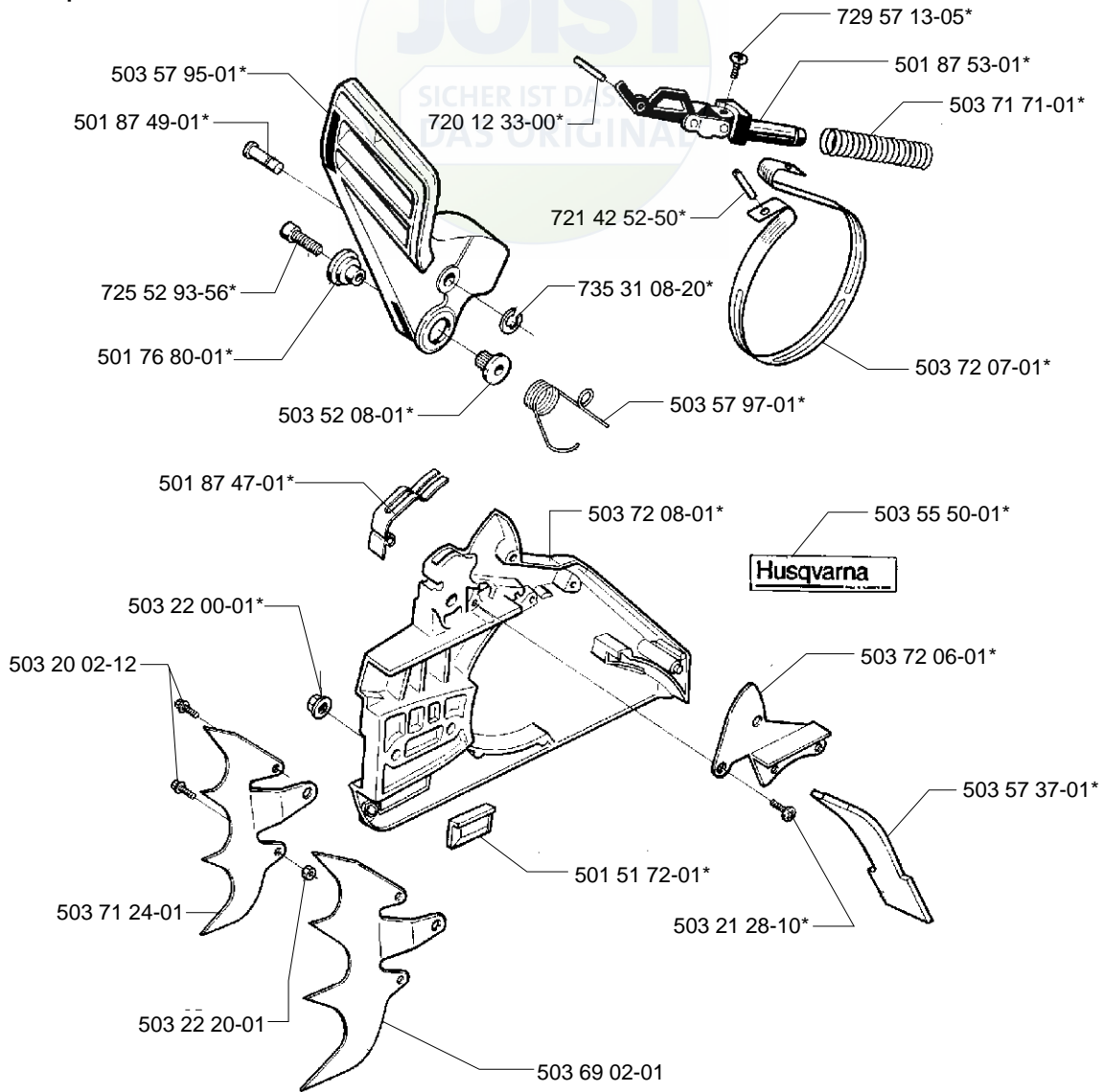
Reemplaza

**Reservdelar**

Ersätter

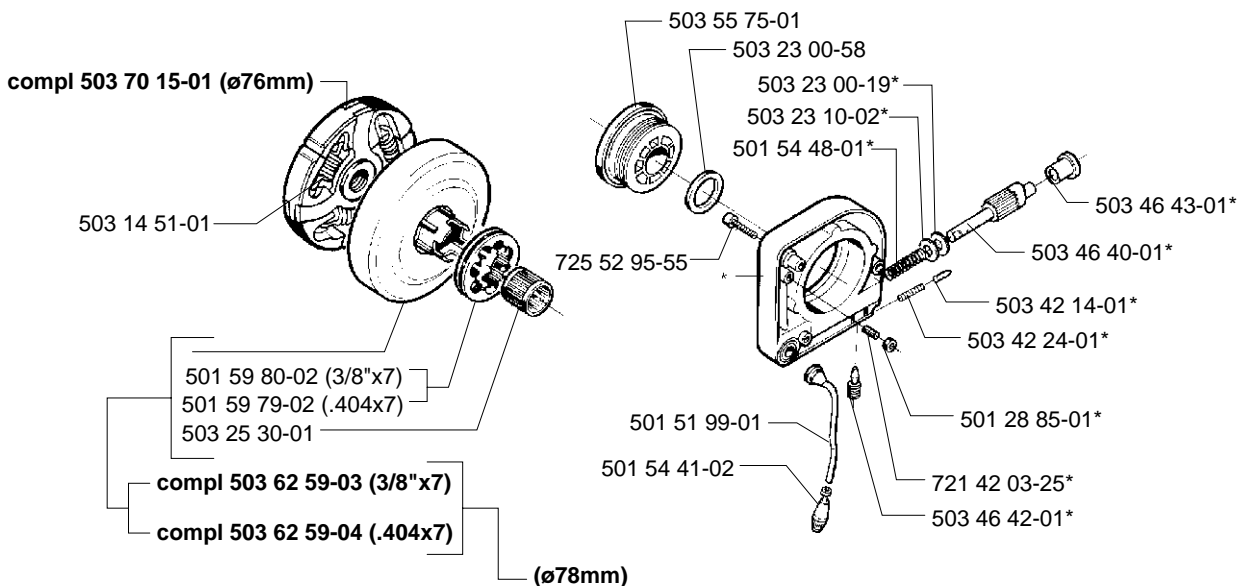
106 23 71-64

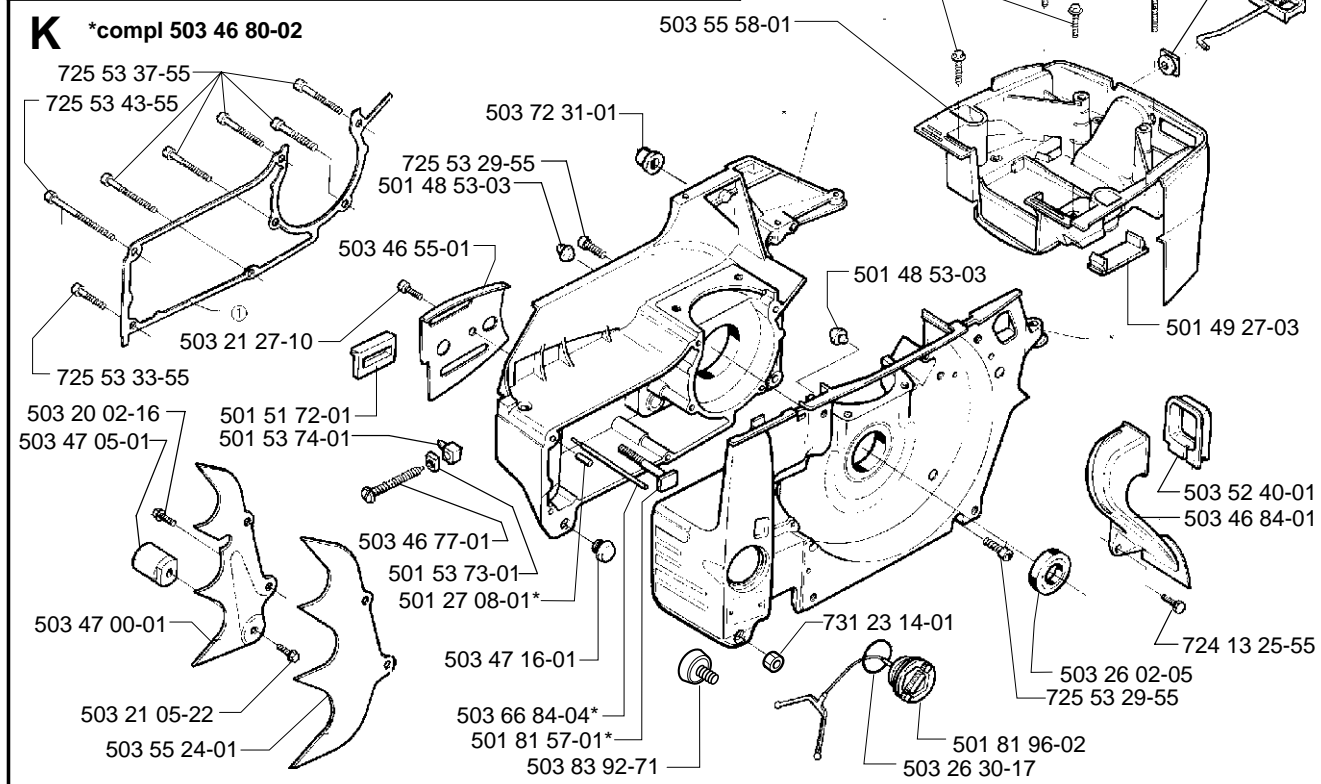
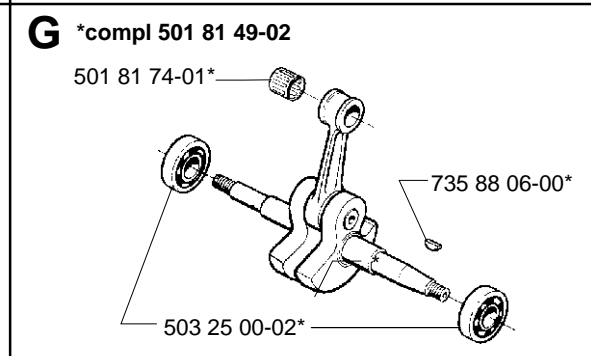
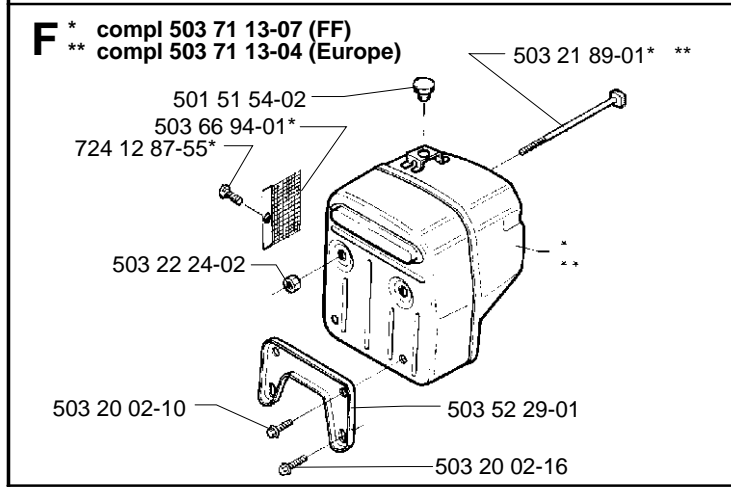
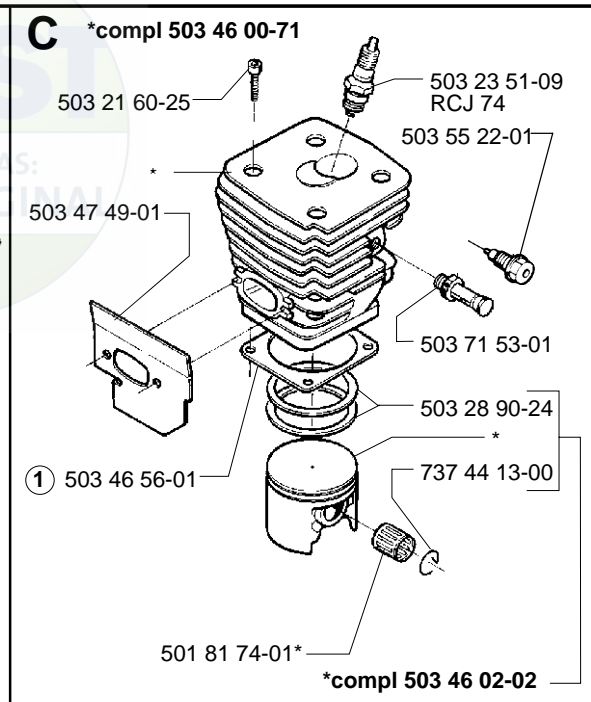
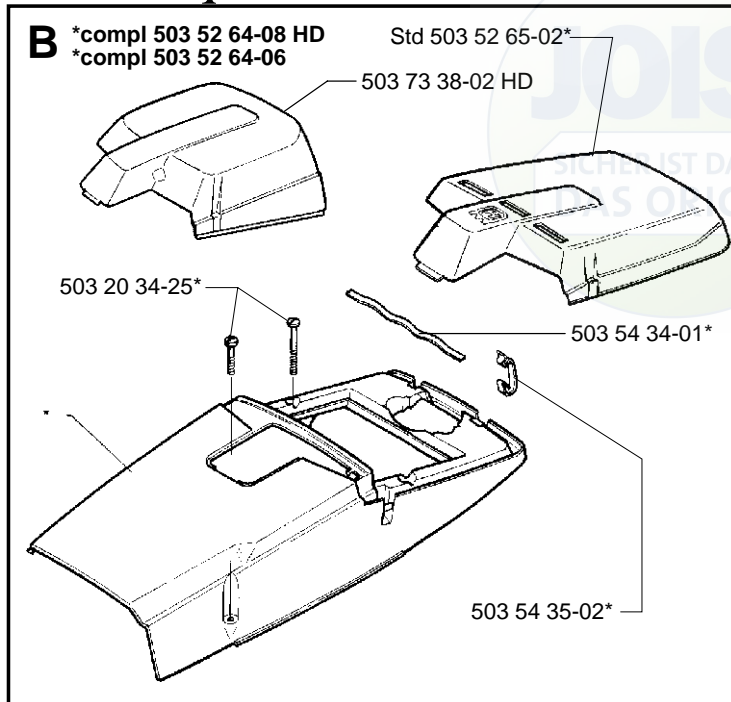
**A** \*compl 503 73 15-03



**J**

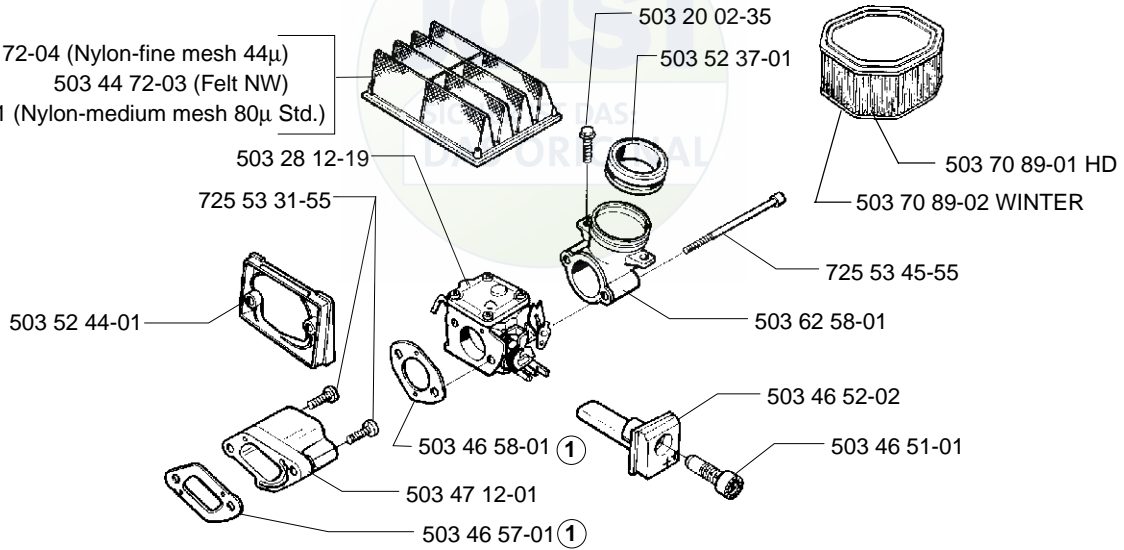
\*compl 503 46 37-02





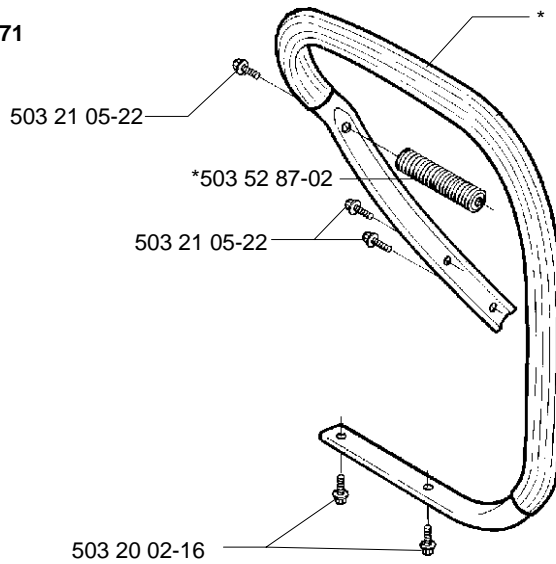
**D**

503 44 72-04 (Nylon-fine mesh 44μ)  
 503 44 72-03 (Felt NW)  
 503 44 72-01 (Nylon-medium mesh 80μ Std.)

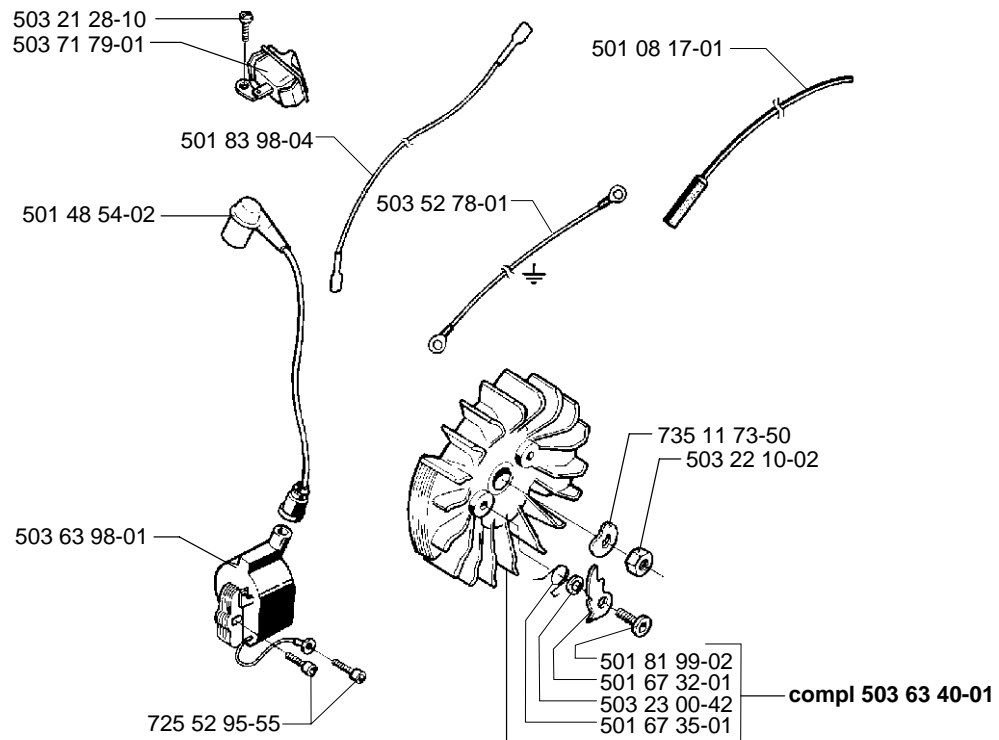


**H**

\*compl 503 46 35-71

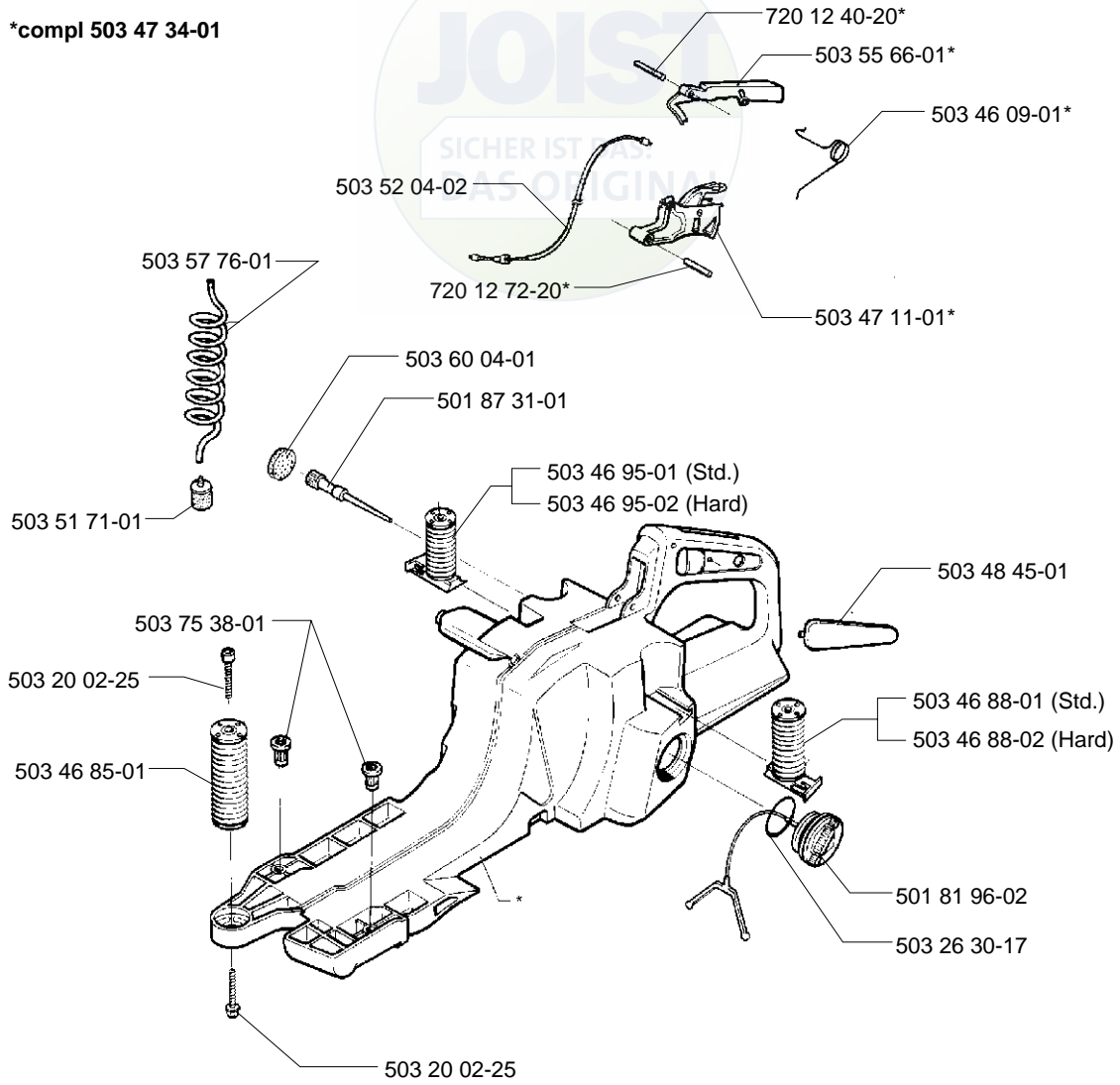


**L**



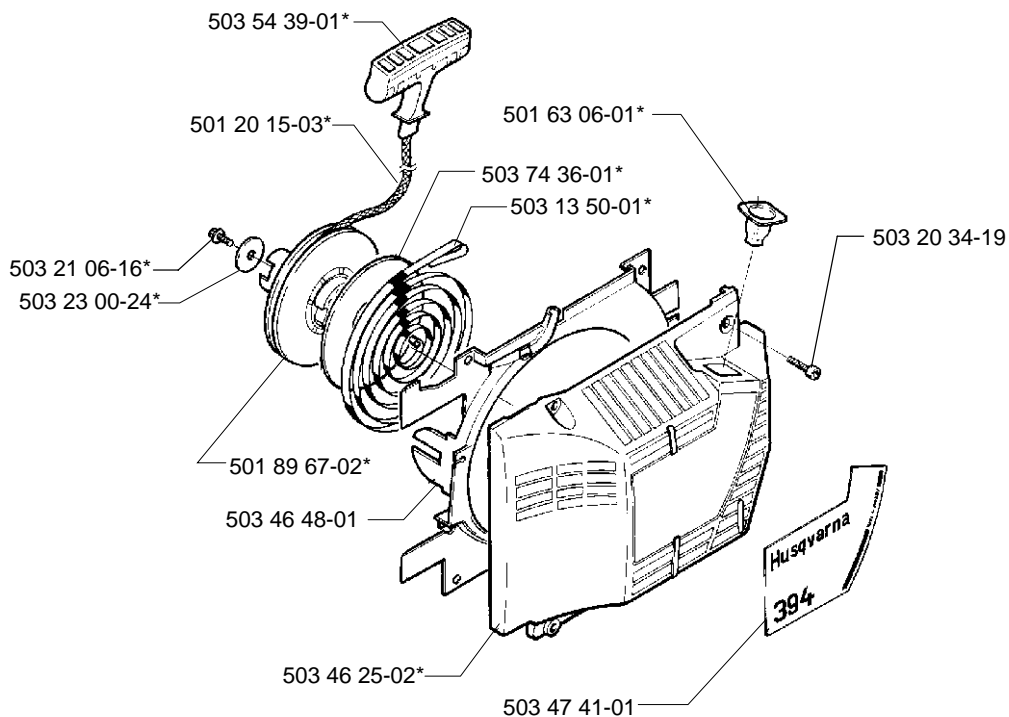
**E**

\*compl 503 47 34-01



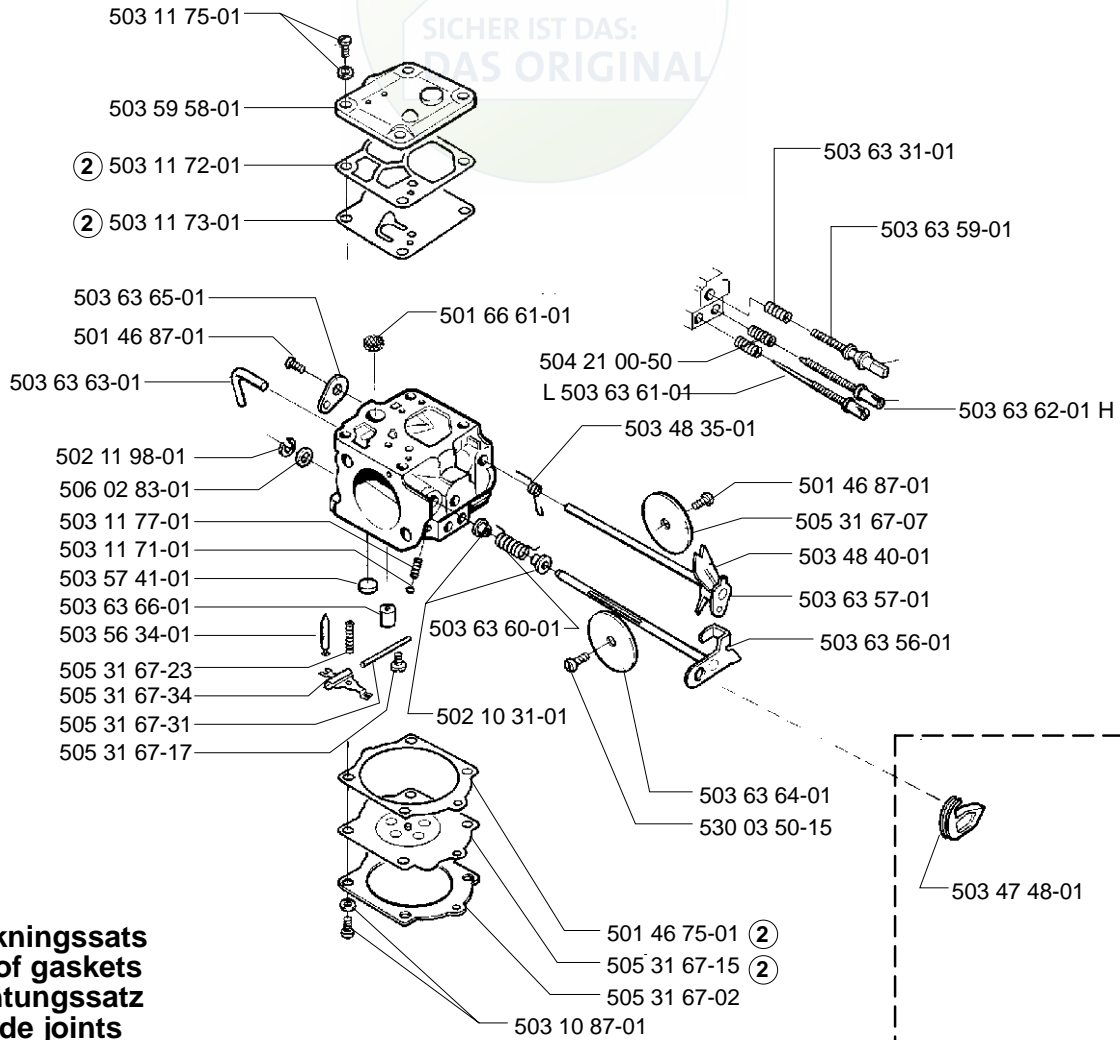
**M**

\*compl 503 46 24-02



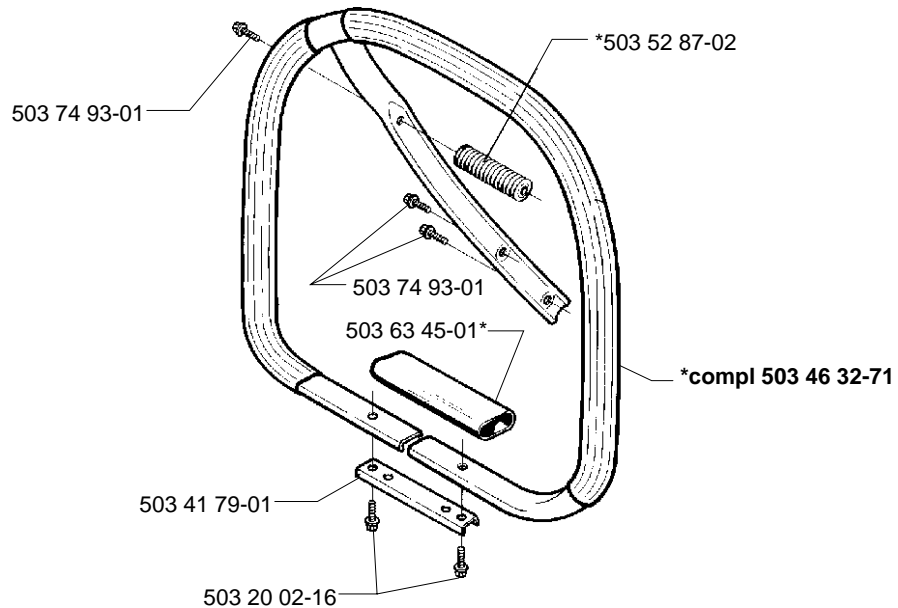
**N** compl 503 28 12-19

**Walbro WJ 71**



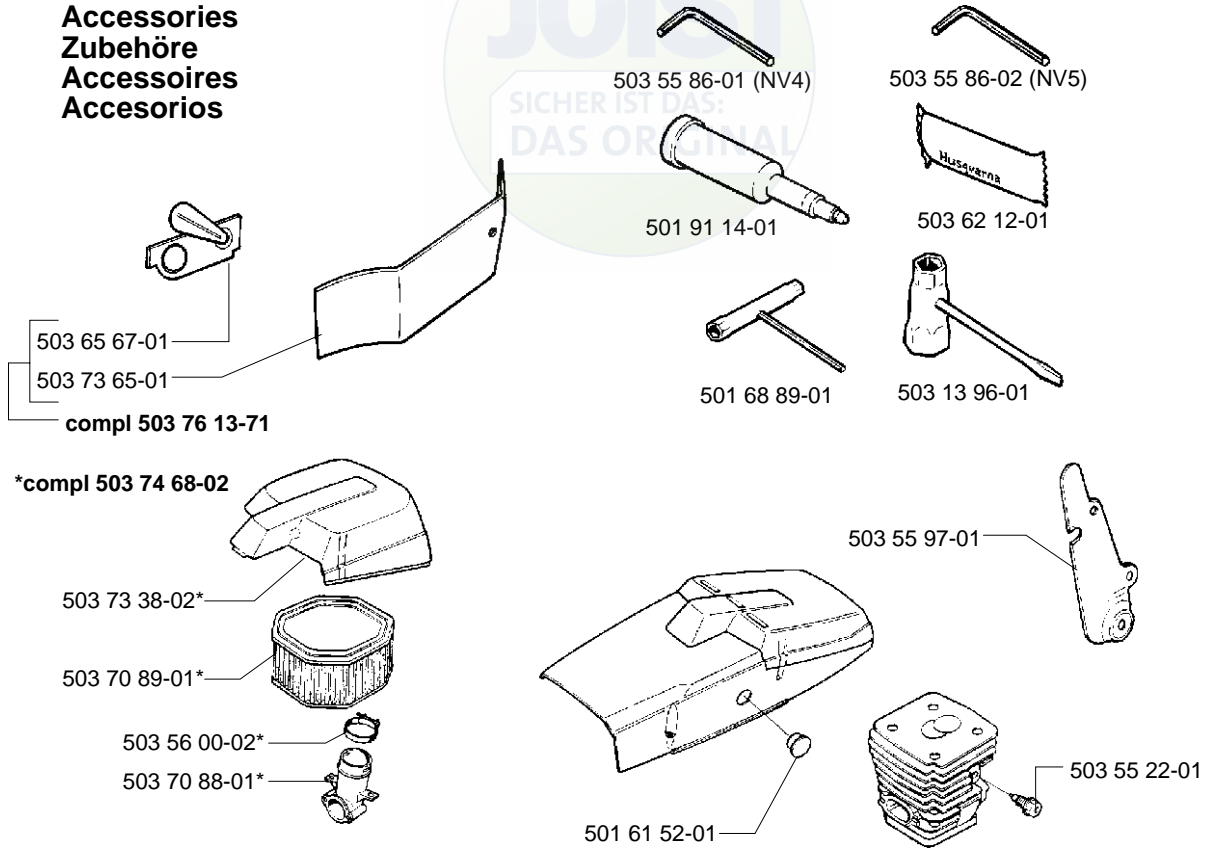
**Packingsatz**  
**Set of gaskets**  
**Dichtungssatz**  
**Jeu de joints**  
**Juego de juntas**

**P**



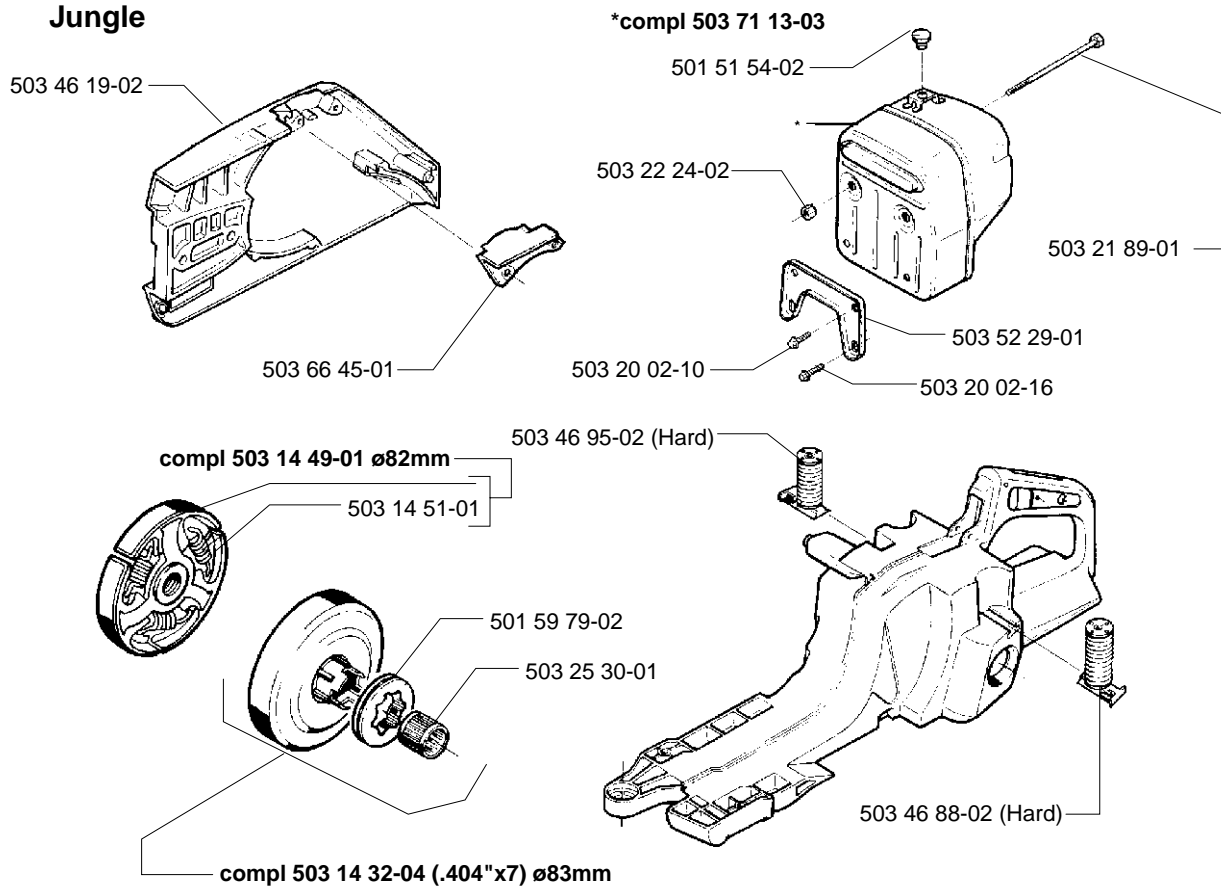
**Q**

**Tillbehör  
Accessories  
Zubehöre  
Accessoires  
Accesorios**

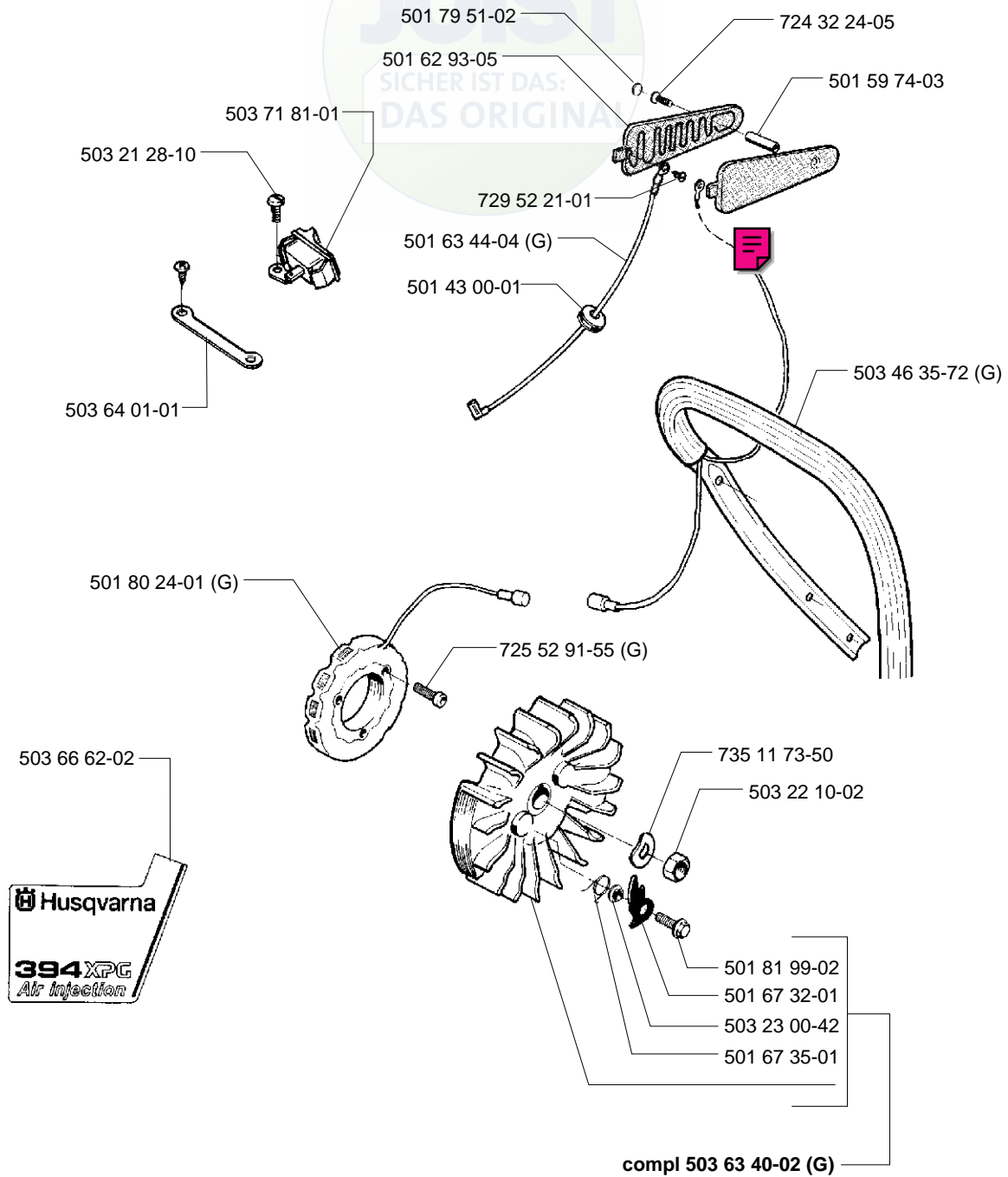


**R**

**Jungle**



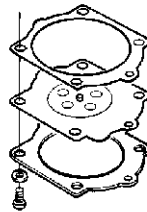
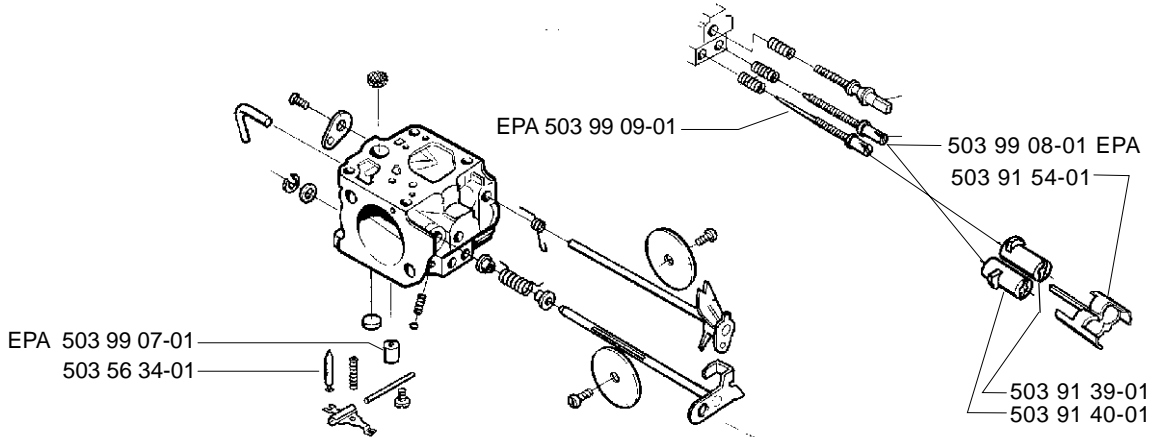
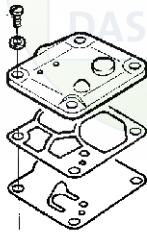
**S** XPG





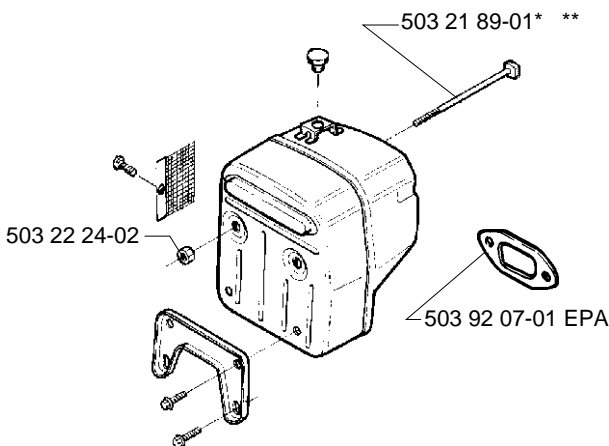
**T** compl 503 28 12-15 EPA

**Walbro WJ 70 EPA**

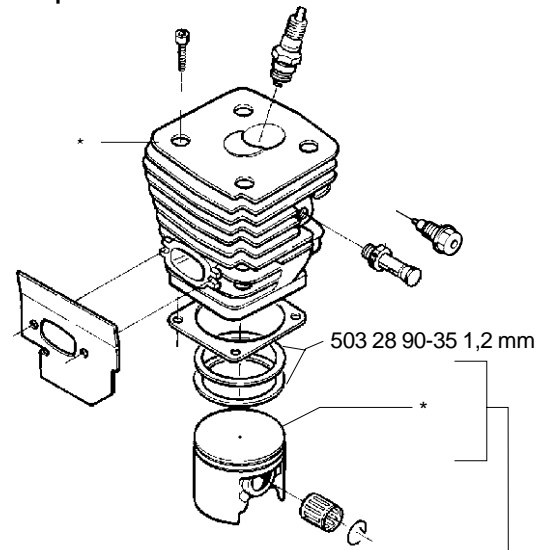


**Packningssats**  
**Set of gaskets**  
**Dichtungssatz**  
**Jeu de joints**  
**Juego de juntas**

\* compl 503 71 13-07 (FF)



\*compl 503 90 76-71 EPA



\*compl 503 91 91-71 EPA

# For Husqvarna Parts Call 606-678-9623 or 606-561-4983

MODEL NUMBER 394

PART NUMBER	SQUARE	NOTE	PART NUMBER	SQUARE	NOTE	PART NUMBER	SQUARE	NOTE	PART NUMBER	SQUARE	NOTE
501 28 85-01	J		503 22 24-02	FR		503 52 65-02	B		503 83 92-71	K	N
501 43 00-01	S		503 23 00-19	J		503 52 78-01	L		503 90 76-71	T	EPA
501 46 75-01	N	2	503 23 00-24	M		503 52 87-02	H		503 91 39-01	T	EPA
501 46 87-01	N		503 23 00-42	LS		503 54 34-01	B		503 91 40-01	T	EPA
501 48 53-03	K		503 23 00-58	J		503 54 35-02	B		503 91 54-01	T	EPA
501 48 54-02	L		503 23 10-02	J		503 54 39-01	M		503 91 91-71	I	FPA
501 49 27-03	K		503 23 51-09	C		503 55 22-01	CQ		503 92 07-01	I	EPA
501 51 54-02	FR		503 25 00-02	G		503 55 24 01	K		503 99 07-01	T	EPA
501 51 72-01	AK		503 25 30-01	J		503 55 50-01	A		503 99 08-01	T	EPA
501 51 99-01	J		503 26 02-05	K		503 55 58-01	K		503 99 09-01	T	EPA
501 52 78-01	K		503 26 30-17	K		503 55 66-01	E		504 21 00-50	N	
501 53 73-01	K		503 28 12-15	T	FPA	503 55 75-01	J		505 31 67-02	N	
501 53 74-01	K		503 28 12-19	D, N	N	503 56 00-02	Q		505 31 67-07	N	
501 54 41-02	J		503 28 90-24	C		503 56 34-01	N, I	N	505 31 67-15	N	1
501 54 48-01	J		503 28 90-35	I	EPA	503 57 37-01	A		505 31 67-17	N	
501 59 74-02	S		503 41 79-01	P		503 57 41-01	N		505 31 67-23	N	
501 59 74-03	S		503 42 14-01	J		503 57 76-01	C		505 31 67-31	N	
501 59 79-02	J		503 42 24-01	J		503 57 95-01	A		505 31 67-34	N	
501 59 80-02	J		503 44 72-01	D		503 57 97-01	A		506 02 83-01	N	
501 61 52-01	Q		503 44 72-03	D		503 59 58-01	N		530 03 50-15	N	
501 62 93-05	S		503 44 72-04	D		503 60 04-01	E		720 12 33-00	A	
501 63 06-01	M		503 46 00-71	C		503 60 14-01	M	X	720 12 40-20	E	
501 63 44-01	S		503 46 02-02	C		503 62 12-01	Q		720 12 72-20	F	
501 63 44-04	S		503 46 09-01	F		503 62 58-01	D		721 42 03-25	J	
501 66 61-01	N		503 46 19-02	R		503 62 59 03	J		721 42 52-50	A	
501 67 32-01	LS		503 46 24-02	M		503 62 59-04	J		724 12 87-55	F	N
501 67 35-01	LS		503 46 25-02	M		503 63 31-01	N		724 13 25-55	K	
501 68 89-01	Q		503 46 32-71	P		503 63 40-01	L		725 52 91-55	S	
501 76 80-01	A		503 46 35-02	S		503 63 40-02	S		725 52 93-56	A	
501 79 51-02	S		503 46 35-71	H		503 63 45-01	P		725 52 95-55	L	
501 80 24-01	S		503 46 37-02	J		503 63 56 01	N		725 53 29-55	K	
501 81 49-02	G		503 46 40-01	J		503 63 57-01	N		725 53 31-55	D	
501 81 57-01	K		503 46 42-01	J		503 63 59-01	N		725 53 33-55	K	
501 81 74-01	CG		503 46 43-01	J		503 63 60-01	N		725 53 37-55	K	
501 81 96-02	E		503 46 48-01	M		503 63 61-01	N		725 53 43-55	K	
501 81 99-02	LS		503 46 51-01	D		503 63 62-01	N		725 53 45-55	D	
501 83 98-04	L		503 46 52-02	D	N	503 63 63-01	N		729 52 21-01	S	
501 87 47-01	A		503 46 55-01	K		503 63 64-01	N		735 11 73-50	LS	
501 87 49-01	A		503 46 56-01	C	I	503 63 65-01	N		735 31 08-20	A	
501 87 53-01	A		503 46 57-01	D	I	503 63 66-01	N		735 88 06-00	G	
501 89 67-02	M		503 46 58-01	D	I	503 63 98-01	L		737 44 13-00	C	
501 91 14-01	Q		503 46 77-01	K		503 64 01-01	S				
502 10 31-01	N, T	N	503 46 80-02	K		503 65 67-01	Q				
502 11 98-01	N, T	N	503 46 83-01	K		503 66 45-01	R				
503 08 84-01	N	2	503 46 84-01	K		503 66 62-02	S				
503 10 87-01	N		503 46 85-01	E		503 66 94-01	F				
503 11 71-01	N		503 46 88-01	E		503 69 02-01	A				
503 11 72-01	N	2	503 46 88-02	FR		503 70 15-01	J				
503 11 73-01	N	2	503 46 95-01	E		503 70 88-01	Q				
503 11 75-01	N		503 46 95-02	ER		503 70 89-01	Q				
503 11 77-01	N		503 47 00-01	K		503 71 13-02	F				
503 13 50-01	M		503 47 05-01	K		503 71 13-03	R				
503 14 32-04	R		503 47 11-01	E		503 71 13-04	F				
503 14 49-01	R		503 47 12-01	D		503 71 24-01	A				
503 14 51-01	JR		503 47 16-01	K		503 71 53-01	C				
503 20 02-10	FR		503 47 34-01	F		503 71 71-01	A				
503 20 02-12	A		503 47 37-01	-		503 71 79-01	L				
503 20 02-16	FHKPR		503 47 41-01	M		503 71 81-01	S				
503 20 02-25	EK		503 47 48-01	N		503 72 06-01	A				
503 20 02-35	D		503 47 49-01	C		503 72 07-01	A				
503 20 34-19	M		503 48 35-01	N		503 72 08-01	A				
503 20 34-25	B		503 48 40-01	N		503 72 31-01	K				
503 21 05-22	HKP		503 48 45-01	E		503 73 15-03	A				
503 21 06-16	M		503 51 71-01	F		503 73 38-02	IQ				
503 21 27-10	K		503 52 04-02	E		503 73 65-01	Q				
503 21 28-10	ALS		503 52 08-01	A		503 74 30-01	K				
503 21 60-25	C		503 52 29-01	FR		503 74 36-01	M				
503 21 89-01	F, T	N	503 52 37-01	D		503 74 68-02	Q				
503 22 00-01	A		503 52 40-01	K		503 74 93-01	H				
503 22 10-02	LS		503 52 44-01	D		503 75 38-01	E				
503 22 20-01	A		503 52 64-06	B		503 76 13-71	Q				

1=503 47 37-01  
2=503 08 84-01

Set of gaskets  
Dichtungssatz  
Jeu de joints  
Juego de juntas  
Packningssats

FPA-Environmental Protection Agency  
(USA only)

N-New part  
Neues teil  
Nouvelle piece  
Nueva pieza  
Ny detalj