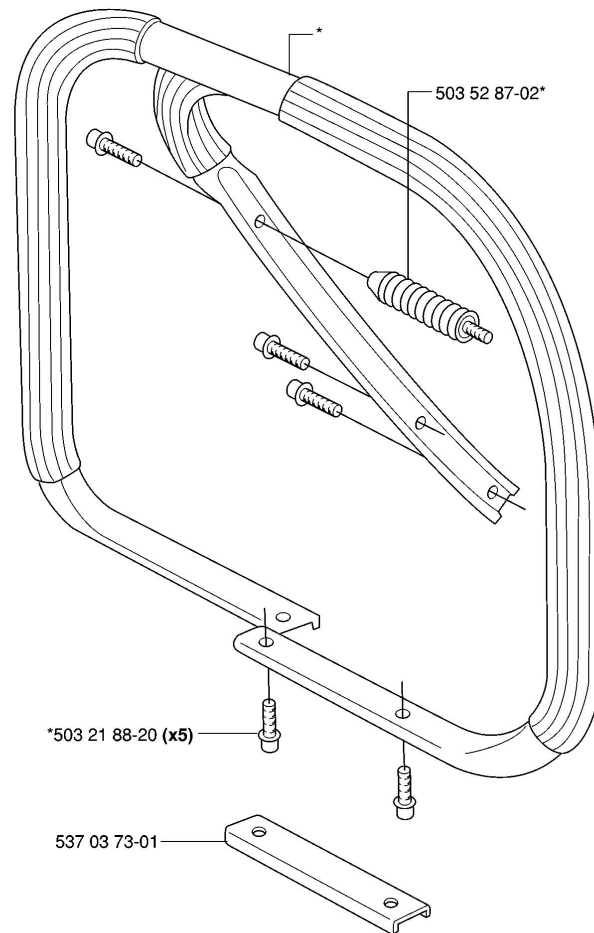


GRIFF

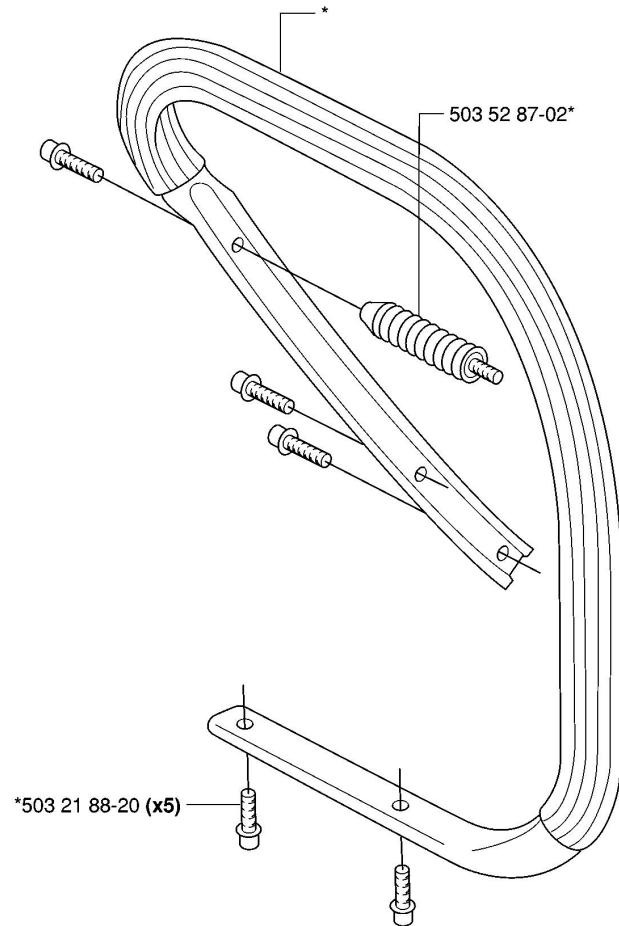
L *compl 503 98 67-71 WA
 *compl 503 98 67-02 WA (G)



Part No.	Description	QTY	KIT
503 21 88-20	SCHRAUBE IHSCFT	5	
503 52 87-02	SEITENSTÜTZE KPL.	1	
503 98 67-02	HANDGRIFF	1	
503 98 67-71	HANDGRIFF	1	
537 03 73-01	VERSTÄRKUNGSBLECH	1	

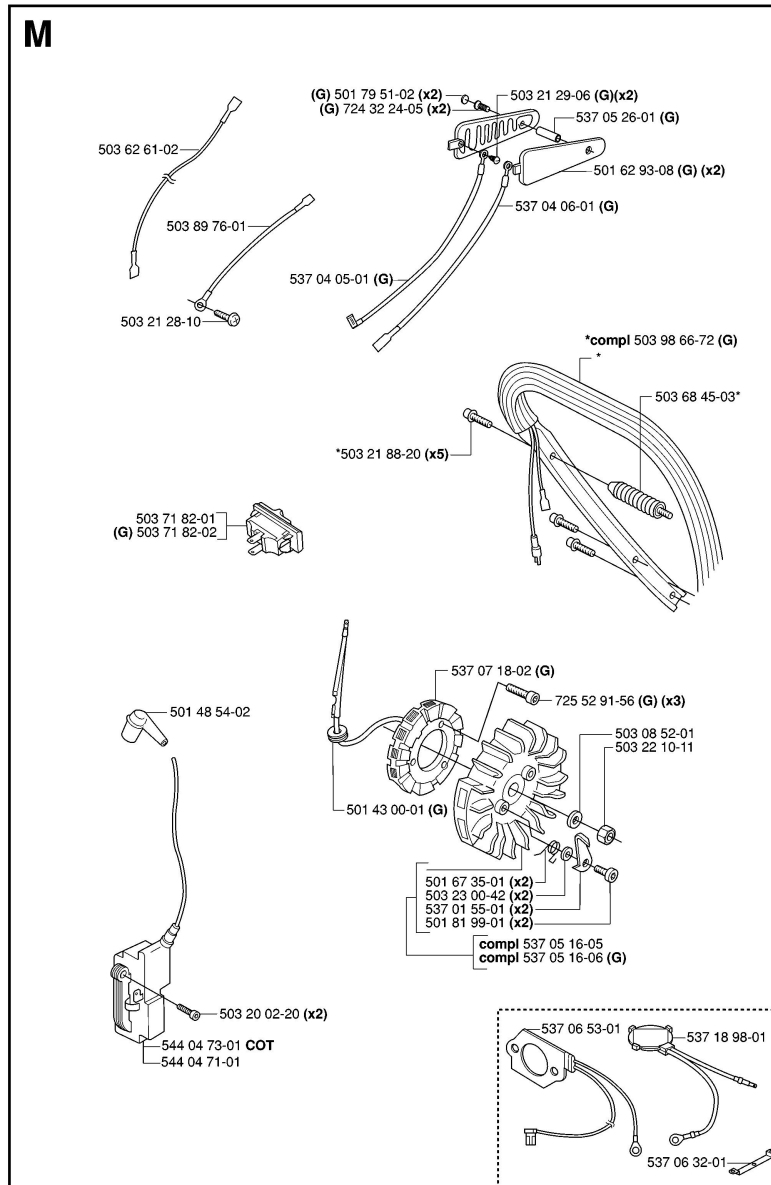
GRIFF

K *compl 503 98 66-71
*compl 503 98 66-72 (G)



Part No.	Description	QTY	KIT
503 21 88-20	SCHRAUBE IHSCFT	5	
503 52 87-02	SEITENSTÜTZE KPL.	1	
503 98 66-71	GRIFF VORNE KPL.	1	
503 98 66-72	GRIFF VORNE KPL.	1	

GRIFFHEIZUNG

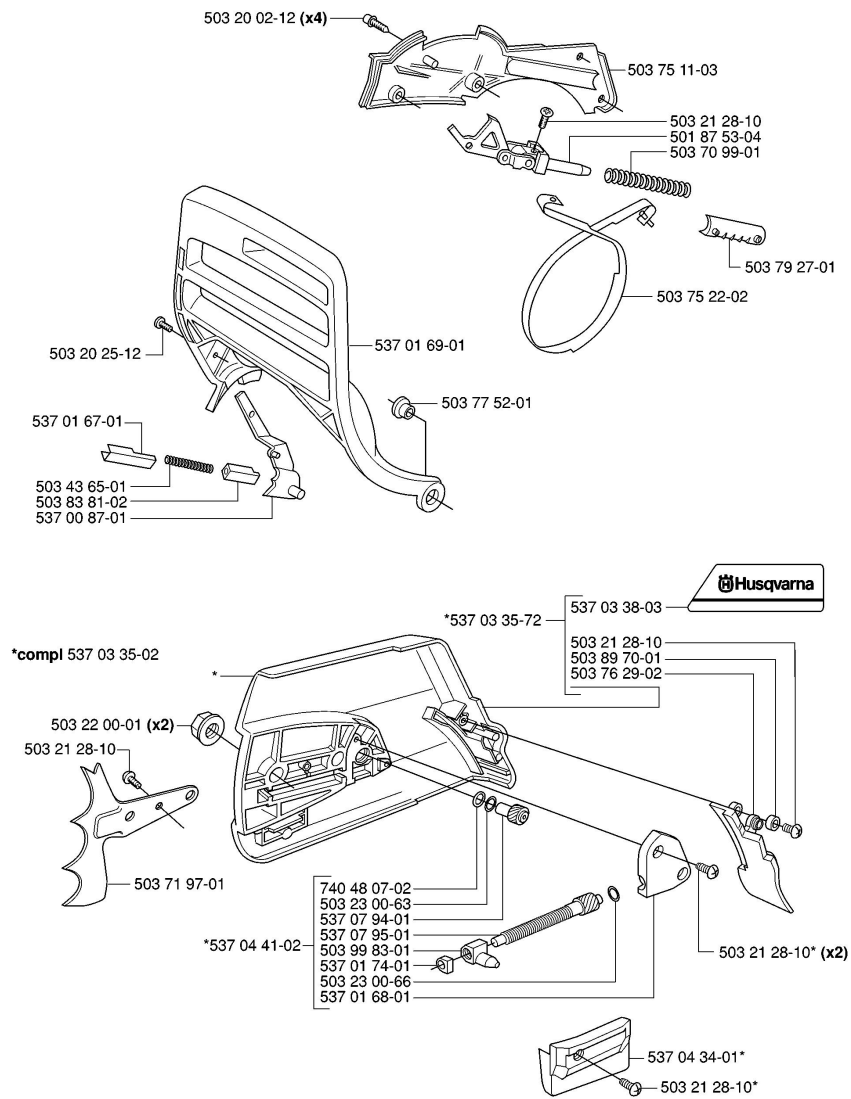


Part No.	Description	QTY	KIT
501 43 00-01	KABELDURCHFÜHRUNG	1	
501 48 54-02	ZÜNDKERZENSCHUTZ	1	
501 62 93-08	GRIFFEINLAGE KPL.	2	
501 67 35-01	FEDER	2	
501 79 51-02	DECKSCHEIBE	2	
501 81 99-01	SCHRAUBE	2	
503 08 52-01	SCHEIBE	1	
503 20 02-20	SCHRAUBE IHSCFM	2	
503 21 28-10	SCHRAUBE	1	
503 21 29-06	SCHRAUBE	2	
503 21 88-20	SCHRAUBE IHSCFT	5	
503 22 10-11	SECHSKANTMUTTER	1	
503 23 00-42	SCHEIBE	2	
503 62 61-02	KABEL	1	
503 68 45-03	VIBRATIONSDÄMPFER	1	
503 71 82-01	SCHALTER Z.PROFI 1000 U.LAUBS.	1	
503 71 82-02	SCHALTER Z.PROFI 1000 U.LAUBS.	1	
503 89 76-01	KABEL	1	

Part No.	Description	QTY	KIT
503 98 66-72	GRIFF VORNE KPL.	1	
537 01 55-01	STARTHAKEN	2	
537 04 05-01	KABEL	1	
537 04 06-01	KABEL	1	
537 05 16-05	SCHWUNGRAD KPL.	1	
537 05 16-06	SCHWUNGRAD KPL.	1	
537 05 26-01	ABSTANDSSCHEIBE	1	
537 06 32-01	HALTER	1	
537 06 53-01	FOLIENHEIZUNG	1	
537 07 18-02	STATOR	1	
537 18 98-01	THERMOSTAT KPL.	1	
544 04 71-01	ELEKTRONIKMODUL	1	
544 04 73-01	ELEKTRONIKMODUL	1	
724 32 24-05	GEWINDESTIFT	2	
725 52 91-56	SCHRAUBE IHSCM	3	

KETTENBREMSE & KUPPLUNGSDECKEL

A

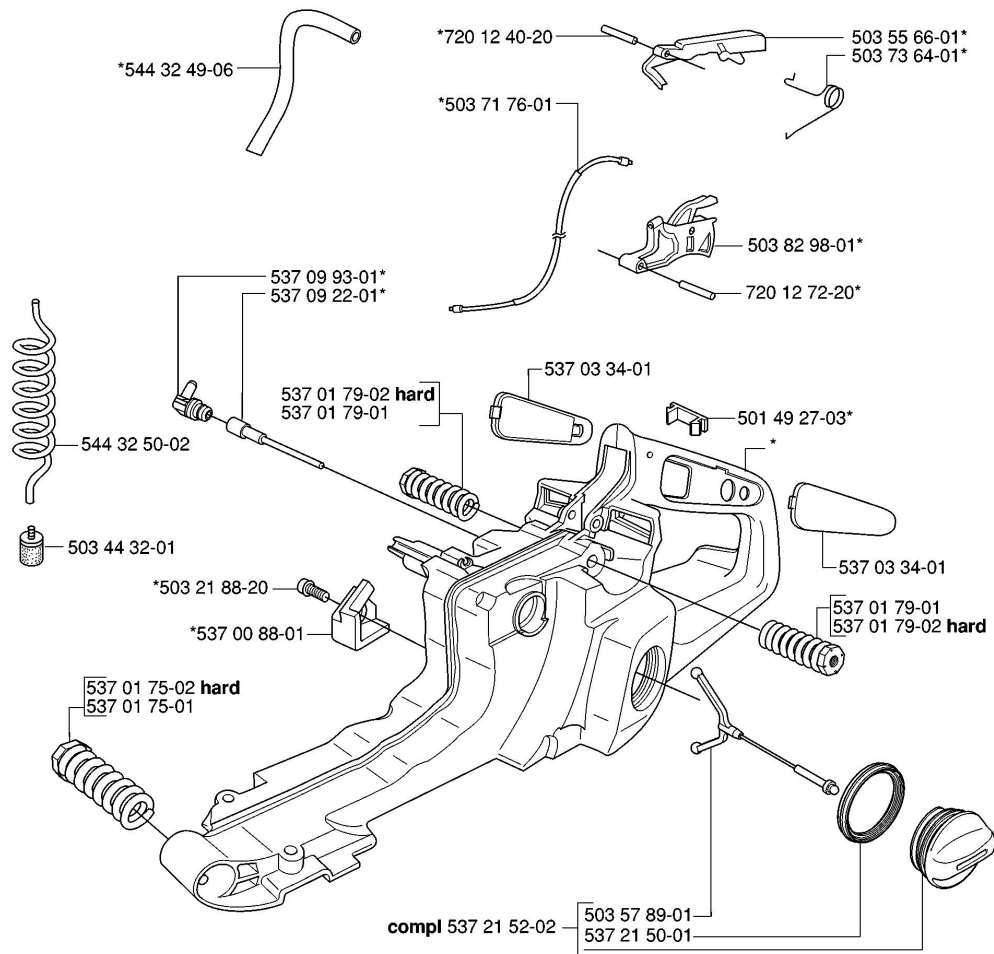


Part No.	Description	QTY	KIT
501 87 53-04	KNIEGELENK	1	
503 20 02-12	SCHRAUBE IHSCFM	4	
503 20 25-12	SCHRAUBE IHSCM	1	
503 21 28-10	SCHRAUBE	1	
503 21 28-10	SCHRAUBE	1	
503 21 28-10	SCHRAUBE	2	
503 21 28-10	SCHRAUBE	1	
503 21 28-10	SCHRAUBE	1	
503 22 00-01	HEXAGON NUT FLANGED	2	
503 23 00-63	SCHEIBE	1	
503 23 00-66	SCHEIBE	1	
503 43 65-01	POSITIONSFEDER	1	
503 70 99-01	BREMSFEDER	1	
503 71 97-01	KRALLENANSCHLAG AUSSEN	1	
503 75 11-03	HUT	1	
503 75 22-02	BREMSBAND KPL.	1	
503 76 29-02	SPANFLUGSCHUTZ	1	
503 77 52-01	BUCHSE	1	

Part No.	Description	QTY	KIT
503 79 27-01	STÜTZE	1	
503 83 81-02	SPERRE	1	
503 89 70-01	HÜLSE	1	
503 99 83-01	MITNEHMERKLINKE	1	
537 00 87-01	BREMSHEBEL	1	
537 01 67-01	VERSCHLEISSSCHUTZ	1	
537 01 68-01	DECKEL	1	
537 01 69-01	RÜCKSCHLAGSCHUTZ	1	
537 01 74-01	LAGERHÜLSE	1	
537 03 35-02	KUPPLUNGSDECKEL KPL.	1	
537 03 35-72	KUPPLUNGSDECKEL KPL.	1	
537 03 38-03	AUFKLEBER	1	
537 04 34-01	KETTENFÜHRUNG	1	
537 04 41-02	KETTENSPANNWÜRFEL	1	
537 07 94-01	SCHNECKENRAD	1	
537 07 95-01	SCHNECKENSCHRAUBE	1	
740 48 07-02	O-RING	1	

KRAFTSTOFFTANK

H *compl 537 00 03-71



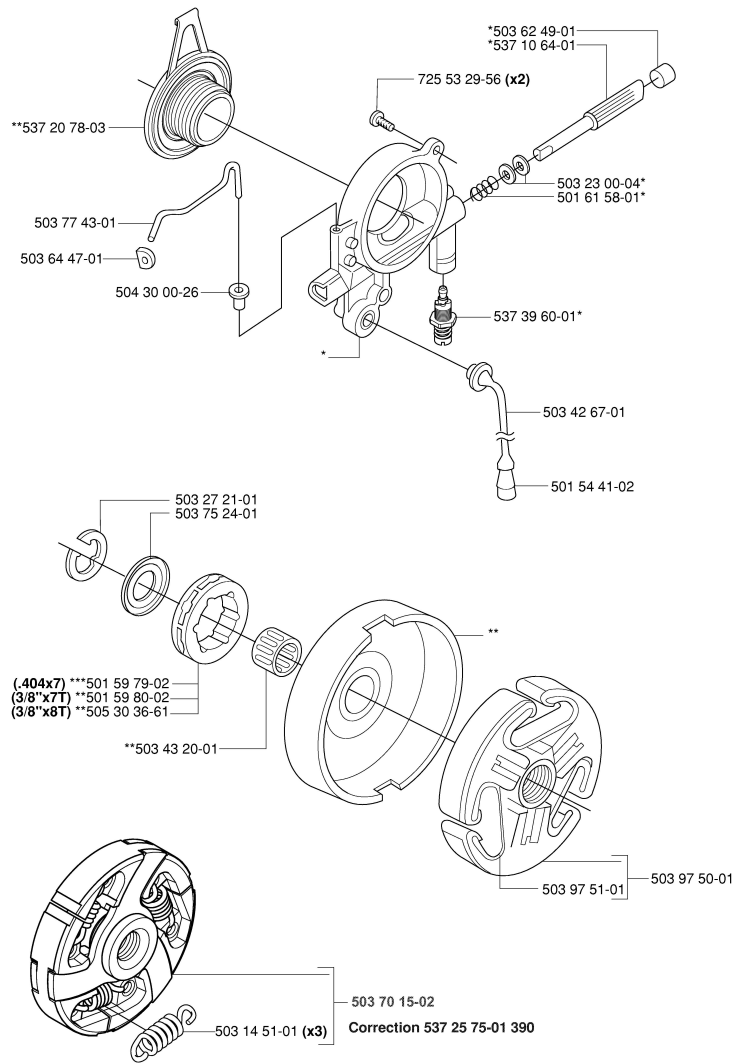
Part No.	Description	QTY	KIT
501 49 27-03	BLINDDECKEL	1	
503 21 88-20	SCHRAUBE IHSCFT	1	
503 44 32-01	FILTER	1	
503 55 66-01	GASSPERRE	1	
503 57 89-01		1	
503 71 76-01	GASZUG KPL.	1	
503 73 64-01	FEDER	1	
503 82 98-01	GASHEBEL	1	
537 00 03-71	KRAFTSTOFFTANK	1	
537 00 88-01	DECKEL	1	
537 01 75-01	ZWISCHENSTECK	1	
537 01 75-02	ZWISCHENSTECK	1	
537 01 79-01	ZWISCHENSTECK	1	
537 01 79-01	ZWISCHENSTECK	1	
537 01 79-02	ZWISCHENSTECK	1	
537 01 79-02	ZWISCHENSTECK	1	
537 03 34-01	GRIFFEINLAGE	1	
537 03 34-01	GRIFFEINLAGE	1	

Part No.	Description	QTY	KIT
537 09 22-01	TANKENTLÜFTUNG KPL.	1	
537 09 93-01	ANSCHLUSSKRÜMMER	1	
537 21 50-01	DICHTUNG	1	
537 21 52-02	TANKDECKEL KPL.	1	
544 32 49-06	KRAFTSTOFFSCHLAUCH	1	
544 32 50-02	KRAFTSTOFFSCHLAUCH	1	
720 12 40-20	ZYLINDRISCHER STIFT	1	
720 12 72-20	ZYLINDRISCHER STIFT	1	

KUPPLUNG & ÖLPUMPE

B **compl 537 13 79-71 (3/8"x7T)
 **compl 537 13 79-72 (3/8"x8T)
 ***compl 537 13 79-02 (.404"x7T)

*compl 503 52 13-05

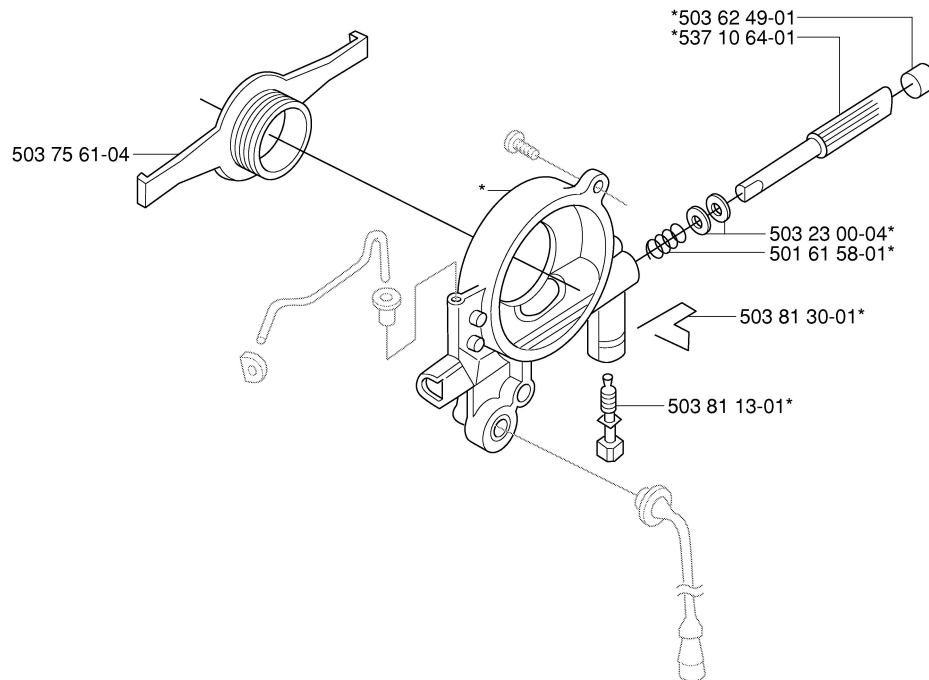


Part No.	Description	QTY	KIT
501 54 41-02	ÖLSIEB	1	
501 59 79-02	RINGRITZEL	1	
501 59 80-02	ZAHNRAD	1	
501 61 58-01	FEDER	1	
503 14 51-01	KUPPLUNGSFEDER	3	
503 23 00-04	SCHEIBE	1	
503 27 21-01	FEDERRING	1	
503 42 67-01	ÖLSCHLAUCH	1	
503 43 20-01	NADELHALTER	1	
503 52 13-05	ÖLPUMPE KPL.	1	
503 62 49-01	VERSCHLUSSPFROPFEN	1	
503 64 47-01	DURCHFUEHRUNG	1	
503 70 15-02	KUPPLUNG KPL.	1	
503 75 24-01	SCHEIBE	1	
503 77 43-01	ÖLROHR	1	
503 97 50-01	KUPPLUNG KPL.	1	
503 97 51-01	KUPPLUNGSFEDER	1	
504 30 00-26	DICHTUNG	1	

Part No.	Description	QTY	KIT
505 30 36-61	ZAHNRAD	1	
537 10 64-01	PUMPENKOLBEN	1	
537 13 79-02	KUPPLUNGSTROMMEL KPL.	1	
537 13 79-71	KUPPLUNGSTROMMEL KPL.	1	
537 13 79-72	KUPPLUNGSTROMMEL KPL.	1	
537 20 78-03	SCHNECKENRAD	1	
537 25 75-01	KUPPLUNG KPL.	1	
537 39 60-01	EINSATZ	1	
725 53 29-56	SCHRAUBE IHSCM	2	



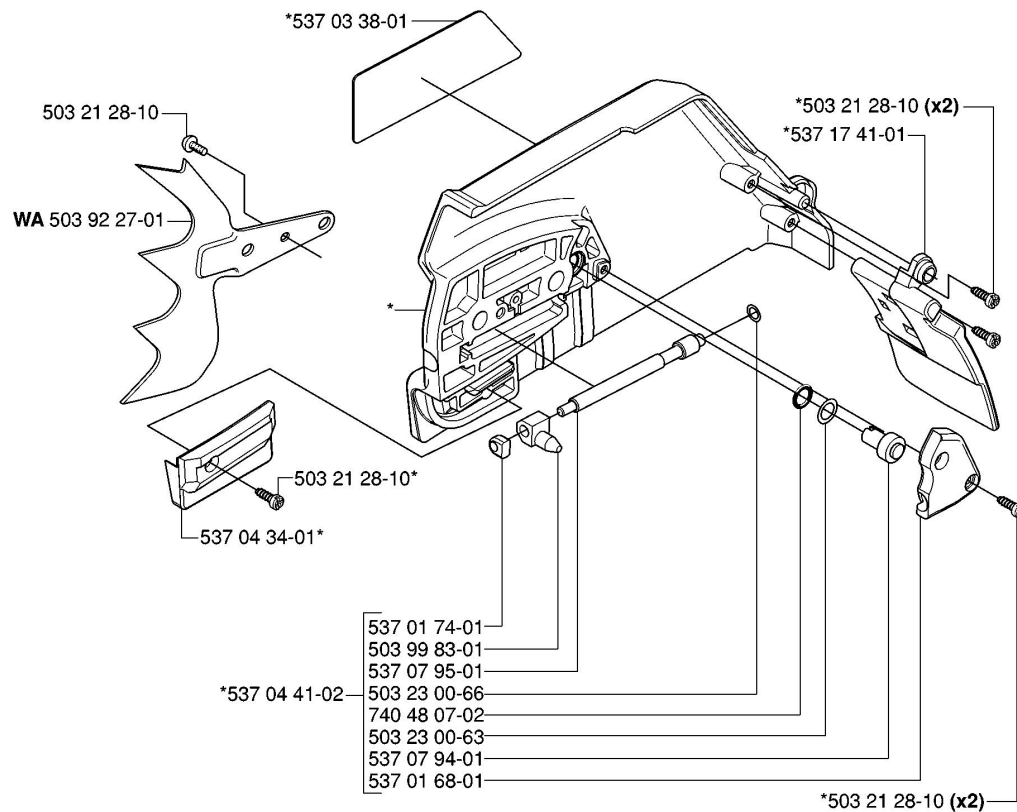
Up to B0500045



Part No.	Description	QTY	KIT
501 61 58-01	FEDER	1	
503 23 00-04	SCHEIBE	1	
503 23 00-14	SCHEIBE	1	
503 52 13-04	ÖLPUMPE KPL.	1	
503 62 49-01	VERSCHLUSSPFROPFEN	1	
503 75 61-04	ZAHNRAD	1	
503 81 13-01	SCHRAUBE	1	
503 81 30-01	FEDER	1	
537 10 64-01	PUMPENKOLBEN	1	

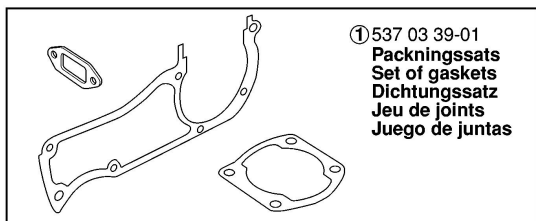
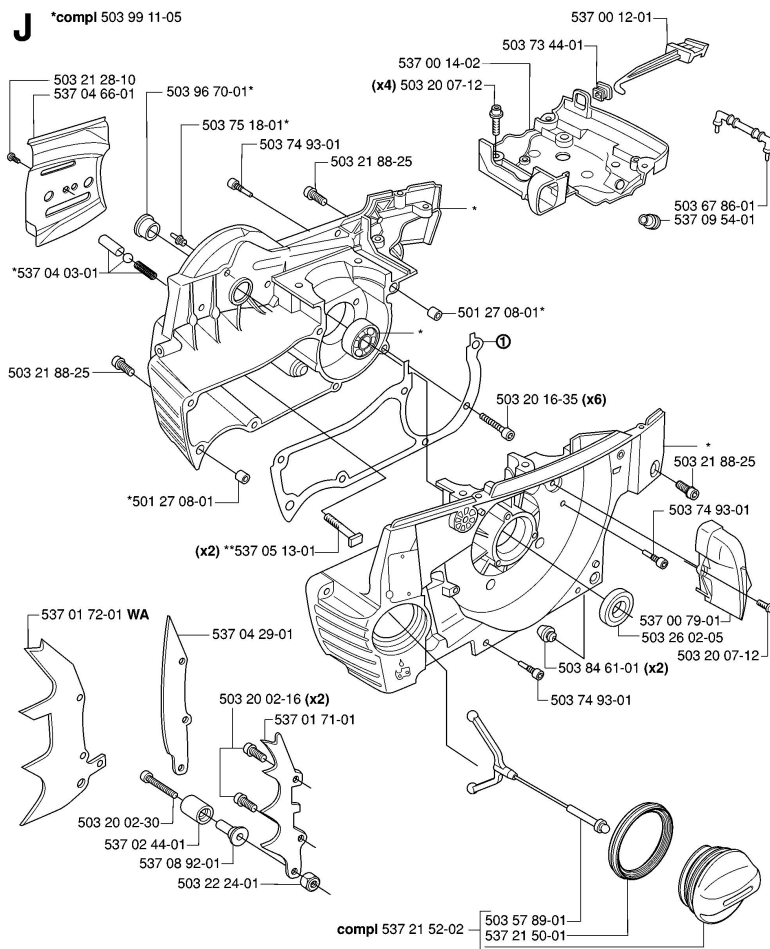
KUPPLUNGSDECKEL

A *compl 537 33 10-01 WA



Part No.	Description	QTY	KIT
503 21 28-10	SCHRAUBE	1	
503 21 28-10	SCHRAUBE	1	
503 21 28-10	SCHRAUBE	2	
503 21 28-10	SCHRAUBE	2	
503 23 00-63	SCHEIBE	1	
503 23 00-66	SCHEIBE	1	
503 92 27-01	BARKSTØD	1	
503 99 83-01	MITNEHMERKLINKE	1	
537 01 68-01	DECKEL	1	
537 01 74-01	LAGERHÜLSE	1	
537 03 38-01	AUFKLEBER	1	
537 04 34-01	KETTENFÜHRUNG	1	
537 04 41-02	KETTENSPANNWÜRFEL	1	
537 07 94-01	SCHNECKENRAD	1	
537 07 95-01	SCHNECKENSCHRAUBE	1	
537 17 41-01	SPANFLUGSCHUTZ	1	
537 33 10-01	KUPPLUNGSDECKEL KPL.	1	
740 48 07-02	O-RING	1	

KURBELGEHÄUSE

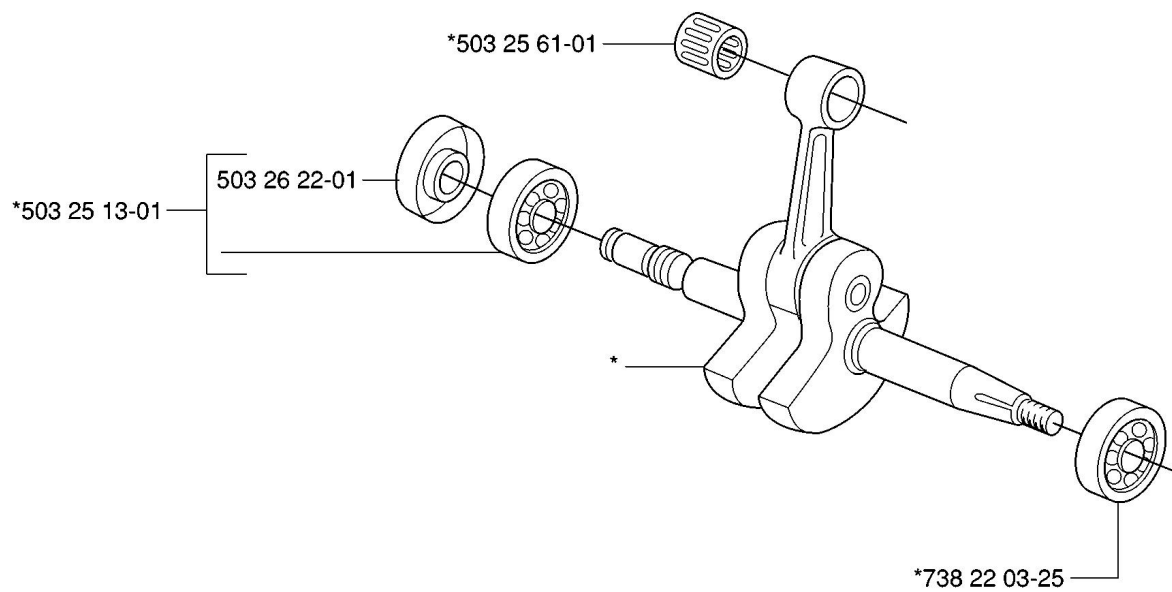


Part No.	Description	QTY	KIT
501 27 08-01	FÜHRUNGSHÜLSE	1	
501 27 08-01	FÜHRUNGSHÜLSE	1	
503 20 02-16	SCHRAUBE IHSCFM	2	
503 20 02-30	SCHRAUBE IHSCFM	1	
503 20 07-12	SCHRAUBE IHSCFM	1	
503 20 07-12	SCHRAUBE IHSCFM	4	
503 20 16-35	SCHRAUBE IHSCFM	6	
503 21 28-10	SCHRAUBE	1	
503 21 88-25	SCHRAUBE IHSCFT	1	
503 21 88-25	SCHRAUBE IHSCFT	1	
503 21 88-25	SCHRAUBE IHSCFT	1	
503 22 24-01	SPERRWÜRFEL	1	
503 26 02-05	DICHTUNGSRING	1	
503 57 89-01		1	
503 67 86-01	ABSTANDSSTUECK	1	
503 73 44-01	DURCHFÜHRUNG	1	
503 74 93-01	SCHRAUBE	1	
503 74 93-01	SCHRAUBE	1	

Part No.	Description	QTY	KIT
503 74 93-01	SCHRAUBE	1	
503 75 18-01	STIFT KNIEGELENK	1	
503 84 61-01	PUFFER	2	
503 96 70-01	BUCHSE	1	
503 99 11-05	KURBELGEHÄUSE KPL.	1	
537 00 12-01	CHOKEHEBEL	1	
537 00 14-02	VERGASERRAUMBODEN	1	
537 00 79-01	LUFTDÜSE	1	
537 01 71-01	BARKSTØD	1	
537 01 72-01	BARKSTØD	1	
537 02 44-01	VERSCHLEISSSCHUTZ	1	
537 04 03-01	VENTIL	1	
537 04 29-01	STOSSFÄNGER	1	
537 04 66-01	SATZ	1	
537 05 13-01	SCHIENENBOLZEN	2	
537 08 92-01	KETTENFÄNGER	1	
537 09 54-01	DURCHFÜHRUNG	1	
537 21 50-01	DICHTUNG	1	
537 21 52-02	TANKDECKEL KPL.	1	

KURBELWELLE

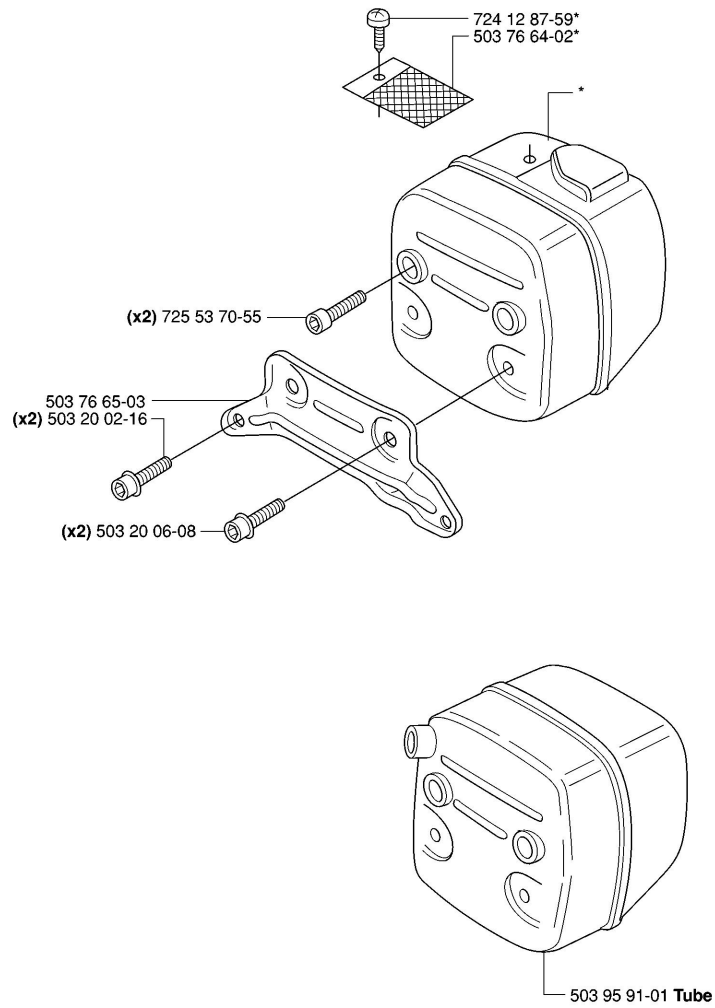
E *compl 503 99 34-04



Part No.	Description	QTY	KIT
503 25 13-01	KUGELLAGER	1	
503 25 61-01	NADELLAGER	1	
503 26 22-01	DICHTUNGSRING	1	
503 99 34-04	KURBELWELLE	1	
738 22 03-25	KUGELLAGER	1	

SCHALLDÄMPFER

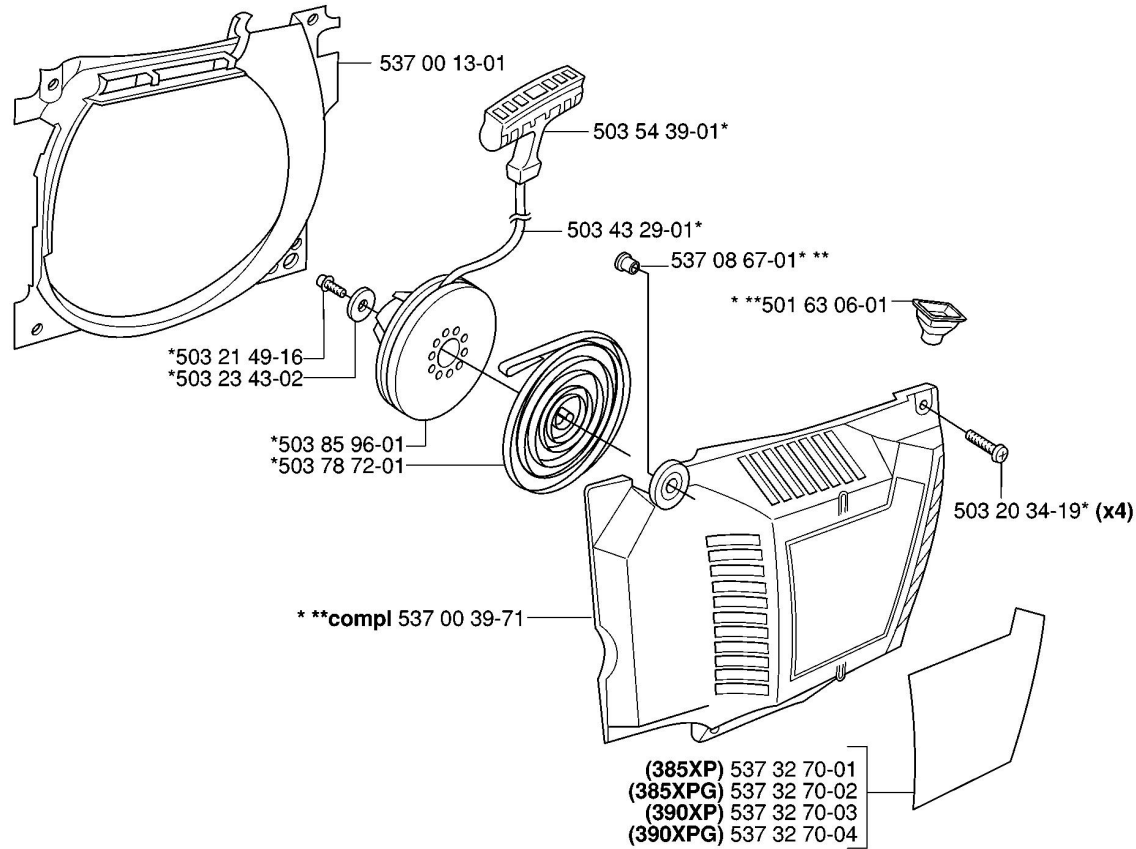
F compl 503 95 90-03 Jungle
*compl 503 95 90-04 DF



Part No.	Description	QTY	KIT
503 20 02-16	SCHRAUBE IHSCFM	2	
503 20 06-08	SCHRAUBE IHSCFM	2	
503 76 64-02	SIEB	1	
503 76 65-03	HALTER	1	
503 95 90-03	SCHALLDÄMPFER KPL.	1	
503 95 90-04	SCHALLDÄMPFER KPL.	1	
503 95 91-01	SCHALLDÄMPFER ROHR	1	
724 12 87-59	SCHRAUBE	1	
725 53 70-55	SCHRAUBE IHSCM	2	

STARTER

N *compl 537 00 38-71

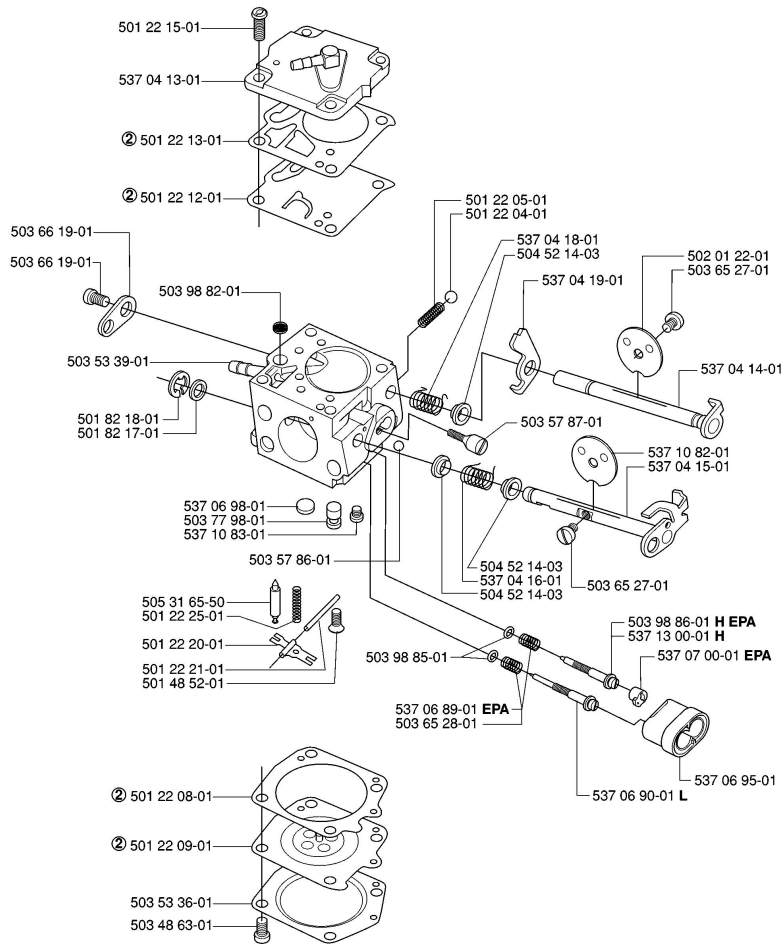


Part No.	Description	QTY	KIT
501 63 06-01	VERSTÄKRUNGSMUFFE	1	
503 20 34-19	SCREW CRPANMO	4	
503 21 49-16	SCHRAUBE IHSCFT	1	
503 23 43-02	SCHEIBE	1	
503 43 29-01	STARTSEIL	1	
503 54 39-01	STARTGRIFF	1	
503 78 72-01	RÜCKHOLFEDER	1	
503 85 96-01	SEILROLLE	1	
537 00 13-01	LUFTLEITER	1	
537 00 38-71	STARTVORRICHTUNG KPL.	1	
537 00 39-71	STARTVORRICHTUNGSGEHÄUSE	1	
537 08 67-01	BUCHSE	1	
537 32 70-01	AUFKLEBER	1	
537 32 70-02	AUFKLEBER	1	
537 32 70-03	AUFKLEBER	1	
537 32 70-04	AUFKLEBER	1	

VERGASER

P compl 503 28 04-13
compl 503 28 04-11 EPA, EU

Tilotson HS 299A Tilotson HS 296A EPA



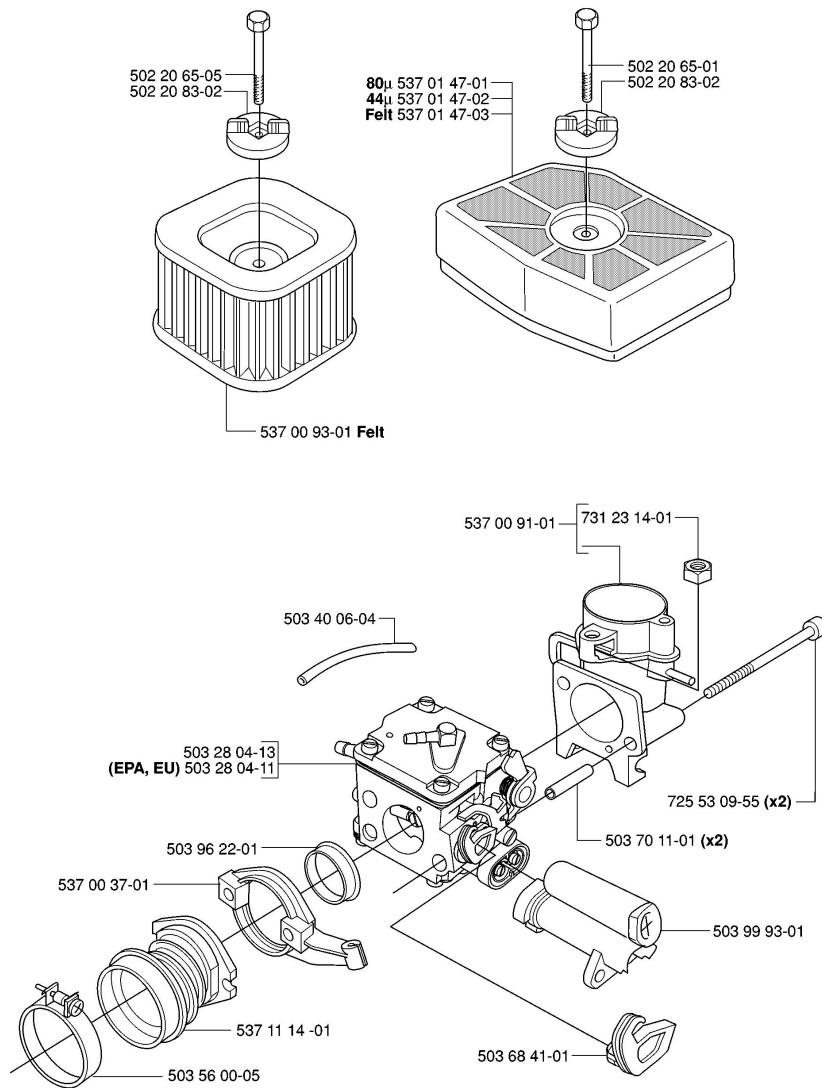
② 501 49 48-02
Packingsatz
Set of gaskets
Dichtungssatz
Jeu de joints
Juego de juntas

Part No.	Description	QTY	KIT
501 22 04-01	CHOKE-FRIKTIONSKUGEL	1	
501 22 05-01	FEDER	1	
501 22 08-01	DICHTUNG IMPULSSEITE	1	
501 22 09-01	MEMBRAN	1	
501 22 12-01	P-MEMBRANE	1	
501 22 13-01	KRAFTSTOFFPUMPE DICHTUNG	1	
501 22 15-01	SCHRAUBE	1	
501 22 20-01	HEBELARM	1	
501 22 21-01	STIFT	1	
501 22 25-01	FEDER	1	
501 48 52-01	STIFT HALTESCHRAUBE	1	
501 82 17-01	SCHEIBE	1	
501 82 18-01	FEDERRING	1	
502 01 22-01	CHOKEKLAPPE	1	
503 28 04-11	VERGASER	1	
503 28 04-13	VERGASER	1	
503 48 63-01	SCHRAUBE	1	
503 53 36-01	REGELDECKEL	1	

Part No.	Description	QTY	KIT
503 53 39-01	NIPPEL	1	
503 57 86-01	KUGEL	1	
503 57 87-01	LEERLAUFEINSTELLSCHRAUBE	1	
503 65 27-01	SCHRAUBE	1	
503 65 27-01	SCHRAUBE	1	
503 65 28-01	FEDER	1	
503 66 19-01	CHOKEHEBEL	1	
503 66 19-01	CHOKEHEBEL	1	
503 77 98-01	VENTIL	1	
503 98 82-01	NETZ	1	
503 98 85-01	RING	1	
503 98 86-01	NADEL	1	
504 52 14-03	BUCHSE	1	
504 52 14-03	BUCHSE	1	
504 52 14-03	BUCHSE	1	
505 31 65-50	VENTILNADEL	1	
537 04 13-01	KRAFTSTOFFPUMPE ABDECKUNG	1	
537 04 14-01	CHOKEWELLE	1	
537 04 15-01	KURBELWELLE	1	
537 04 16-01	FEDER	1	
537 04 18-01	FEDER	1	
537 04 19-01	HEBELARM	1	
537 06 89-01	FEDER	1	
537 06 90-01	NADEL	1	
537 06 95-01	MODUL	1	
537 06 98-01	STOPFEN	1	
537 07 00-01	SICHERUNGSKAPPE	1	
537 10 82-01	KLAPPE	1	
537 10 83-01	DÜSE	1	
537 13 00-01	NADEL	1	

VERGASER & LUFTFILTER

G

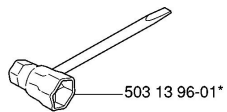
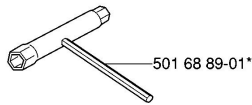
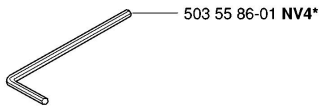
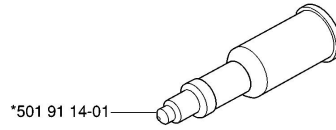
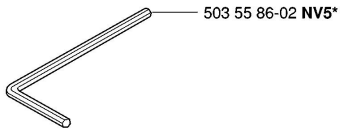
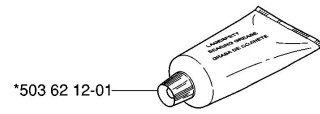


Part No.	Description	QTY	KIT
502 20 65-01	SCHRAUBE	1	
502 20 65-05	SCHRAUBE	1	
502 20 83-02	KNOPF	1	
502 20 83-02	KNOPF	1	
503 28 04-11	VERGASER	1	
503 28 04-13	VERGASER	1	
503 40 06-04	IMPULSSCHLAUCH	1	
503 56 00-05	SCHLAUCHSCHELLE	1	
503 68 41-01	HEBELARM	1	
503 70 11-01	ROHR	2	
503 96 22-01	STÜTZHÜLSE	1	
503 99 93-01	FÜHRUNGSHÜLSE	1	
537 00 37-01	BEFESTIGUNGLASCHE	1	
537 00 91-01	FILTERHALTER	1	
537 00 93-01	LUFTFILTER	1	
537 01 47-01	LUFTFILTER KPL.	1	
537 01 47-02	LUFTFILTER KPL.	1	
537 01 47-03	LUFTFILTER KPL.	1	

Part No.	Description	QTY	KIT
537 11 14-01	ANSAUGROHR	1	
725 53 09-55	SCHRAUBE IHSCM	2	
731 23 14-01	SECHSKANTMUTTER	1	

ZUBEHÖR

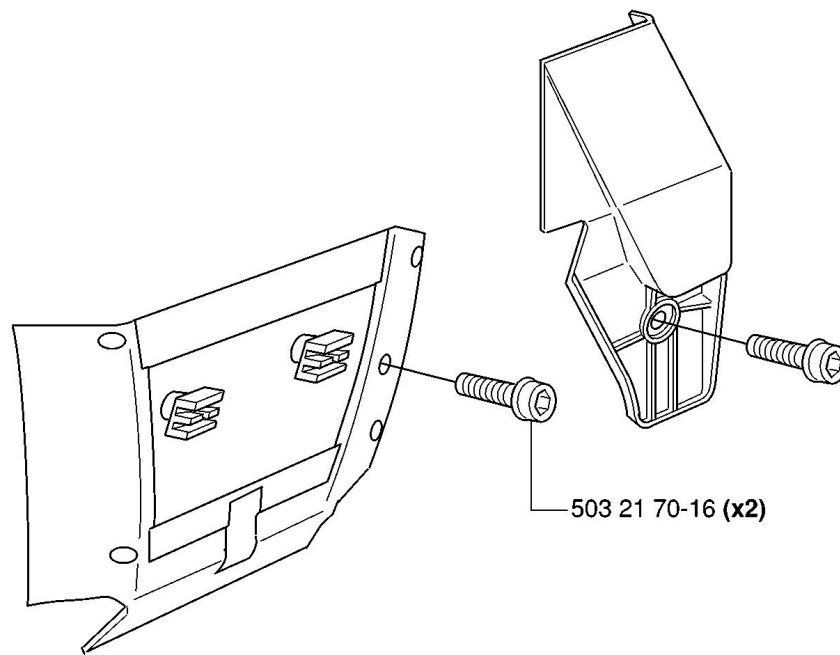
Q Accessories
 Zubehöre
 Accessoires
 Accesorios
 Tillbehör
 *compl 503 55 85-02



Part No.	Description	QTY	KIT
501 68 89-01	KOMBIWERKZEUG 8-10-14	1	
501 91 14-01	FETTSPRITZE	1	
503 13 96-01	KOMBISCHLÜSSEL	1	
503 55 85-02	WERKZEUGSATZ	1	
503 55 86-01	SCHRAUBENSCHLÜSSEL	1	
503 55 86-02	SCHRAUBENSCHLÜSSEL	1	
503 62 12-01	FETTUBE	1	

ZUBEHÖR

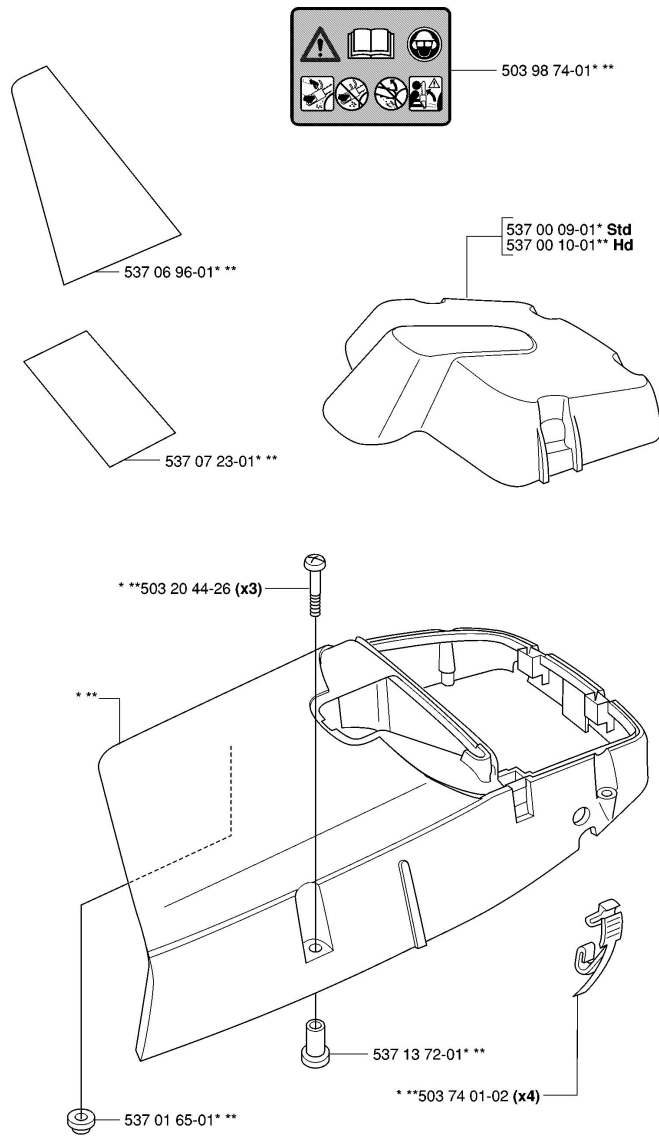
Q WINTER KIT compl 537 04 38-01



Part No.	Description	QTY	KIT
503 21 70-16	SCHRAUBE	2	
537 04 38-01	WINTERSATZ	1	

ZYLINDERDECKEL

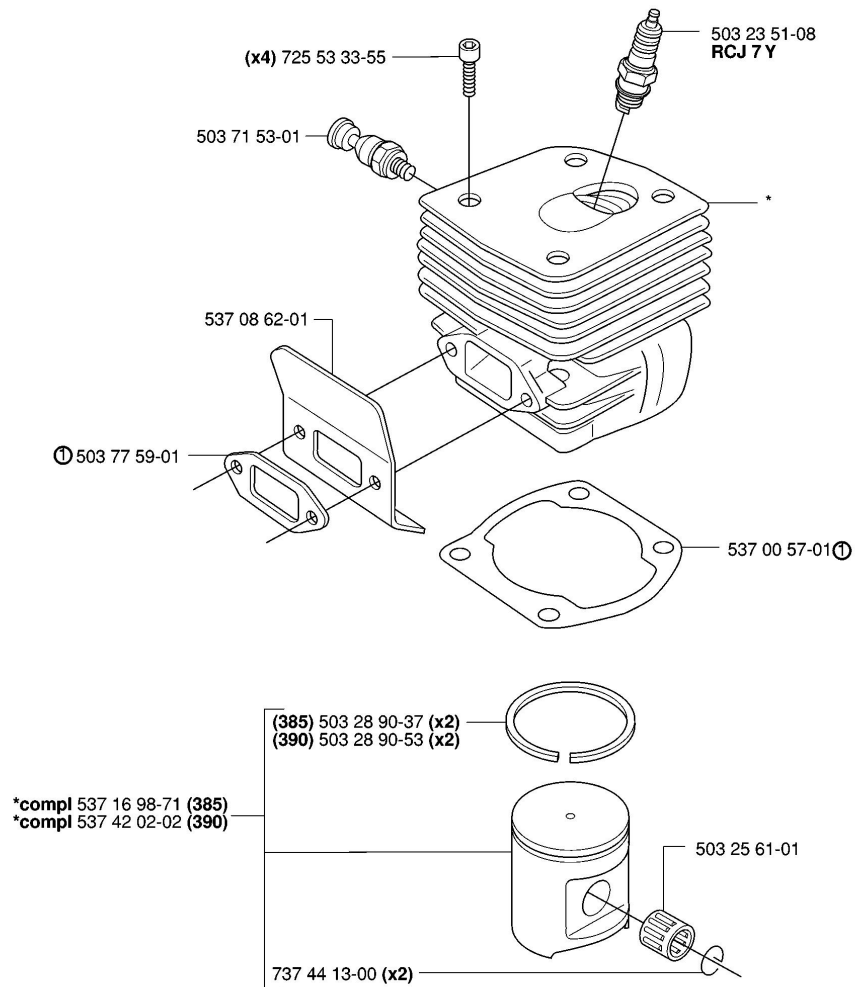
C *compl 537 00 07-01 Std
**compl 537 00 07-02 Hd



Part No.	Description	QTY	KIT
503 20 44-26	SCREW CRPANMO	3	
503 74 01-02	KLAMMER	4	
503 98 74-01	AUFKLEBER	1	
537 00 07-01	ZYLINDERDECKEL KPL.	1	
537 00 07-02	ZYLINDERDECKEL KPL.	1	
537 00 09-01	FILTERDECKEL	1	
537 00 10-01	FILTERDECKEL	1	
537 01 65-01	STÜTZE	1	
537 06 96-01	HITZESCHUTZ	1	
537 07 23-01	HITZESCHUTZ	1	
537 13 72-01	HÜLSE	1	

ZYLINDERKOLBEN

D *compl 537 16 97-71 (385)
*compl 544 00 65-02 (390)



Part No.	Description	QTY	KIT
503 23 51-08	ZÜNDKERZE	1	
503 25 61-01	NADELLAGER	1	
503 28 90-37	KOLBENRING	2	
503 28 90-53	KOLBENRING	2	
503 71 53-01	DEKOMPRESSIONSVENTIL	1	
503 77 59-01	DICHTUNG SCHALLDÄMPFER	1	
537 00 57-01	DICHTUNG	1	
537 08 62-01	WÄRMEABLEITER	1	
537 16 97-71	ZYLINDER KPL.	1	
537 16 98-71	KOLBEN KPL.	1	
537 42 02-02	KOLBEN KPL.	1	
544 00 65-02	ZYLINDER KPL.	1	
725 53 33-55	SCHRAUBE IHSCM	4	
737 44 13-00	SICHERUNGSRING	2	