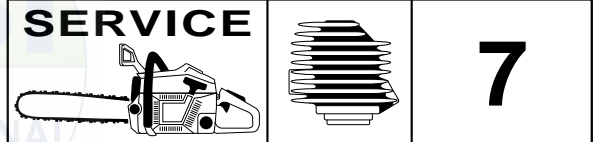


 **Husqvarna**



# 371



**2.1996**

**Spare parts**

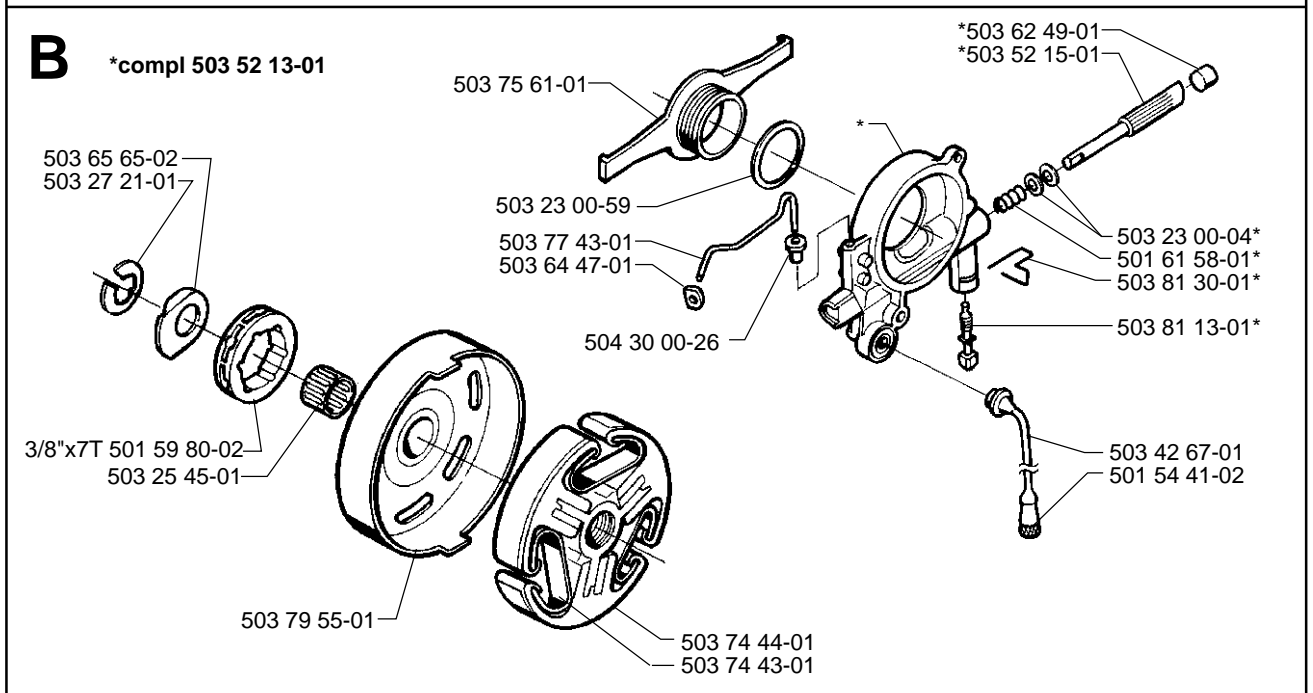
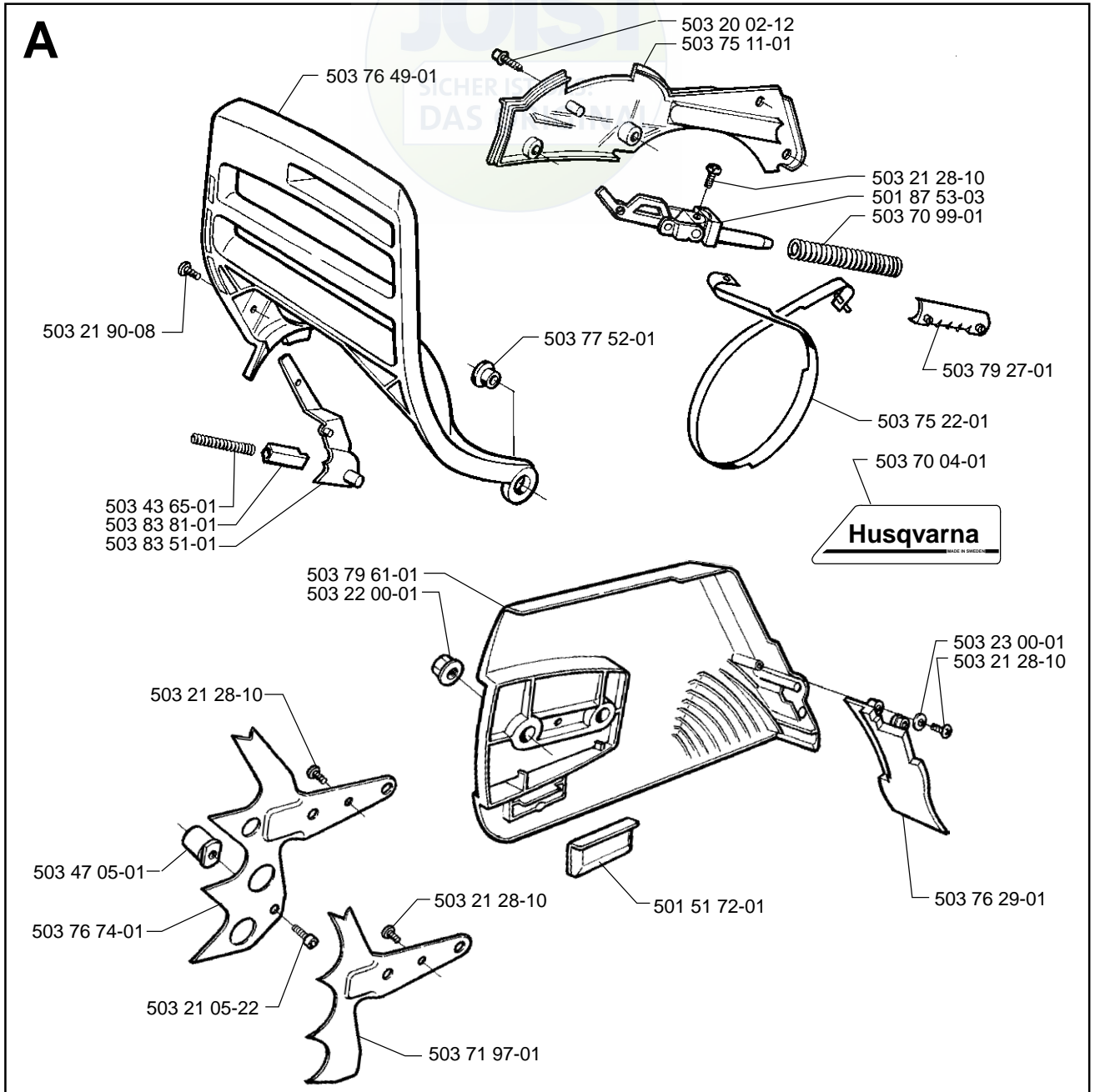
**Ersatzteile**

**Pièces détachées**

**Reserve onderdelen**

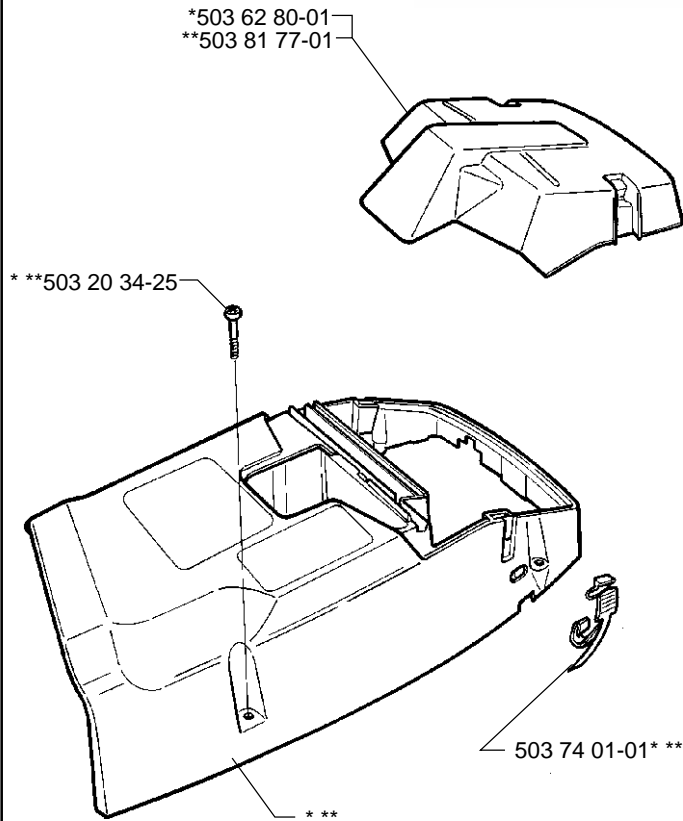
**Repuestos**

**Reservdelar**



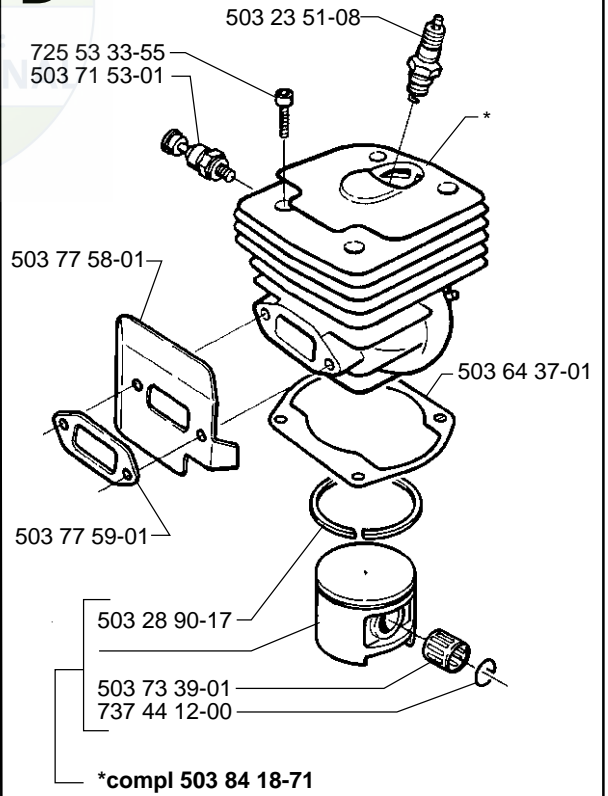
**C**

\*compl 503 62 78-02 Std USA  
 \*compl 503 62 78-03 Std  
 \*\*compl 503 62 78-04 Hd USA  
 \*\*compl 503 62 78-05 Hd



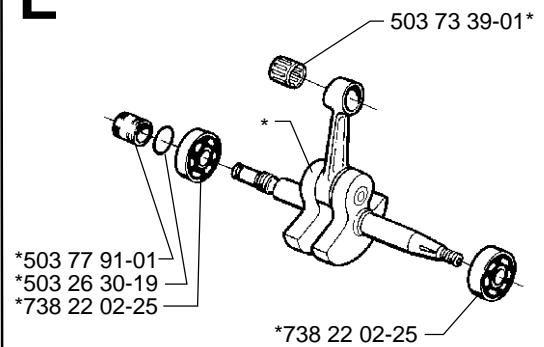
**D**

\*compl 503 62 64-72



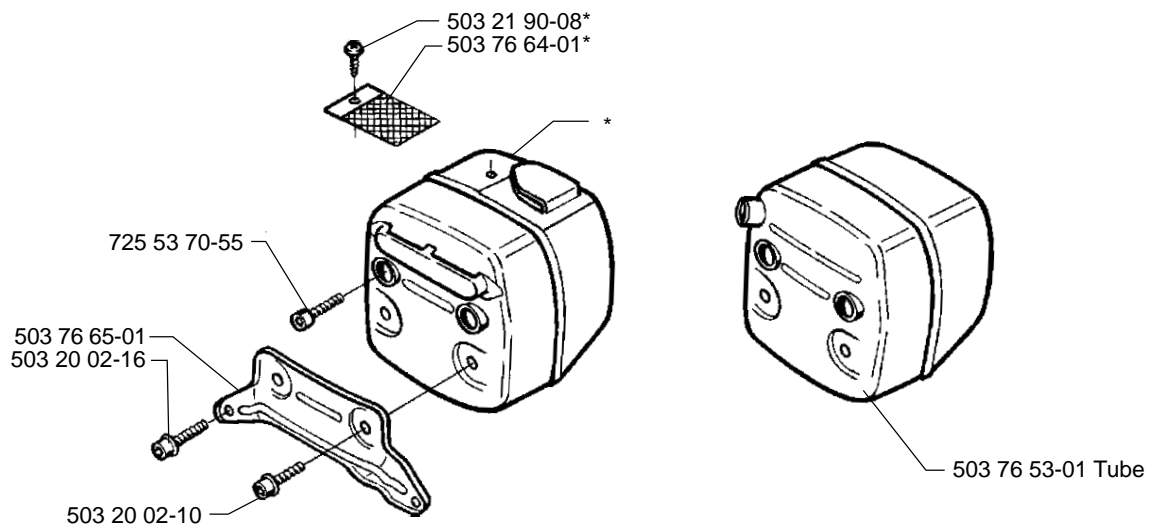
**E**

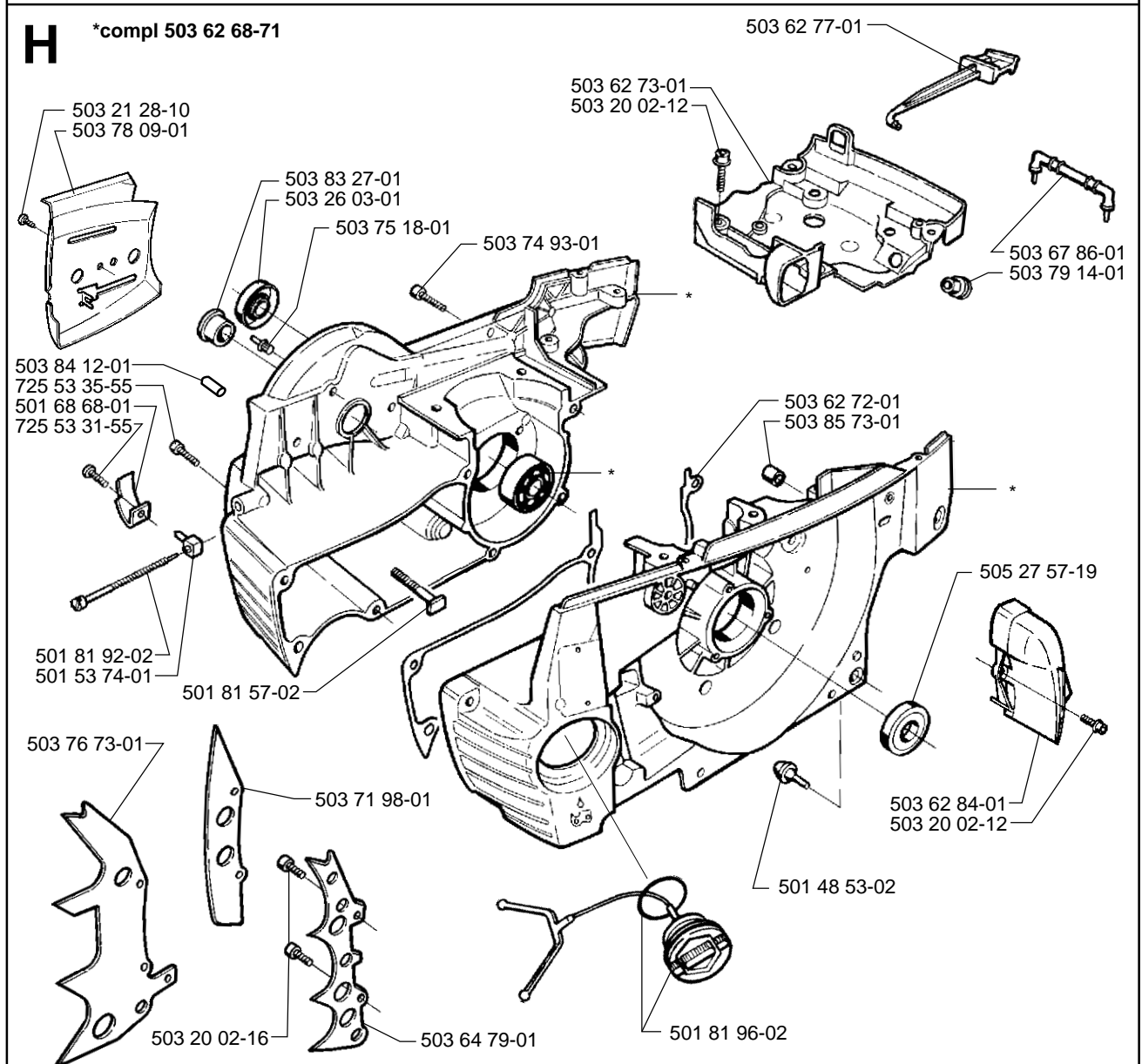
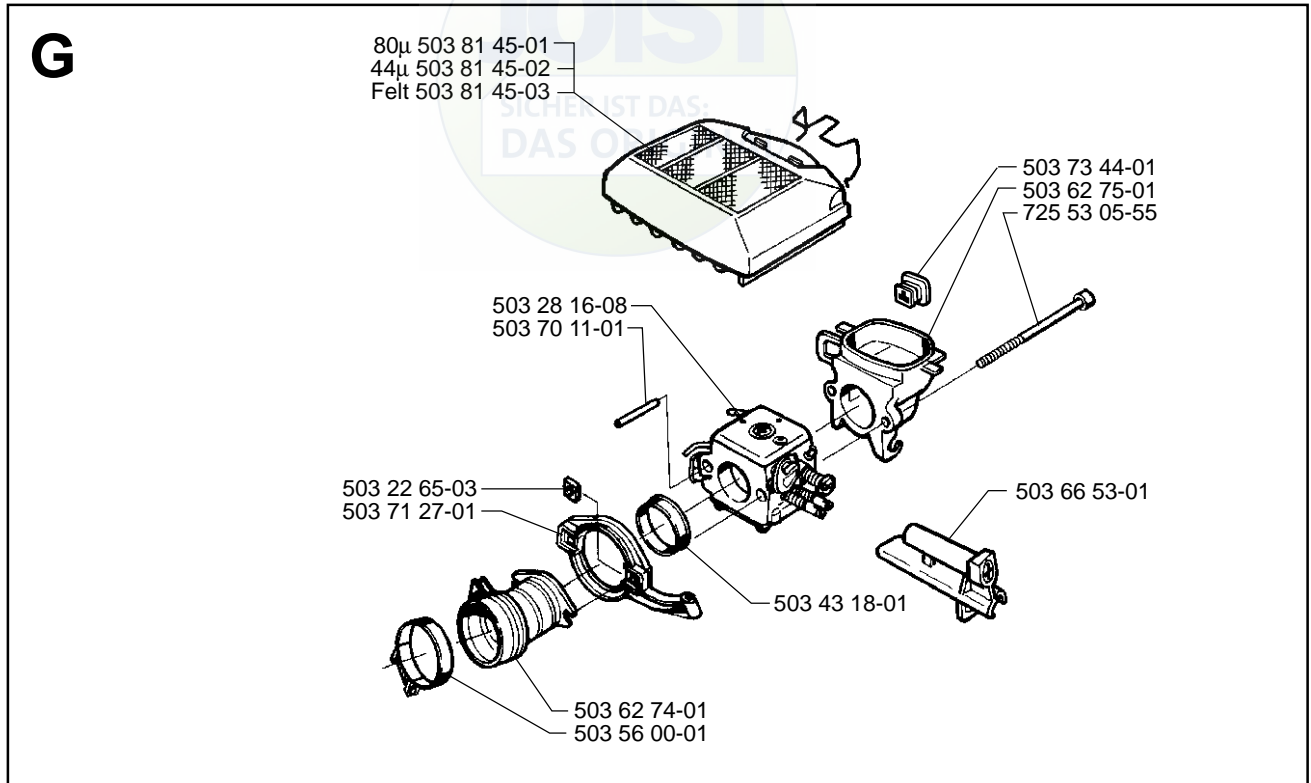
\*compl 503 72 91-02

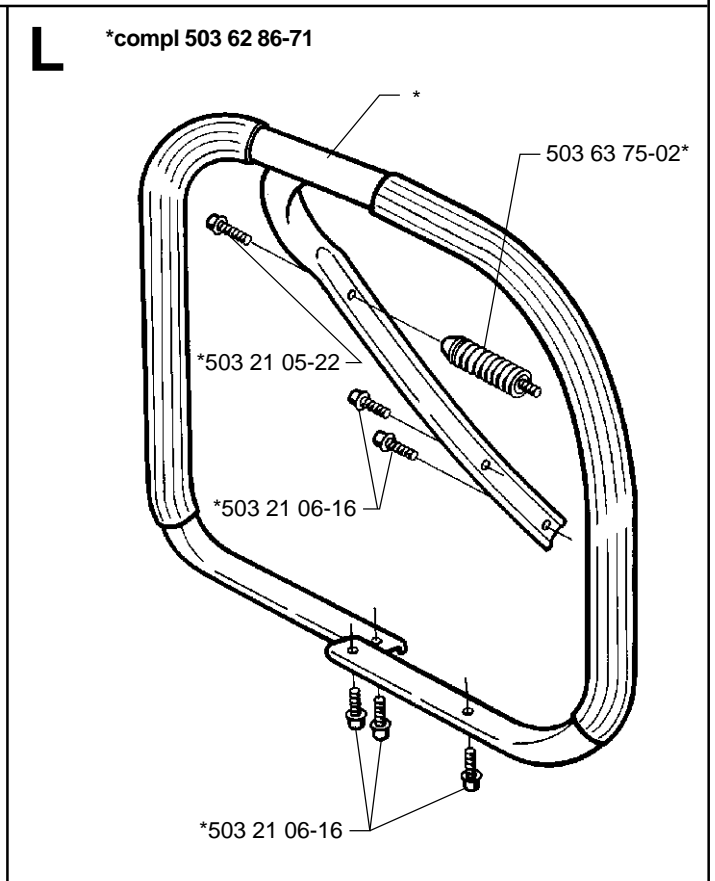
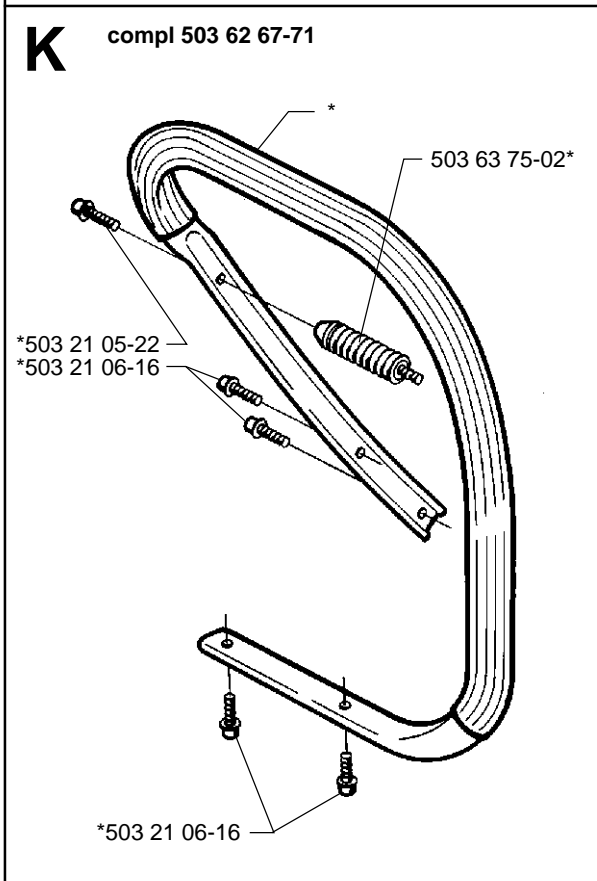
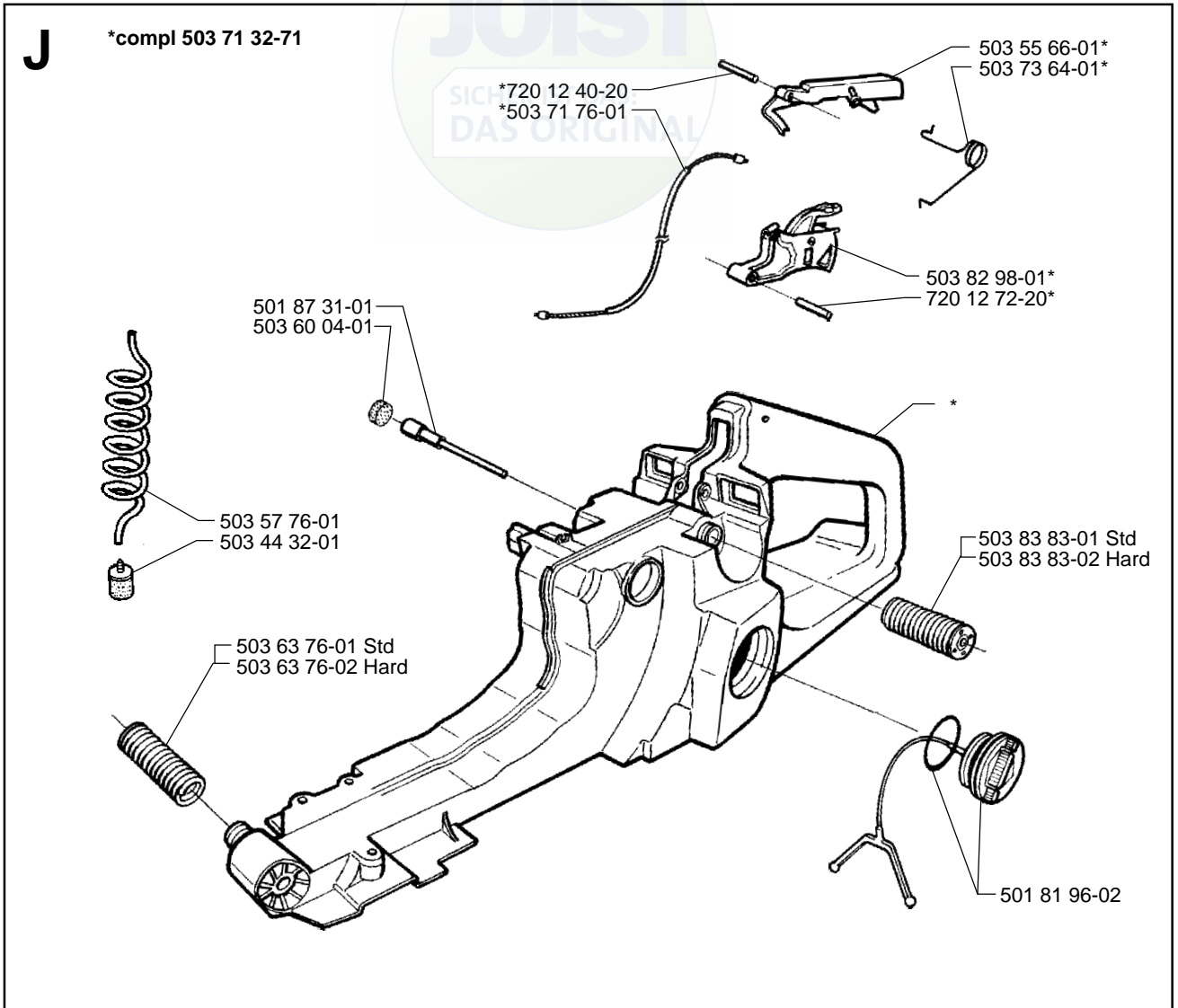


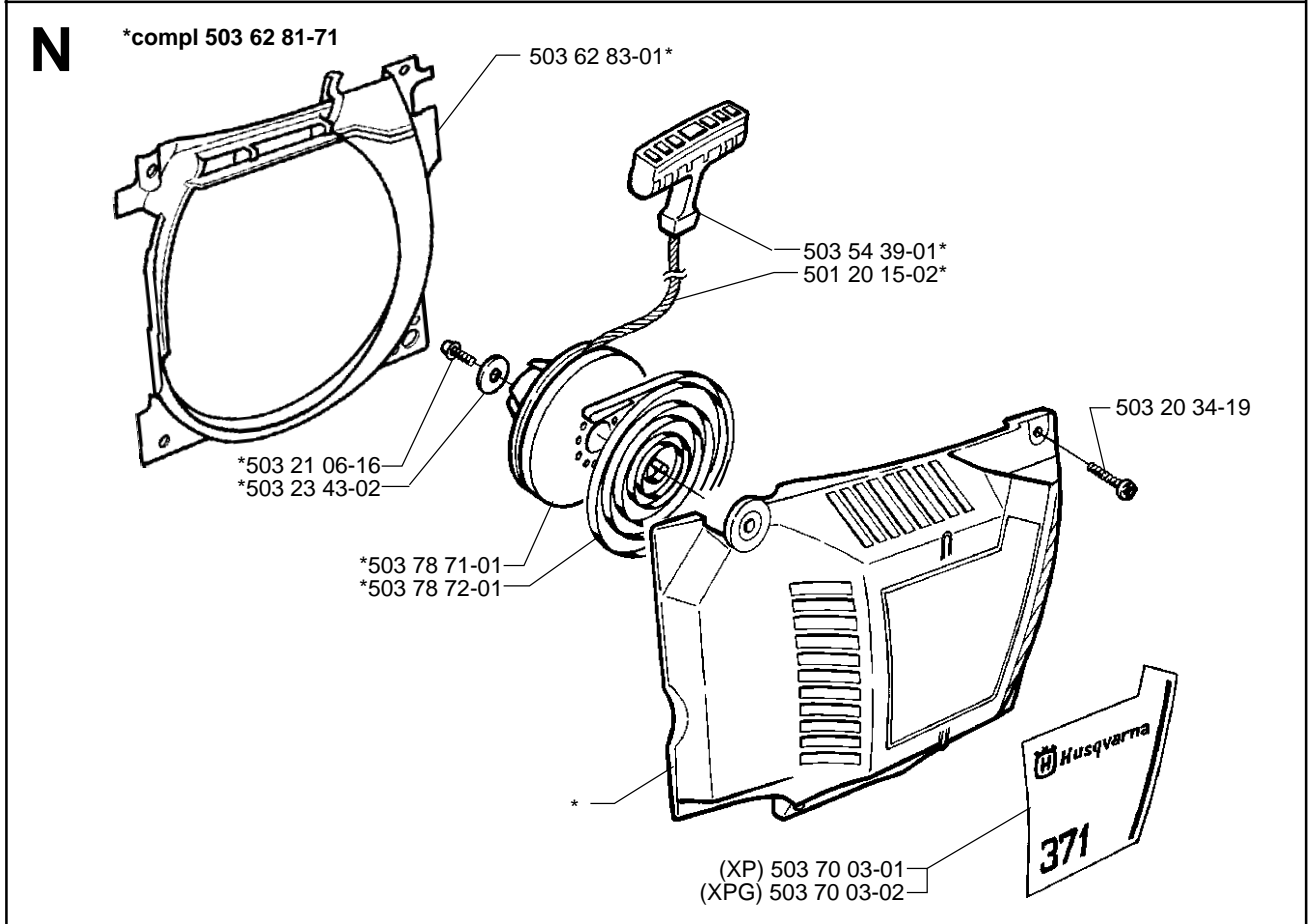
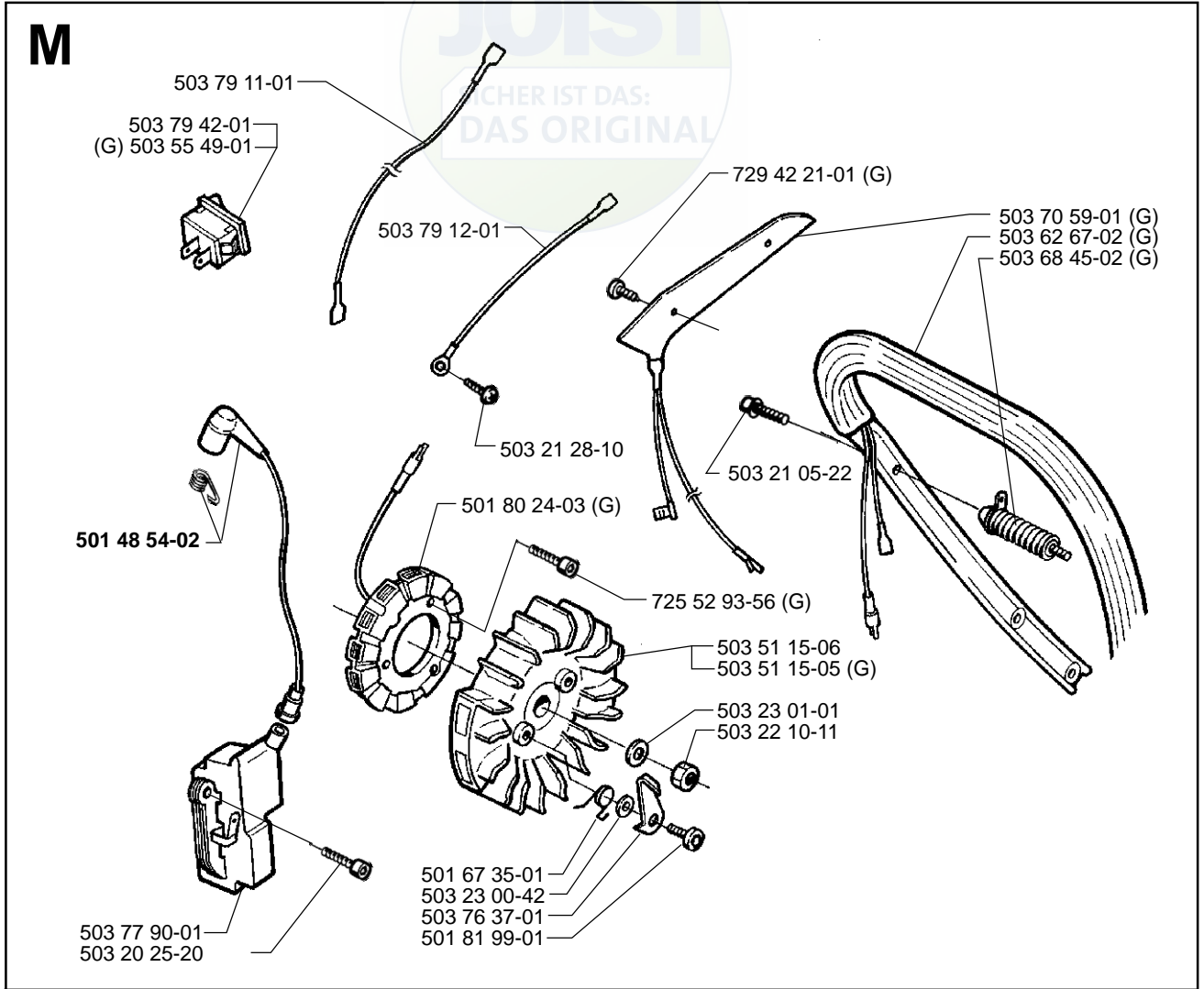
**F**

\*compl 503 76 54-01 FF  
 \*compl 503 76 54-02 DF





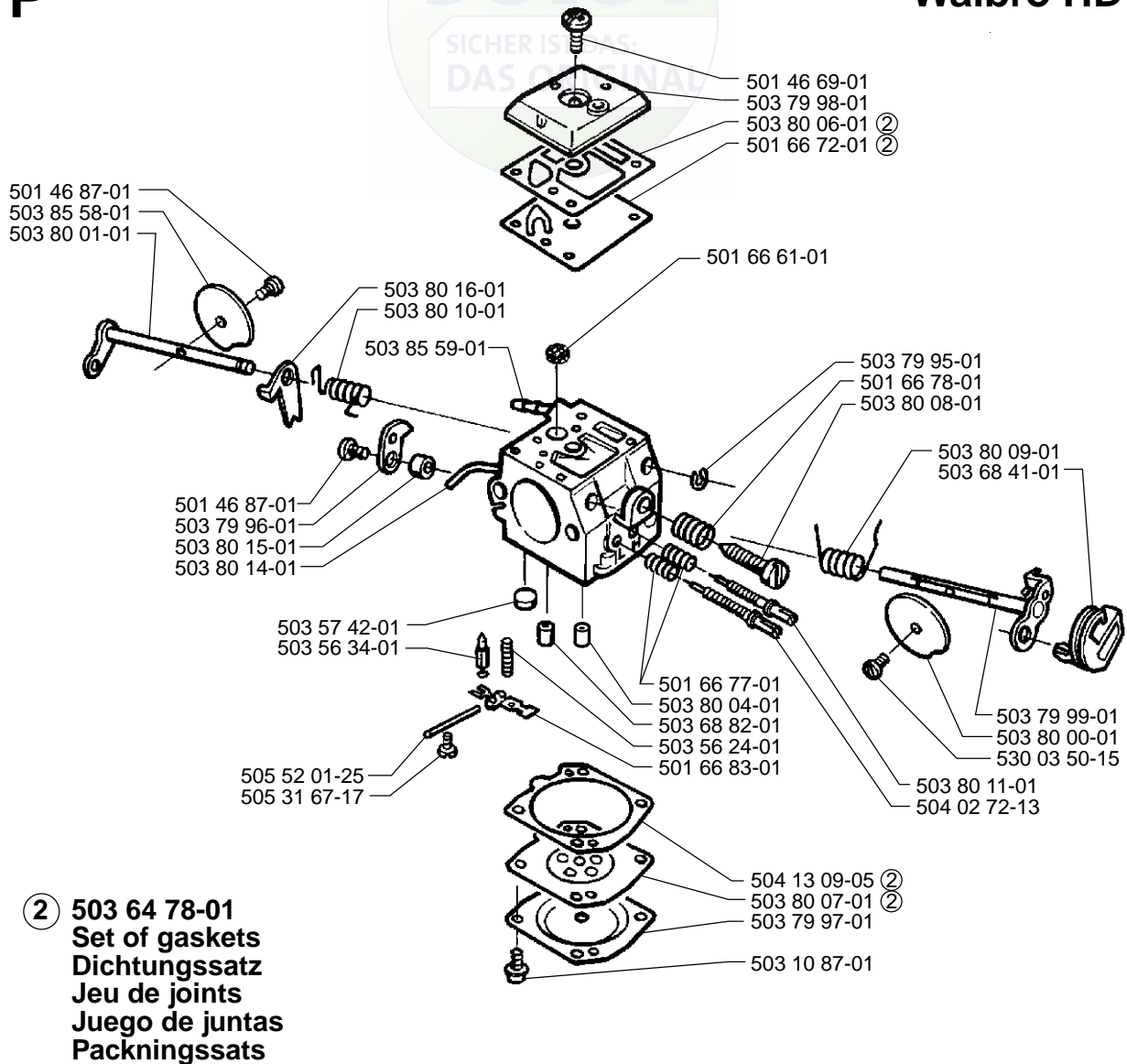




**P**

compl 503 28 16-08

**Walbro HD-6**



**Q**

**Accessories**  
**Zubehöre**  
**Accessories**  
**Accesorios**  
**Tillbehör**

