



 **Husqvarna**

<b>SERVICE</b> 		<b>7</b>
		<b>19700052</b>

# 371

# 371 EPA



## 1.1998

**Spare parts**

**Ersatzteile**

**Pièces détachées**

**Reserve onderdelen**

**Repuestos**

**Reservdelar**

Replaces

Ersetzt

Remplace

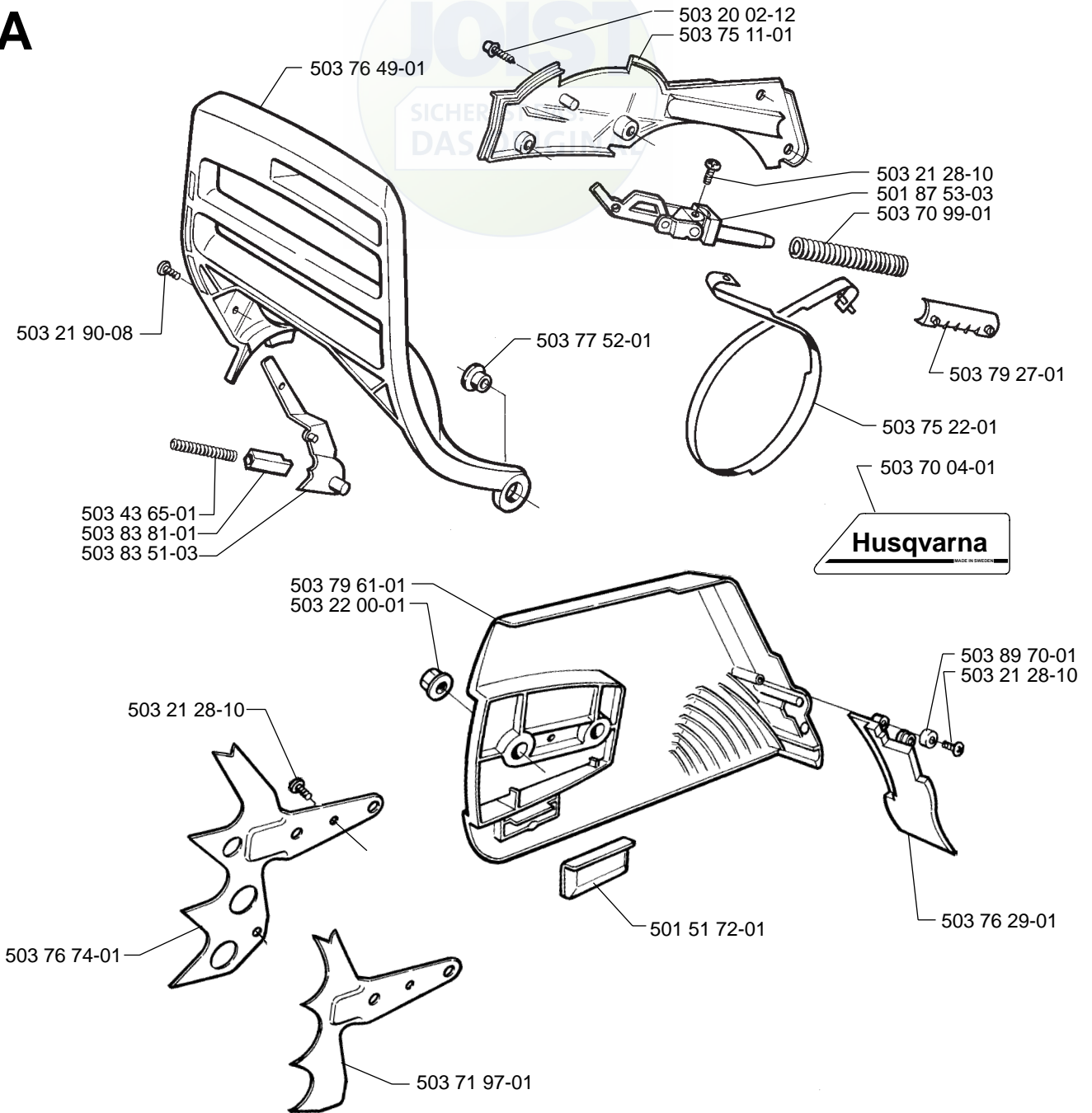
Vervangt

Reemplaza

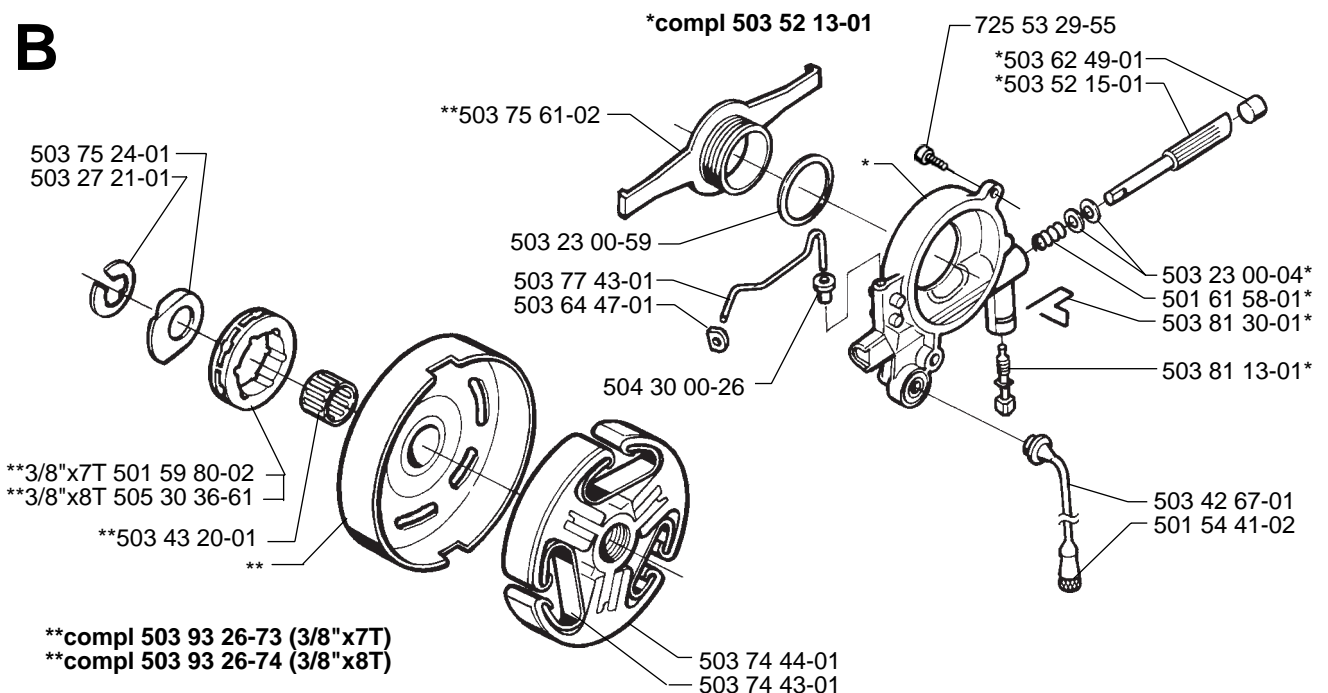
Ersätter

106 24 21-63

**A**

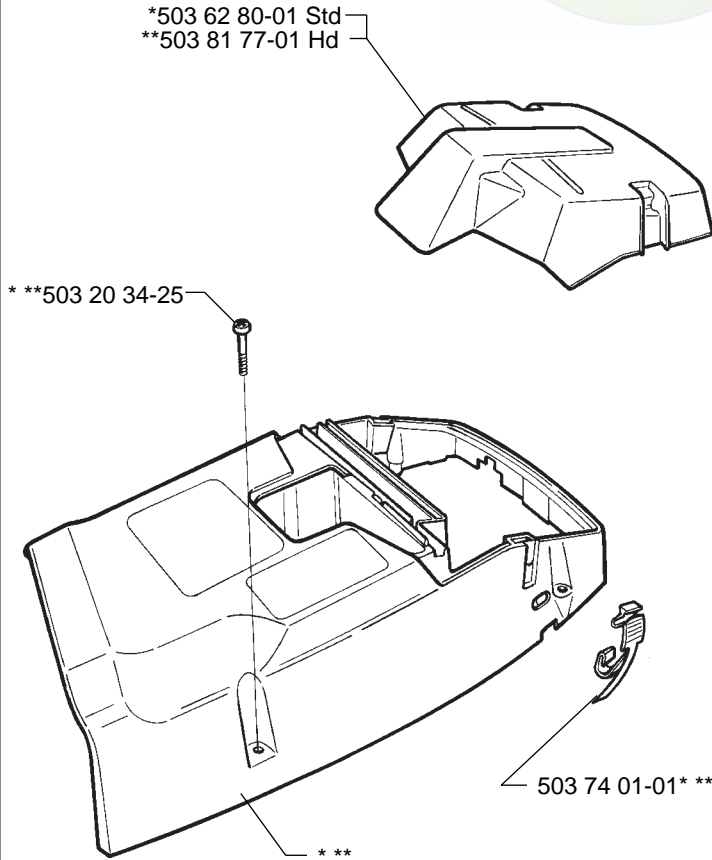


**B**



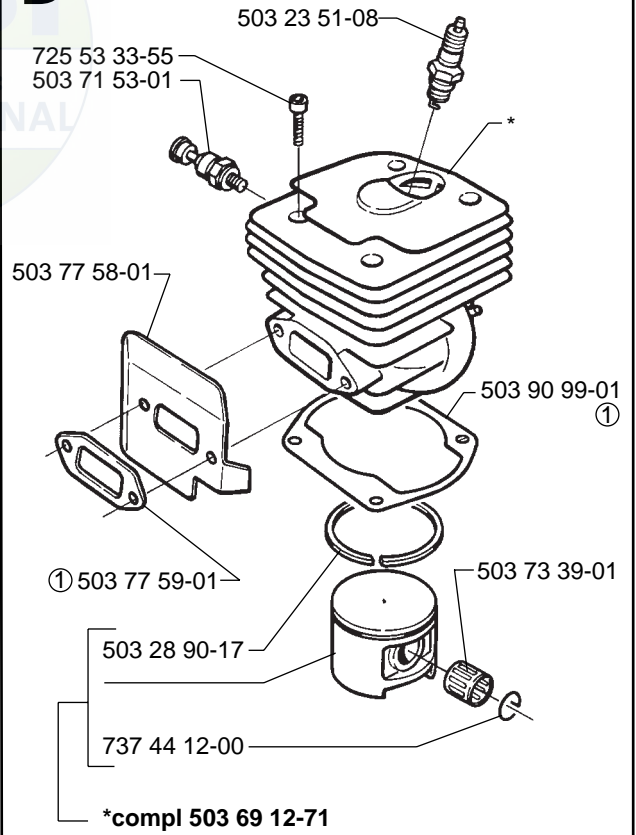
**C**

\*compl 503 62 78-02 Std USA  
 \*compl 503 62 78-03 Std  
 \*\*compl 503 62 78-04 Hd USA  
 \*\*compl 503 62 78-05 Hd



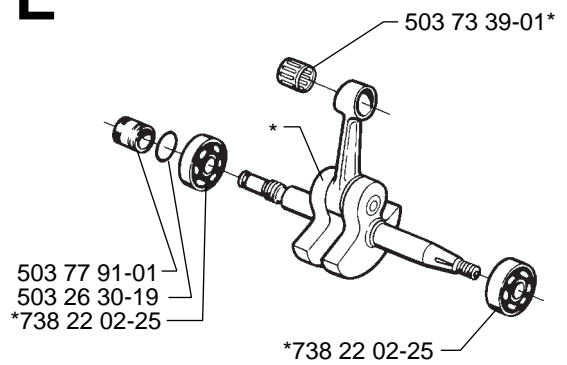
**D**

\*compl 503 62 64-72



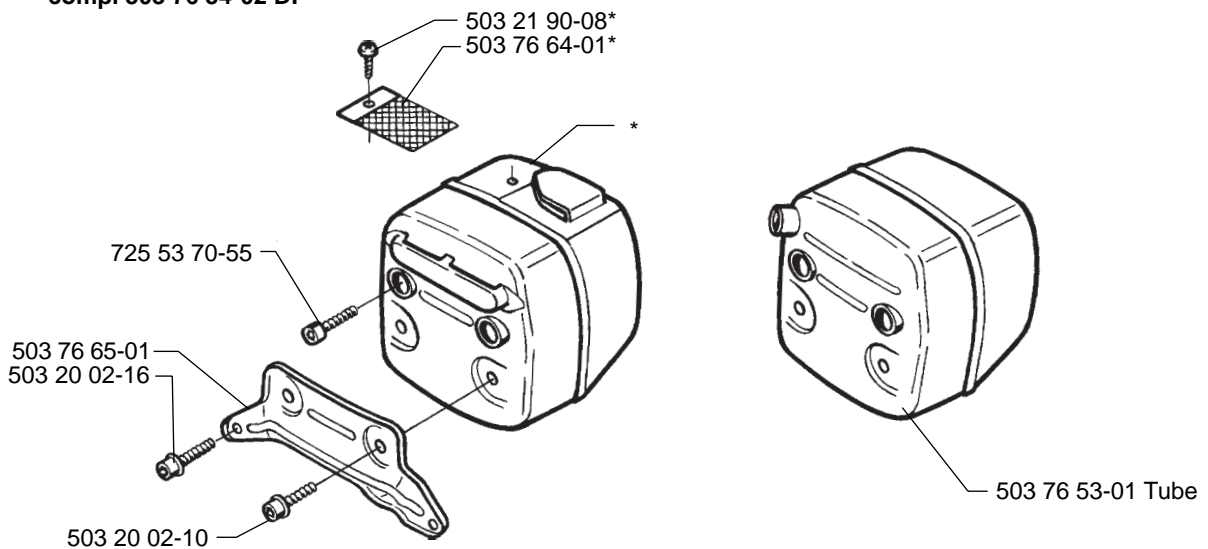
**E**

\*compl 503 72 91-74

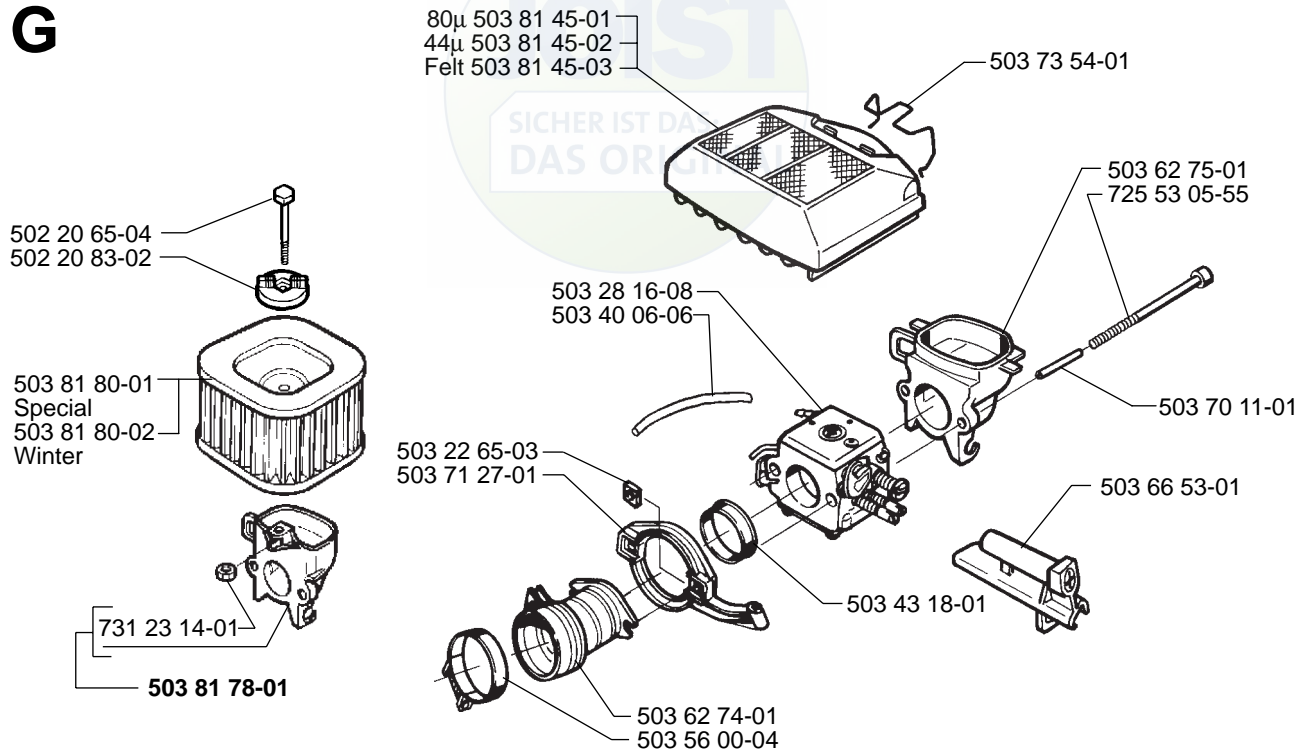


**F**

\*compl 503 76 52-01 FG  
 \*compl 503 76 53-02 Jungle  
 \*compl 503 76 54-02 DF

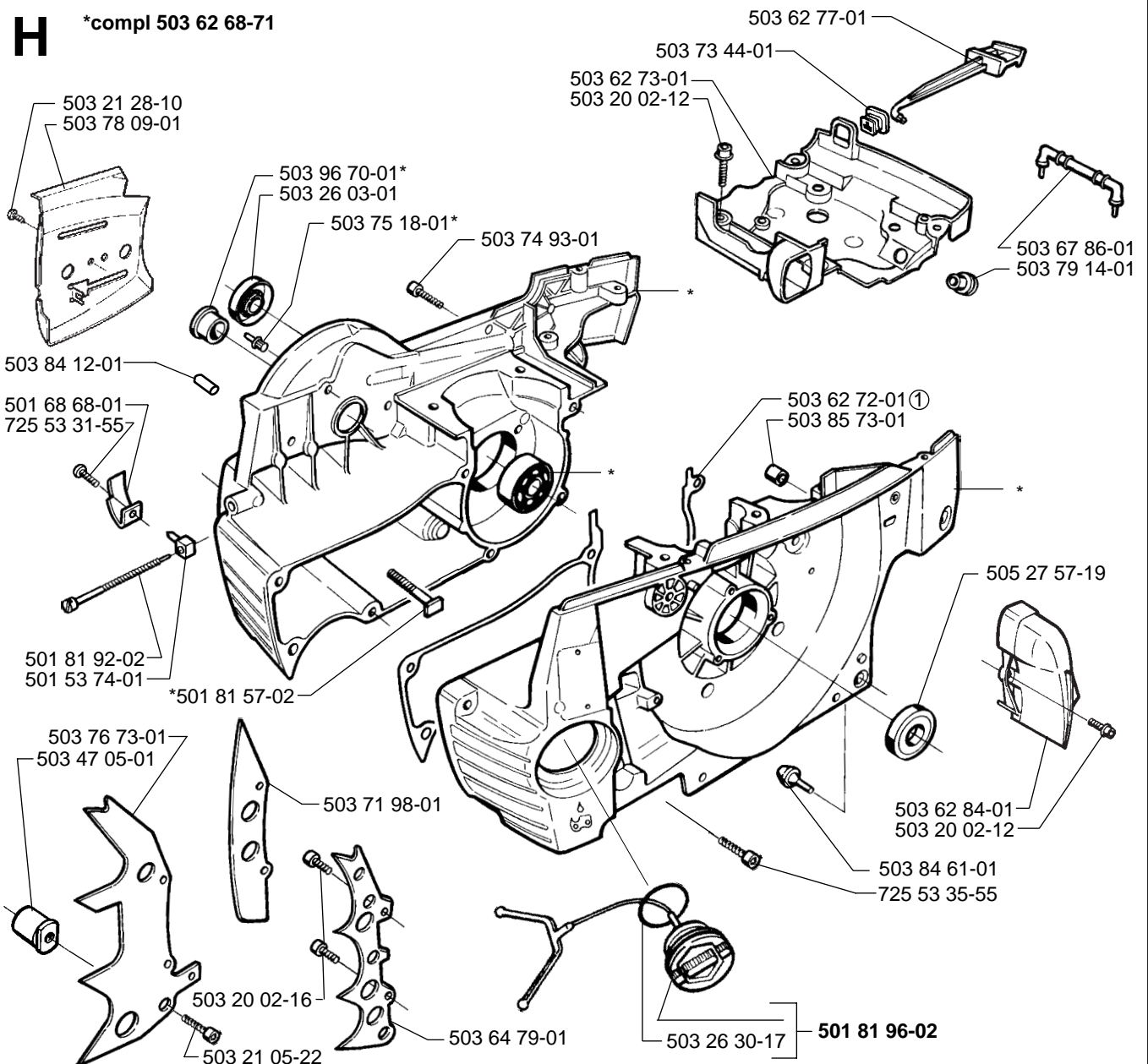


**G**



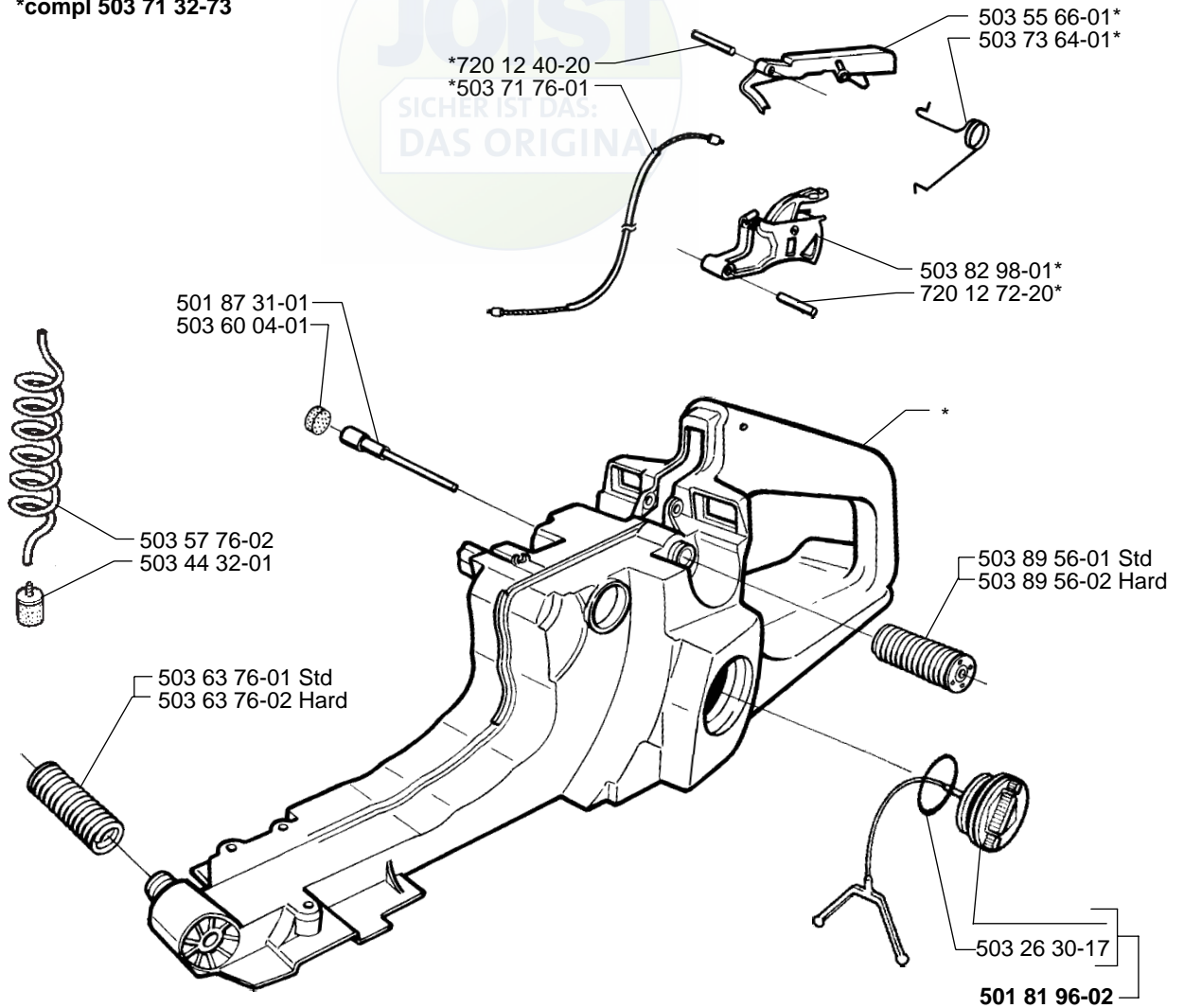
**H**

\*compl 503 62 68-71



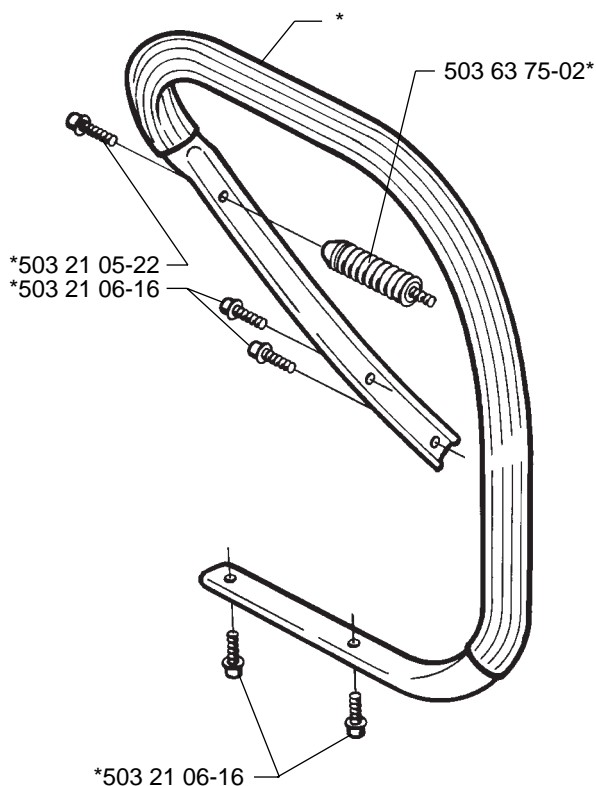
**J**

\*compl 503 71 32-73



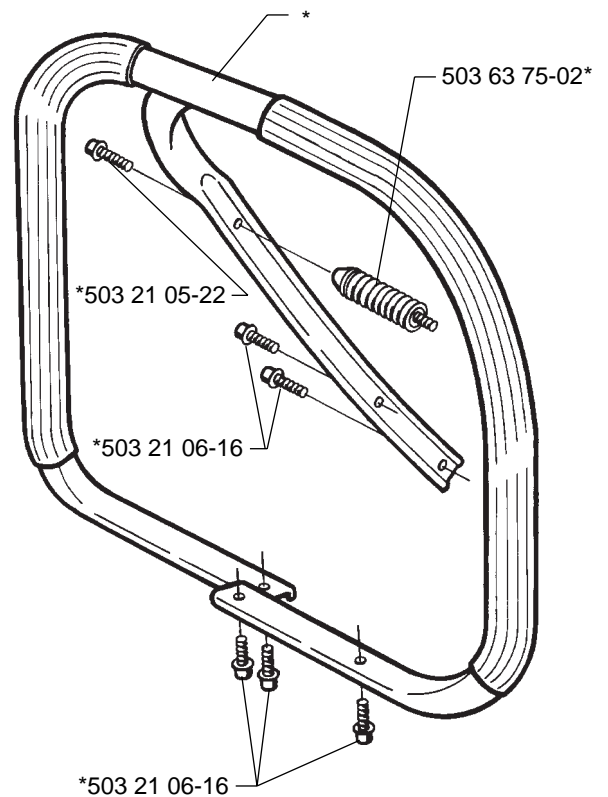
**K**

compl 503 62 67-71



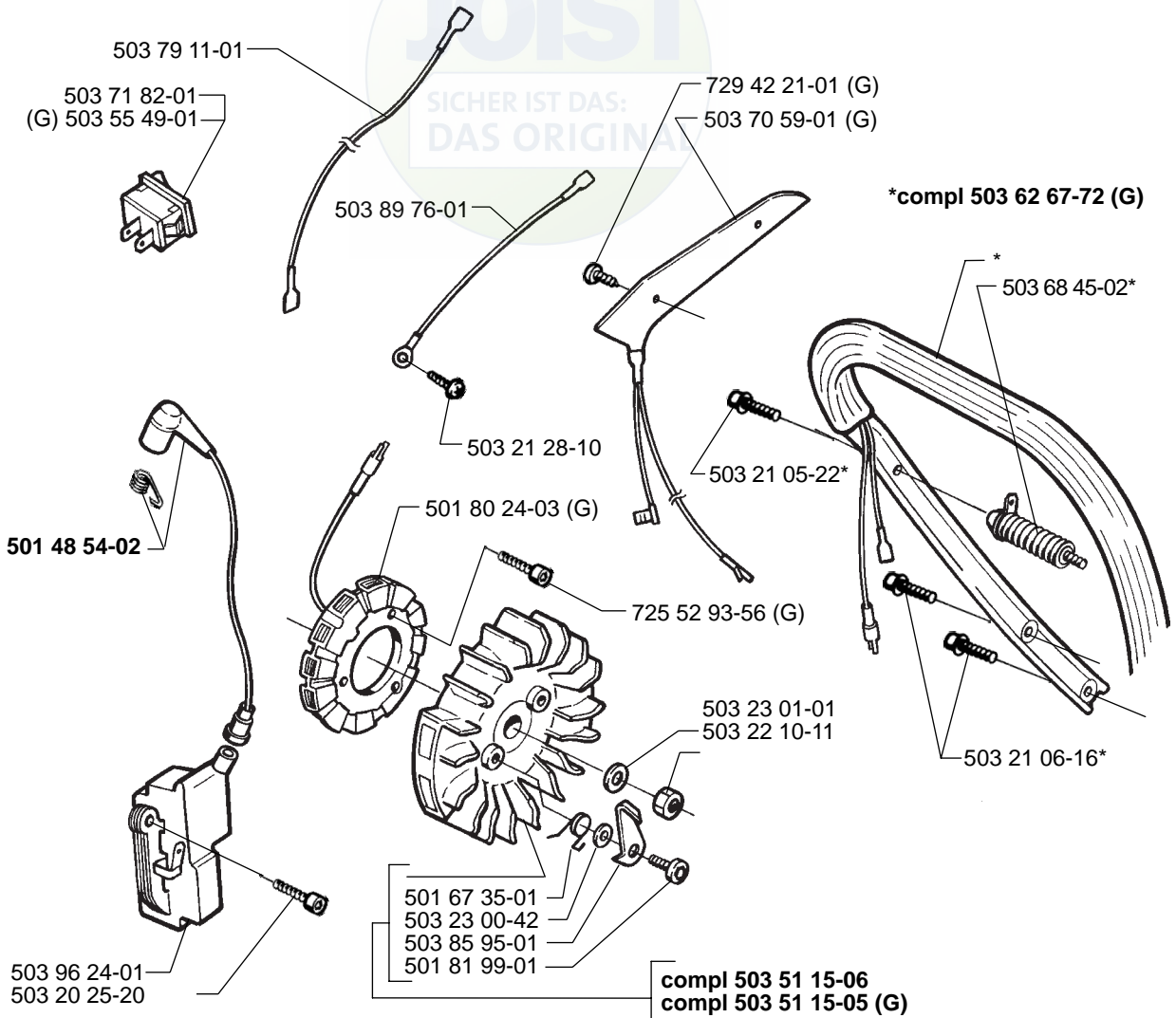
**L**

\*compl 503 62 86-71

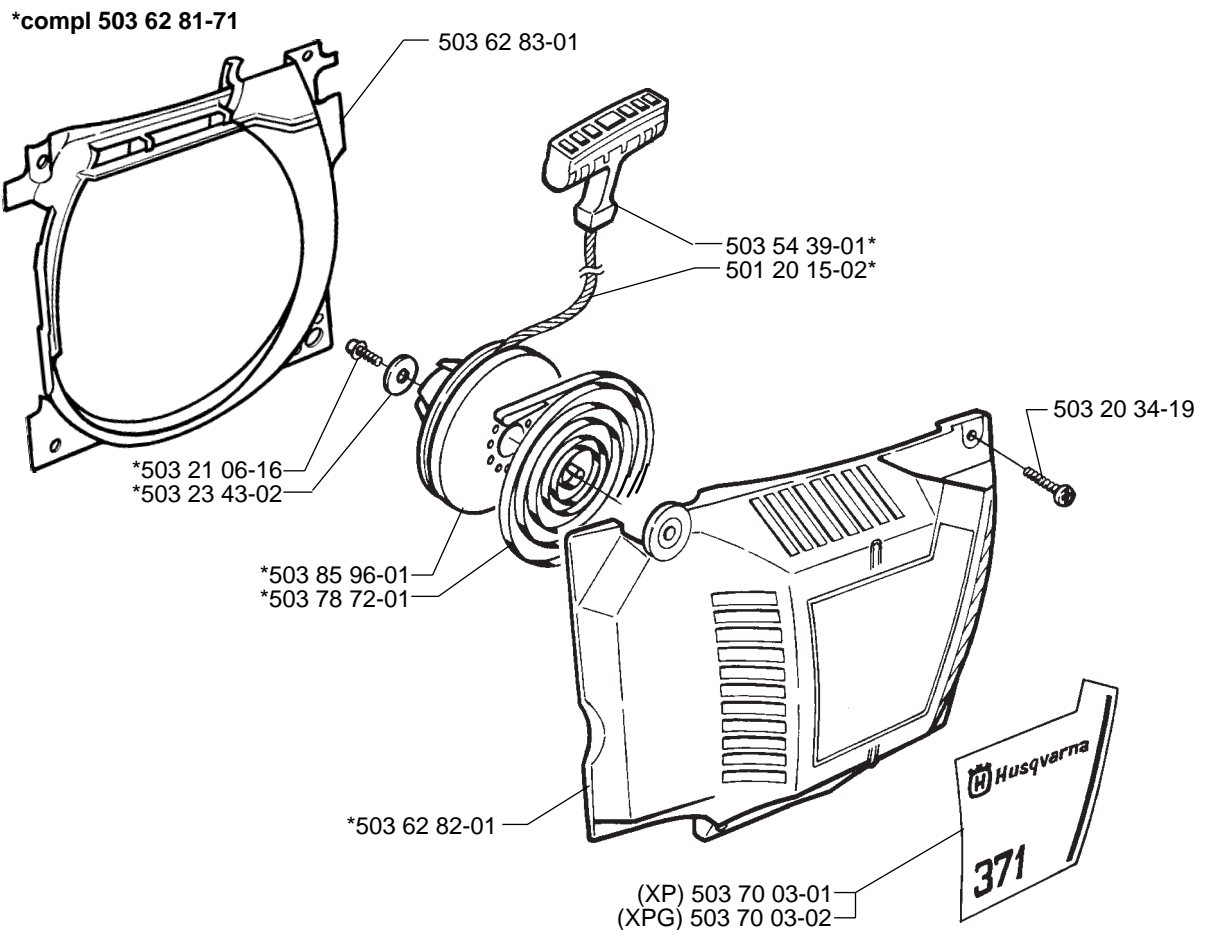




**M**



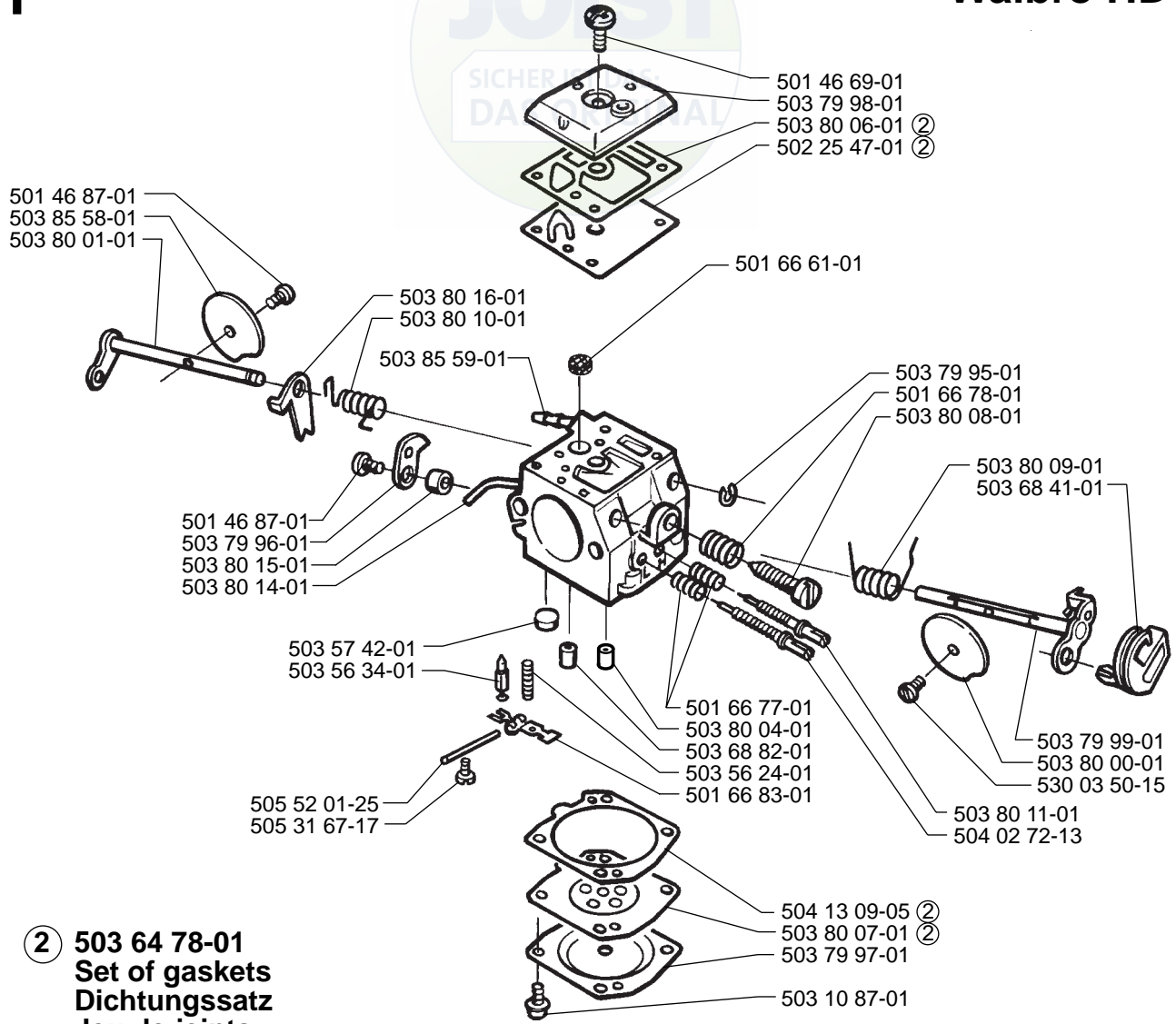
**N**



**P**

compl 503 28 16-08

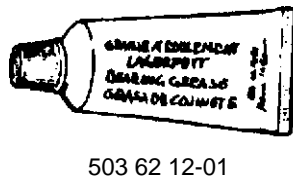
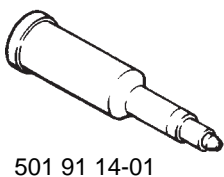
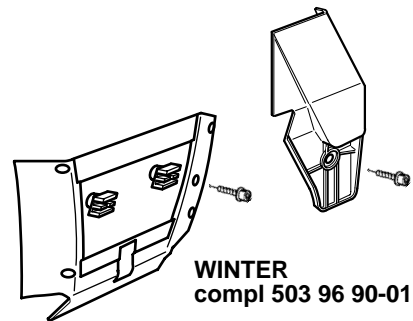
**Walbro HD-6**



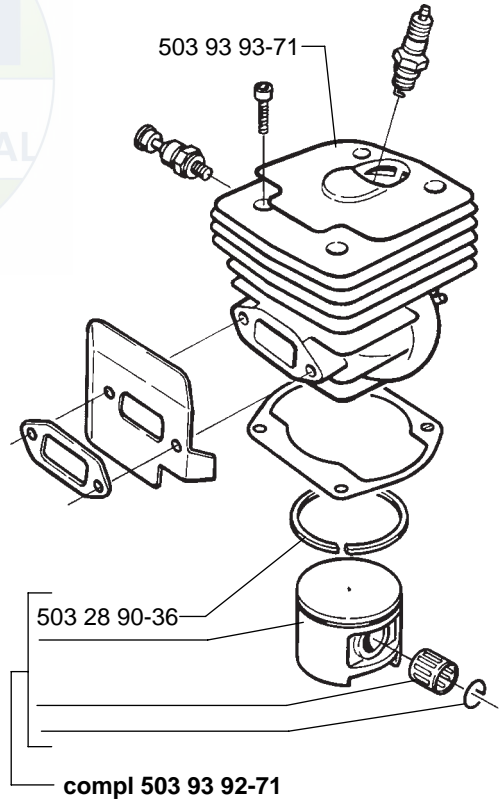
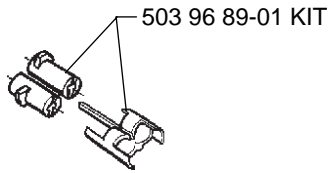
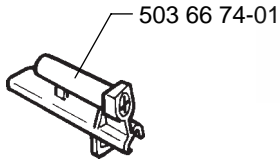
(2) **503 64 78-01**  
**Set of gaskets**  
**Dichtungssatz**  
**Jeu de joints**  
**Juego de juntas**  
**Packningssats**

**Q**

**Accessories**  
**Zubehöre**  
**Accessories**  
**Accesorios**  
**Tillbehör**

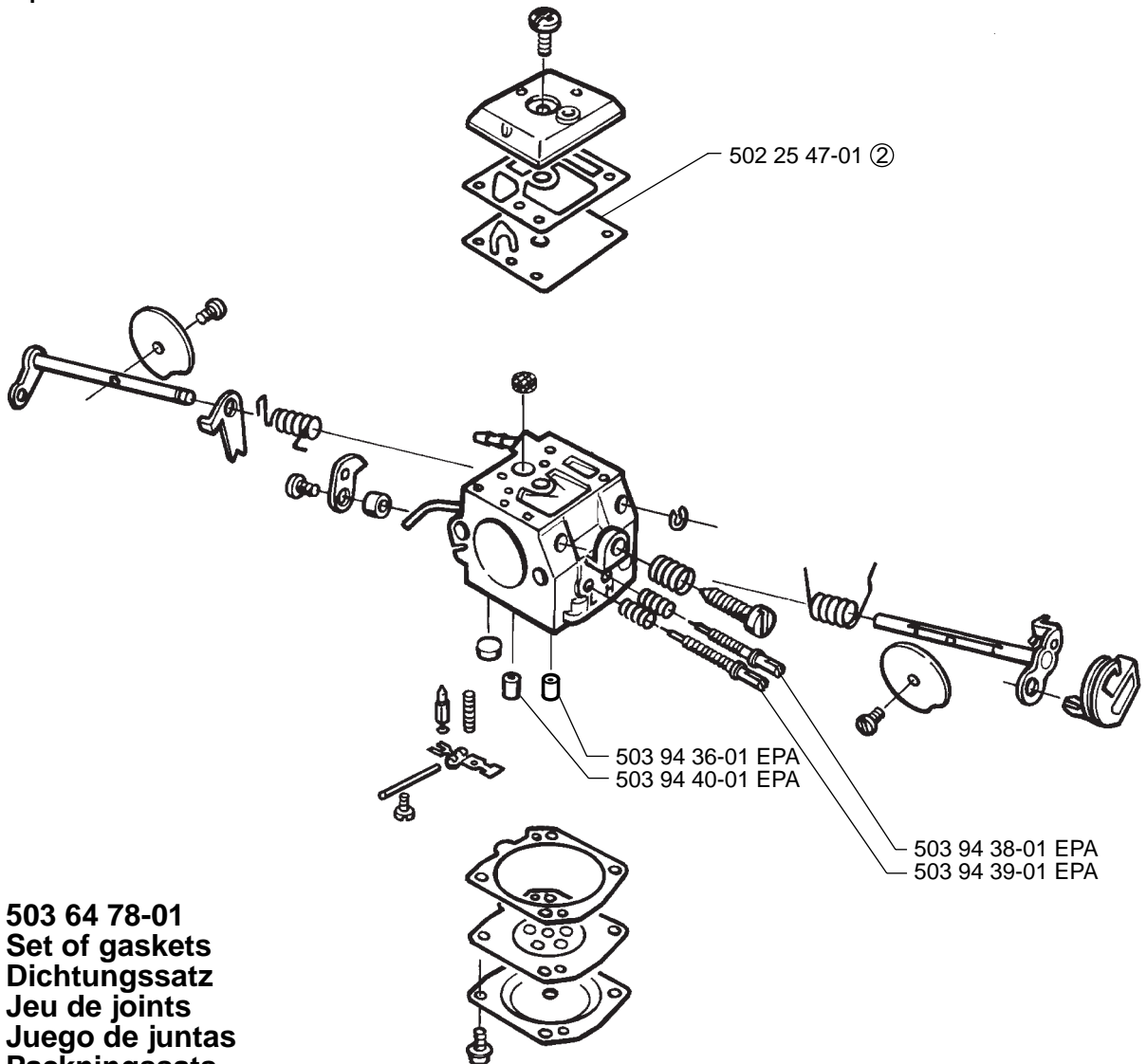


**R 371 EPA**



compl 503 28 16-10 EPA

**Walbro HD-12**



② 503 64 78-01  
Set of gaskets  
Dichtungssatz  
Jeu de joints  
Juego de juntas  
Packningssats



# For Husqvarna Parts Call 606-678-9623 or 606-561-4983

MODEL NUMBER 371

PART NUMBER	SQUARE	NOTE	PART NUMBER	SQUARE	NOTE	PART NUMBER	SQUARE	NOTE	PART NUMBER	SQUARE	NOTE
501 20 15-02	N		503 55 86-02	Q		503 76 29-01	A		503 96 24-01	M	
501 46 69-01	P		503 56 00-04	G		503 76 49-01	A		503 96 70-01	H	
501 46 87-01	P		503 56 24-01	P		503 76 53-01	F		503 96 89-01	R	EPA
501 48 54-02	M		503 56 34-01	P		503 76 54-01	F		504 02 72-13	P	
501 51 72-01	A		503 56 46-01			503 76 54-02	F		504 13 09-05	P	2
501 53 74-01	H		503 57 42-01	P		503 76 64-01	F		504 30 00-26	B	
501 54 41-02	B		503 57 76-02	J		503 76 65-01	F		505 27 57-19	H	
501 59 80-02	B		503 60 04-01	J		503 76 73-01	H		505 30 36-61	B	
501 61 58-01	B		503 62 12-01	Q		503 76 74-01	A		505 31 67-17	P	
501 66 61-01	P		503 62 49-01	B		503 77 43-01	B		505 52 01-25	P	
501 66 77-01	P		503 62 54-01	Q		503 77 52-01	A		720 12 40-20	J	
501 66 78-01	P		503 62 64-72	D		503 77 58-01	D		720 12 72-20	J	
501 66 83-01	P		503 62 67-71	K		503 77 59-01	D	1	725 52 93-56	M	
501 67 35-01	M		503 62 67-72	M		503 77 91-01	E		725 53 05-55	G	
501 68 68-01	H		503 62 68-71	H		503 78 09-01	H		725 53 29-55	B	
501 69 17-01	Q		503 62 72-01	H	1	503 78 72-01	N		725 53 31-55	H	
501 80 24-03	M		503 62 73-01	H		503 79 11-01	M		725 53 33-55	D	
501 81 57-02	H		503 62 74-01	G		503 79 14-01	H		725 53 35-55	H	
501 81 92-02	H		503 62 75-01	G		503 79 27-01	A		725 53 70-55	F	
501 81 96-02	H, J		503 62 77-01	H		503 79 55-01	B		729 42 21-01	M	
501 81 99-01	M		503 62 78-02	C		503 79 61-01	A		731 23 14-01	G	
501 87 31-01	J		503 62 78-03	C		503 79 95-01	P		737 44 12-00	D	
501 87 53-03	A		503 62 78-04	C		503 79 96-01	P		738 22 02-25	E	
501 91 14-01	Q		503 62 78-05	C		503 79 97-01	P				
502 20 65-04	G		503 62 80-01	C		503 79 98-01	P				
502 20 83-02	G		503 62 81-71	N		503 79 99-01	P				
502 25 47-01	P	2	503 62 82-01	N		503 80 00-01	P				
503 03 50-15	P		503 62 83-01	N		503 80 01-01	P				
503 10 87-01	P		503 62 84-01	H		503 80 04-01	P				
503 20 02-12	A, H		503 62 86-71	L		503 80 06-01	P	2			
503 20 02-16	F, H		503 63 75-02	K, L		503 80 07-01	P	2			
503 20 25-20	M		503 63 76-01	J		503 80 08-01	P				
503 20 34-19	N		503 63 76-02	J		503 80 09-01	P				
503 20 34-25	C		503 64 47-01	B		503 80 10-01	P				
503 21 05-22	A, K, L, M		503 64 72-01		1	503 80 11-01	P				
503 21 06-16	K, L, N		503 64 78-01	P	2 compl	503 80 14-01	P				
503 21 28-10	A, H, M		503 64 79-01	H		503 80 15-01	P				
503 21 90-08	A, F		503 66 53-01	G		503 80 16-01	P				
503 22 00-01	A		503 66 74-01	R	EPA	503 81 13-01	B				
503 22 10-11	M		503 67 86-01	H		503 81 30-01	B				
503 22 65-03	G		503 68 41-01	P		503 81 45-01	G				
503 23 00-04	B		503 68 45-02	M		503 81 45-02	G				
503 23 00-42	M		503 68 82-01	P		503 81 45-03	G				
503 23 00-59	B		503 69 12-71	D		503 81 77-01	C, Q				
503 23 01-01	M		503 70 03-01	N		503 81 78-01	G				
503 23 43-02	N		503 70 03-02	N		503 81 80-01	G				
503 23 51-08	D		503 70 04-01	A		503 81 80-02	G				
503 25 45-01	B		503 70 11-01	G		503 82 98-01	J				
503 26 03-01	H		503 70 59-01	M		503 83 27-01	H				
503 26 30-17	HJ		503 70 99-01	A		503 83 51-03	A				
503 26 30-19	E		503 71 27-01	G		503 83 81-01	A				
503 27 21-01	A		503 71 32-73	J		503 84 12-01	H				
503 28 16-08	G, P		503 71 53-01	D		503 84 61-01	H				
503 28 16-10	R	EPA	503 71 76-01	J		503 85 58-01	P				
503 28 90-17	D		503 71 82-01	M		503 85 59-01	P				
503 28 90-36	R	EPA	503 71 97-01	A		503 85 73-01	H				
503 40 06-06	G		503 71 98-01	H		503 85 95-01	M				
503 42 67-01	B		503 72 91-74	E		503 85 96-01	N				
503 43 18-01	G		503 73 39-01	D, E		503 89 56-01	J				
503 43 20-01	B		503 73 44-01	H		503 89 56-02	J				
503 43 65-01	A		503 73 54-01	G		503 89 70-01	A				
503 44 32-01	J		503 73 64-01	J		503 89 76-01	M				
503 47 05-01	A		503 74 01-01	C		503 90 99-01	D	N, 1			
503 51 15-05	M		503 74 43-01	B		503 93 26-73	B				
503 51 15-06	M		503 74 44-01	B		503 93 26-74	B				
503 52 13-01	B		503 74 93-01	H		503 93 92-71	R	EPA			
503 52 15-01	B		503 75 11-01	A		503 93 93-71	R	EPA			
503 54 39-01	N		503 75 18-01	H		503 94 36-01	R	EPA			
503 55 49-01	M		503 75 22-01	A		503 94 38-01	R	EPA			
503 55 66-01	J		503 75 24-01	B		503 94 39-01	R	EPA			
503 55 86-01	Q		503 75 61-02	B		503 94 40-01	R	EPA			

2=503 56 46-01 Set of gaskets [EPA=Environmental] Protektion Agency  
 Dichtungssatz  
 Jeu de joints  
 Juego de juntas  
 Packningssats

1=503 64 72-01 Set of gaskets  
 Dichtunssatz  
 Jeu de joints  
 Juego de juntas  
 Packninssats