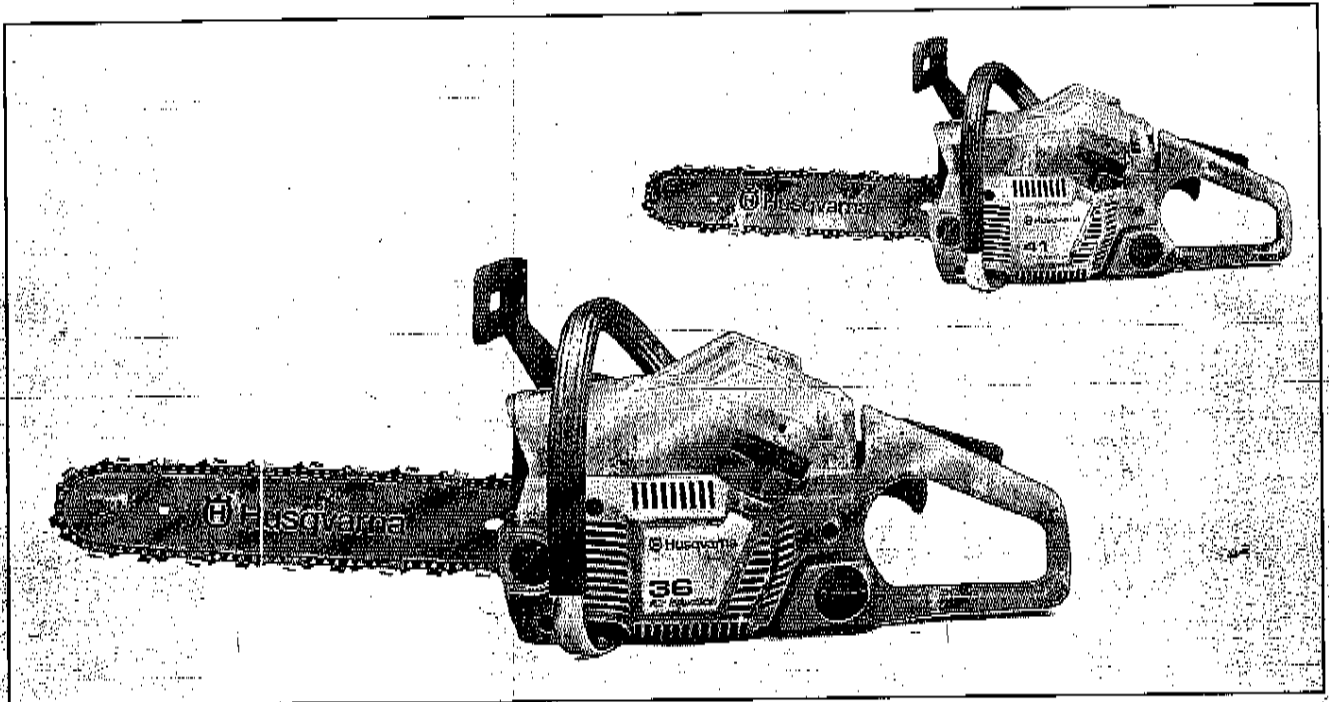


36/41



1.1994

Spare parts

Ersatzteile

Pièces détachées

Reserve onderdelen

Repuestos

Reservdelar

Replaces

Ersetzt

Remplace

Vervangt

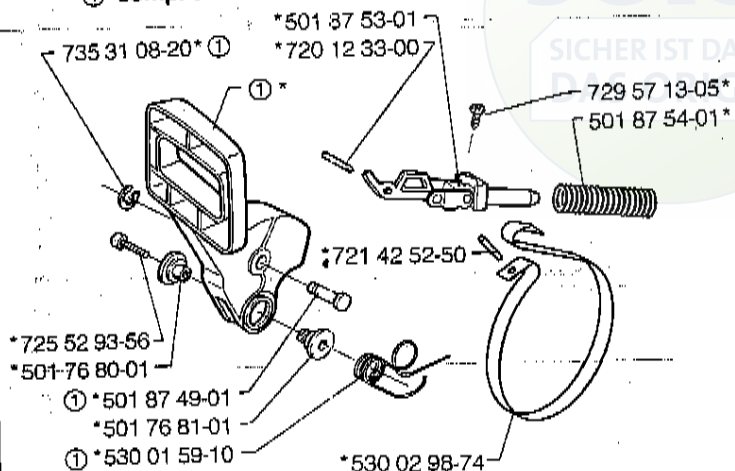
Reemplaza

Ersätter

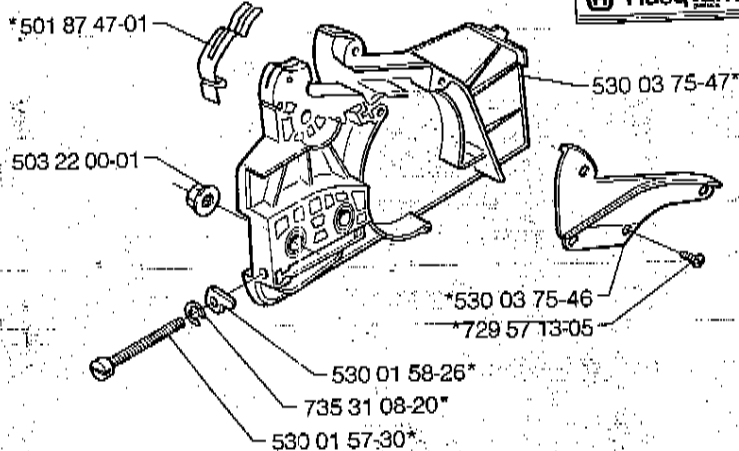
106 23 27-62

A

*compl 530 01 49-10
 ① compl 530 01 43-05



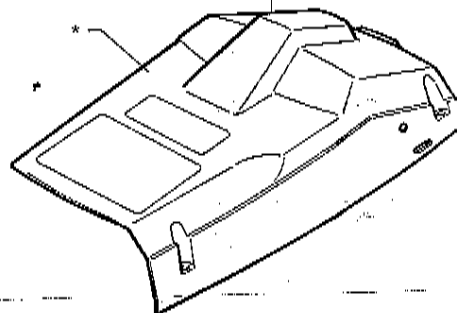
530 02 98-89

**B**

*compl 530 01 44-09



*530 01 59-03
 530 03 62-00
 530 03 62-00



compl 530 02 98-87 (36, USA)
 compl 530 03 62-00 (41, USA)

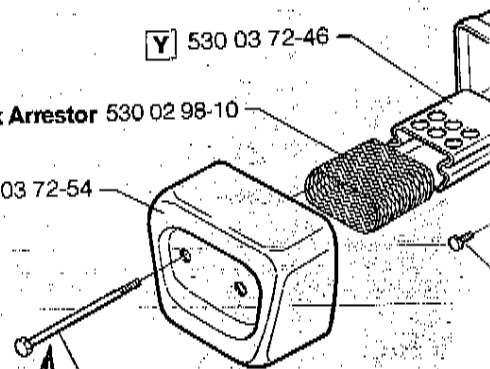
F

Y 530 03 72-51

Y 530 03 72-46

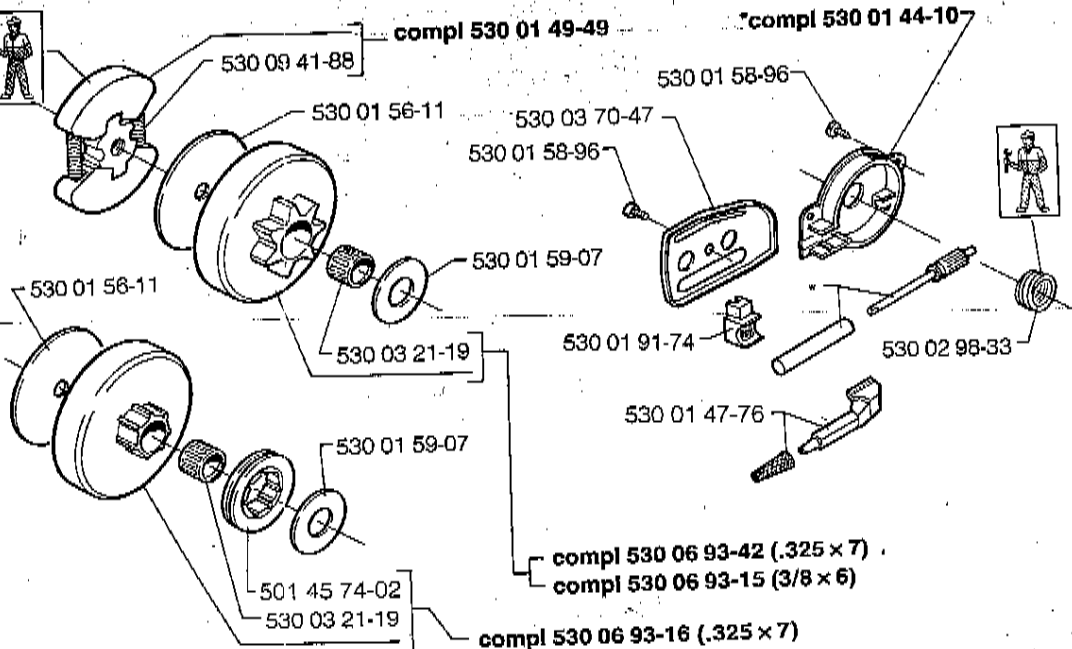
Spark Arrestor 530 02 98-10

Y 530 03 72-54



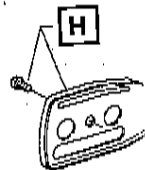
530 01 60-44 (x2) Y

Gewinde auf M6 am Zyl.-aufbohrer

H**J**

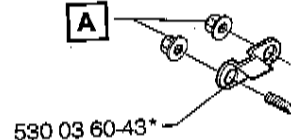
*compl 530 01 48-83

530



723 23-25-85

530 02 98-50

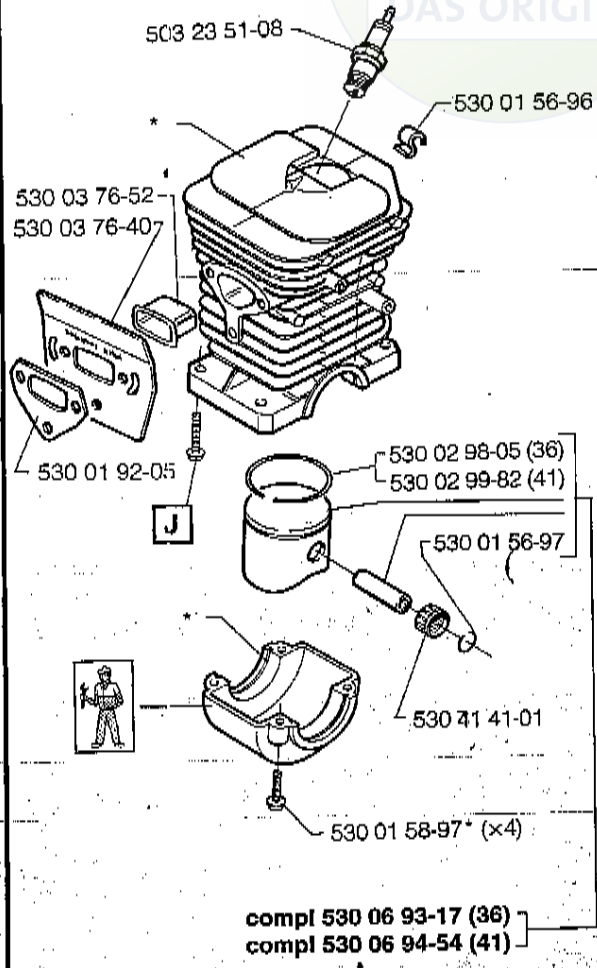
A

530 03 60-43*

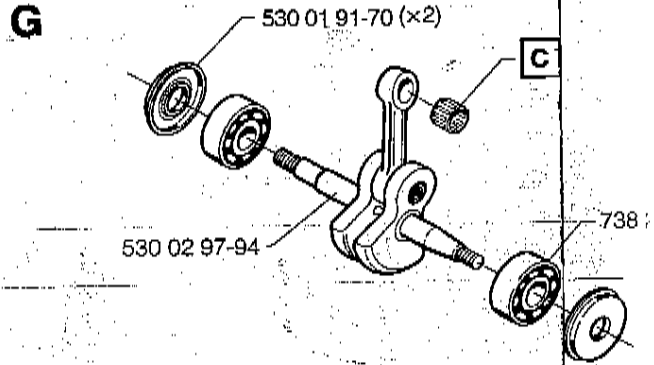
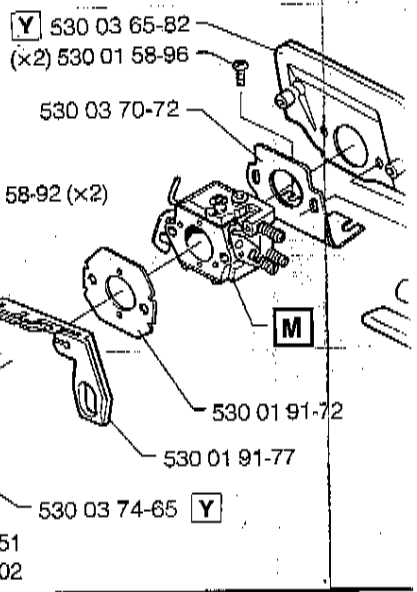
compl 501 76 56-02

C *compl 530 06 94-17 (36, ø 38 mm) **Y**
 *compl 530 06 94-14 (41, ø 40 mm) **Y**

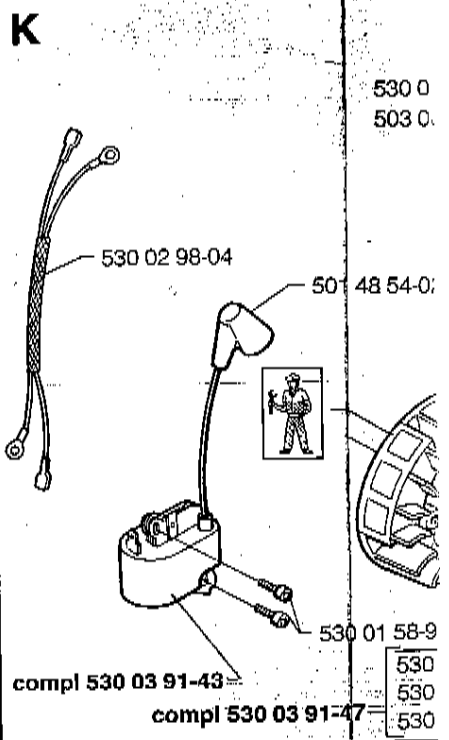
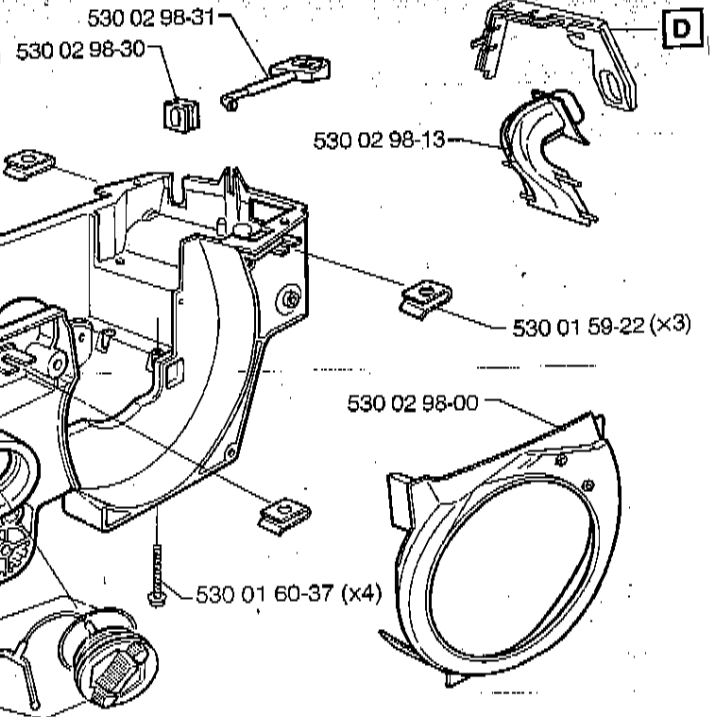
13 63-65
 13 63-64
36
 Husqvarna
41
 Husqvarna

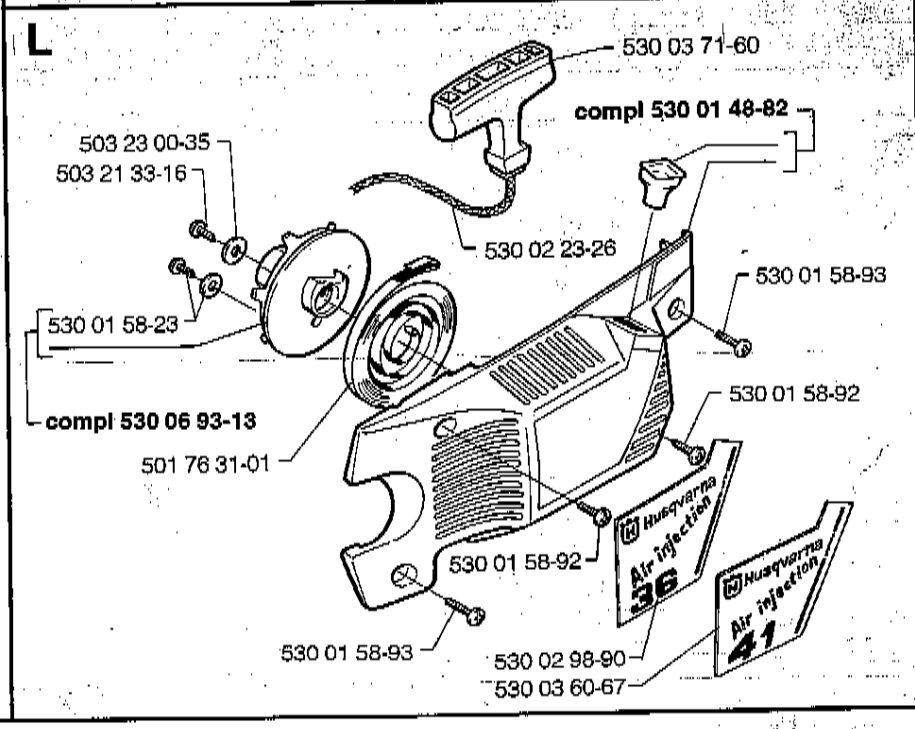
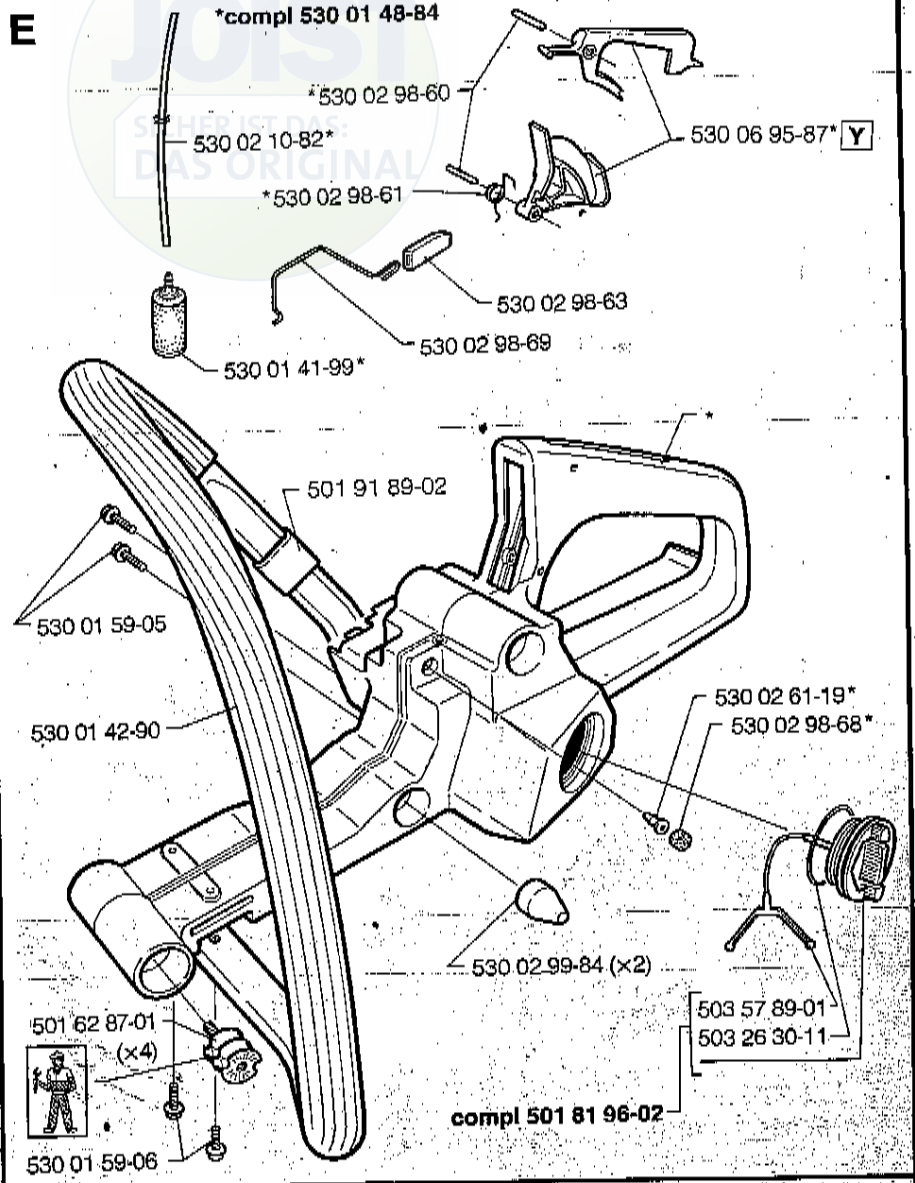
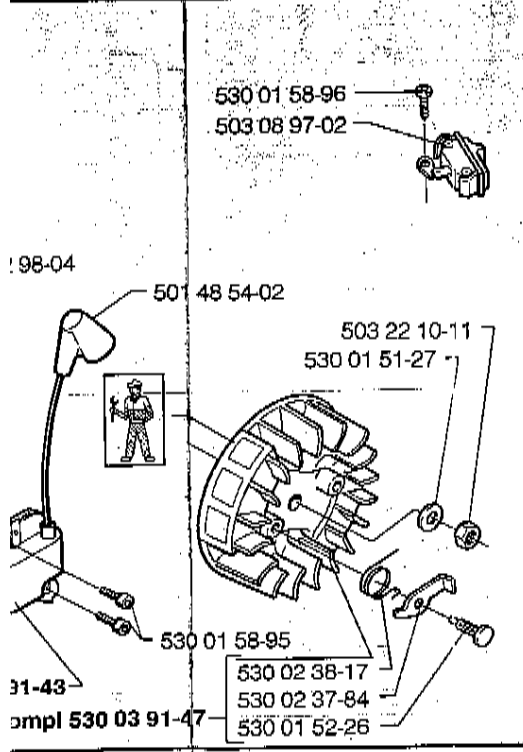
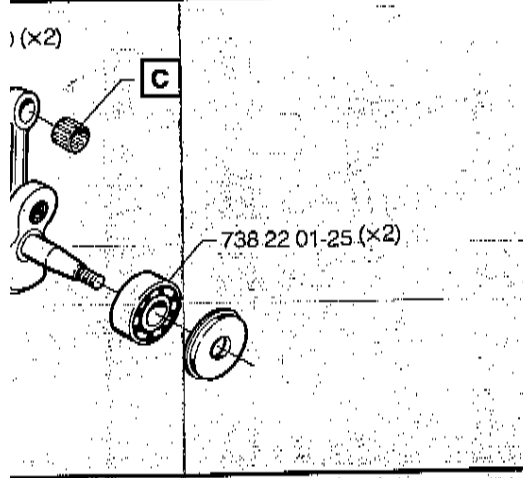
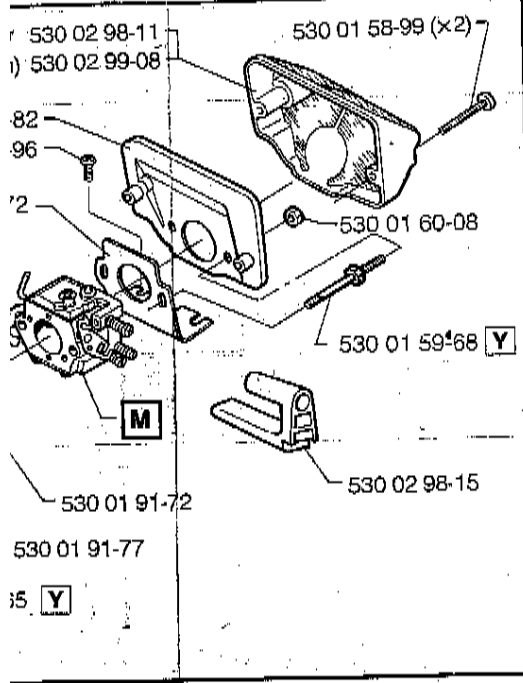


D (Felt) 530 02 98-11
 (Medium Mesh) 530 02 99-08



8-83
 530 03 75-42
 530 01 58-93
 530 02 98-88
 530 01 58-77*
 740 44 05-00
 503 57 89-01
 02

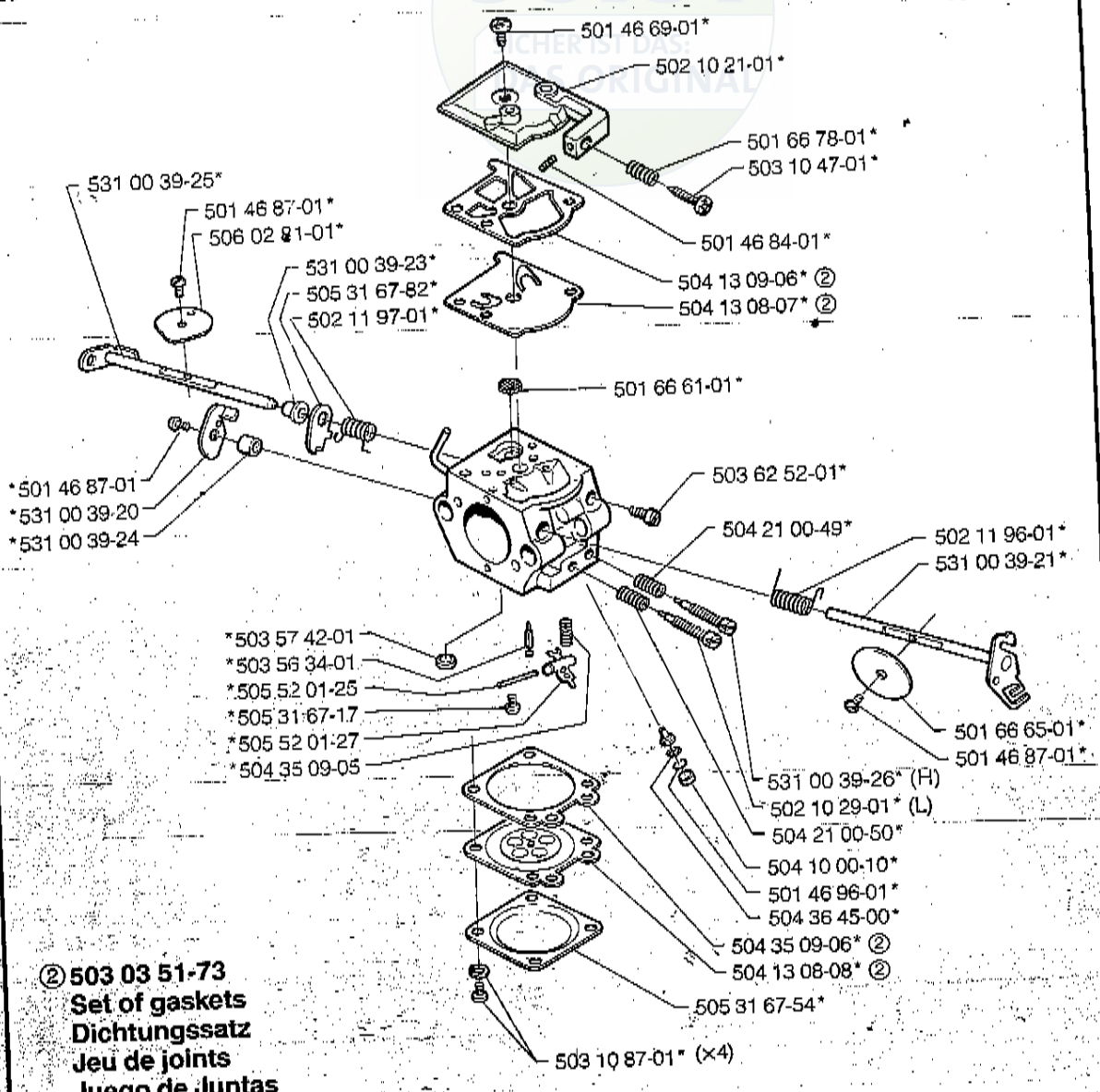




M

*compl 530 03 53-30 Y

Walbro WT 239

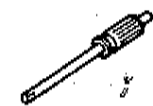


② 503 03 51-73
 Set of gaskets
 Dichtungssatz
 Jeu de joints
 Juego de Juntas
 Packningssats

N Accessories
 Zubehöre
 Accessorios
 Acessorios
 Tillbehör

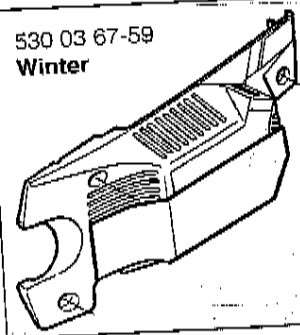
530 01 59-06*

*compl 530 01 43-81



506 02 39-02
VEG.OIL

530 03 67-59
Winter

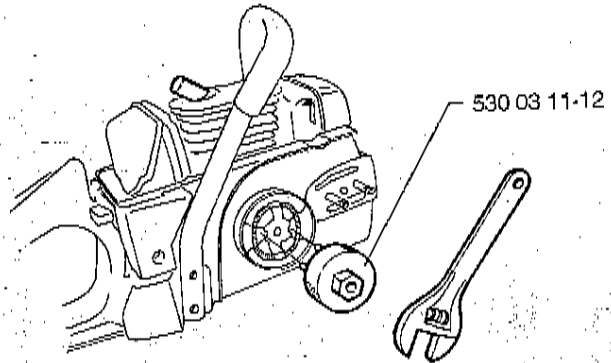
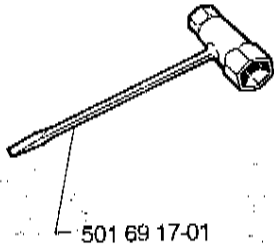
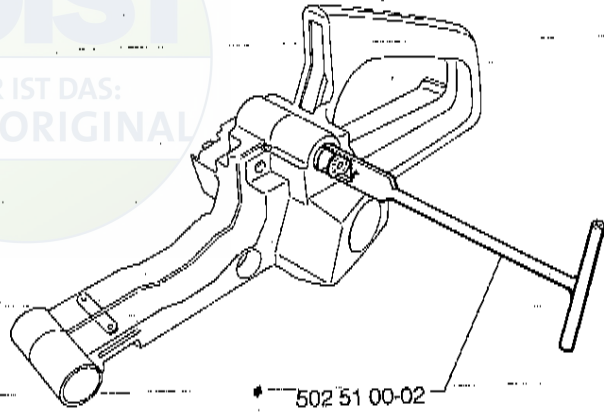


N
N
Y
Y
N
Y
N
N



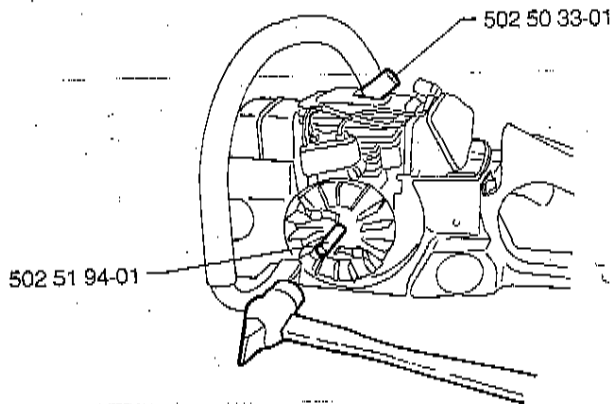
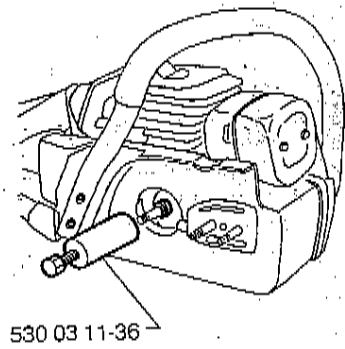
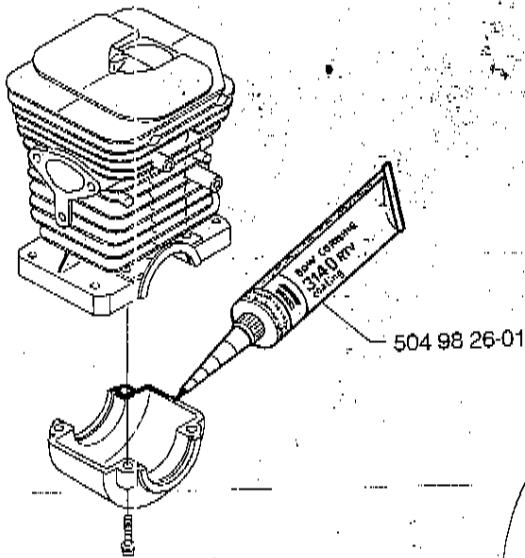
Service tools
 Servicewerkzeuge
 Outillage de service
 Herramientas de servicio
 Service verktvg

JOIST
 ER IST DAS:
 DAS ORIGINAL



3-01*
 3-21*

35-01*
 87-01*

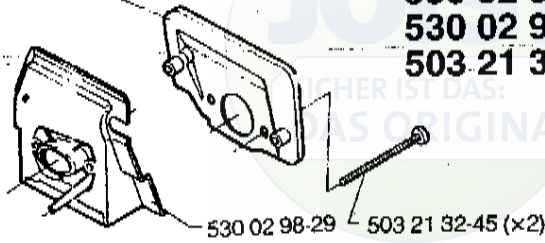
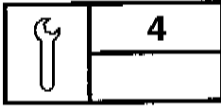


Y

530 02 98-12

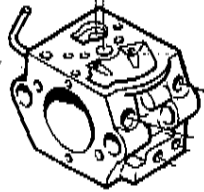
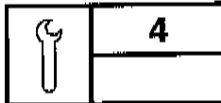
530 02 98-12
530 02 98-29
503 21 32-45

Serial number:
≥138 3006

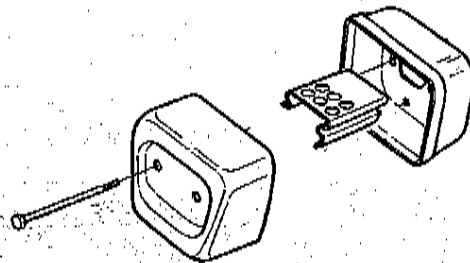
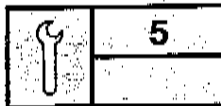


WT 202
compl. 530 03 52-91

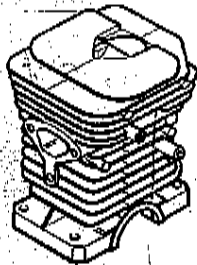
Serial number:
≥238 0849



Serial number:
≥239 0902

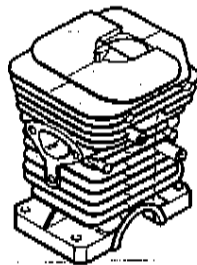
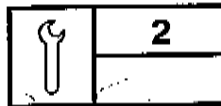


530 02 98-07
530 02 98-08
530 02 98-09
530 01 58-98



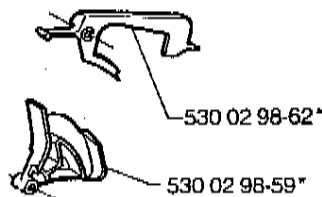
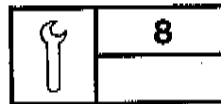
530 01 43-03
530 01 43-50

Serial number:
≥239 09 02



530 01 48-23
530 01 48-22

Serial number:
H36 ≥326 0974
H41 ≥336 0001



530 02 98-59
530 02 98-62

Serial number:
≥314 0001