



3120K, 3120K EPA

Spare parts

Replaces

Ersatzteile

Ersetzt

Pièces détachées

Remplace

Reserve onderdelen

Vervangt

Repuestos

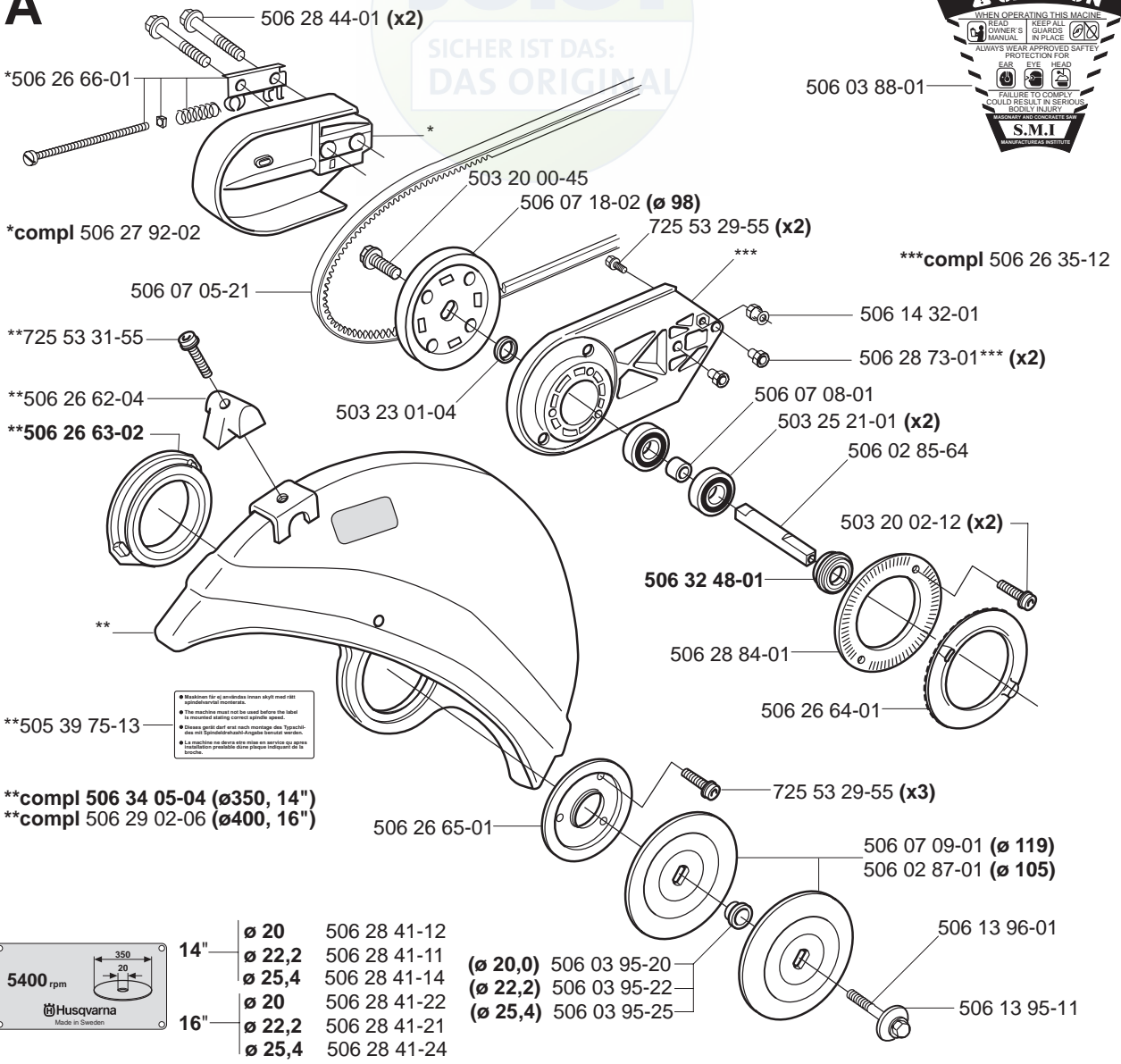
Reemplaza

Reservdelar

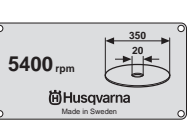
Ersätter

106 25 53-63

A



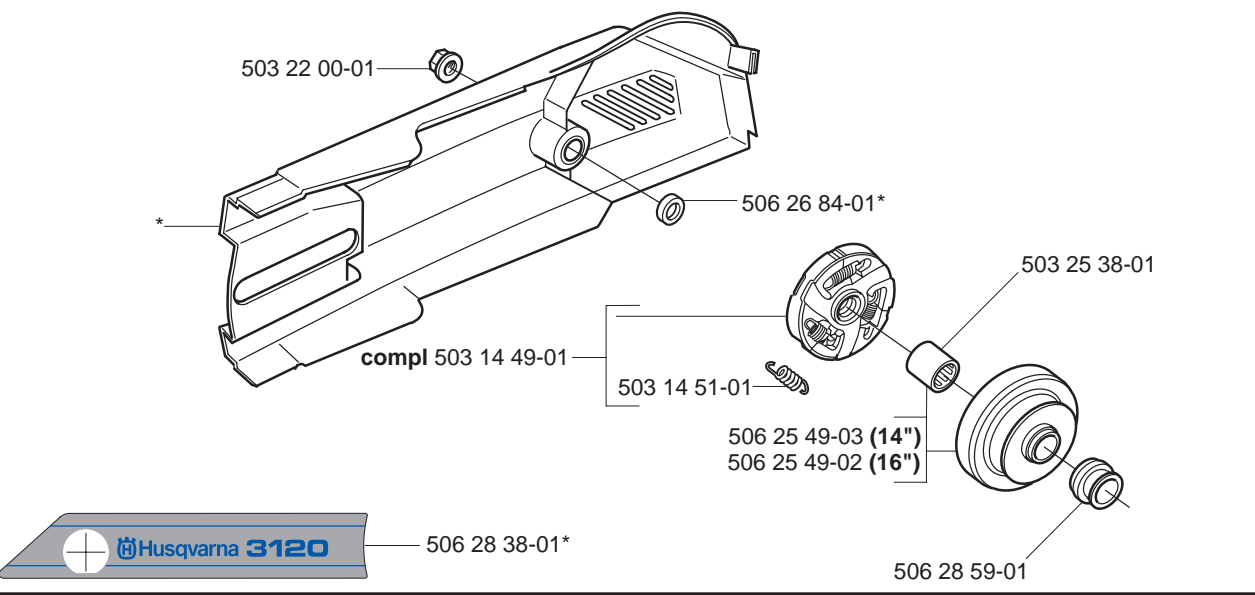
● Skadorna för sig själva kan skada maskinens användare.
 ● This machine must not be used before the label is correctly stating correct safety advice.
 ● Dieses Gerät darf erst nach Montage des Typschilts mit den Sicherheitsanweisungen benutzt werden.
 ● La machine ne doit être utilisée qu'après consultation préalable des consignes indiquées sur le schéma.



14"	ø 20	506 28 41-12	
	ø 22,2	506 28 41-11	(ø 20,0) 506 03 95-20
	ø 25,4	506 28 41-14	(ø 22,2) 506 03 95-22
16"	ø 20	506 28 41-22	(ø 25,4) 506 03 95-25
	ø 22,2	506 28 41-21	
	ø 25,4	506 28 41-24	

B

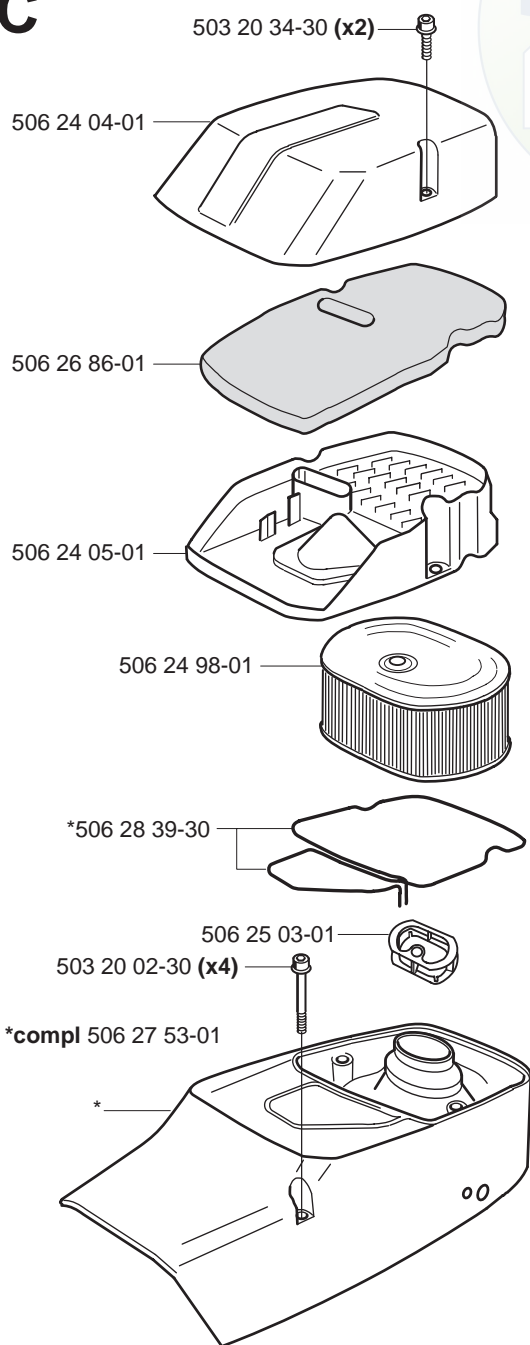
*compl 506 27 17-02



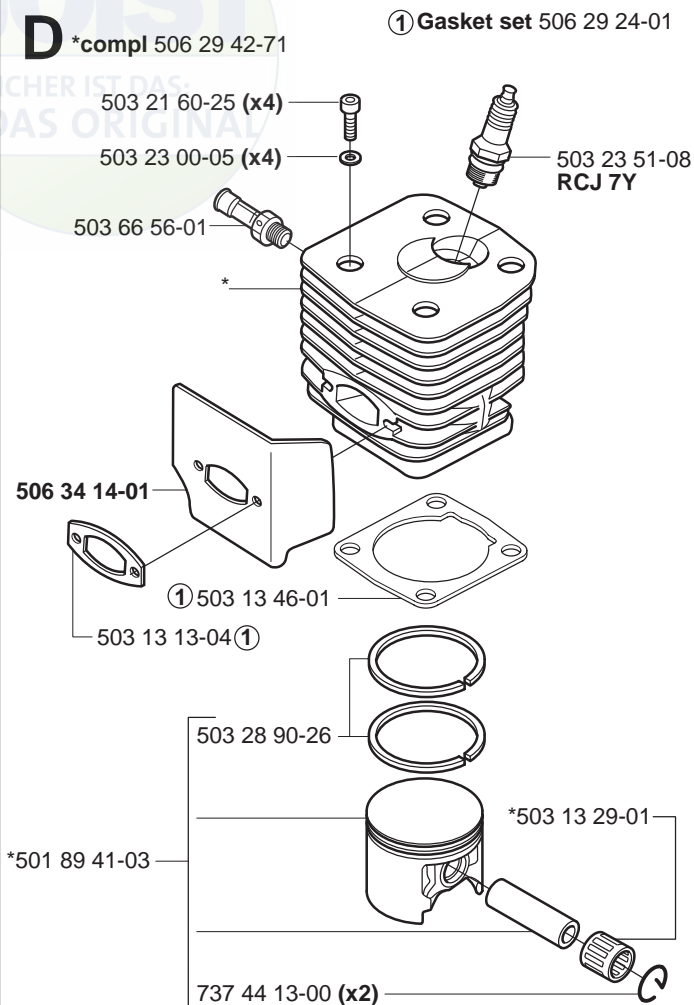
506 28 38-01*

506 28 59-01

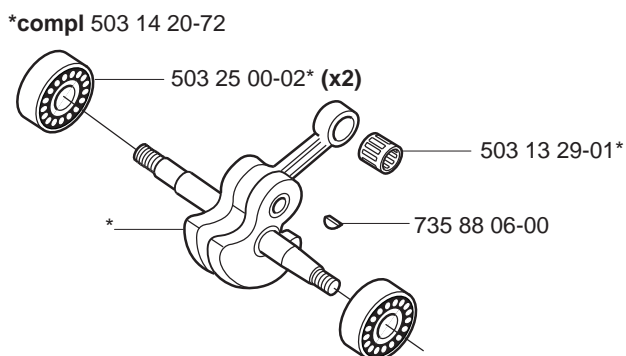
C



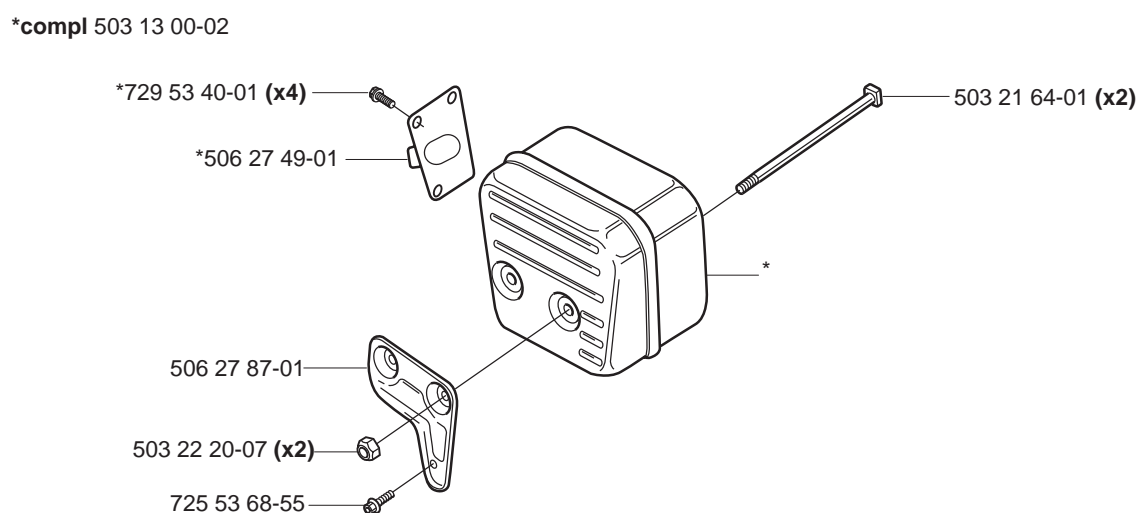
D

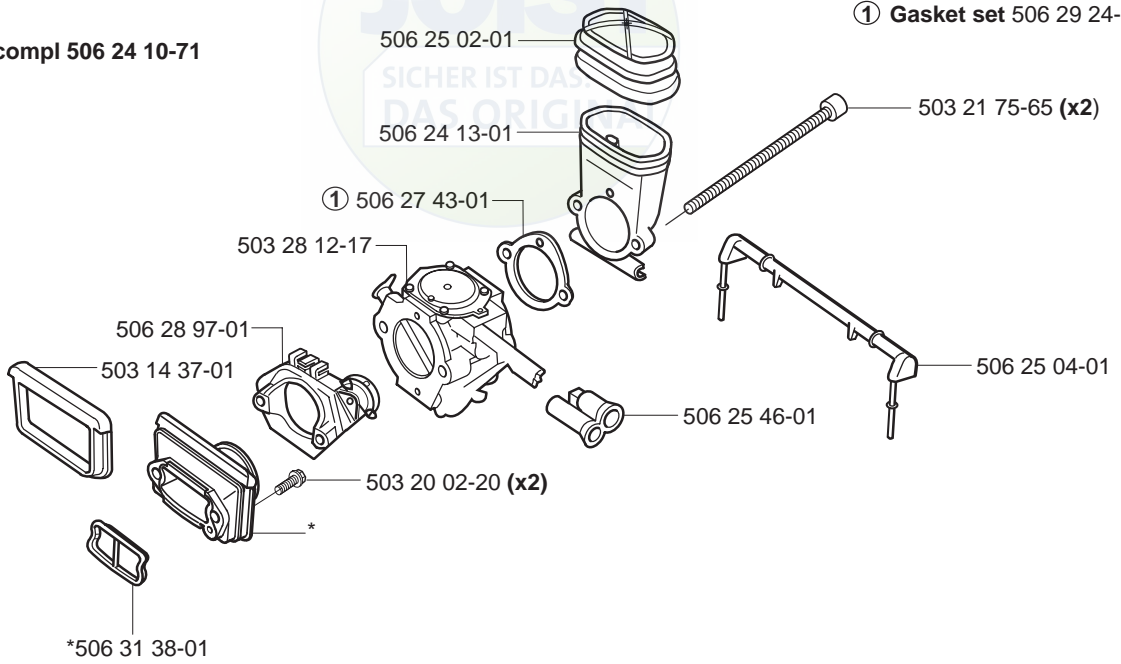
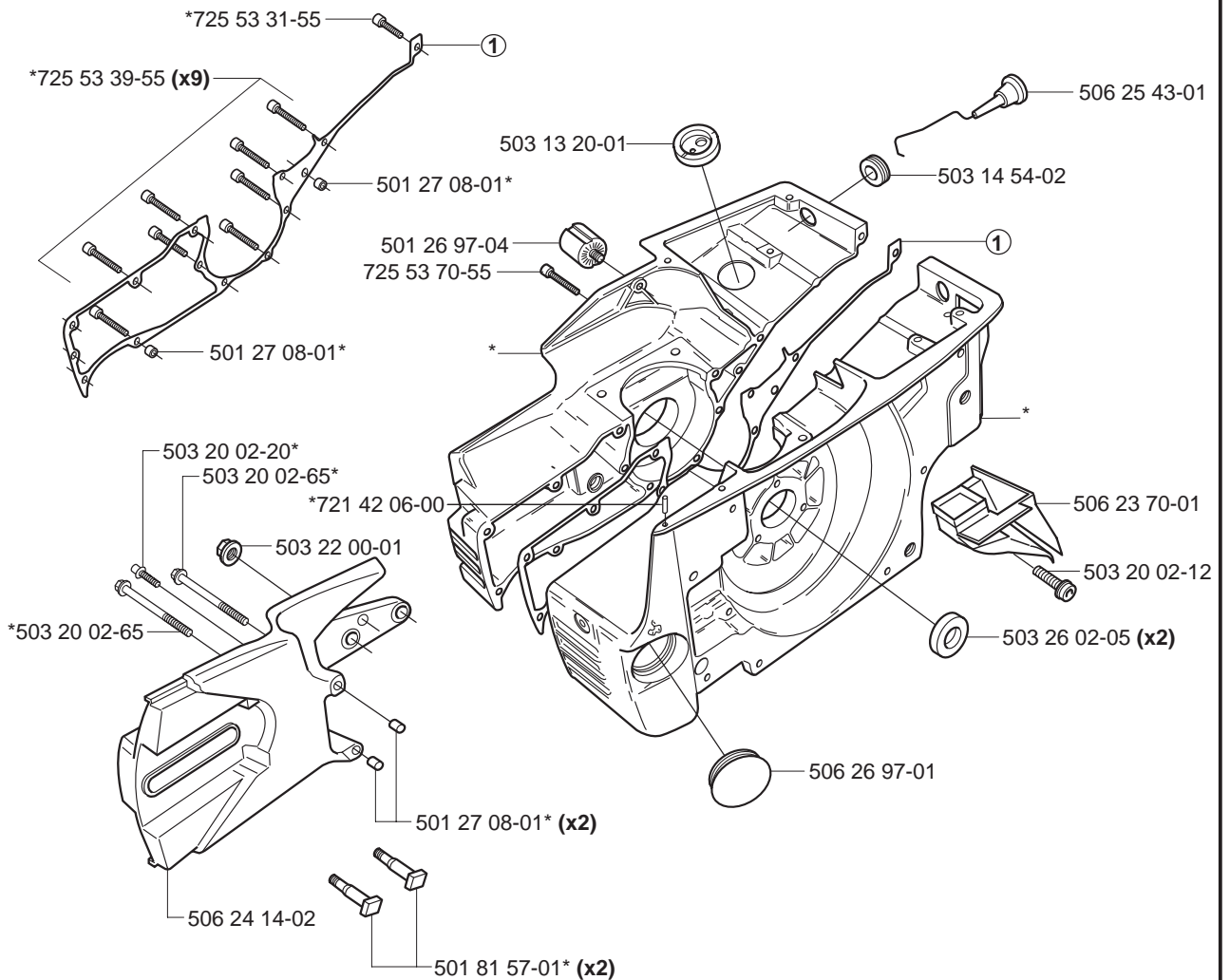


E

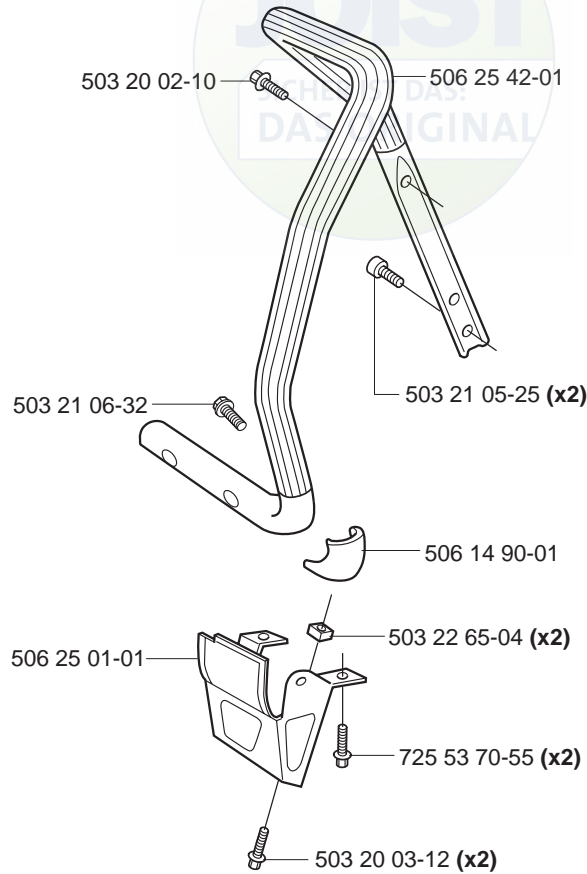


F

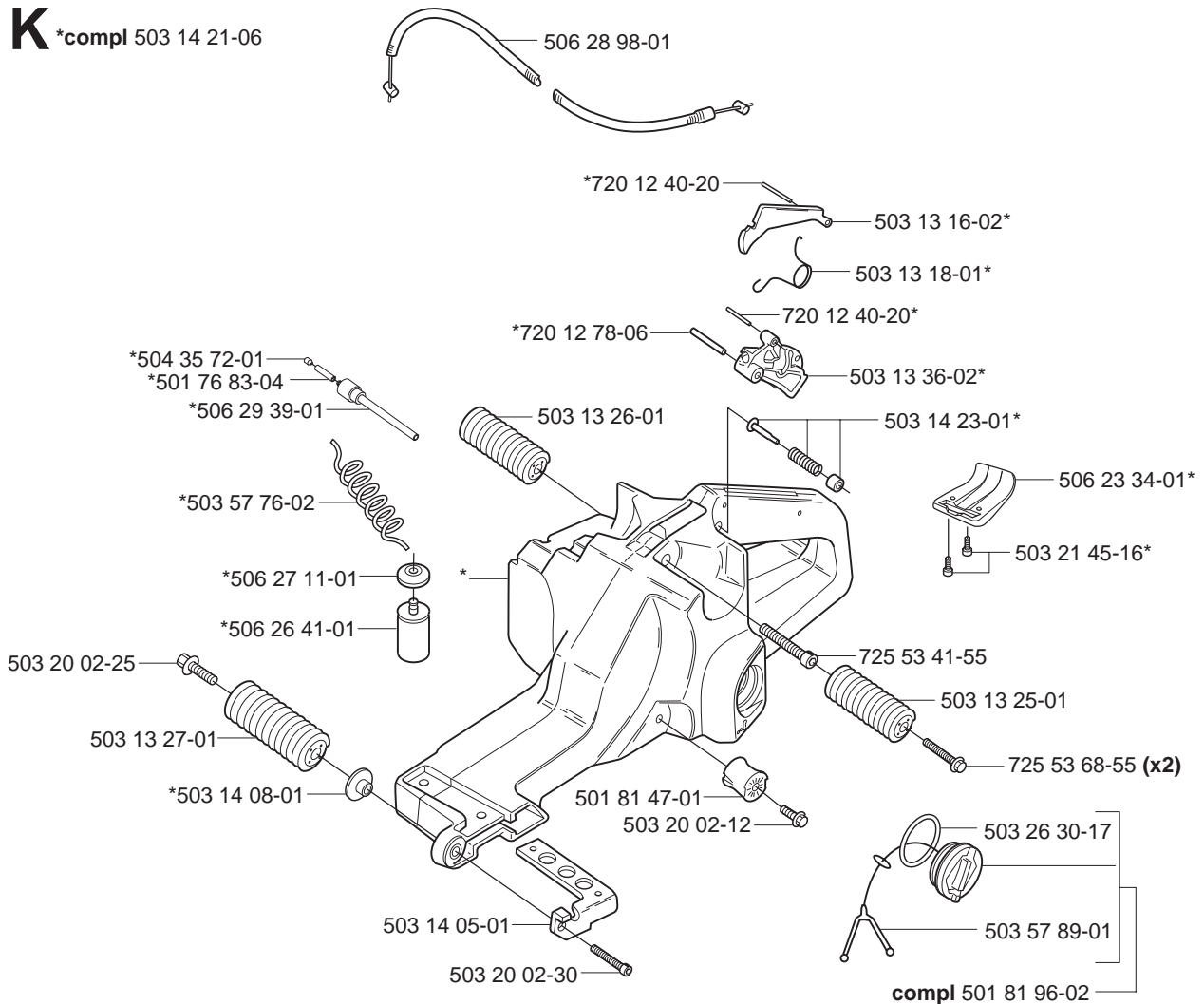


G***compl 506 24 10-71****① Gasket set 506 29 24-01****H*****compl 501 89 25-72****① Gasket set 506 29 24-01**

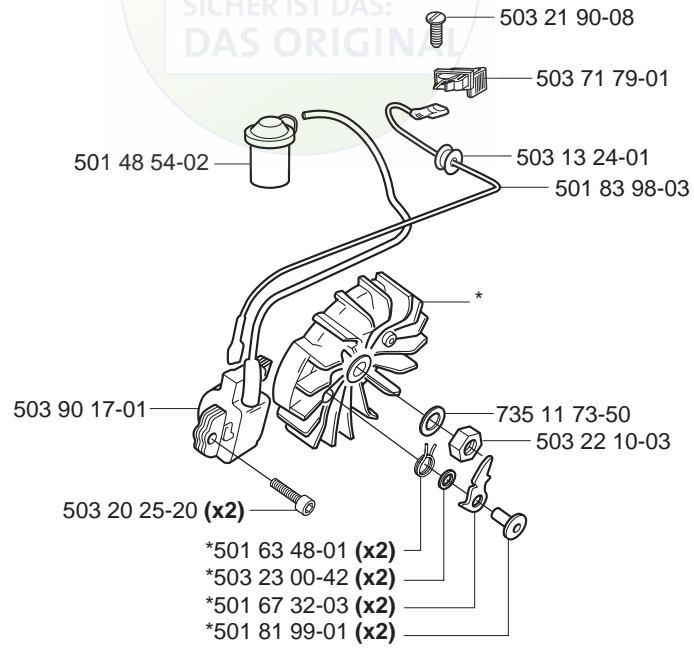
J



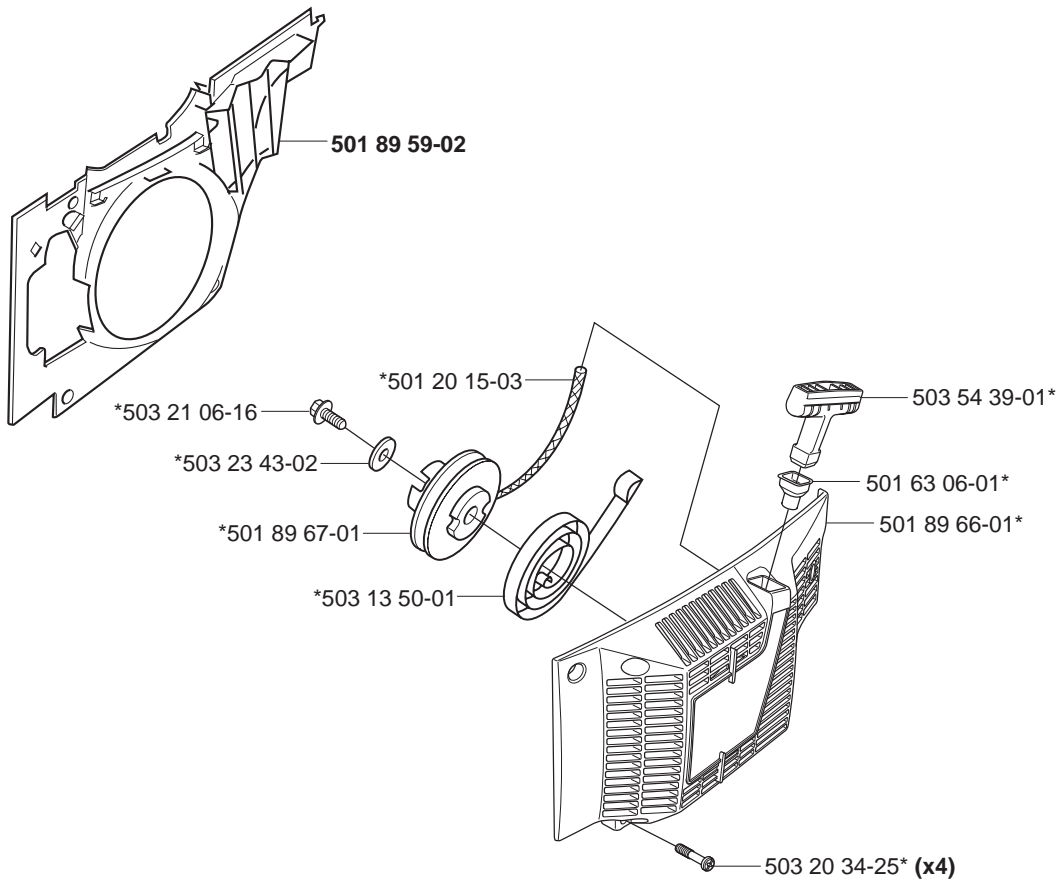
K *compl 503 14 21-06



L *compl 501 89 50-03

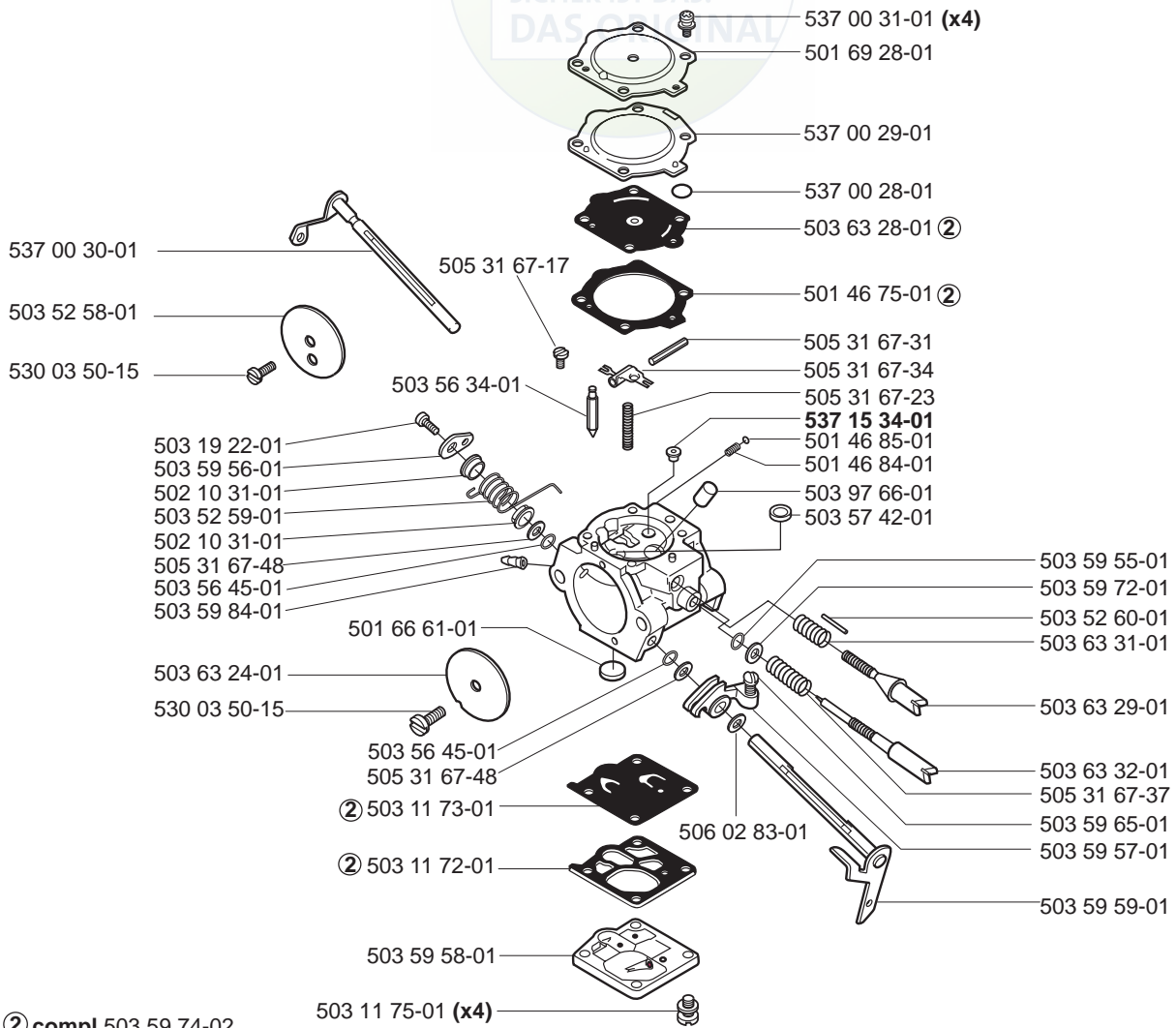
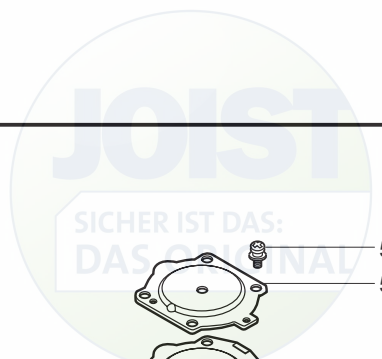


M *compl 501 89 65-02



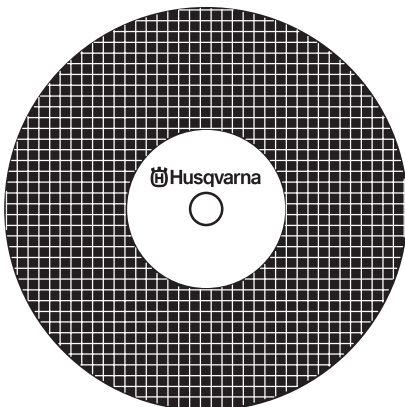
537 09 69-02





② compl 503 59 74-02
Set of gaskets
Dichtungssatz
Jeu de joints
Juego de juntas
Packningssatz

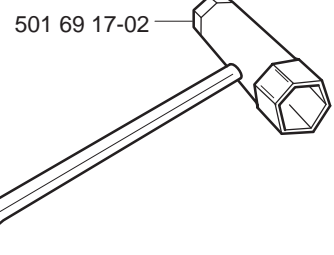
P



506 29 73-04 14" (350/20)
 506 29 73-06 16" (400/20)

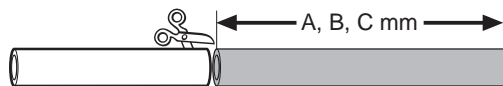
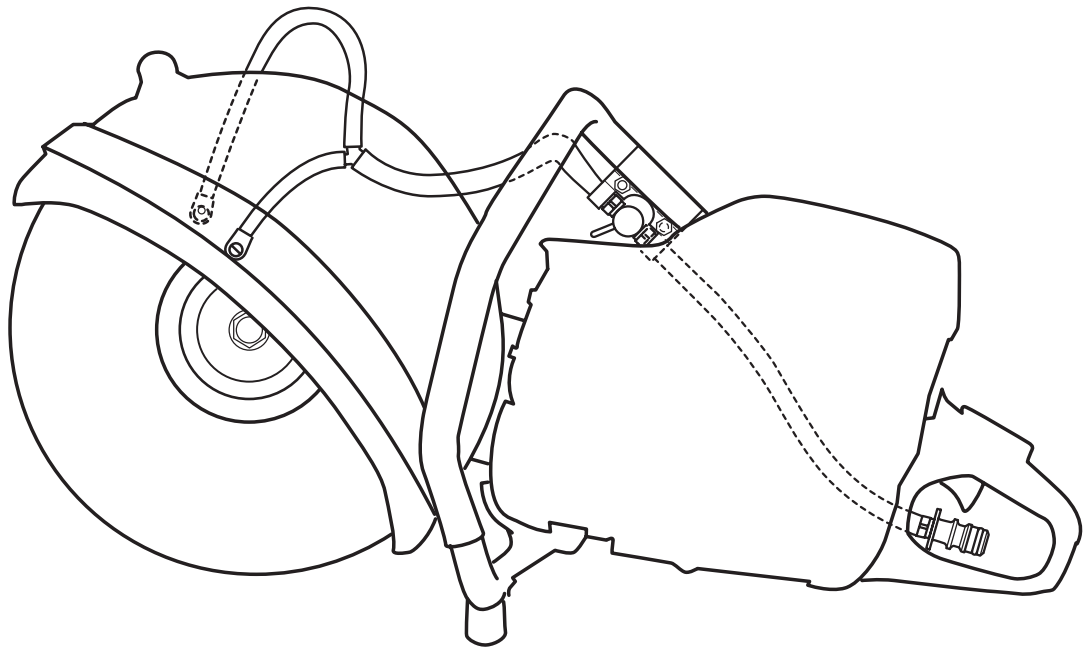
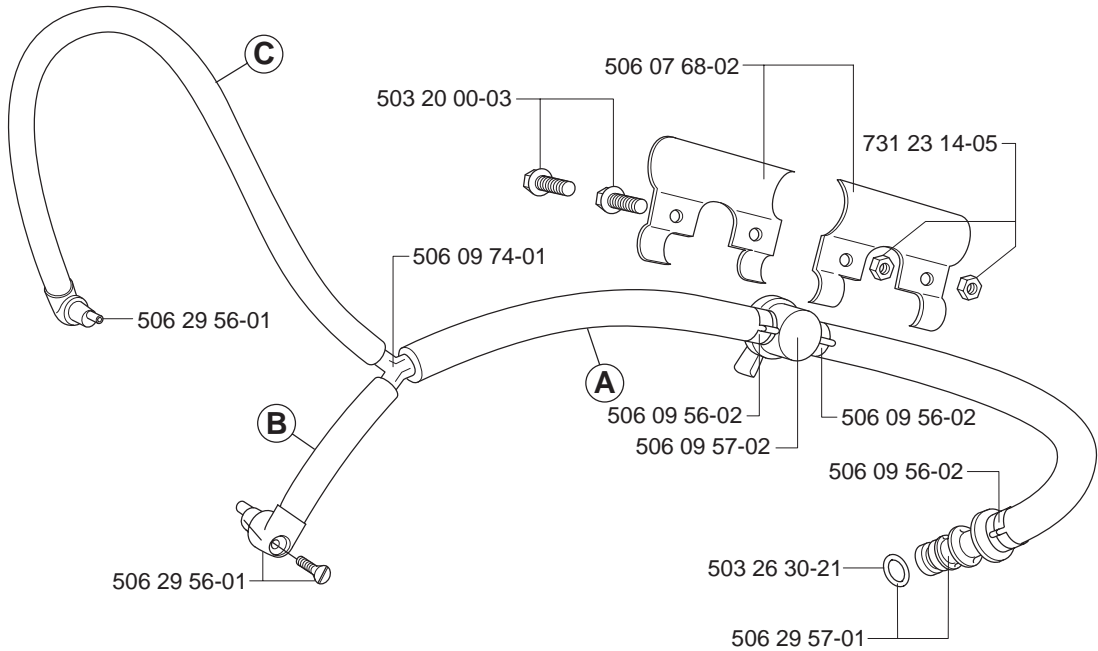
① 506 29 24-01

Gasket set
 Dichtungssatz
 Jeu de joints
 Juego de juntas
 Packningssatz



Q

Wet cutting kit 506 29 30-13



Product		A (mm)	B (mm)	C (mm)
3120K	14"	340	50	230
3120K	16"	340	50	290

MODEL 3120 K, 3120 K EPA

PART NUMBER	SQUARE	NOTE	PART NUMBER	SQUARE	NOTE	PART NUMBER	SQUARE	NOTE	PART NUMBER	SQUARE	NOTE
501 20 15-03	M		503 21 64-01	F		506 13 95-11	A		537 09 69-02	M	N
501 26 97-04	H		503 21 75-65	G		506 13 96-01	A		537 15 34-01	N	N
501 27 08-01	H		503 21 90-08	L		506 14 32-01	A		720 12 40-20	K	
501 46 75-01	N	2	503 22 00-01	B,H		506 14 90-01	J		720 12 78-06	K	
501 46 84-01	N		503 22 10-03	L		506 23 34-01	K		721 42 06-00	H	
501 46 85-01	N		503 22 20-07	F		506 23 70-01	H		725 53 29-55	A	
501 48 54-02	L		503 22 65-04	J		506 24 04-01	C		725 53 31-55	AH	
501 63 06-01	M		503 23 00-05	D		506 24 05-01	C	N	725 53 39-55	H	
501 63 48-01	L		503 23 00-42	L		506 24 10-71	G	N	725 53 41-55	K	
501 66 61-01	N		503 23 01-04	A		506 24 13-01	G		725 53 68-55	F,K	
501 67 32-03	L		503 23 43-02	M		506 24 14-02	H		725 53 70-55	H,J	
501 69 17-02	P		503 23 51-08	D		506 24 98-01	C		729 53 40-01	F	
501 69 28-01	N		503 25 00-02	E		506 25 01-01	J		731 23 14-05	Q	
501 76 83-04	K		503 25 21-01	A		506 25 02-01	G		735 11 73-50	L	
501 81 47-01	K		503 25 38-01	B		506 25 03-01	C		735 88 06-00	E	
501 81 57-01	H		503 26 02-05	H		506 25 04-01	G		737 44 13-00	D	
501 81 96-02	K		503 26 30-17	K		506 25 42-01	J				
501 81 99-01	L		503 26 30-21	Q		506 25 43-01	H				
501 83 98-03	L		503 28 12-17	G,N		506 25 46-01	G				
501 89 25-72	H		503 28 90-26	D		506 25 49-02	B				
501 89 41-03	D		503 52 58-01	N		506 25 49-03	B				
501 89 50-03	L		503 52 59-01	N		506 26 35-12	A				
501 89 59-02	M	N	503 52 60-01	N		506 26 41-01	K				
501 89 65-02	M		503 54 39-01	M		506 26 62-04	A				
501 89 66-01	M		503 56 34-01	N		506 26 63-02	A	N			
501 89 67-01	M		503 56 45-01	N		506 26 64-01	A				
502 10 31-01	N		503 57 42-01	N		506 26 65-01	A				
503 11 72-01	N	2	503 57 76-02	K		506 26 66-01	A				
503 11 73-01	N	2	503 57 89-01	K		506 26 84-01	B				
503 11 75-01	N		503 59 55-01	N		506 26 86-01	C				
503 13 00-02	F		503 59 56-01	N		506 26 97-01	H				
503 13 13-04	D	1	503 59 57-01	N		506 27 11-01	K				
503 13 16-02	K		503 59 58-01	N		506 27 17-02	B				
503 13 18-01	K		503 59 59-01	N		506 27 43-01	G	1			
503 13 20-01	H		503 59 65-01	N		506 27 49-01	F				
503 13 24-01	L		503 59 72-01	N		506 27 53-01	C				
503 13 25-01	K		503 59 74-02	N	2 COMPL	506 27 87-01	F				
503 13 26-01	K		503 59 84-01	N		506 27 92-02	A				
503 13 27-01	K		503 63 24-01	N		506 28 38-01	B				
503 13 29-01	D,E		503 63 28-01	N	2	506 28 39-30	C				
503 13 36-02	K		503 63 29-01	N		506 28 41-11	A				
503 13 46-01	D	1	503 63 31-01	N		506 28 41-12	A				
503 13 50-01	M		503 63 32-01	N		506 28 41-14	A				
503 14 05-01	K		503 66 56-01	D		506 28 41-21	A				
503 14 08-01	K		503 71 79-01	L		506 28 41-22	A				
503 14 20-72	E		503 90 17-01	L		506 28 41-24	A				
503 14 21-06	K		503 97 66-01	N		506 28 44-01	A				
503 14 23-01	K		504 35 72-01	K		506 28 59-01	B				
503 14 37-01	G		505 31 67-17	N		506 28 73-01	A				
503 14 49-01	B		505 31 67-23	N		506 28 84-01	A				
503 14 51-01	B		505 31 67-31	N		506 28 97-01	G				
503 14 54-02	H		505 31 67-34	N		506 28 98-01	K				
503 19 22-01	N		505 31 67-37	N		506 29 02-06	A				
503 20 00-03	Q		505 31 67-48	N		506 29 24-01	D,G,H,P 1 COMPL				
503 20 00-45	A		505 39 75-13	A		506 29 30-13	Q				
503 20 02-10	J		506 02 83-01	N		506 29 39-01	K				
503 20 02-12	A,H,K		506 02 85-64	A		506 29 42-71	D				
503 20 02-20	G,H		506 02 87-01	A		506 29 56-01	Q				
503 20 02-25	K		506 03 88-01	A		506 29 57-01	Q				
503 20 02-30	C,K		506 03 95-20	A		506 29 73-04	P				
503 20 02-65	H		506 03 95-22	A		506 29 73-06	P				
503 20 03-12	J		506 03 95-25	A		506 31 38-01	G				
503 20 25-20	L		506 07 05-21	A		506 32 48-01	A	N			
503 20 34-25	M		506 07 08-01	A		506 34 05-04	A	N			
503 20 34-30	C		506 07 09-01	A		506 34 14-01	D	N			
503 21 05-25	J		506 07 18-02	A		530 03 50-15	N				
503 21 06-16	M		506 07 68-02	Q		537 00 28-01	N				
503 21 06-32	J		506 09 56-02	Q		537 00 29-01	N				
503 21 45-16	K		506 09 57-02	Q		537 00 30-01	N				
503 21 60-25	D		506 09 74-01	Q		537 00 31-01	N				

1 = 506 29 24-01
2 = 503 59 74-02

Set of gaskets
Dichtungssatz
Jeu de joints
Juego de juntas
Packningssats

N = New part
Neues teil
Nouvelle piece
Nueva pieza
Ny detalj

EPA = Environmental Protection Agency
(for USA only)