

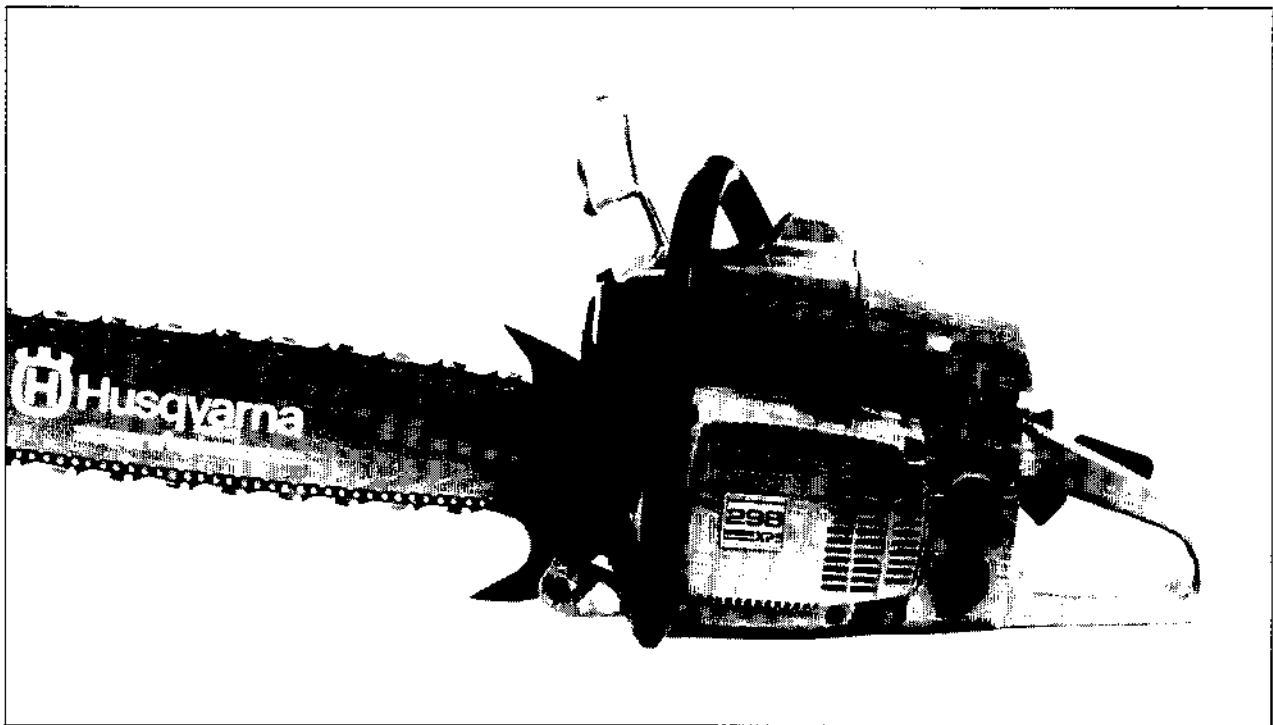




SERVICE 		9
		X 87.104

298



2. 1987

Reservdelar

Spare parts

Ersatzteile

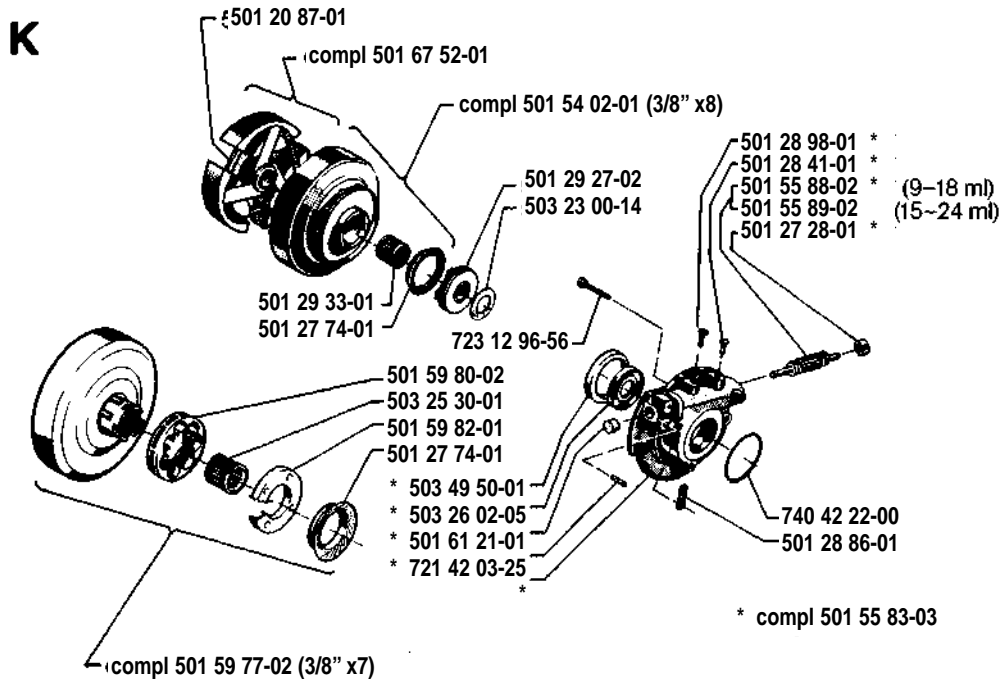
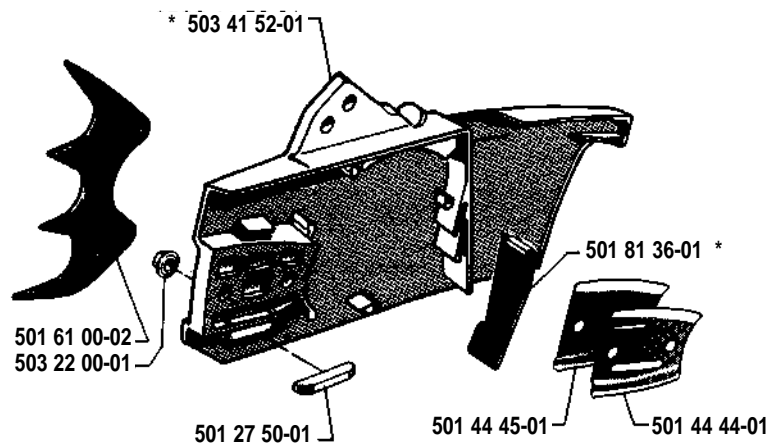
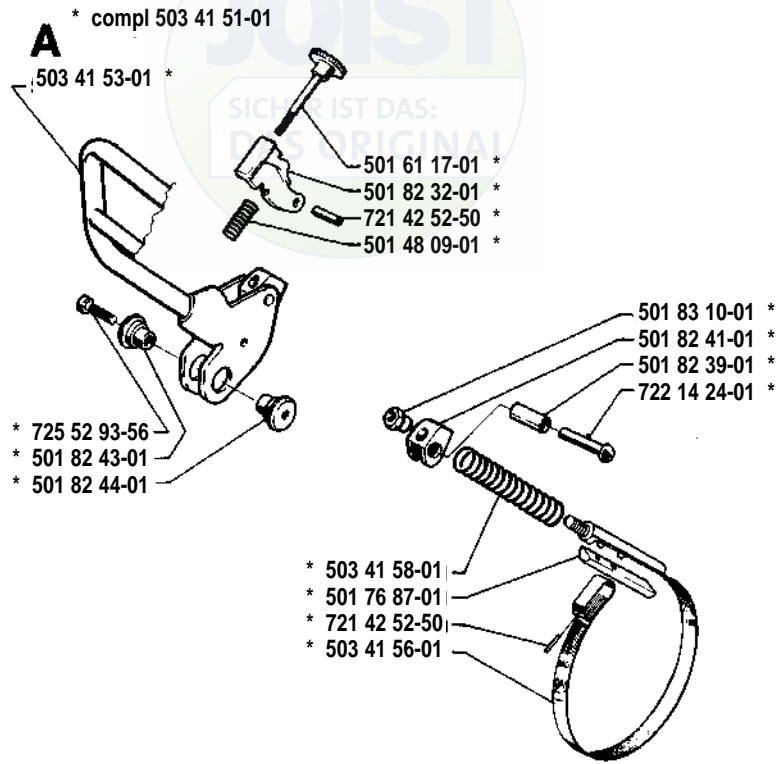
Pièces de rechange

Beställn.-nummer Part number Best. Nr No de commande	Ruta Box Viereck Carreau	Anm. Remarks Anm. Notes	Beställn.-nummer Part number Best. Nr No de commande	Ruta Box Viereck Carreau	Anm. Remarks Anm. Notes	Beställn.-nummer Part number Best. Nr No de commande	Ruta Box Viereck Carreau	Anm. Remarks Anm. Notes
501 08 17-01	M		501 55 60-01	N	Ⓝ	503 08 85-01	E	
501 20 09-03	N		501 55 52-01	D		503 20 00-01	L	Ⓝ
501 20 13-01	N	Ⓝ	501 55 60-01	N		503 20 20-01	M	
501 20 87-01	K		501 55 83-03	K		503 20 32-01	B	
501 21 81-01	N		501 55 88-02	K		503 20 40-06	N	Ⓝ
501 22 03-01	R		501 55 89-02	K		503 20 80-06	D	
501 22 04-01	R		501 55 95-07	B		503 21 00-01	N	Ⓝ
501 22 05-01	R		501 55 96-02	B		503 21 50-02	J	
501 22 08-01	R	②	501 55 98-07	B		503 21 60-01	C	
501 22 09-01	R	②	501 56 00-02	B		503 21 60-04	J	Ⓝ
501 22 12-01	R	②	501 56 05-01	B		503 21 60-05	S	
501 22 13-01	R	②	501 56 45-02	E		503 22 00-01	A	
501 22 14-01	R		501 56 58-01	E		503 22 10-03	M	
501 22 15-01	R		501 56 78-01	E		503 23 00-01	M	
501 22 17-01	R		501 56 85-02	E		503 23 00-05	C	
501 22 20-01	R		501 56 90-01	J		503 23 00-14	K	
501 22 21-01	R		501 56 92-04	L		503 23 01-02	F, G	
501 22 24-01	R		501 57 20-01	E		503 23 01-13	N	
501 22 25-01	R		501 57 33-01	D		503 23 26-02	N	
501 22 30-01	R		501 57 54-02	L		503 23 41-01	N	Ⓝ
501 22 68-01	L		501 57 65-01	M		503 23 51-12	C	
501 24 81-01	L		501 58 06-01	E		503 24 05-02	E	
501 24 82-02	L, M		501 58 65-01	B		503 25 00-02	H	
501 26 85-01	R		501 58 66-01	B		503 25 30-01	K	
501 26 90-01	R		501 58 67-01	B		503 26 02-05	K, L	
501 27 08-01	L		501 59 77-02	K		503 28 01-15	D, R	Ⓝ
501 27 28-01	K		501 59 80-02	K		503 41 50-01	L	
501 27 50-01	A		501 59 82-01	K		503 41 51-01	A	
501 27 74-01	K		501 60 00-01	D		503 41 51-02	A	
501 27 82-01	E		501 60 01-01	E		503 41 52-01	A	
501 27 83-01	N	Ⓝ	501 60 14-01	E		503 41 53-01	A	
501 27 89-01	L		501 60 68-01	E		503 41 56-01	A	
501 28 41-01	K		501 61 00-01	L		503 41 58-01	A	
501 28 54-01	D		501 61 00-02	A		503 41 67-01	E	
501 28 86-01	K		501 61 17-01	A		503 41 72-01	A	
501 28 92-01	R		501 61 21-01	K		503 41 80-01	C	Ⓝ
501 28 98-01	H		501 61 27-02	C		503 41 88-01	S	
501 29 18-81	H		501 61 41-02	L		503 44 32-01	E	Ⓝ
501 29 27-02	K		501 61 44-01	B		503 44 45-01	G	
501 29 33-01	K		501 61 47-01	E		503 44 78-01	L	
501 29 44-02	D	①	501 61 55-02	J		503 48 86-71	C	Ⓝ
501 29 46-02	D		501 61 56-03	J		503 48 87-03	C	Ⓝ
501 29 53-02	C	①	501 61 98-01	D		503 49 50-01	L	Ⓝ
501 29 64-02	D	①	501 61 96-02	D		503 50 85-01	L	Ⓝ
501 29 65-01	L		501 67 32-01	M		503 53 06-01	F	Ⓝ
501 29 66-01	L		501 67 33-02	T		503 53 06-02	G	Ⓝ
501 29 71-01	F, G		501 67 35-01	M		503 53 29-01	N	Ⓝ
501 29 86-01	C		501 67 52-01	K		503 53 35-01	R	Ⓝ
501 29 96-01	M		501 67 96-01	M	Ⓝ	503 53 38-01	R	Ⓝ
501 40 88-01	F, G		501 68 06-01	M		503 53 40-01	R	Ⓝ
501 41 19-03	M	Ⓝ	501 68 08-01	E		503 53 42-01	L	Ⓝ
501 41 09-01	N	Ⓝ	501 68 36-02	N	Ⓝ	720 12 88-50	E	
501 42 65-02	E		501 69 06-01	J		721 42 03-25	K	
501 42 71-01	R		501 69 11-01	R		721 42 12-26	E	
501 43 00-01	L		501 69 26-01	L		721 42 52-50	A	
501 43 14-01	E		501 69 45-01	F	Ⓝ	722 14 24-01	A	
501 44 00-03	N	Ⓝ	501 69 46-01	J		723 12 85-05	F	
501 44 06-02	L		501 69 50-01	E		723 12 96-56	K	
501 44 44-01	A		501 69 52-01	J		723 13 29-55	N	Ⓝ
501 44 45-01	A		501 69 70-01	J	Ⓝ	725 23 84-55	F, G	
501 46 67-01	R		501 69 80-01	L		725 52 87-55	D	
501 48 09-01	A		501 76 87-01	A		725 52 93-56	M, A	
501 48 37-01	R		501 79 27-01	L		725 53 27-55	E	
501 48 52-01	R		501 81 36-01	A		725 53 29-55	F, G	
501 48 53-02	L		501 81 58-01	R	Ⓝ	725 53 33-55	D	
501 48 54-01	M		501 81 74-01	C, H		725 53 39-55	L	
501 48 56-01	M		501 82 16-01	R		725 53 40-55	L	
501 48 59-01	J		501 82 17-01	R		725 53 45-55	D	
501 48 64-01	F	Ⓝ	501 82 18-01	R		725 63 67-55	L	
501 48 76-01	L		501 82 19-01	R		729 22 75-05	M	
501 49 48-02	R	②	501 82 22-01	B		731 23 16-55	L	
501 54 02-01	K		501 82 32-01	A		731 43 18-55	L	
501 54 12-01	E		501 82 39-01	A		734 11 46-01	M	Ⓝ
501 54 46-01	L		501 82 41-01	A		734 49 26-01	J	
501 54 86-01	L		501 82 43-01	A		735 11 46-50	N	Ⓝ
501 55 10-01	E		501 82 44-01	A		735 11 73-50	M	
501 55 11-01	E		501 83 10-01	A		735 31 08-20	L	
501 55 14-01	N		501 83 19-01	M		735 61 46-40	E	
501 55 22-01	L		501 83 22-01	M	Ⓝ	735 88 06-00	H	
501 55 30-01	N	Ⓝ	502 01 22-01	R		740 42 22-00	K	
501 55 50-01	L		503 08 27-01	E				

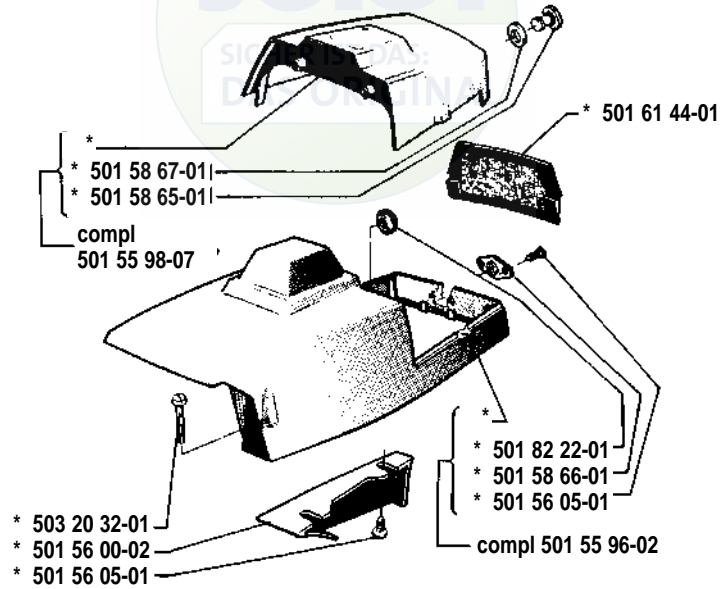
① = 501 44 66-02

Ⓝ = Ny det.
New part
Neues Teil.
Nouvelle pièce

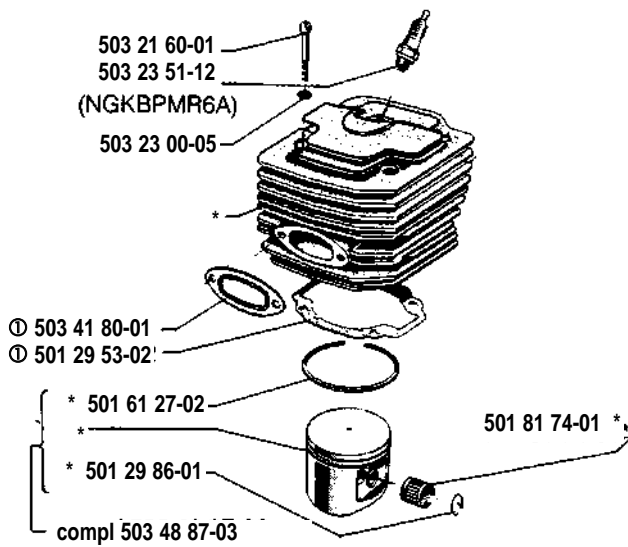
Packningssats
Set of gaskets
Dichtungssatz
Jeu de joints



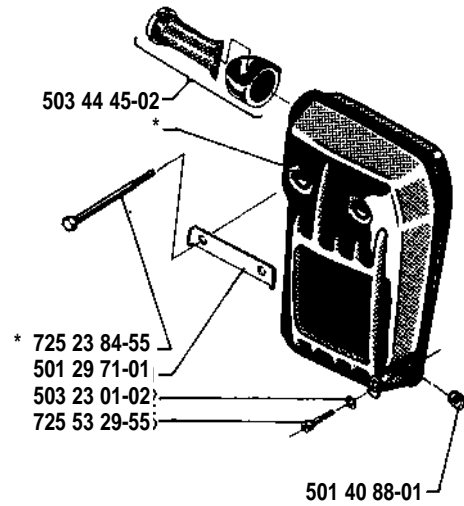
B * compl 501 55 95-07



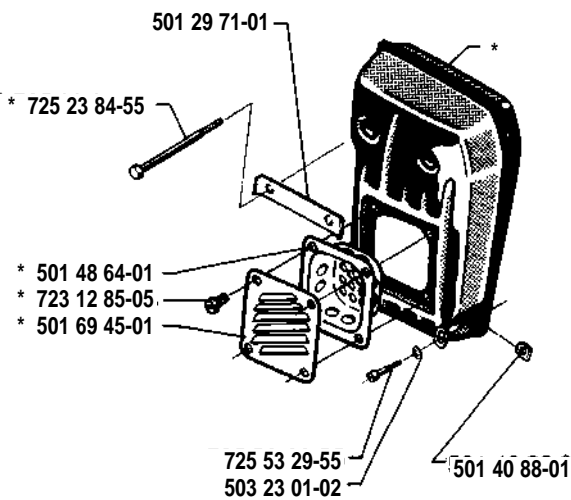
C * compl 503 48 86-71



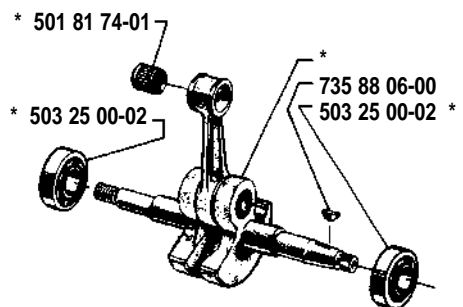
G * compl 503 53 06-02 FF



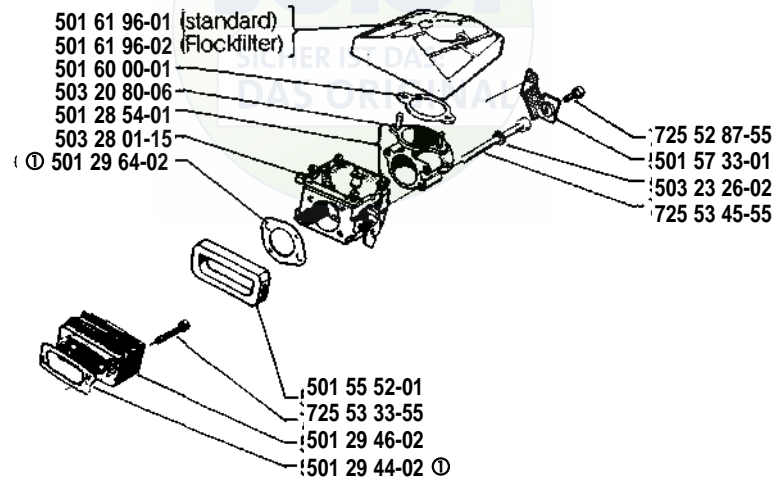
F * compl 503 53 06-01



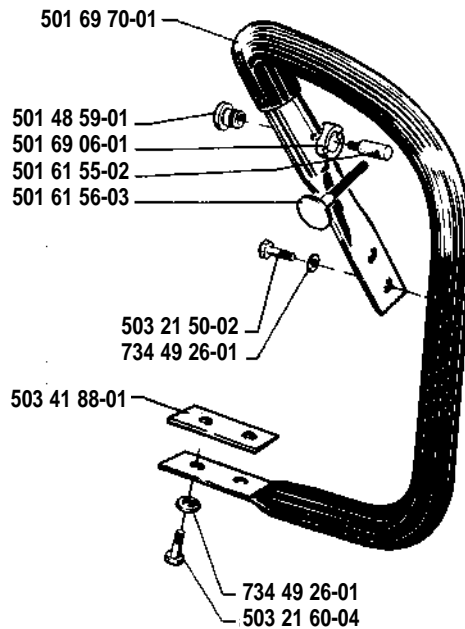
H * compl 501 29 16-61



D



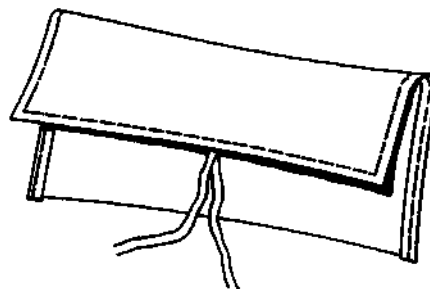
J



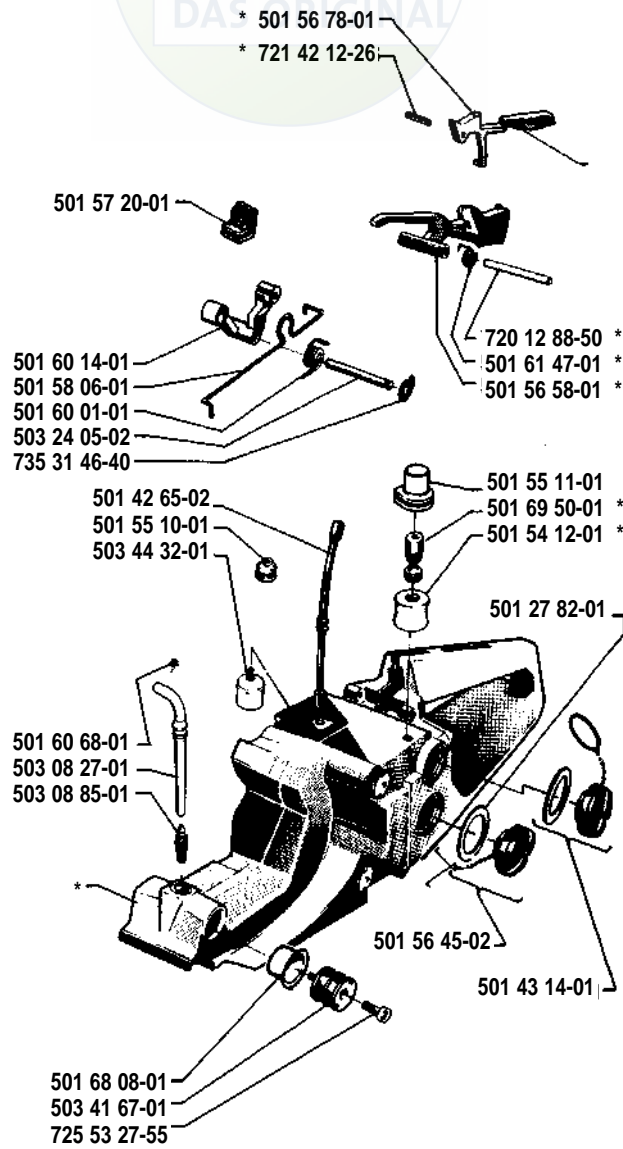
T

compl 501 67 33-02

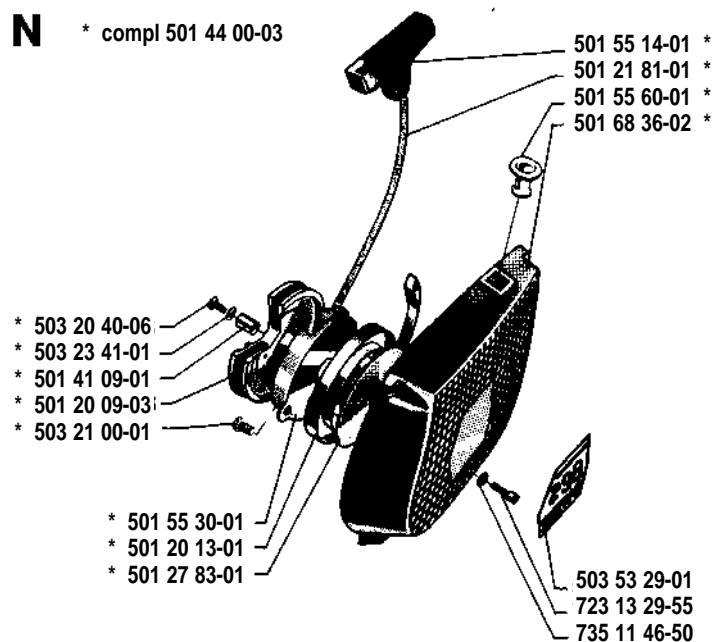
Tillbehör
Accessories
Accessoires
Zubehöre

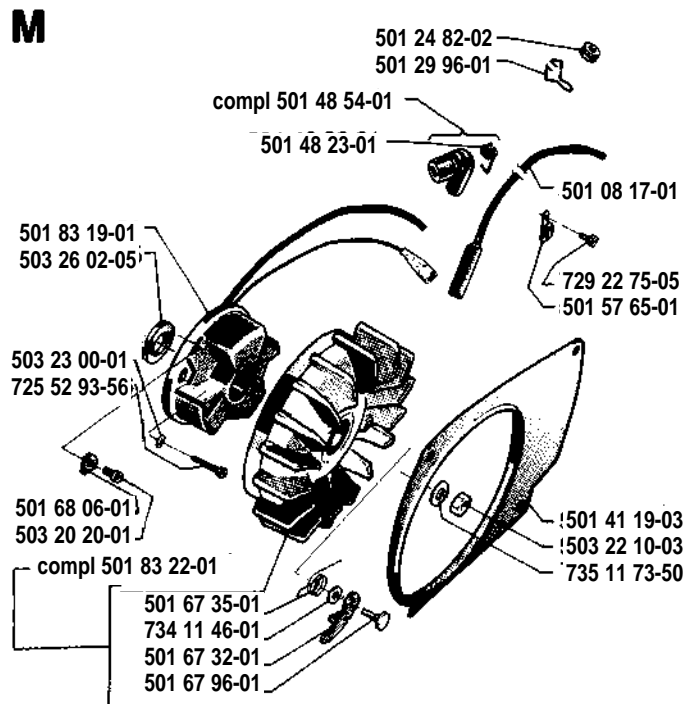
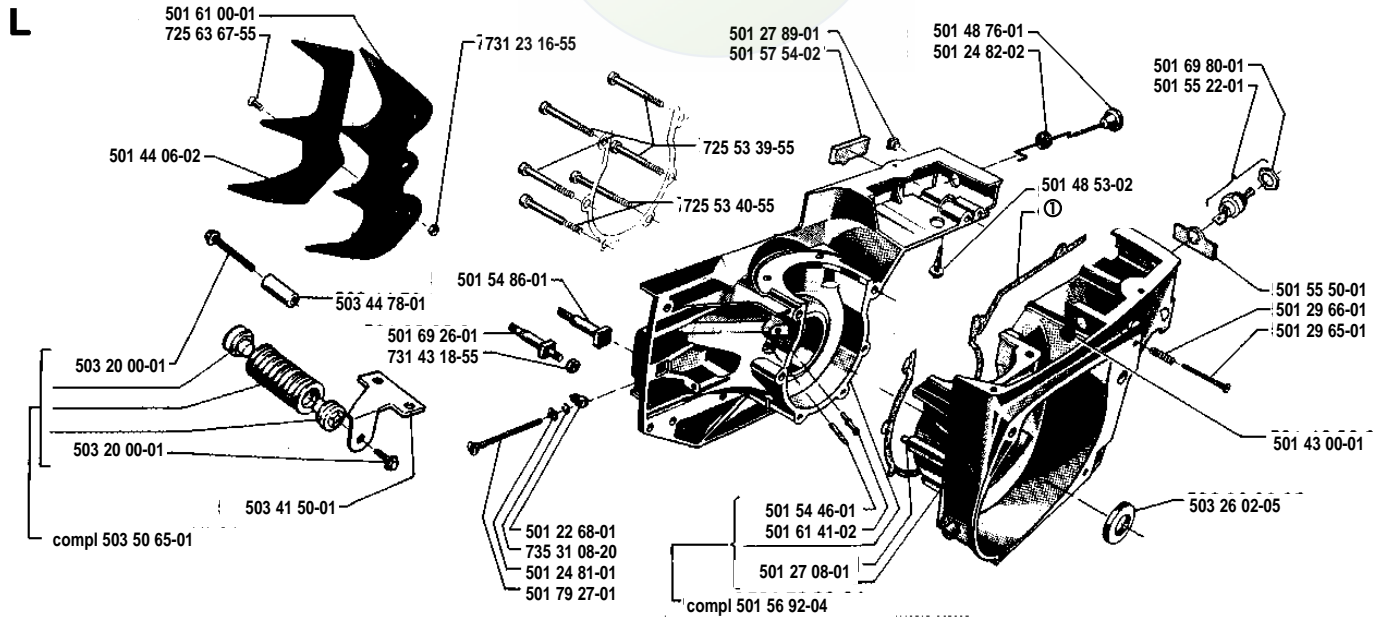


E compl 501 56 85-02



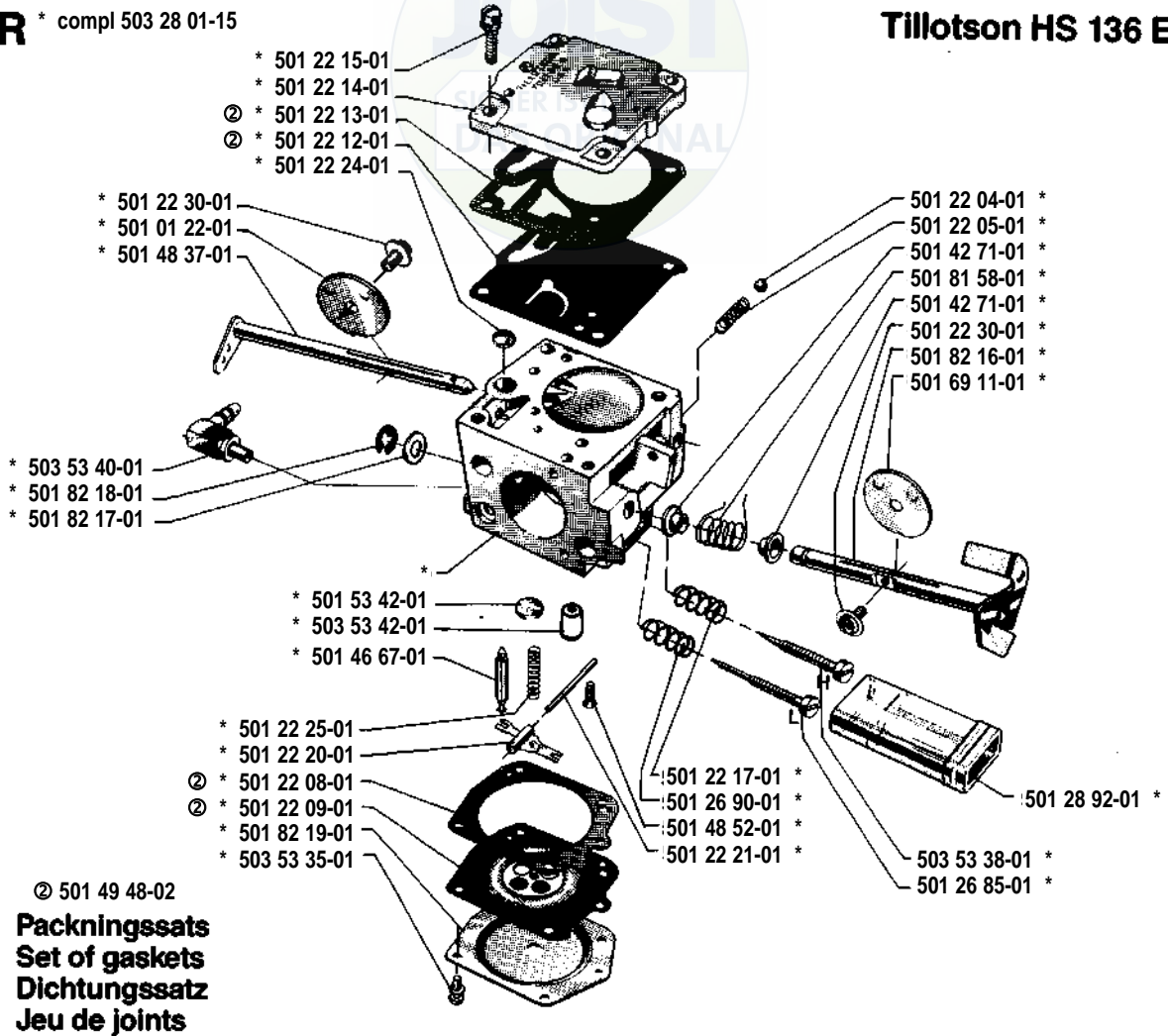
N * compl 501 44 00-03





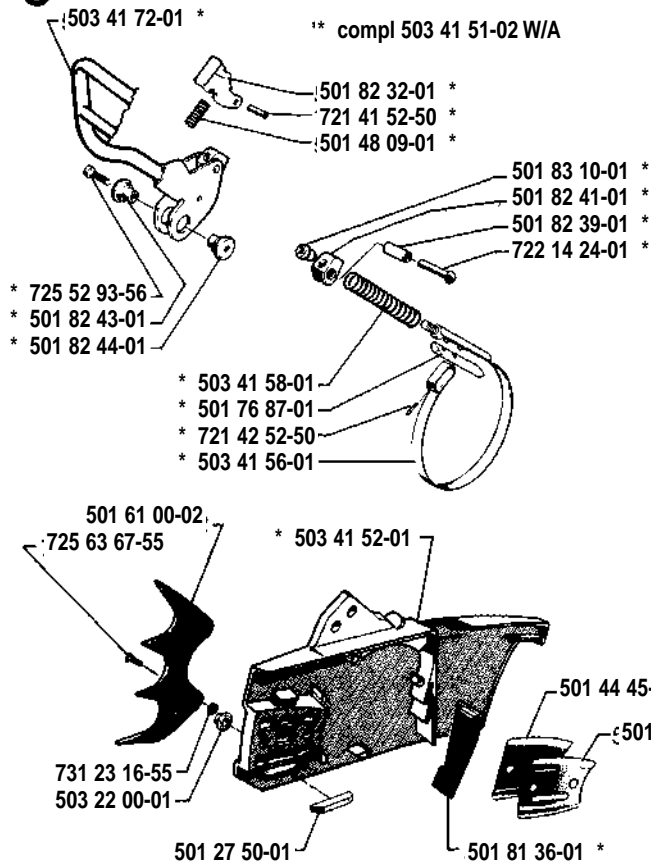
R * compl 503 28 01-15

Tillotson HS 136 E



② 501 49 48-02
Packningssats
Set of gaskets
Dichtungssatz
Jeu de joints

S



** compl 503 41 51-02 W/A

W/A

