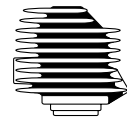


For Husqvarna Parts Call 606-678-9623 or 606-561-4983

 **Husqvarna**

SERVICE



8

19700050

281 / 288

288 EPA



1.1998

Spare parts

Ersatzteile

Pièces détachées

Reserve onderdelen

Repuestos

Reservdelar

Replaces

Ersetzt

Remplace

Vervangt

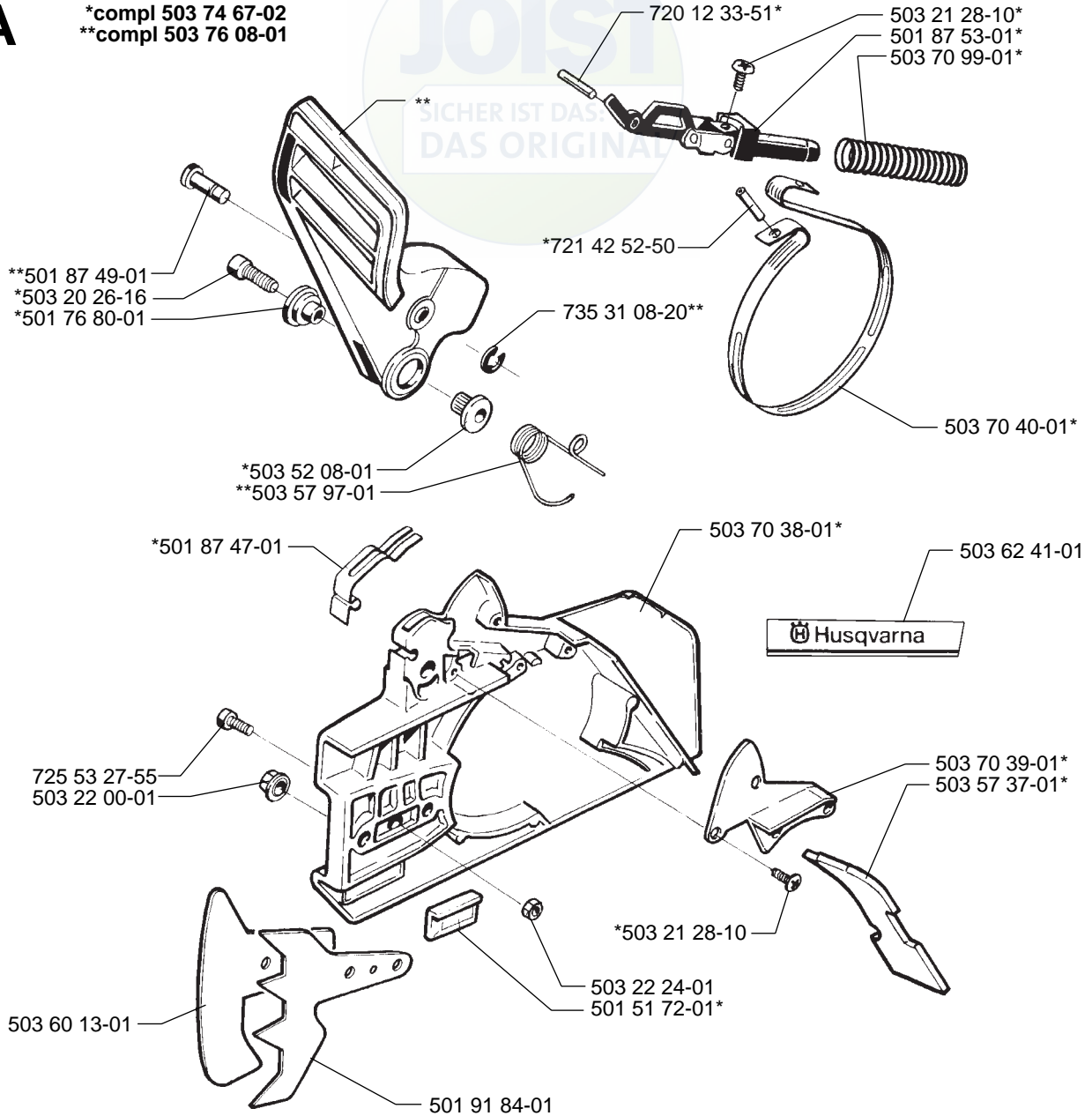
Reemplaza

Ersätter

106 23 51-62

A

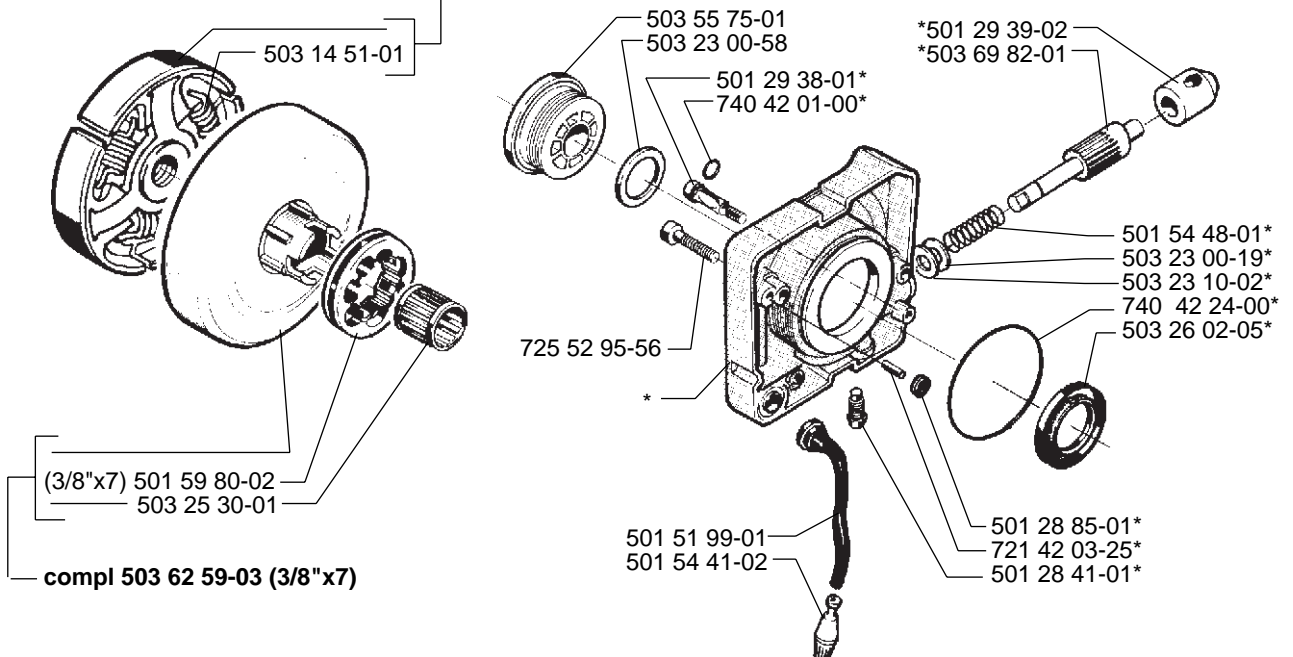
*compl 503 74 67-02
**compl 503 76 08-01



J

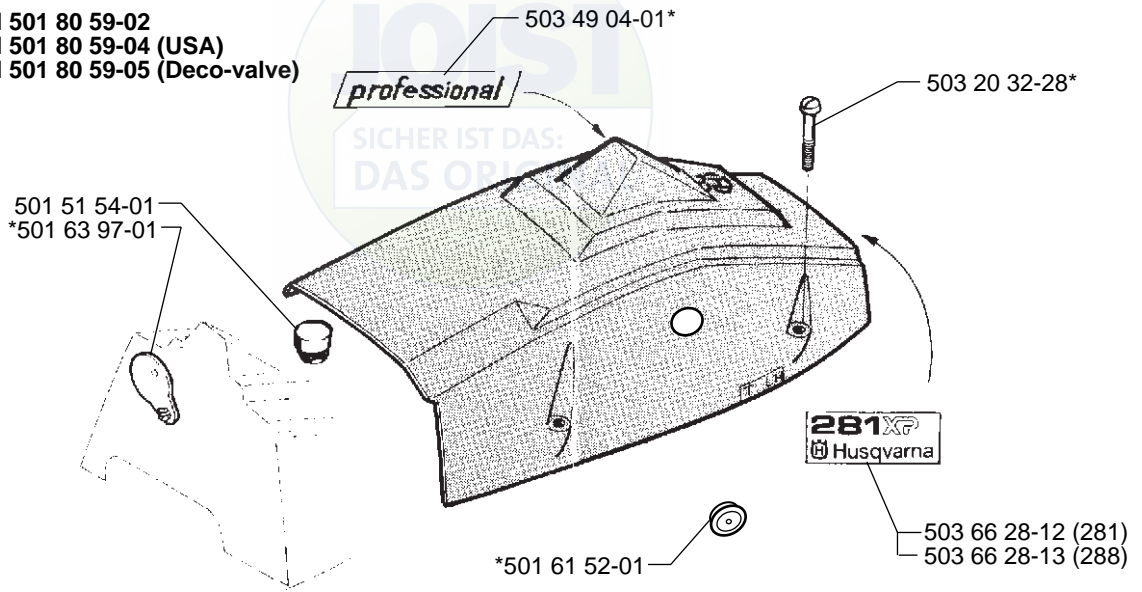
compl 503 70 15-01

*compl 503 69 81-01



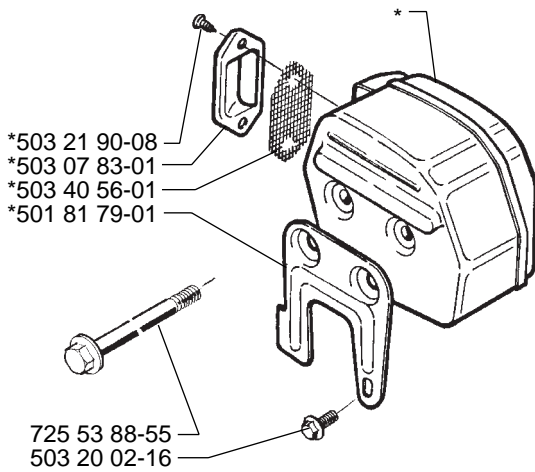
B

- *compl 501 80 59-02
- *compl 501 80 59-04 (USA)
- *compl 501 80 59-05 (Deco-valve)



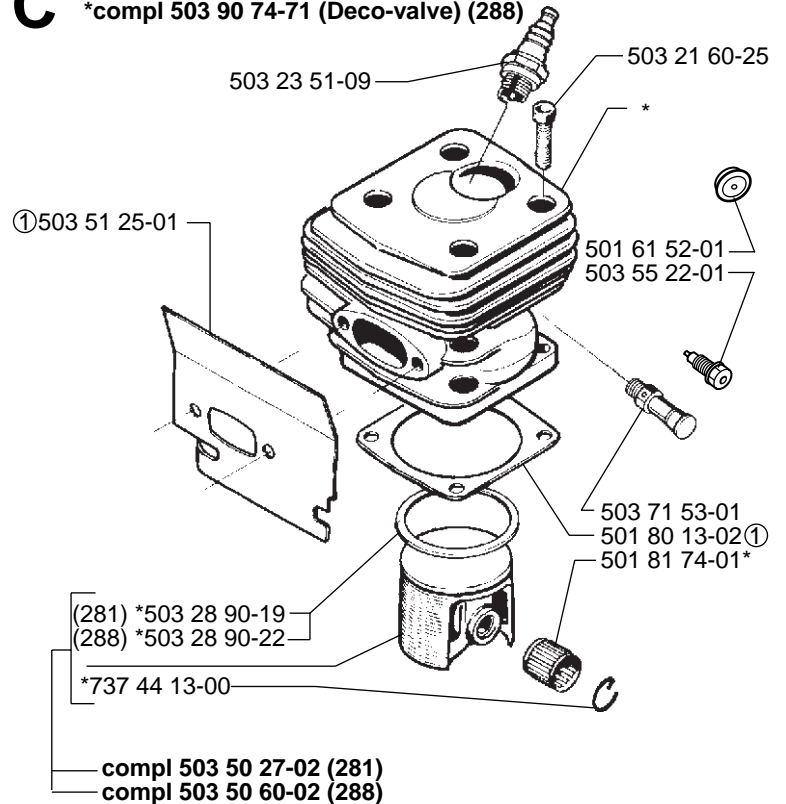
F

- *compl 503 59 15-01 (SA, DF)



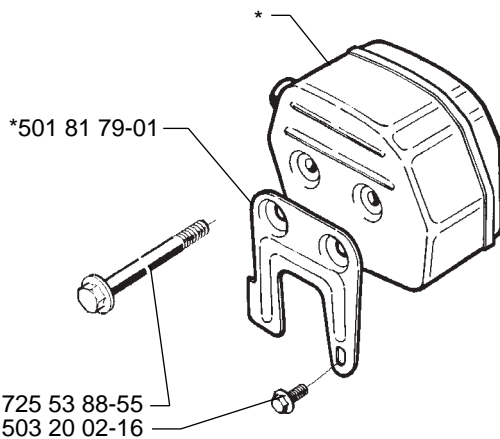
C

- *compl 503 50 29-01 (281)
- *compl 503 90 74-71 (Deco-valve) (288)



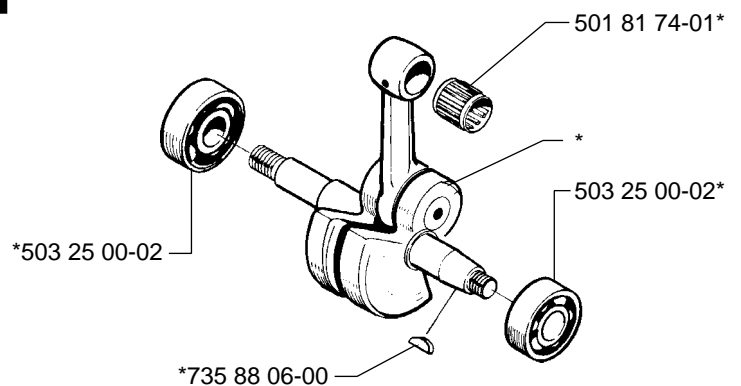
G

- *compl 501 81 68-01 (Tube)
- *compl 501 81 68-02 (Jungle)



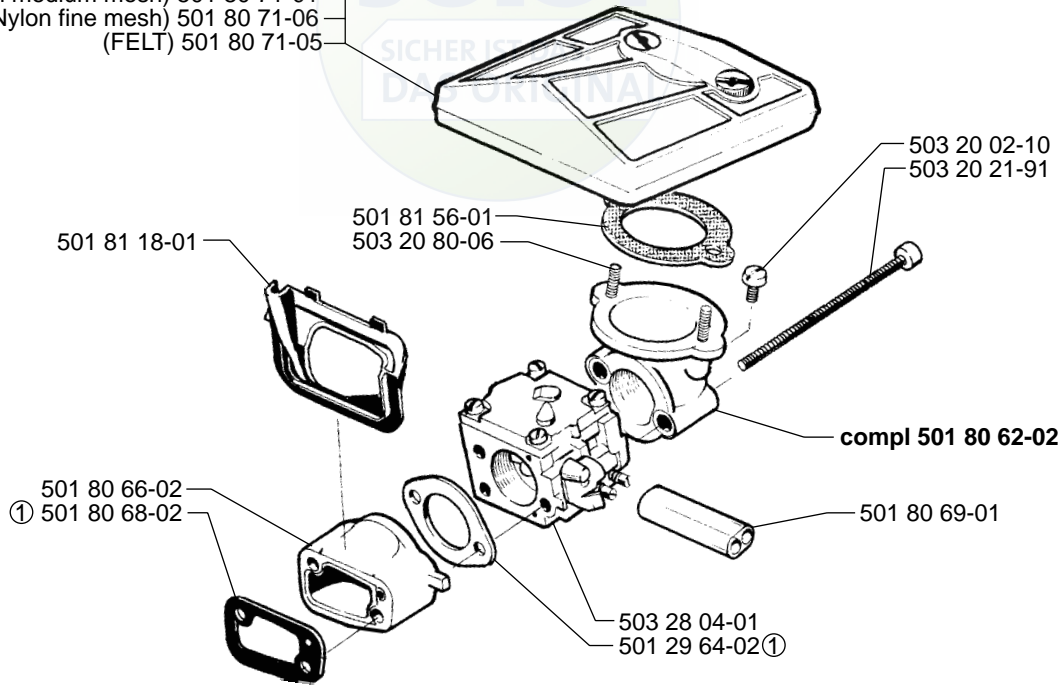
H

- *compl 501 81 49-01



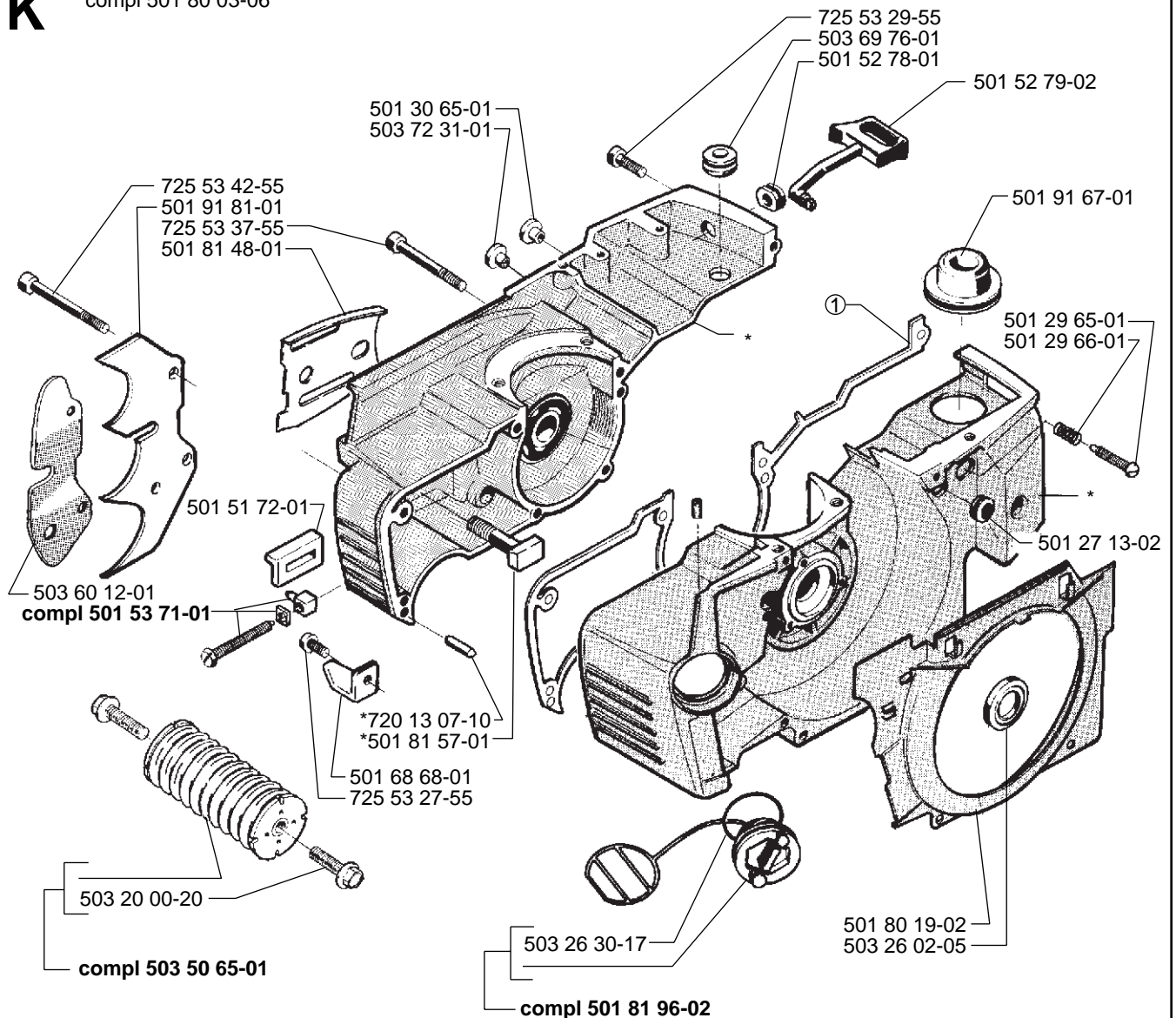
D

(Nylon medium mesh) 501 80 71-01
 (Nylon fine mesh) 501 80 71-06
 (FELT) 501 80 71-05

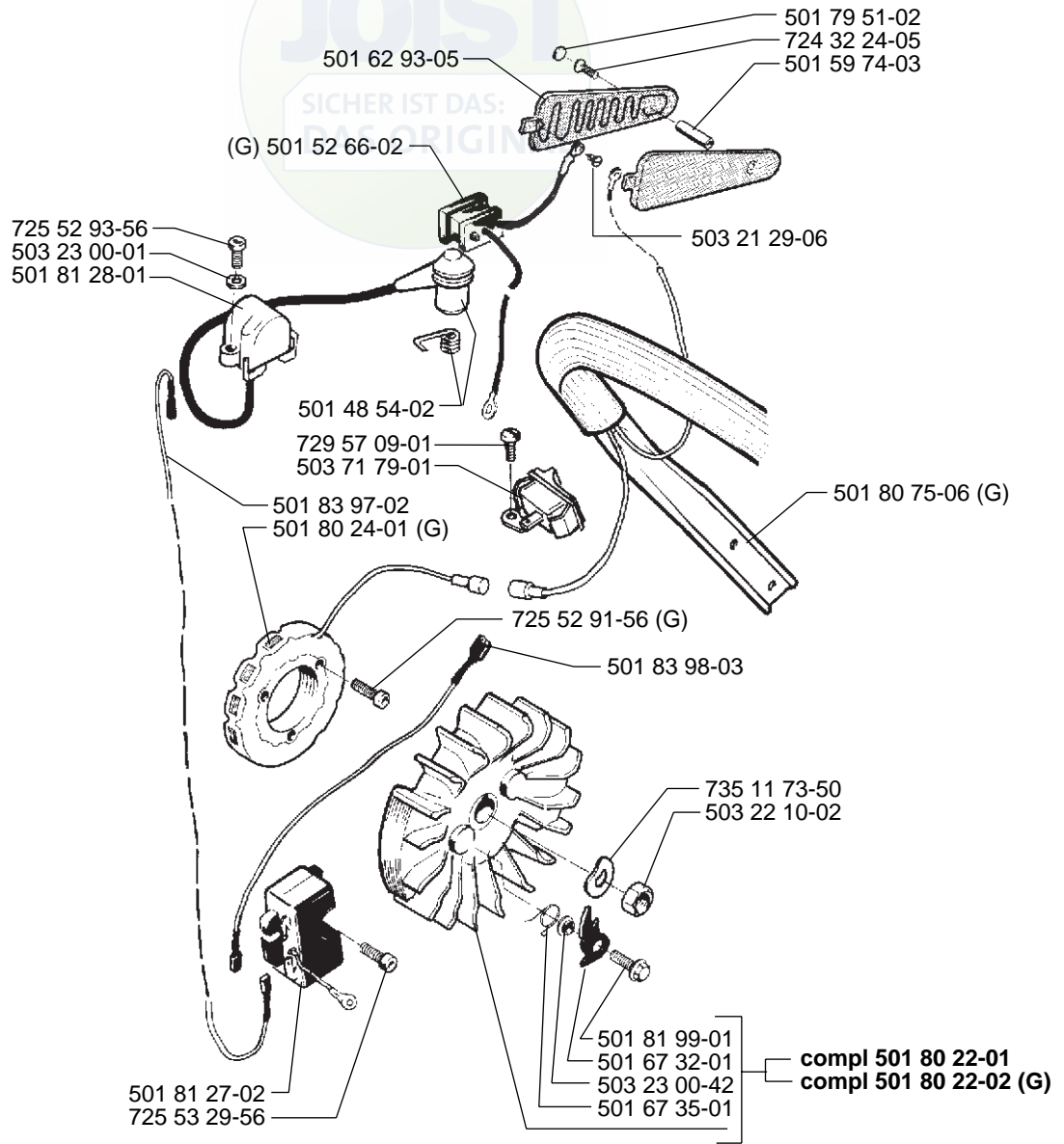


K

*compl 501 80 03-06

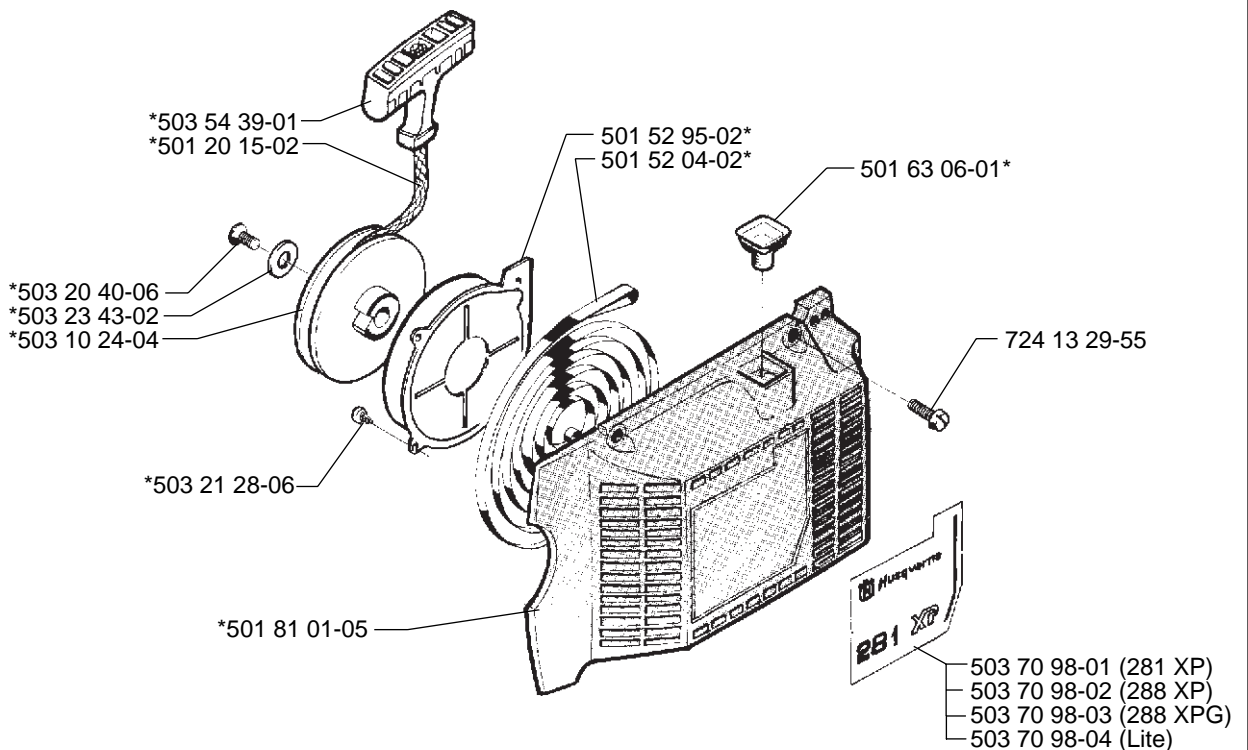


L



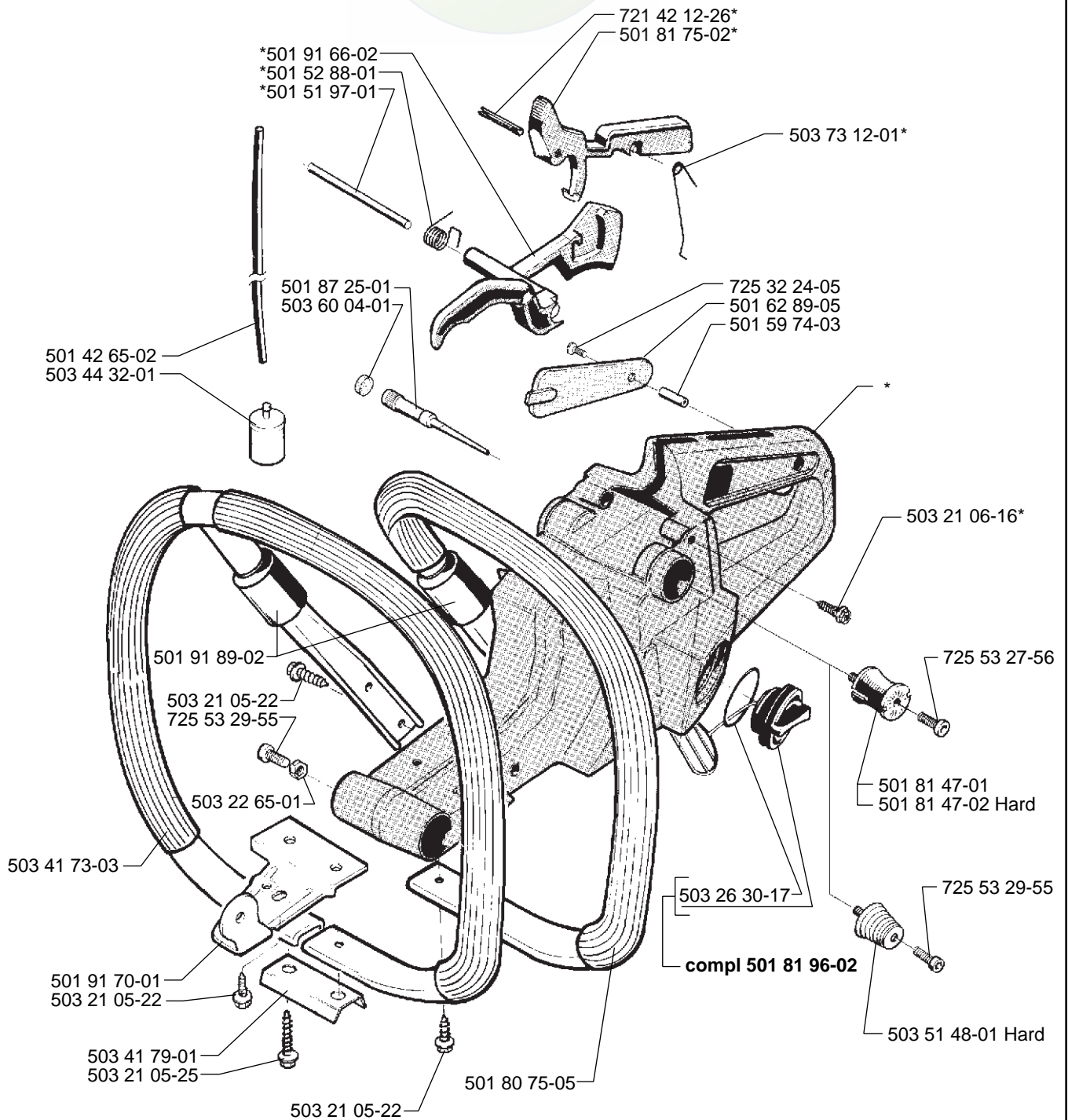
M

*compl 501 81 00-06



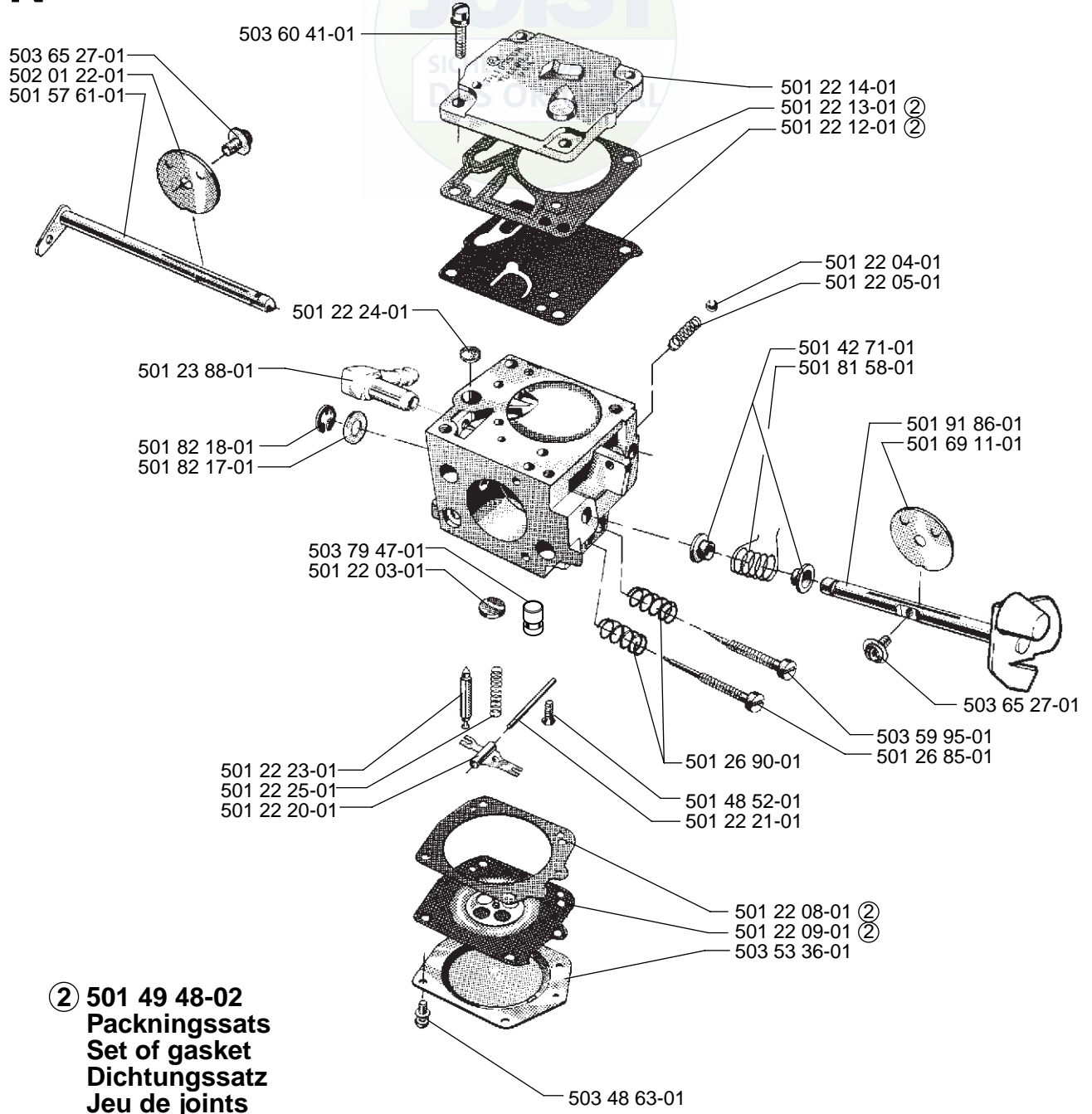
E

*compl 501 80 91-05



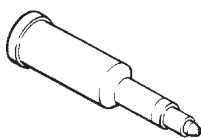
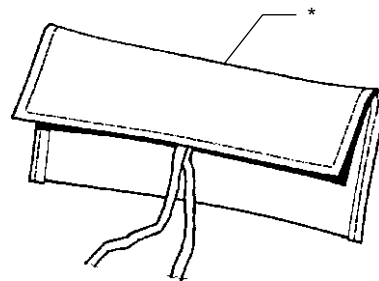
N compl 503 28 04-01

Tillotson HS 228 C

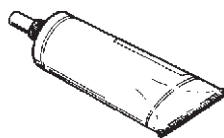


P *compl 503 55 85-01

**Tillbehör
Accessories
Accessoires
Zubehöre**



*501 91 14-01



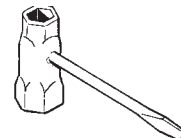
*503 62 12-01



*503 55 86-01



*503 55 86-02

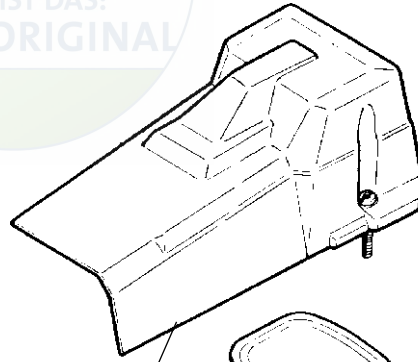


*501 69 17-01

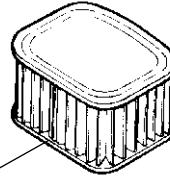
R



*compl 503 61 76-03



*503 59 53-02



*compl 503 55 12-71

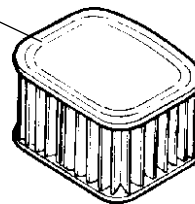
503 56 00-02



*503 59 54-01

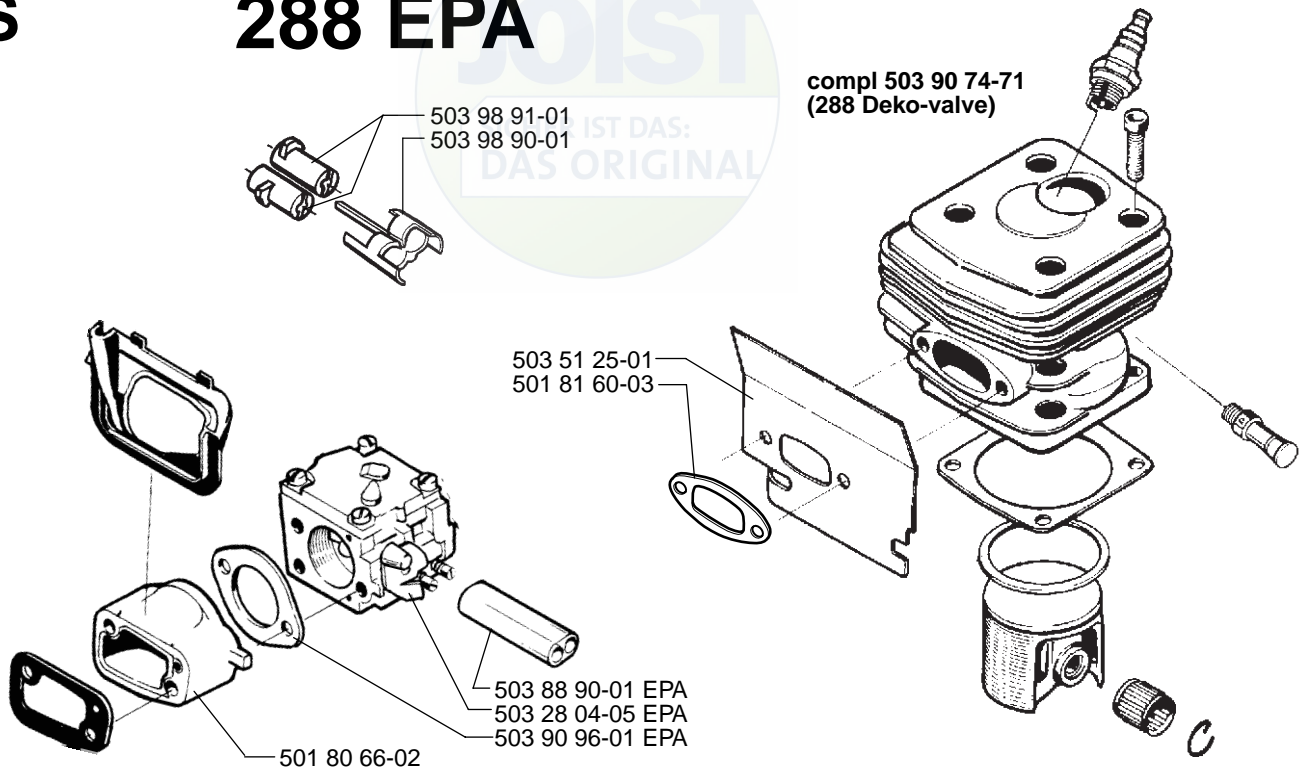


(Winter) 503 55 12-02

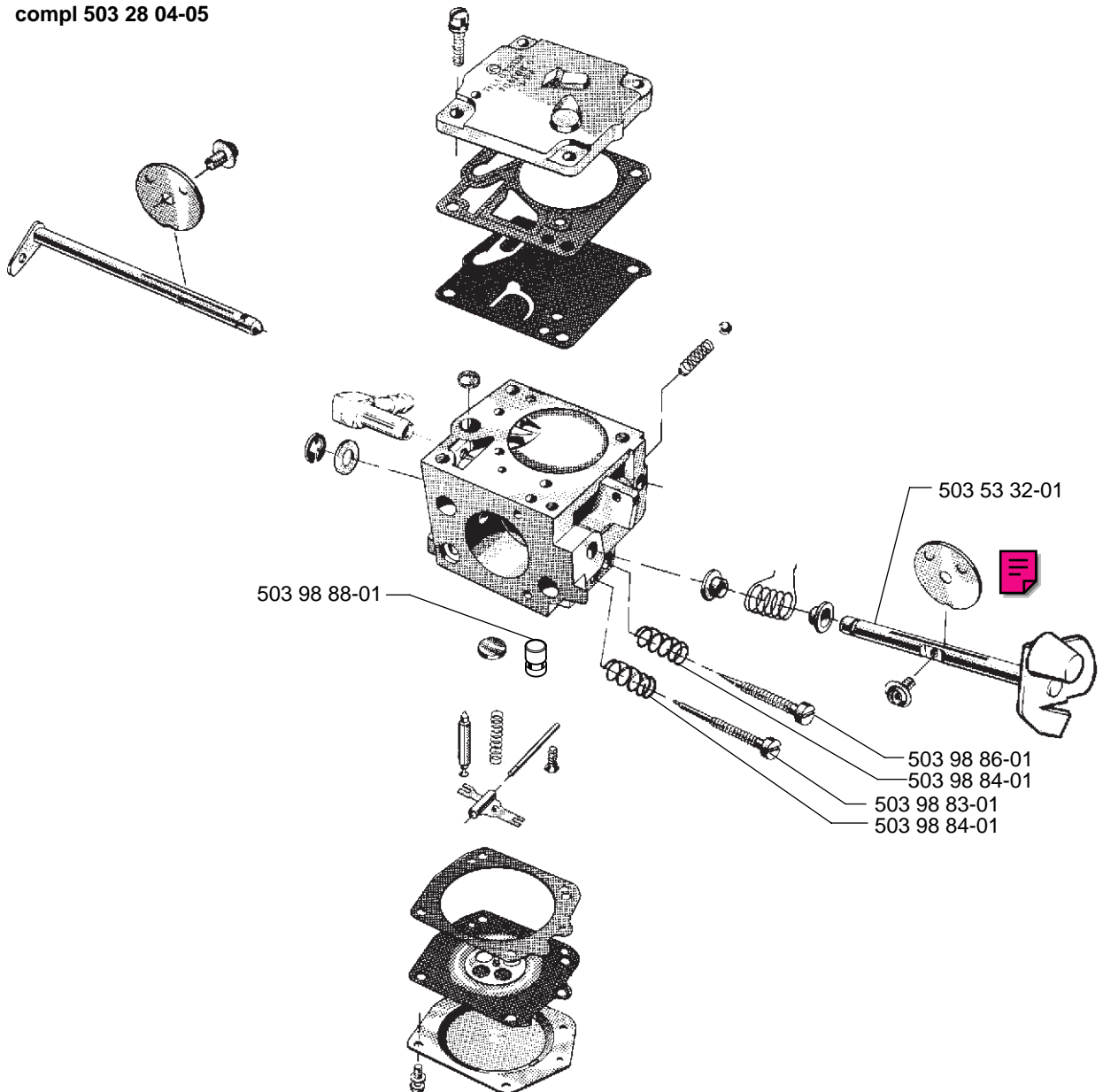


S

288 EPA



compl 503 28 04-05



PART NUMBER	SQUARE	NOTE	PART NUMBER	SQUARE	NOTE	PART NUMBER	SQUARE	NOTE	PART NUMBER	SQUARE	NOTE
501 22 03-01	N		501 80 62-02	D		503 22 10-02	L		503 70 98-02	M	
501 22 04-01	N		501 80 66-02	D		503 22 24-01	A		503 70 98-03	M	
501 22 05-01	N		501 80 68-02	D	1	503 22 65-01	F		503 70 98-04	M	
501 22 08-01	N	2	501 80 69-01	D		503 23 00-01	L		503 70 99-01	A	
501 22 09-01	N	2	501 80 71-01	D		503 23 00-19	J		503 71 53-01	C	
501 22 12-01	N	2	501 80 71-05	D		503 23 00-42	L		503 71 79-01	L	
501 22 13-01	N	2	501 80 71-06	D		503 23 00-58	J		503 72 31-01	K	
501 22 14-01	N		501 80 75-05	E		503 23 10-02	J		503 73 12-01	E	
501 22 15-01	N		501 80 75-06	L		503 23 43-02	M		503 74 67-02	A	
501 22 17-01	N		501 80 91-05	E		503 23 51-09	C		503 76 08-01	A	
501 22 20-01	N		501 81 00-06	M		503 25 00-02	H		503 79 47-01	N	
501 22 21-01	N		501 81 01-05	M		503 25 30-01	J		503 88 90-01	S	FPA
501 22 22-01	N		501 81 18-01	D		503 26 02-05	J,K		503 90 74-71	C,S	N,EPA
501 22 23-01	N		501 81 27-02	L		503 26 30-17	E,K		503 90 96-01	S	EPA
501 22 24-01	N		501 81 28-01	L		503 28 01-18	D,N		503 98 83-01	S	EPA
501 22 25-01	N		501 81 34-02		1 compl	503 28 04-01	D,N	N	503 98 84-01	S	EPA
501 22 30-01	N		501 81 47-01	E		503 28 04-05	S	EPA	503 98 90-01	S	FPA
501 26 85-01	N		501 81 47-02	E		503 28 90-19	C		503 98 91-01	S	EPA
501 26 89-01	N		501 81 48-01	K		503 28 90-22	C		503 98 96-01	S	EPA
501 26 90-01	N		501 81 49-01	H		503 40 56-01	F		506 69 95-05		
501 27 13-02	K		501 81 56-01	D		503 41 73-03	E		720 12 33-51	A	
501 28 41-01	J		501 81 57-01	K		503 41 79-01	E		720 13 07-10	K	
501 28 85-01	J		501 81 58-01	N		503 44 32-01	E		721 42 03-25	J	
501 29 39-02	J		501 81 60-03	S	EPA	503 47 20-01	C		721 42 12-26	E	
501 29 64-02	D	1	501 81 68-01	G		503 48 63-01	N		721 42 52-50	A	
501 29 65-01	K		501 81 68-02	G		503 49 04-01	B		724 13 29-55	M	
501 29 66-01	K		501 81 74-01	C,H		503 50 27-02	C		724 32 24-05	L,E	
501 30 65-01	K		501 81 75-02	E		503 50 29-01	C		725 52 91-56	L	
501 42 65-02	E		501 81 79-01	F,G		503 50 60-02	C		725 52 93-56	L	
501 42 71-01	N		501 81 96-02	E,K		503 50 63-02	C		725 52 95-56	J	
501 48 52-01	N		501 81 99-01	L		503 50 65-01	K		725 53 27-55	K	
501 48 54-02	L		501 82 17-01	N		503 51 25-01	C		725 53 29-55	E,K	
501 49 48-02	N	2 compl	501 82 18-01	N		503 51 48-01	F		725 53 29-56	I	
501 51 54-01	B		501 83 94-01	K		503 52 08-01	A		725 53 37-55	K	
501 51 72-01	A,K		501 83 97-02	L		503 52 21-01	C		725 53 42-55	K	
501 51 73-01	K		501 83 98-03	L		503 53 32-01	S	EPA	725 53 88-55	F,G	
501 51 97-01	E		501 87 25-01	E		503 53 36-01	N		729 57 09-01	L	
501 51 99-01	J		501 87 47-01	A		503 54 39-01	M		735 11 73-50	L	
501 52 04-02	M		501 87 49-01	A		503 55 12-02	R	N	735 31 08-20	A	
501 52 66-02	L		501 87 53-01	A		503 55 12-71	S		735 88 06-00	H	
501 52 78-01	K		501 91 14-01	P		503 55 75-01	J		737 44 13-00	J	
501 52 79-02	K		501 91 66-02	F		503 55 85-01	P		740 42 01-00	J	
501 52 88-01	E		501 91 67-01	K		503 55 86-01	P		740 42 24-00	J	
501 52 95-02	M		501 91 70-01	E		503 55 86-02	P				
501 53 71-01	K		501 91 81-01	K		503 56 00-02	R				
501 54 41-02	J		501 91 84-01	A		503 57 37-01	A				
501 54 48-01	J		501 91 86-01	N		503 57 95-01	A				
501 57 61-01	N		501 91 89-02	E		503 57 97-01	A				
501 59 74-03	E,L		502 01 22-01	N		503 59 15-01	F				
501 59 80-02	J		503 07 83-01	F		503 59 53-02	R				
501 61 52-01	B		503 07 91-01	M		503 59 54-01	R				
501 62 89-05	E		503 07 92-01	M		503 59 95-01	N				
501 62 93-05	I		503 10 24-04	M		503 60 04-01	E				
501 63 06-01	M		503 14 51-01	J		503 60 12-01	K				
501 63 97-01	B		503 17 81-01	R		503 60 13-01	A				
501 67 32-01	L		503 20 02-10	D,K		503 60 41-01	N				
501 67 35-01	L		503 20 02-16	F,G		503 61 76-03	R				
501 68 68-01	K		503 20 21-91	D		503 62 12-01	P				
501 69 11-01	N		503 20 26-16	A		503 62 41-01	A				
501 69 17-01	P		503 20 32-28	B		503 62 59-03	J				
501 76 80-01	A		503 20 40-06	M		503 65 27-01	N				
501 79 51-02	L		503 20 80-06	D		503 66 28-12	B				
501 80 03-06	K		503 21 05-22	E		503 66 28-13	B				
501 80 13-02	C	1	503 21 05-25	E		503 69 76-01	K				
501 80 19-02	K		503 21 06-16	E		503 69 81-01	J				
501 80 22-01	L		503 21 28-06	M		503 69 82-01	J				
501 80 22-02	L		503 21 28-10	A		503 70 15-01	J				
501 80 24-01	L		503 21 29-06	L		503 70 38-01	A				
501 80 59-02	B		503 21 60-25	C		503 70 39-01	A				
501 80 59-04	B		503 21 90-08	F		503 70 40-01	A				
501 80 59-05	B		503 22 00-01	A		503 70 98-01	M				

1=501 81 34-02
2=501 49 48-02

Set of gaskets
Dichtungssatz
Jeu de joints
Juego de juntas
Packningssats

N=New part
Neues teil
Nouvelle piece
Nueva pieza
Ny detalj

FPA=Environmental Protection Agency