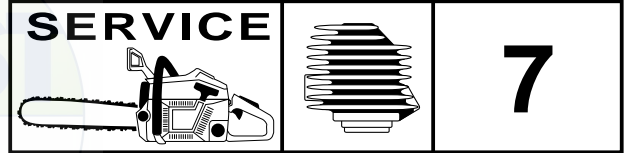


 **Husqvarna**



# 268K/272K



## 1.1997

**Spare parts**

**Ersatzteile**

**Pièces détachées**

**Reserve onderdelen**

**Repuestos**

**Reservdelar**

Replaces

Ersetzt

Remplace

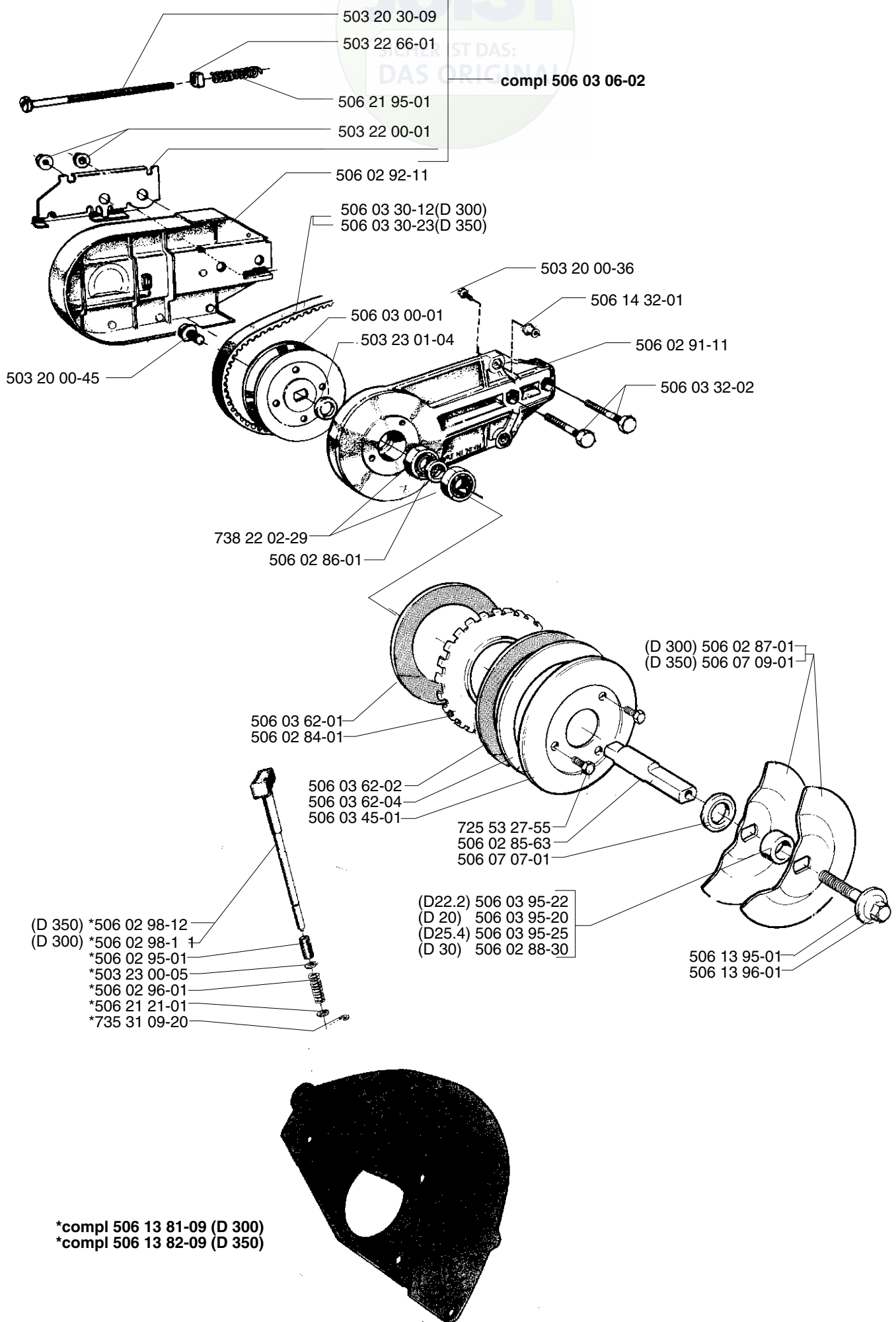
Vervangt

Reemplaza

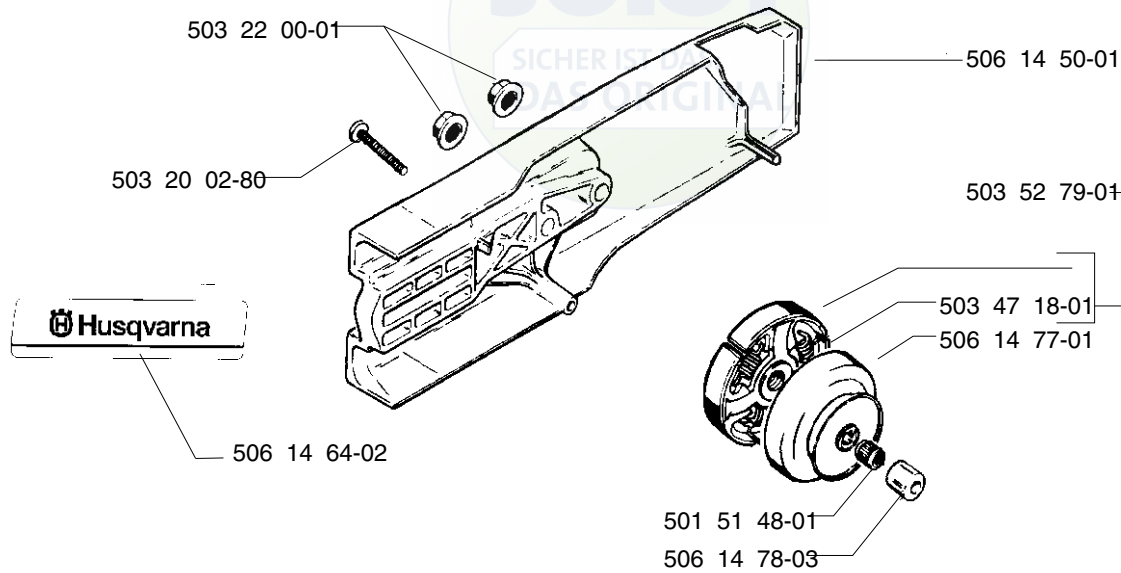
Ersätter

106 23 70-61

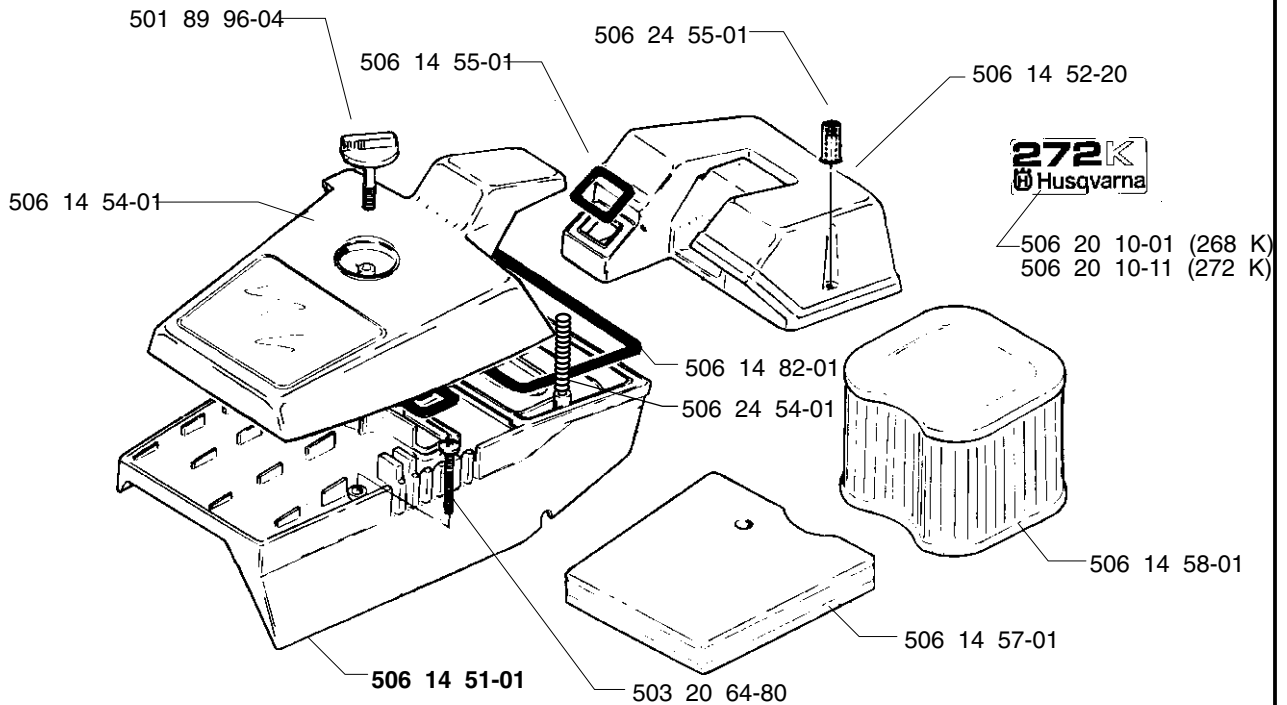
**A**



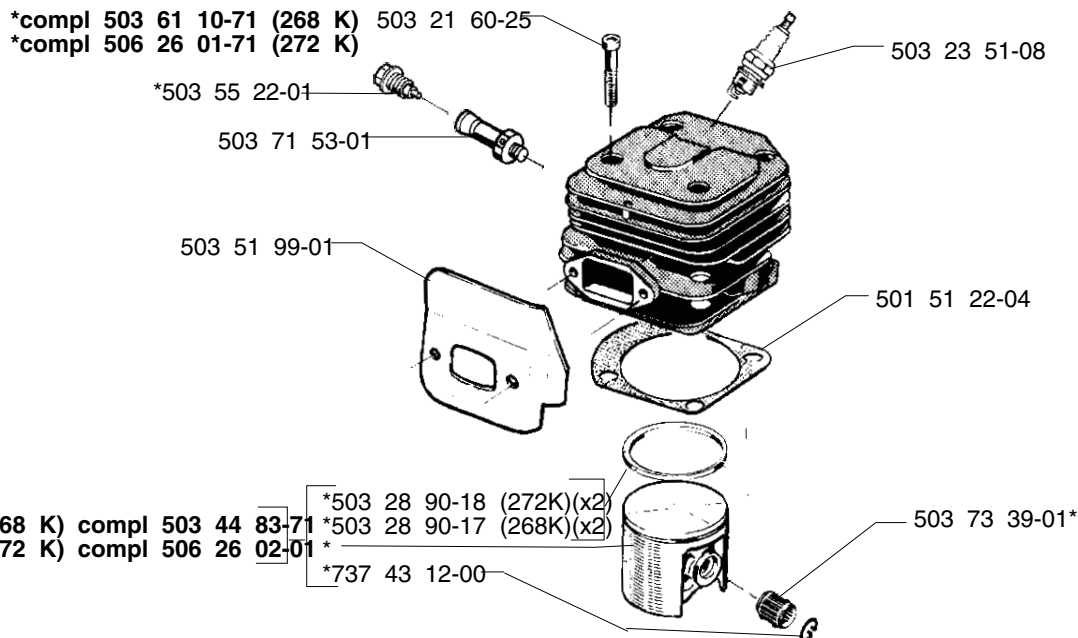
**B**

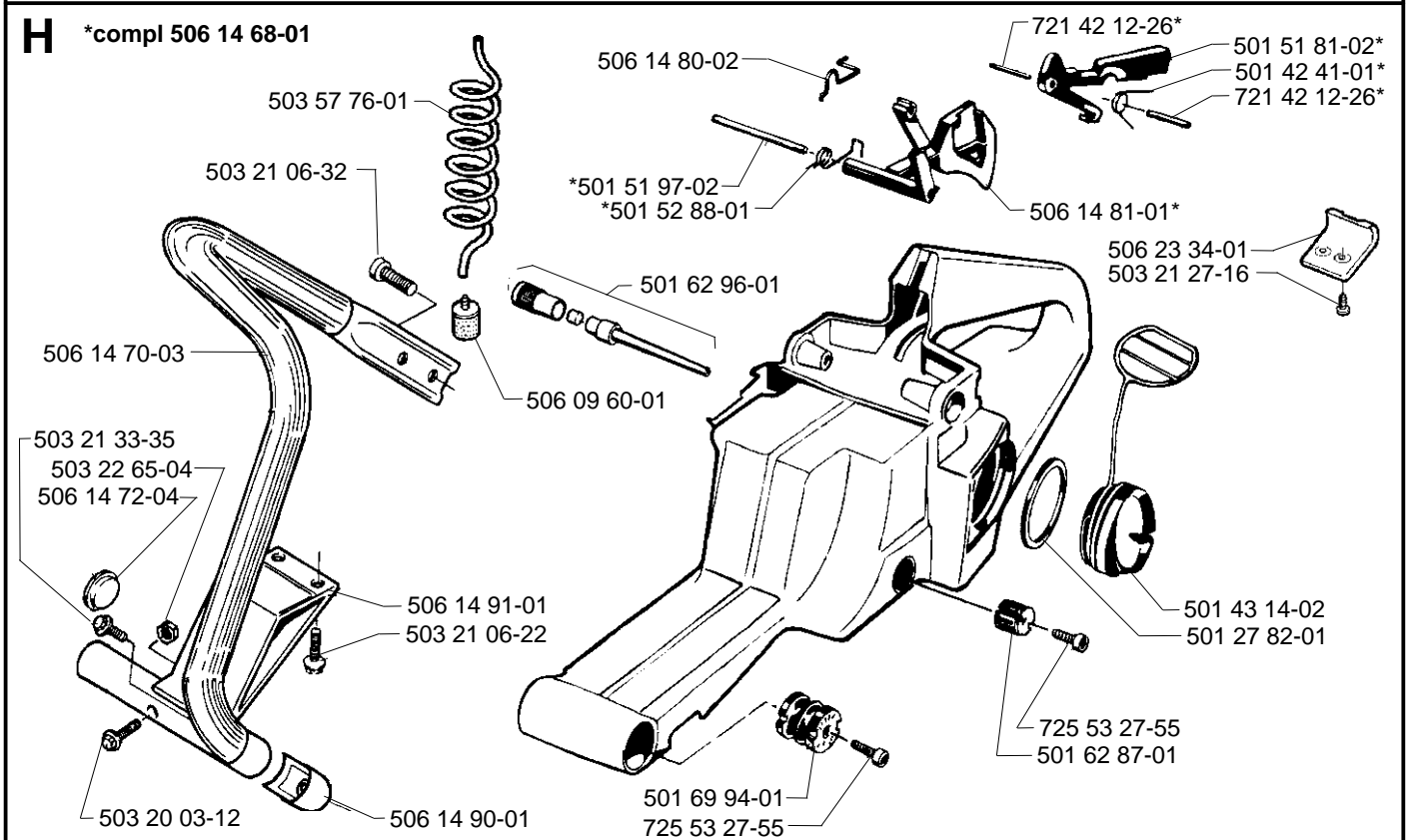
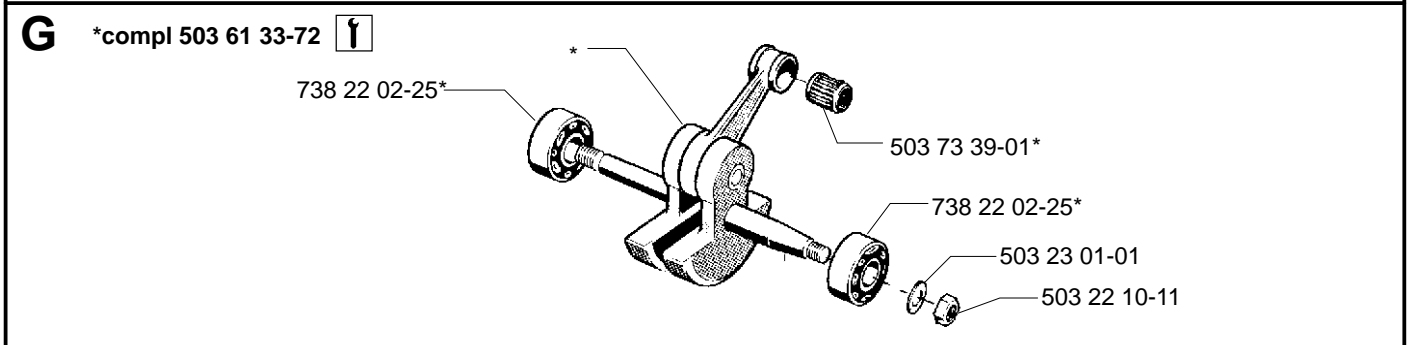
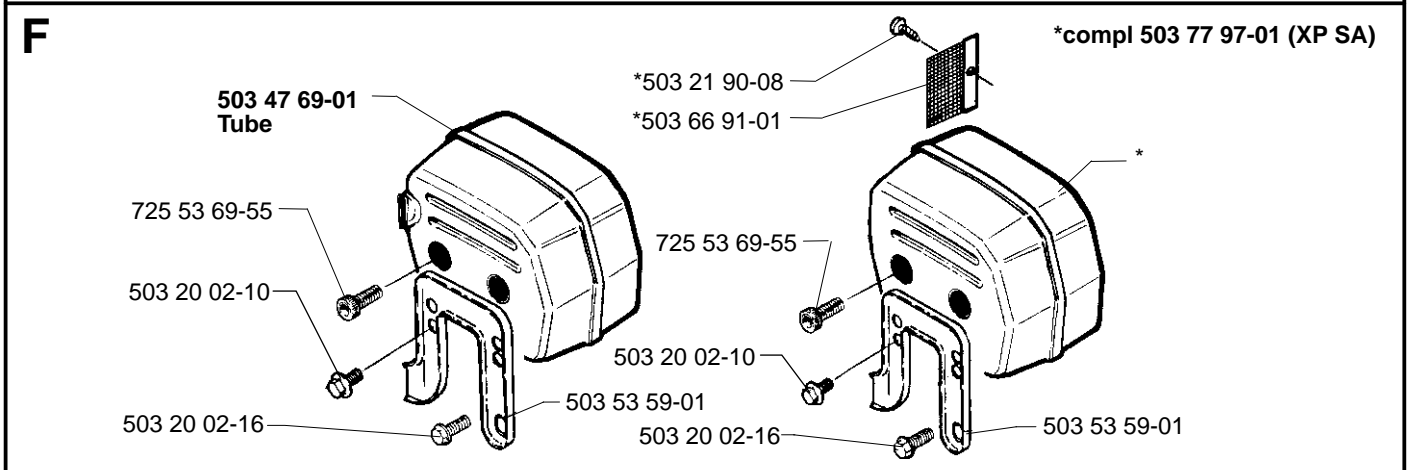
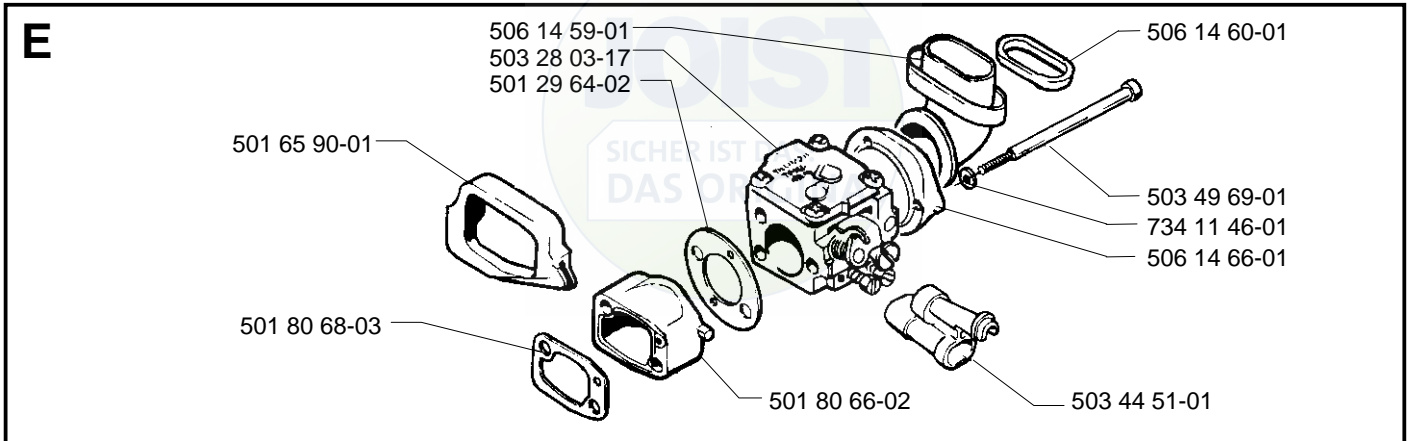


**C**

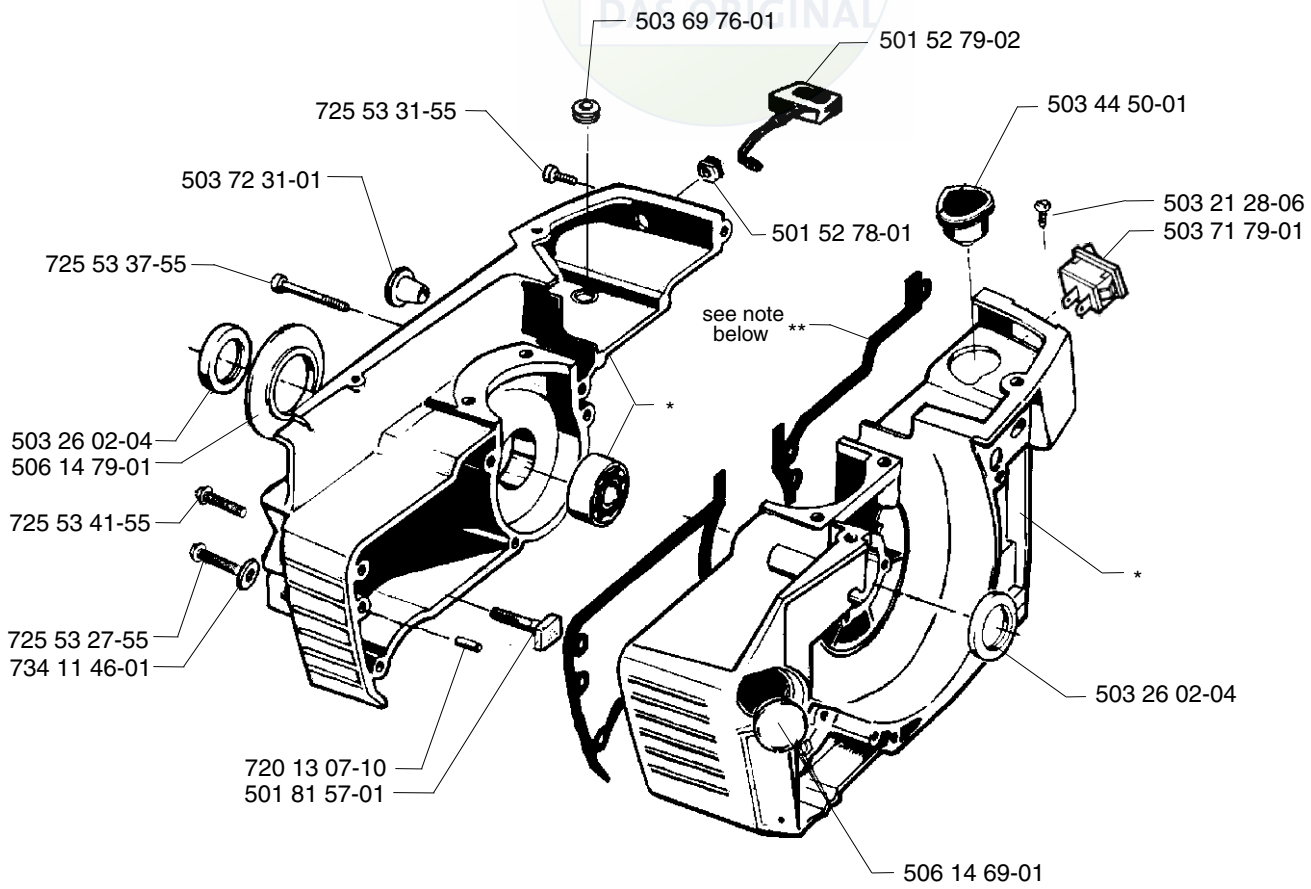


**D**



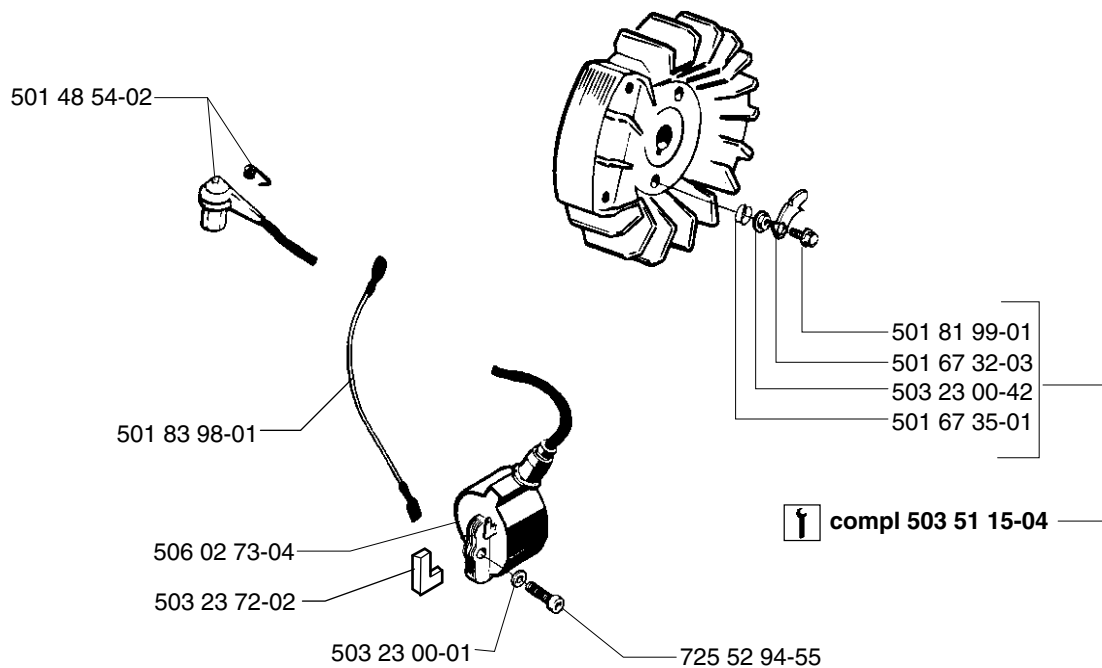


**K** \*compl 506 14 61-01

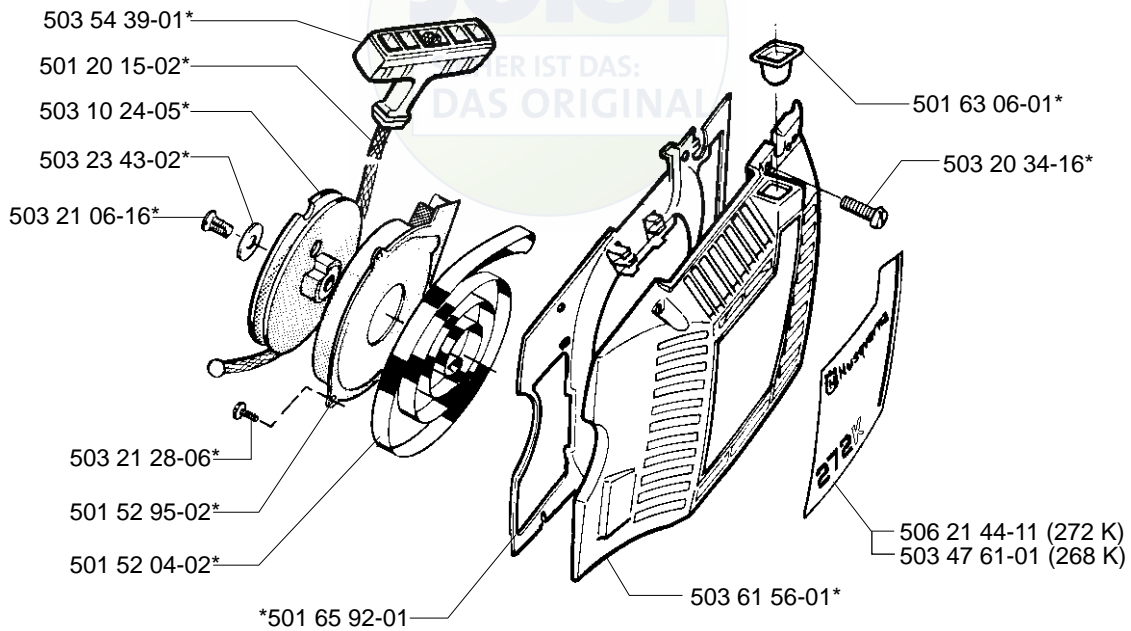


\*\* only available in gasket set  
part # 501 52 26-04

**L**

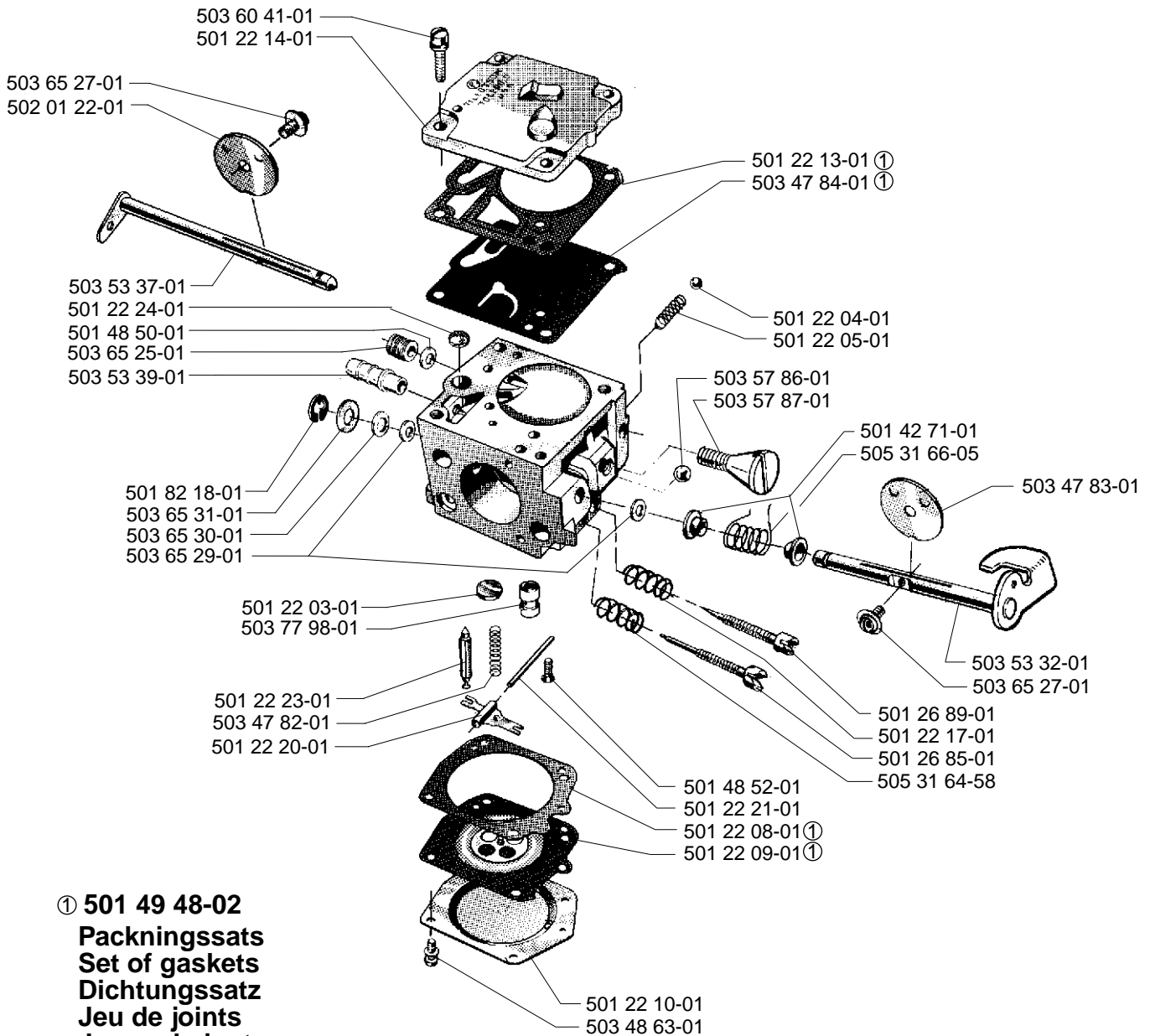


**M** \*compl 503 61 55-71

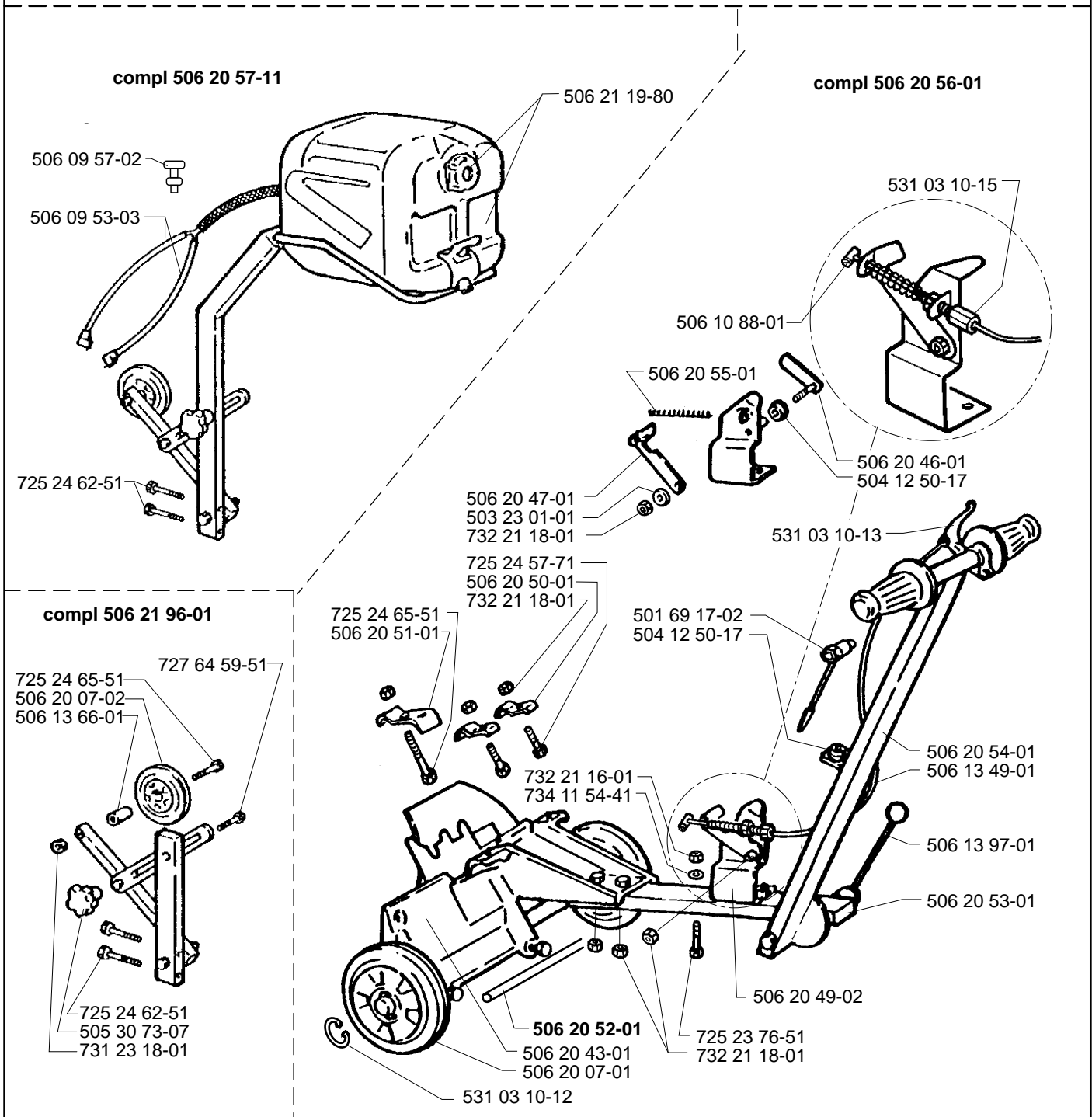
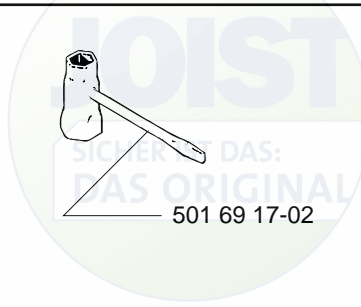


**N** compl 503 28 03-17

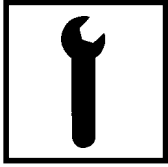
**Tillotson HS 255B**



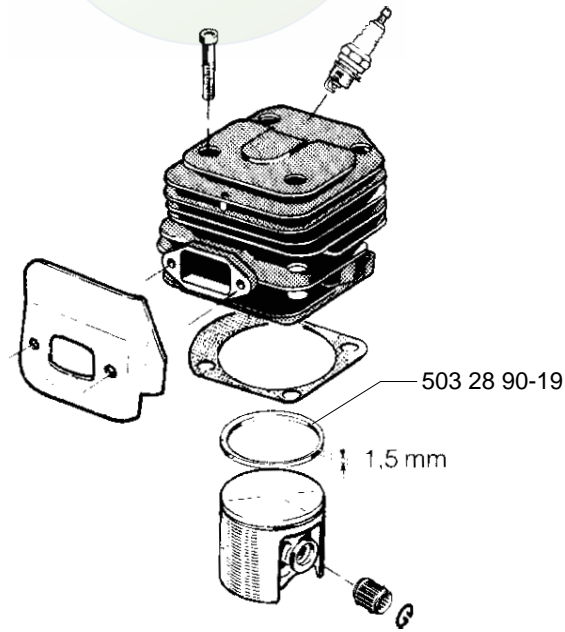
**P** Tillbehör  
 Accessories  
 Zubehöre  
 Accessoires  
 Accesorios



S



Up to 5170103



compl 501 52 84-04

