

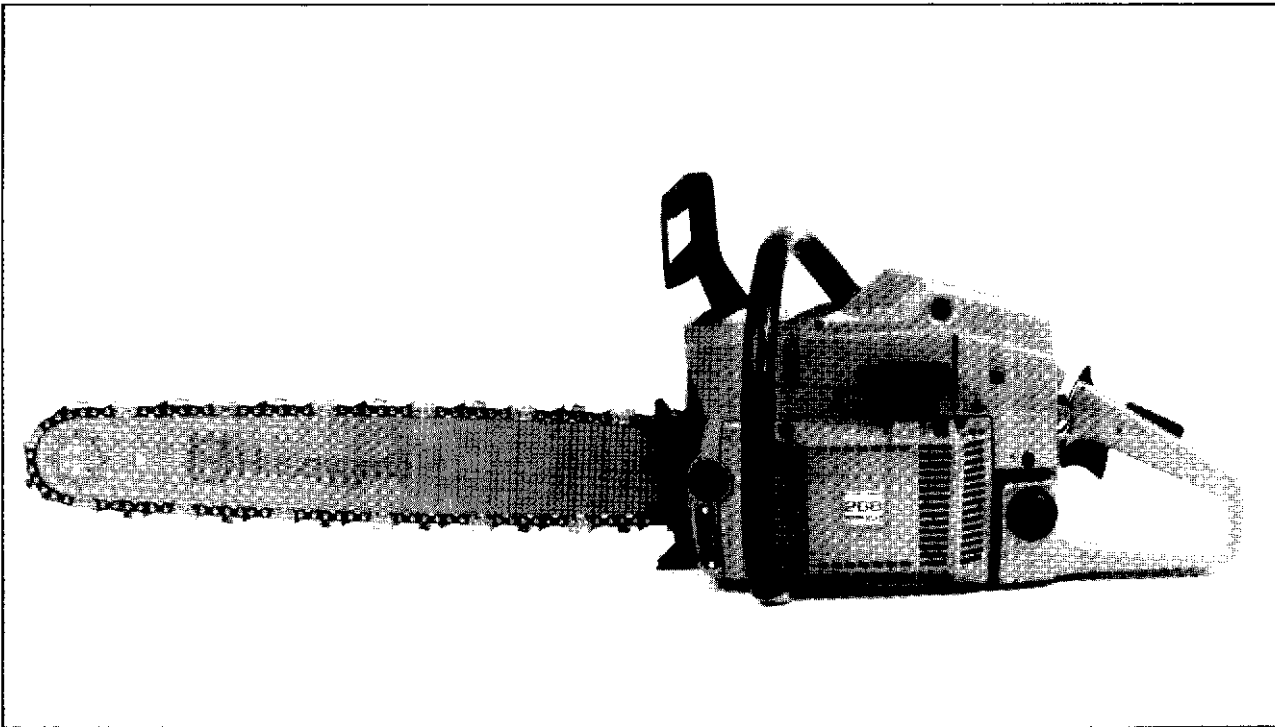




<b>SERVICE</b> 		<b>7</b>
		SX 89.112

# 268



**1. 1989**

**Spare parts**

**Ersatzteile**

**Pièces détachées**

**Repuestos**

**Reservdelar**

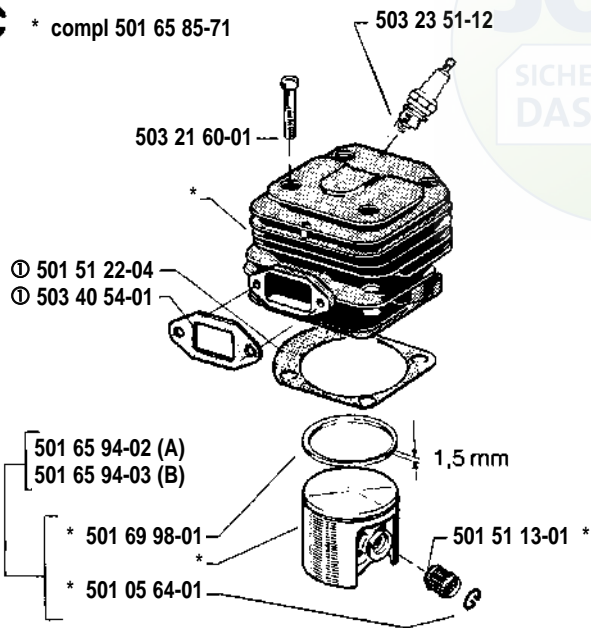
Ref.-No. Teil-Nr. N° de réf. Ref. nr.	Square Viereck Carreau Cuadro Ruta	Remark Vermerk Notes Observ. Anm.	Ref.-No. Teil-Nr. N° de réf. Ref. nr.	Square Viereck Carreau Cuadro Ruta	Remark Vermerk Notes Observ. Anm.	Ref.-Nr Teil-Nr. N° de réf. Ref. nr.	Square Viereck Carreau Cuadro Ruta	Remark Vermerk Notes Observ. Anm.
501 05 64-01	C		501 62 93-05	J	(N)	503 40 64-01	G	
501 08 17-01	J		501 62 96-01	E	(N)	503 40 64-02	G	(N)
501 19 22-01	P		501 65 85-71	C		503 41 92-01	N	
501 20 15-02	K		501 65 90-01	D		503 44 32-01	E	
501 22 03-01	N		501 65 92-01	M		503 44 44-01	M	(N)
501 22 04-01	N		501 65 95-02	C		503 44 50-01	M	
501 22 05-01	N		501 65 94-03	C		503 44 51-01	D	
501 22 08-01	N	(2)	501 67 32-01	J		503 44 57-01	M	
501 22 09-01	N	(2)	501 67 33-02	P		503 44 58-01	E	(N)
501 22 12-01	N	(2)	501 67 35-01	J		503 44 63-01	D	
501 22 13-01	N	(2)	501 67 41-01	L		503 44 64-01	D	
501 22 14-01	N		501 68 08-01	E		503 44 65-01	D	
501 22 15-01	N		501 68 74-04	E	(N)	503 44 67-01	D	
501 22 17-01	N		501 68 89-01	P		503 44 68-01	D	
501 22 20-01	N		501 69 11-01	N		503 44 69-01	D	
501 22 21-01	N		501 69 17-01	P		503 44 70-01	D	
501 22 22-01	N		501 69 69-01	N		503 44 71-02	D	(N)
501 22 24-01	N		501 69 90-10	E	(N)	503 44 72-01	D	
501 22 25-01	N		501 69 94-01	E		503 44 72-02	D	(N)
501 22 30-01	N		501 69 98-01	C		503 44 72-03	D	(N)
501 26 85-01	N		501 76 80-01	A	(N)	503 45 31-01	N	
501 26 90-01	N		501 76 81-01	A	(N)	503 46 59-01	A	(N)
501 26 97-02	N		501 77 34-01	E		503 48 63-01	N	
501 27 13-02	E	(N)	501 77 35-01	E		503 49 03-01	B	
501 27 63-01	J		501 77 67-05	K	(N)	503 49 34-01	A	(N)
501 27 82-01	E		501 77 68-01	K		503 49 69-01	D	
501 28 59-02	E		501 77 73-02	K	(N)	503 53 32-01	N	(N)
501 28 85-01	L		501 77 74-02	K	(N)	503 53 36-01	N	(N)
501 29 64-02	D	(1)	501 77 77-02	J		503 53 46-71	R	(N)
501 42 41-01	E		501 77 82-02	J		503 53 58-01	M	(N)
501 42 71-01	E		501 77 85-02	L		503 53 59-02	G	(N)
501 43 14-02	E	(N)	501 77 99-01	M		503 56 04-01	L	
501 44 44-01	R		501 79 51-02	J	(N)	503 57 22-01	A	(N)
501 44 45-01	R		501 80 24-02	J		503 57 28-01	A	(N)
501 46 67-01	R		501 80 24-02	D		503 57 28-03	A	(N)
501 48 54-02	N		501 80 66-02	D	(1)	503 57 29-01	A	(N)
501 48 56-01	J		501 80 68-03	D		503 57 30-01	A	(N)
501 49 48-02	N	(2) compl.	501 81 48-01	M		503 57 31-01	A	(N)
501 51 13-01	C, H		501 81 99-01	J		503 57 32-01	A	(N)
501 51 22-04	C	(1)	501 82 17-01	N		503 57 95-02	A	(N)
501 51 25-01	L		501 82 18-01	N		503 57 97-01	A	(N)
501 51 31-01	L		501 82 26-02	N		503 58 09-08	N	(N)
501 51 32-01	L		501 83 15-01	L		503 58 09-08	N	(N)
501 51 33-01	L		501 83 15-02	L		503 58 62-01	E	(N)
501 51 34-01	L		501 83 17-01	L		503 58 63-01	E	(N)
501 51 36-01	L		501 83 18-01	L		503 59 07-01	A	(N)
501 51 37-01	L		501 83 18-01	L		503 59 07-01	A	(N)
501 51 38-01	L		501 83 94-01	M		503 59 08-01	M	(N)
501 51 39-01	L		501 83 98-01	J		503 59 09-01	A	(N)
501 51 40-01	L		501 87 47-01	A	(N)	503 59 90-01	G	(N)
501 51 48-01	L		501 87 49-01	A	(N)	503 59 92-01	G	(N)
501 51 54-01	B		501 87 53-01	A	(N)	503 59 92-02	G	(N)
501 51 72-01	A, M		501 91 14-01	P		503 59 93-01	A	(N)
501 51 80-02	E	(N)	501 91 58-04	A	(N)	503 59 95-01	N	(N)
501 51 81-02	E	(N)	502 01 22-01	N		504 80 40-00	B	(N)
501 51 97-02	E		503 08 54-01	P		505 30 36-61	L	
501 51 99-01	L		503 08 97-02	M	(N)	505 31 66-05	N	(N)
501 52 04-02	K		503 10 24-03	K		506 02 72-01	J	
501 52 26-04	-	(1) compl.	503 17 69-02	B		720 12 33-00	A	(N)
501 52 66-02	J		503 20 00-01	E		720 12 37-50	L	
501 52 78-01	M		503 20 00-02	G	(N)	720 13 07-10	M	
501 52 79-02	M	(N)	503 20 00-03	E	(N)	721 42 03-25	L	
501 52 81-01	H		503 20 04-01	G		721 42 09-25	E	
501 52 84-02	M		503 20 06-01	E		721 42 12-26	E	
501 52 86-01	E		503 20 32-01	B		721 42 52-50	A	
501 52 95-02	K		503 21 60-01	C		723 23 29-85	K	
501 53 05-01	E		503 21 90-08	G	(N)	723 52 24-05	J	
501 53 18-01	E		503 22 00-01	A		725 52 92-06	D, J, L	
501 53 45-03	E	(N)	503 22 10-02	M		725 52 93-56	A	
501 53 45-04	J	(N)	503 22 20-01	A	(N)	725 52 94-55	J	
501 53 59-01	L		503 22 65-01	E	(N)	725 53 27-56	A, E, M	(N)
501 53 71-01	M		503 23 00-01	J	(N)	725 53 28-56	D	
501 53 79-01	M		503 23 00-08	M		725 53 31-55	M	(N)
501 54 41-02	L		503 23 00-10	M	(N)	725 53 37-55	M	
501 55 10-01	M		503 23 00-13	L		725 53 41-55	M	
501 55 14-02	K	(N)	503 23 00-16	L		729 22 19-01	J	
501 55 60-01	K		503 23 00-42	D, J		729 22 75-05	K, M	
501 57 61-01	N		503 23 10-01	L		729 24 48-05	K	
501 59 41-01	E		503 23 43-02	K		729 53 42-05	D	
501 59 74-01	J		503 23 51-12	C	(N)	729 57 13-05	A	(N)
501 59 80-02	P		503 26 02-04	L, M		734 11 46-01	D	(N)
501 60 02-01	M	(N)	503 27 90-04	M		734 48 48-01	L	
501 62 66-02	M		503 28 03-04	D, N	(N)	735 31 07-20	L	
501 62 68-01	M		503 40 54-01	C		735 31 08-20	A	(N)
501 62 87-01	E		503 40 56-01	G		735 88 06-00	H	
			503 40 59-01	B	(N)	738 22 02-25	H	
			503 40 60-01	B		740 42 21-00	L	
			503 40 60-02	B				

(1) = 501 52 25-04  
Set of gaskets  
Dichtungssatz  
Jeu de joints  
Juego de juntas  
Packingsatts

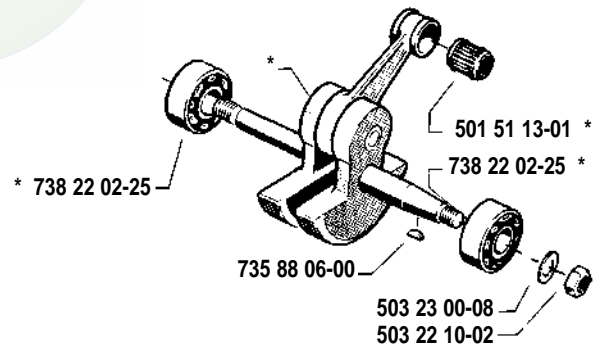
(N) = New part  
Neues Teil  
Nouvelle pièce  
Nueva pieza  
Ny det.



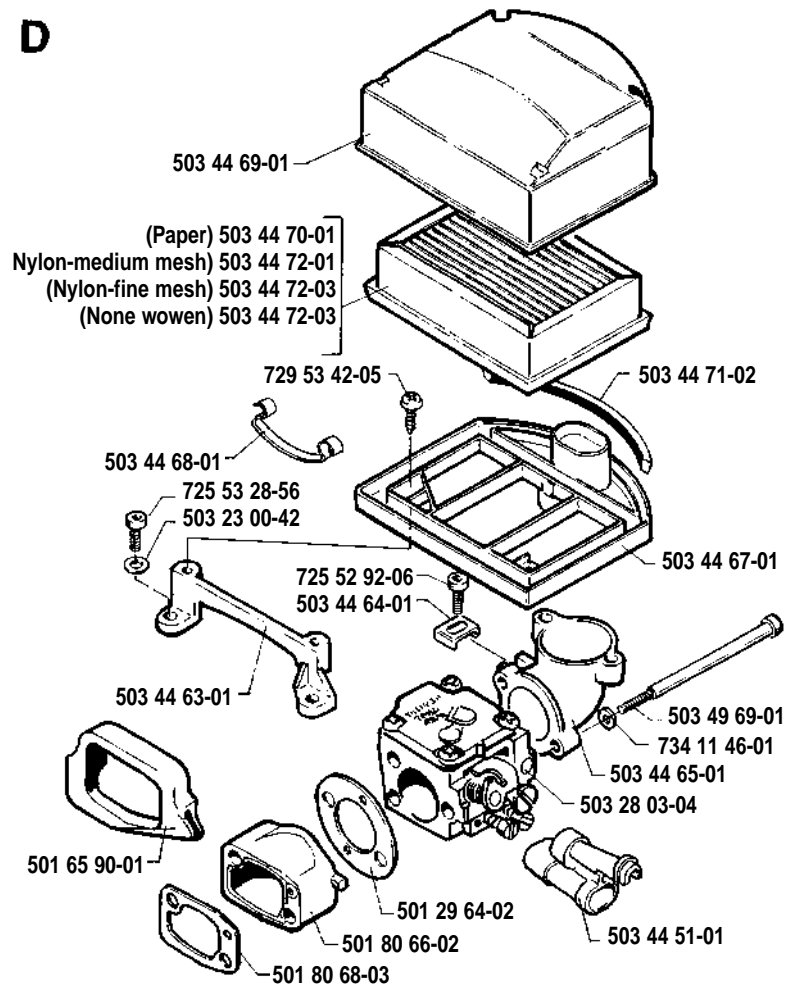
**C** \* compl 501 65 85-71

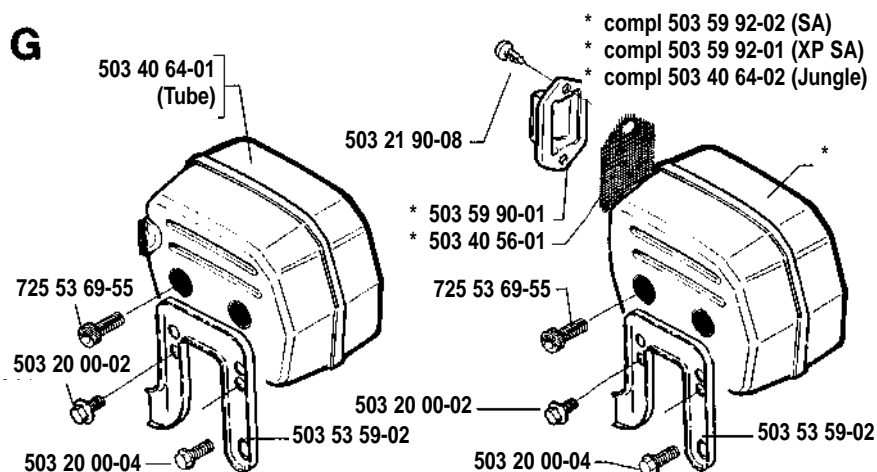
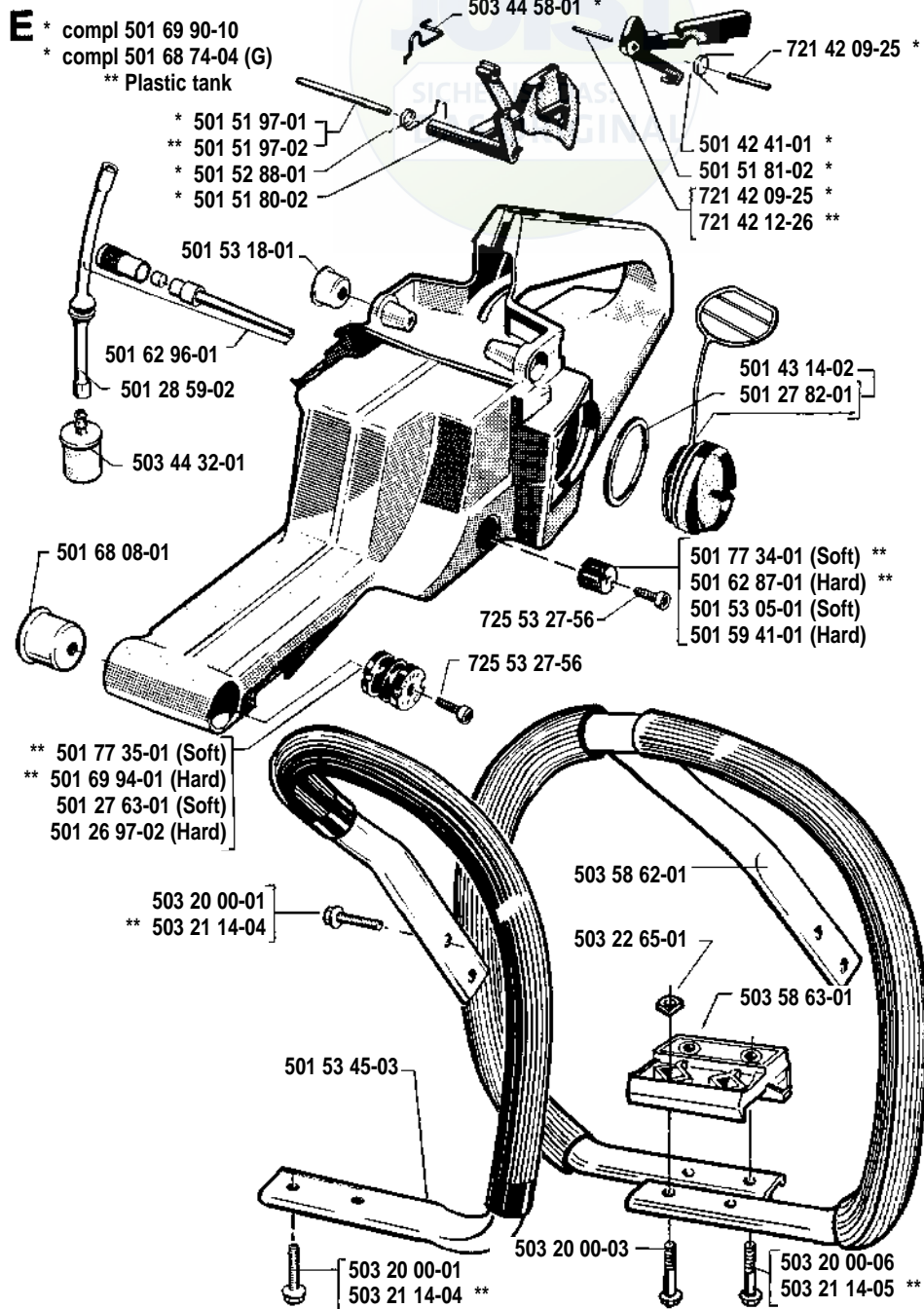


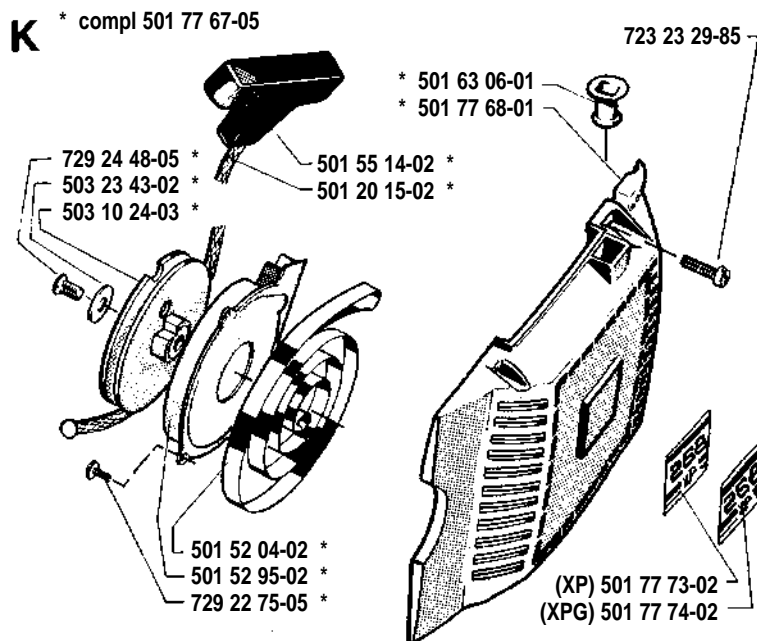
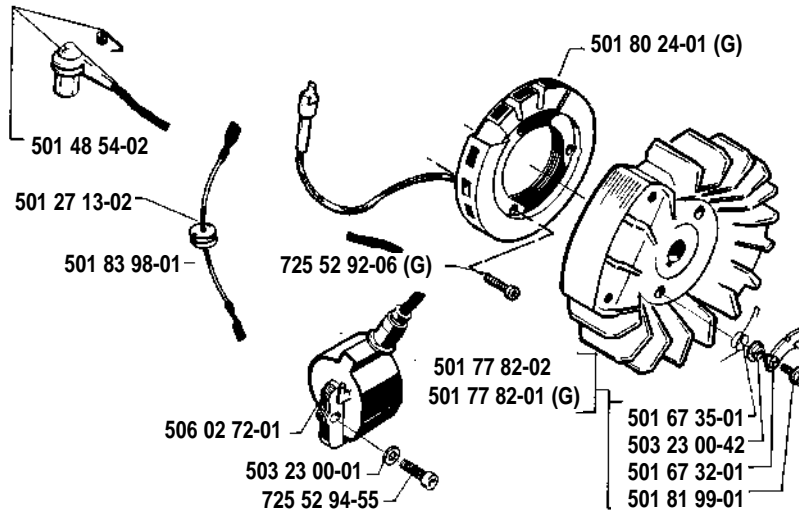
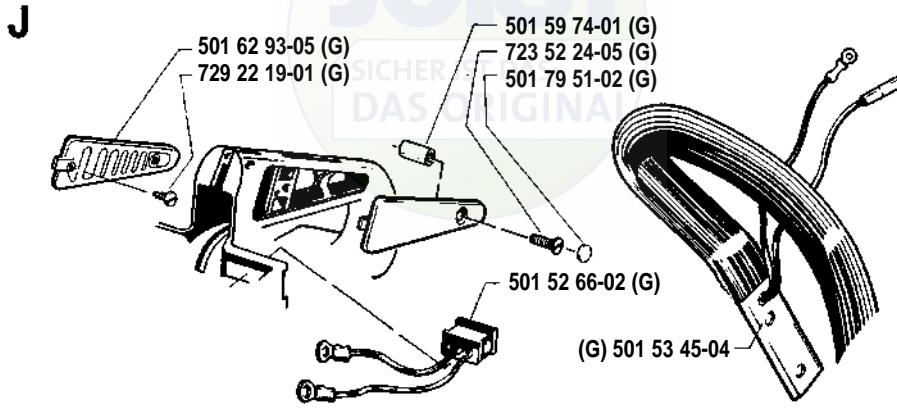
**H** \* compl 501 52 84-02

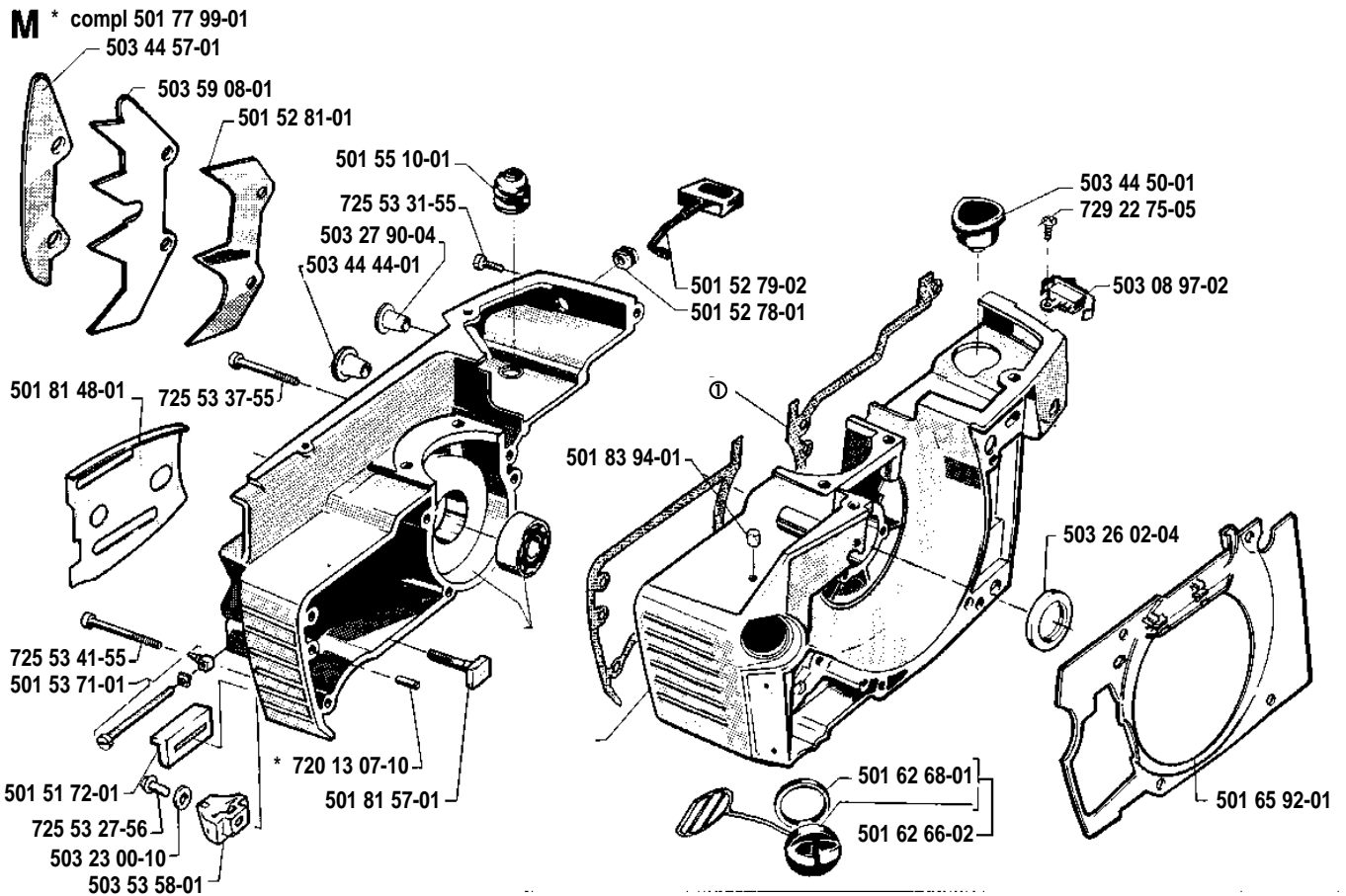
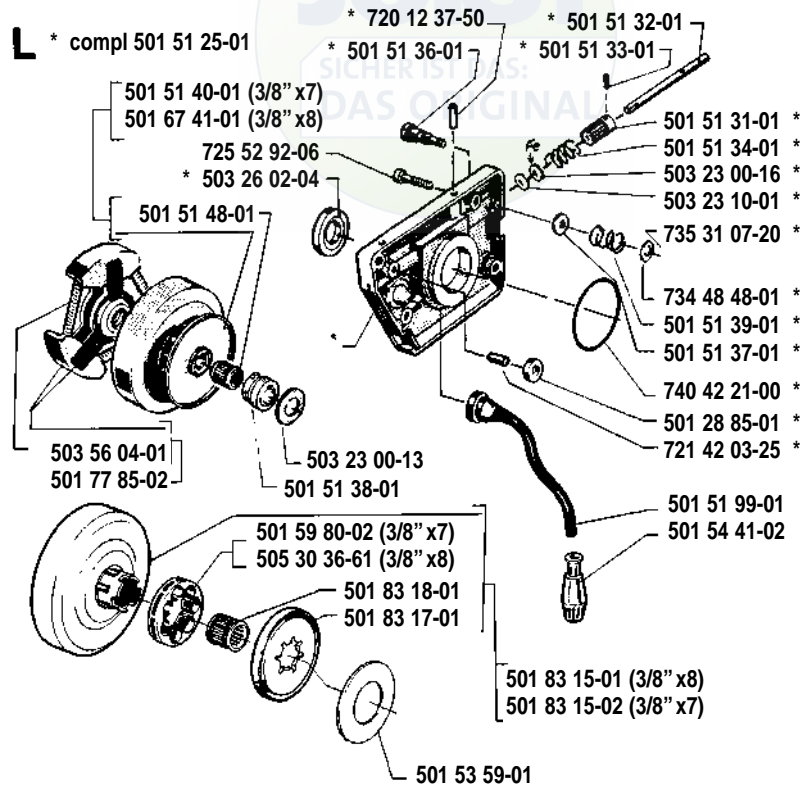


**D**





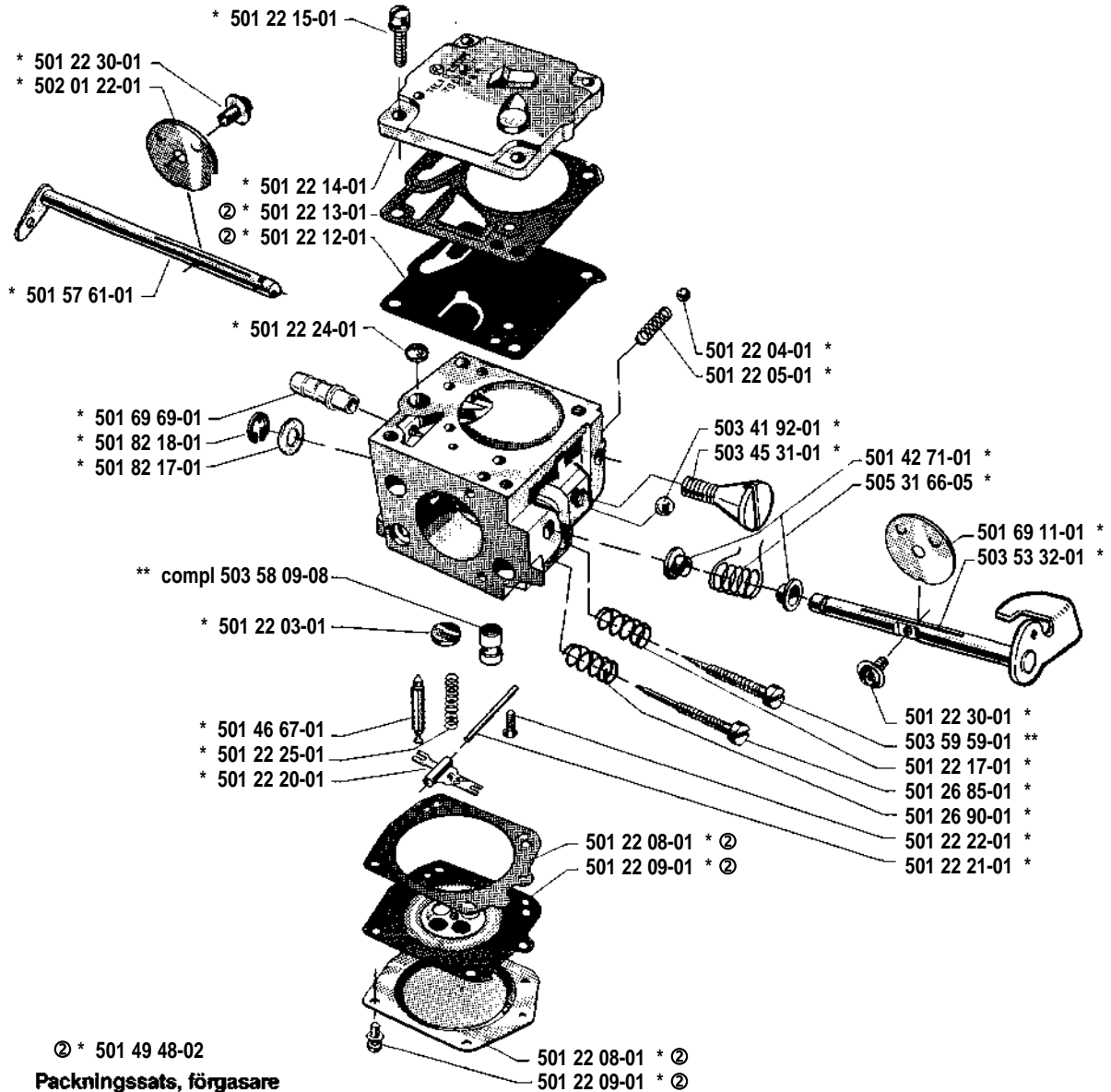






**N** \* compl 503 28 03-04

# Tillotson HS 234B



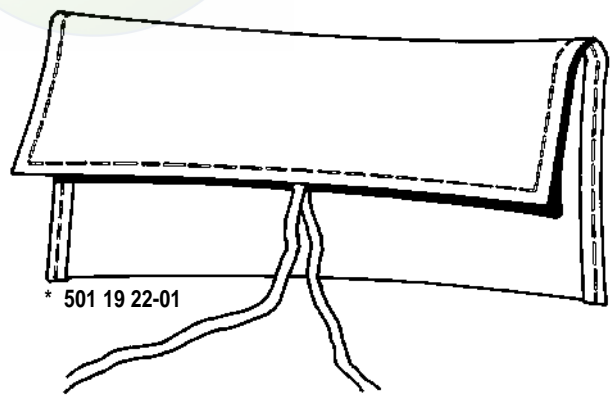
② \* 501 49 48-02  
**Packningssats, förgasare**  
**Set of gaskets, carburettor**  
**Dichtungssatz, Vergaser**  
**Jeu de joints, carburateur**



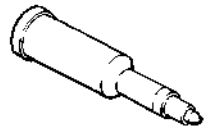


**P** Tillbehör  
Accessories  
Zubehöre  
Accessoires  
Accesorios  
Pomucky

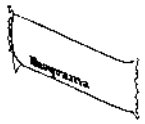
\* compl 501 67 33-02



\* 501 19 22-01



\* 501 91 14-01



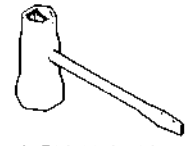
\* 503 08 54-01



\* 501 60 02-02

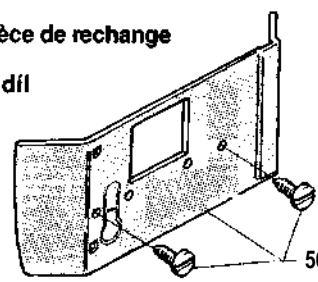


\* 501 68 89-01

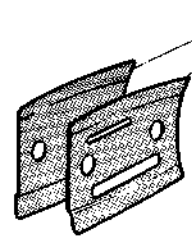


\* 501 69 17-01

**R** Leveras endast som resevdel  
Delivery as spare part only  
Nur als Ersatzteil lieferbar  
Livrabable seulement comme pièce de rechange  
Solo como repuesto  
Zasilá se jenom jako náhradní díl



503 53 46-71



501 44 45-01

501 44 44-01