

For Husqvarna Parts Call 606-678-9623 or 606-561-4983

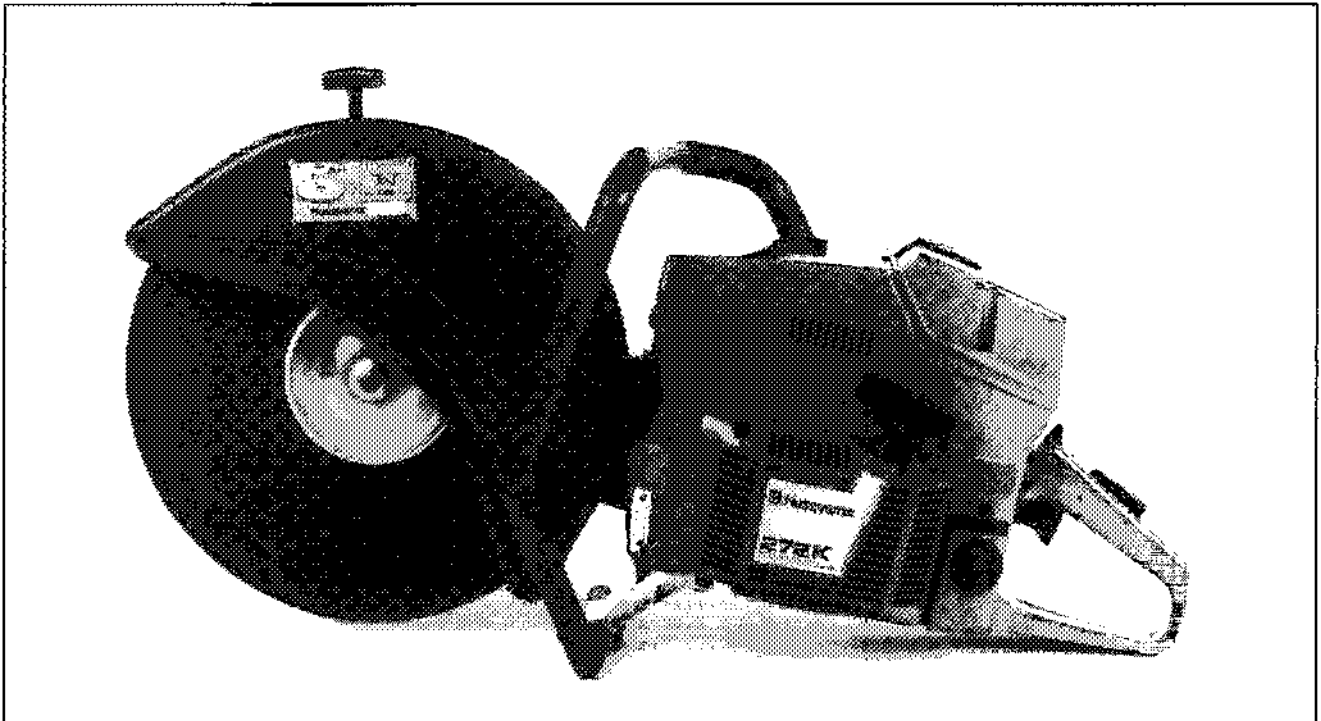


SERVICE



7

268K/272K



2.1991

Spare parts

Ersatzteile

Pièces détachées

Repuestos

Reservdelar

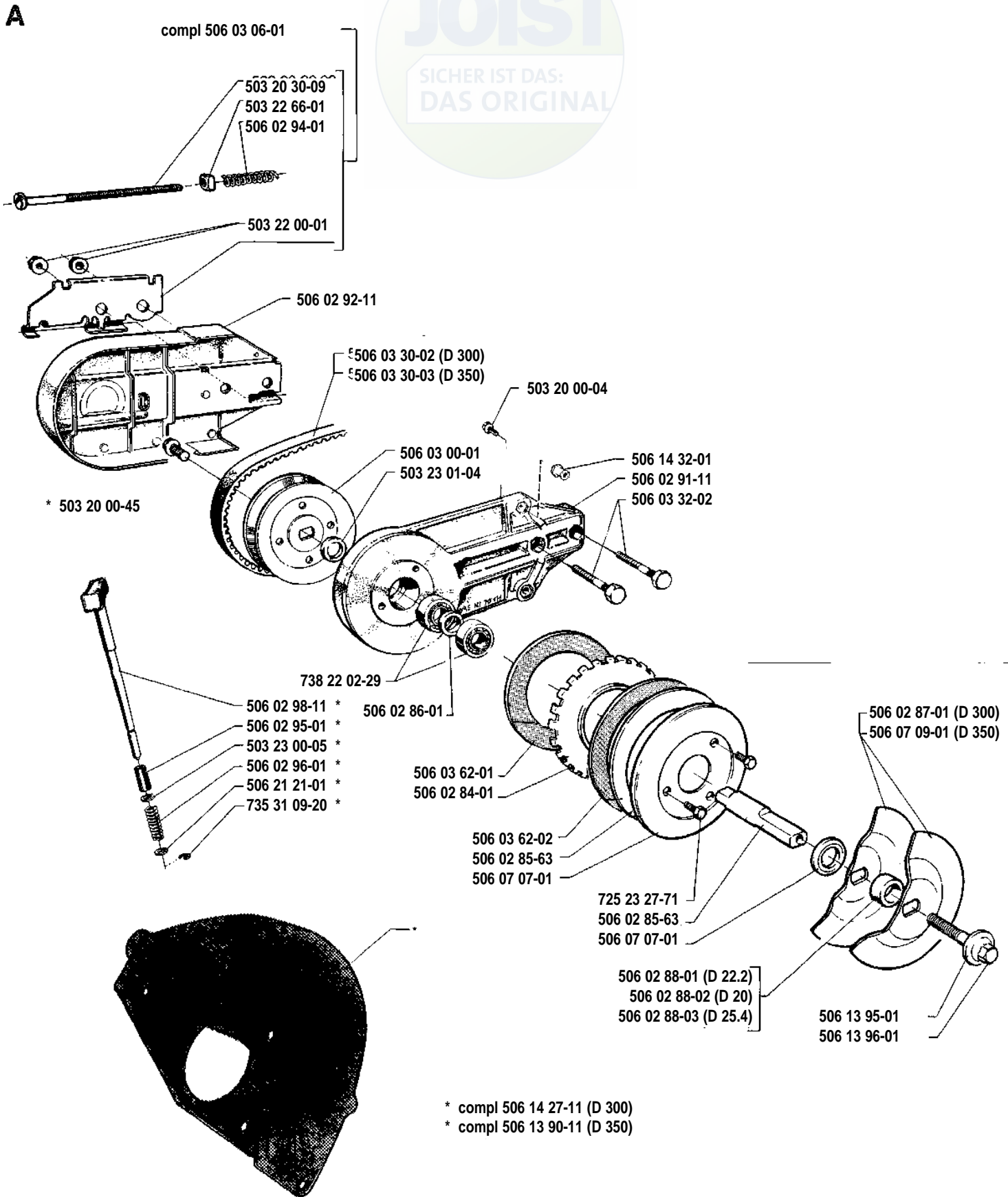


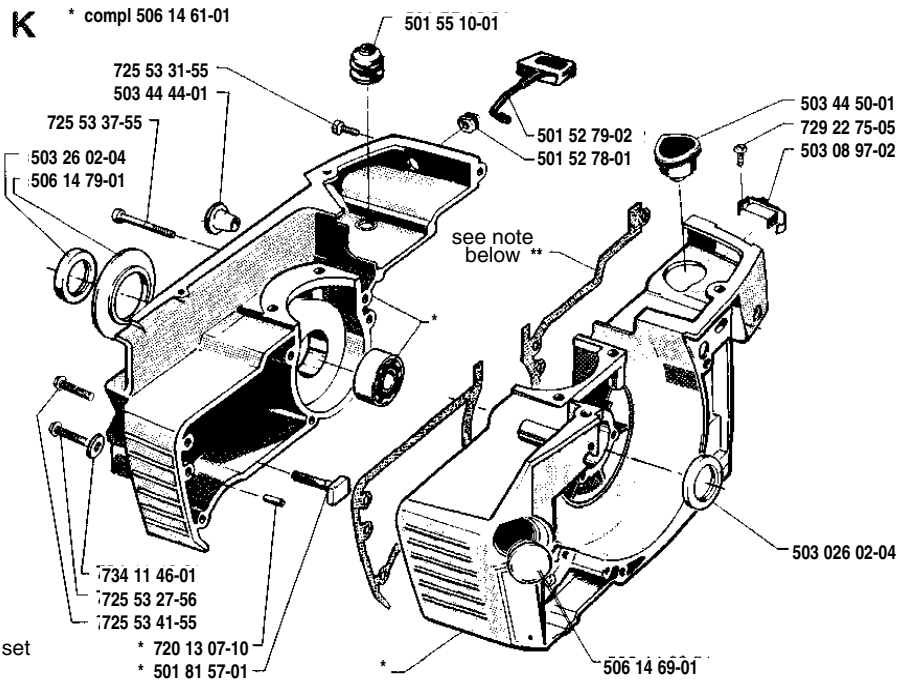
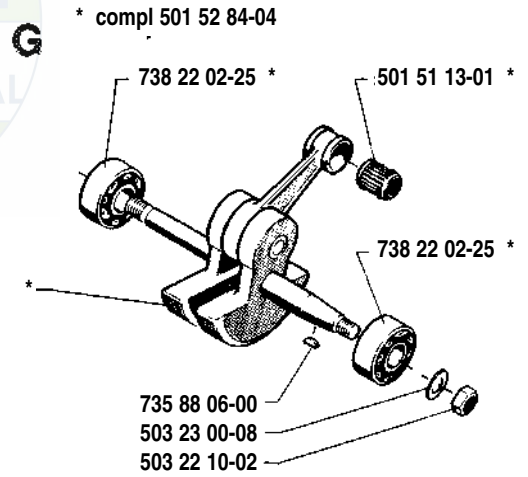
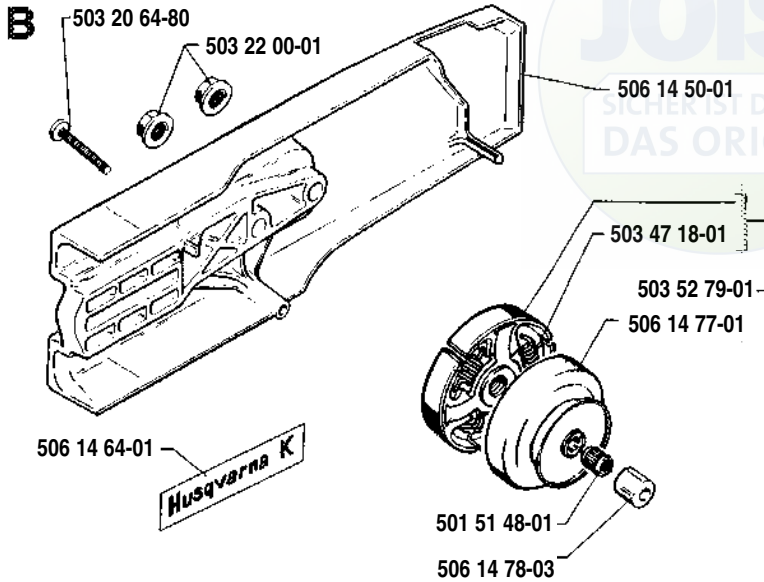
PARTNUMBER	SQUARE	NOTE	PARTNUMBER	SQUARE	NOTE	PARTNUMBER	SQUARE	NOTE	PARTNUMBER	SQUARE	NOTE
501 20 15-02	M		501 80 66-02	E		503 53 32-01	N		506 13 96-01	A	
501 22 03-01	N		501 80 68-03	E	1	503 53 39-01	N		506 14 27-11	A	
501 22 04-01	N		501 81 57-01	K		503 53 59-02	F		506 14 32-01	A	
501 22 05-01	N		501 81 99-01	L		503 54 39-01	M		506 14 50-01	B	
501 22 08-01	N	2	501 82 18-01	N		503 55 32-01	F	N	506 14 51-01	C	
501 22 09-01	N	2	501 83 98-01	L		503 57 86-01	N		506 14 54-01	C	
501 22 10-01	N		501 89 96-04	C		503 57 87-01	N		506 14 55-01	C	
501 22 13-01	N	2	502 01 22-01	N		503 59 92-04	F	N	506 14 57-01	C	
501 22 14-01	N		503 08 97-02	K		503 60 41-01	N		506 14 58-01	C	
501 22 17-01	N		503 10 24-05	M		503 60 96-71	D	N	506 14 59-01	E	
501 22 20-01	N		503 20 00-04	A	N	503 60 98-03	D	N	506 14 60-01	E	
501 22 21-01	N		503 20 00-45	A		503 61 10-71	D		506 14 61-01	K	
501 22 23-01	N		503 20 30-09	A		503 61 55-71	M		506 14 64-01	B	
501 22 24-01	N		503 20 34-16	M		503 61 56-01	M		506 14 66-01	E	
501 26 85-01	N		503 20 64-10	F		503 62 22-01	N		506 14 68-01	H	
501 26 89-01	N		503 20 64-80	B,C		503 65 25-01	N	N	506 14 69-01	K	
501 27 82-01	H		503 20 65-12	H		505 31 64-58	N		506 14 70-03	H	
501 28 59-02	H		503 21 33-20	H		505 31 64-95	N		506 14 72-04	H	
501 29 64-02	E	1	503 21 33-35	H		505 31 64-96	N		506 14 77-01	B	
501 42 41-01	H		503 21 60-01	D		505 31 66-05	N		506 14 78-03	B	N
501 42 71-01	M		503 21 90-08	F	N	505 31 66-13	N		506 14 79-01	K	
501 43 14-02	H		503 22 00-01	A,B		506 02 73-04	L	N	506 14 80-02	H	
501 48 50-01	N		503 22 10-02	G		506 02 84-01	A		506 14 81-01	H	
501 48 52-01	N		503 22 65-01	H		506 02 85-63	A		506 14 82-01	C	
501 48 54-02	L		503 22 66-01	A		506 02 86-01	A		506 14 85-10	C	N
501 49 48-02	N	2 compl	503 23 00-05	A		506 02 87-01	A		506 14 90-01	H	
501 51 13-01	D,G		503 23 00-08	G		506 02 88-01	A		506 14 91-01	H	
501 51 22-04	D		503 23 00-42	L		506 02 88-02	A		506 20 10-01	C	N
501 51 81-02	H		503 23 01-04	A		506 02 88-03	A		506 20 10-11	C	N
501 51 97-02	H		503 23 43-02	M		506 02 91-11	A		506 21 21-01	A	N
501 52 04-02	M		503 23 51-11	D		506 02 92-11	A		506 21 44-11	M	N
501 52 26-04		1 compl	503 26 02-04	K		506 02 94-01	A		720 13 07-10	K	
501 52 78-01	K		503 28 03-17	E,N	N	506 02 95-01	A		721 42 09-25	H	
501 52 79-02	K		503 28 90-17	D		506 02 96-01	A		721 42 12-26	H	
501 52 84-04	G		503 28 90-19	D	N	506 02 98-11	A		725 23 27-71	A	N
501 52 88-01	H		503 40 56-01	F	N	506 03 00-01	A		725 52 94-55	L	
501 52 95-02	M		503 44 44-01	K		506 03 06-01	A		725 53 27-56	H,K	
501 55 10-01	K		503 44 50-01	K		506 03 30-02	A		725 53 31-55	K	
501 57 61-01	N		503 44 51-01	E		506 03 30-03	A		725 53 37-55	K	
501 60 68-01	H		503 44 83-71	D		506 03 32-02	A		725 53 41-55	K	
501 62 87-01	H		503 47 18-01	B	N	506 03 45-01	A		725 53 69-55	F	
501 62 96-01	H		503 47 61-01	M		506 03 62-01	A		729 22 75-05	K,M	
501 63 06-01	M		503 47 69-01	F		506 03 62-02	A		729 24 48-05	M	
501 65 90-01	E		503 47 82-01	N		506 03 62-04	A		734 11 46-01	E,K	
501 65 92-01	M		503 47 83-01	N		506 07 07-01	A		735 31 09-20	A	
501 67 32-03	L		503 47 84-01	N	2	506 07 09-01	A		735 88 06-00	G	
501 67 35-01	L		503 48 63-01	N		506 09 60-01	H		737 43 12-00	D	
501 69 17-02	R		503 49 69-01	E		506 09 69-01	N		738 22 02-25	G	
501 69 94-01	H		503 51 99-01	D	N	506 13 90-11	A		738 22 02-29	A	
501 77 82-03	L		503 52 79-01	B	N	506 13 95-01	A				

1 = 5015226-04

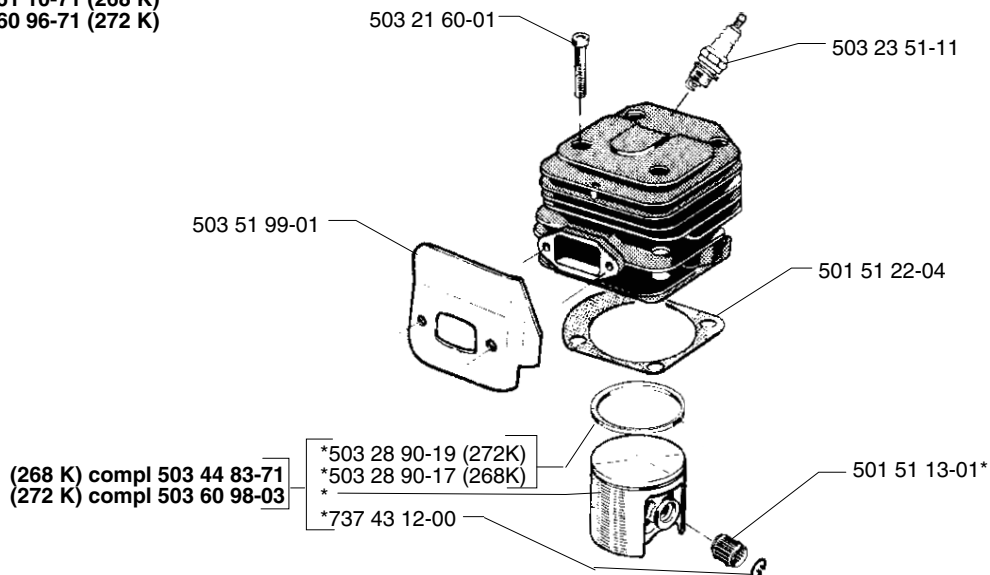
Set of gaskets
Dichtungssatz
Jeu de joints
Juego de juntas
Packningssatz

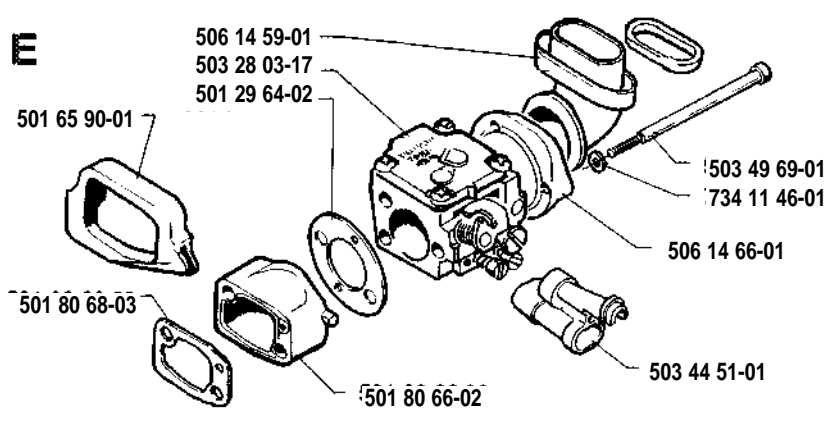
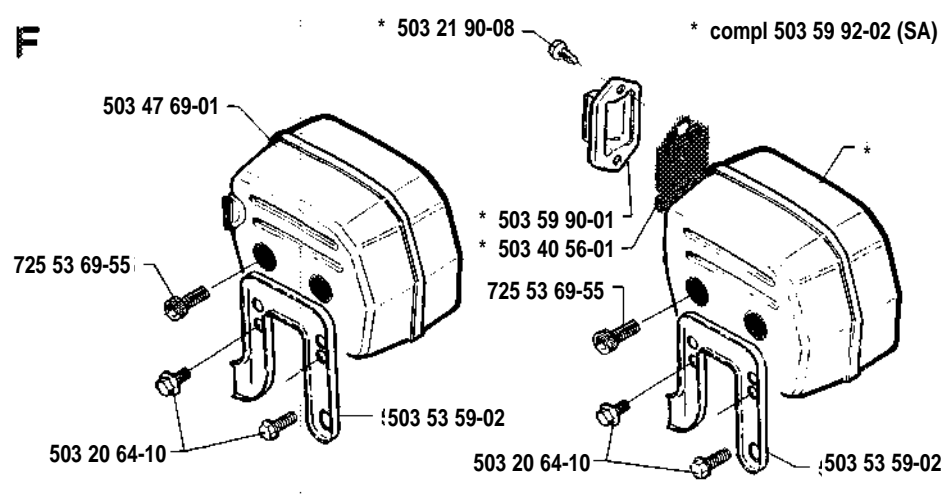
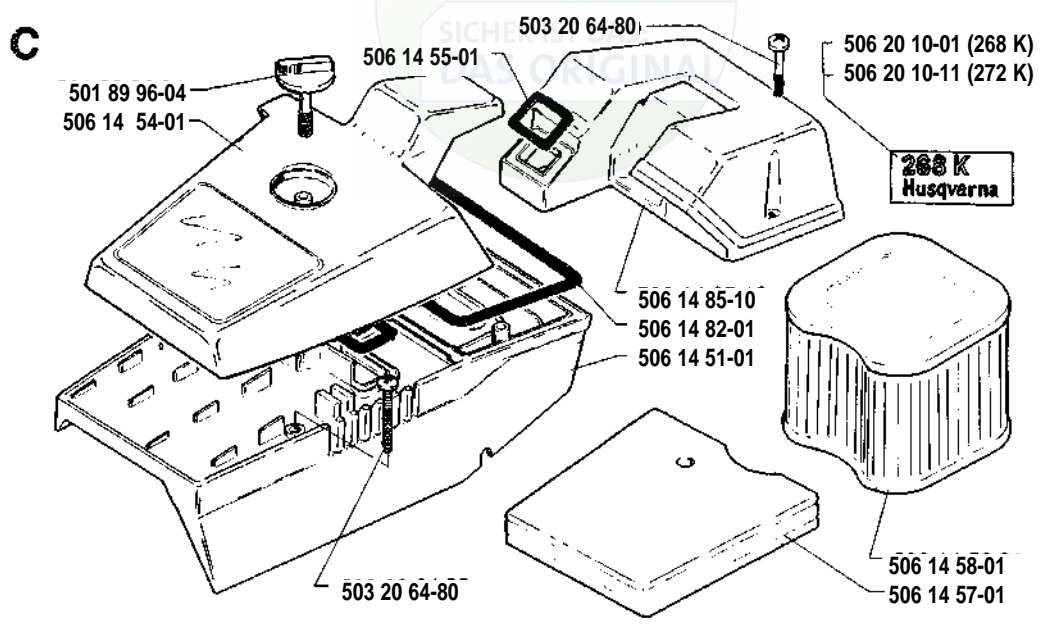
N=New part
Neues Teil
Nouvelle piece
Nueva pieza
Ny detalj

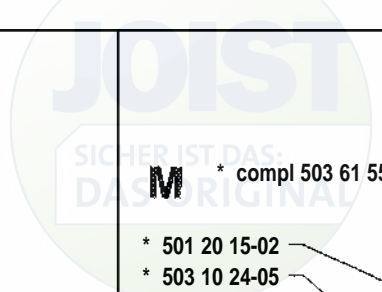




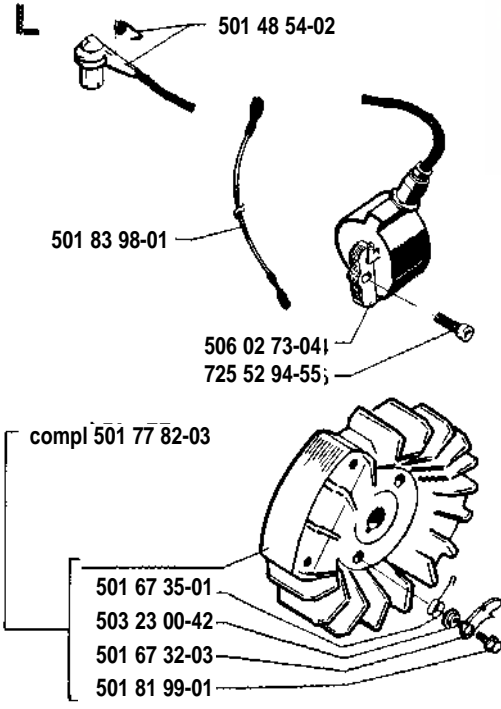
D *compl 503 61 10-71 (268 K)
*compl 503 60 96-71 (272 K)



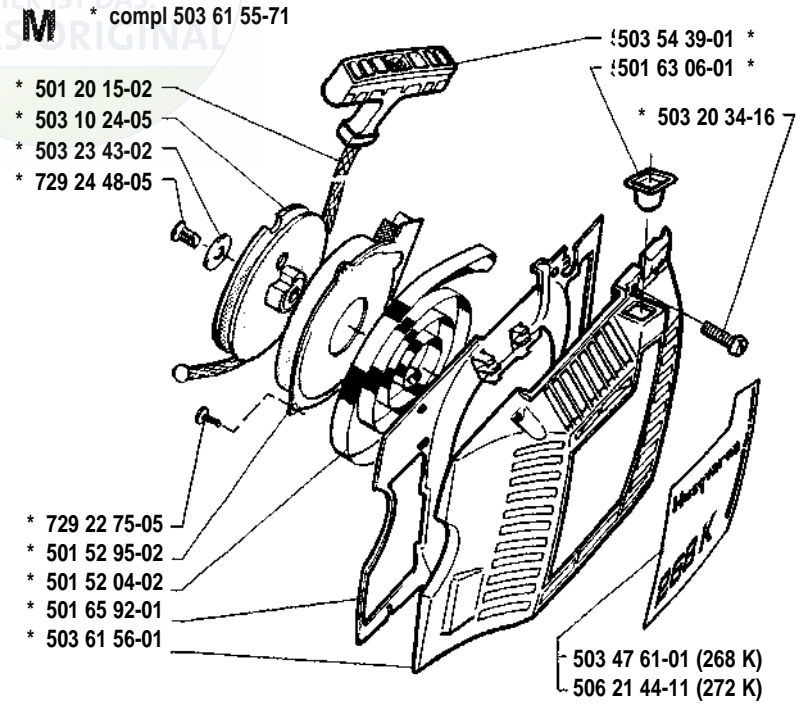




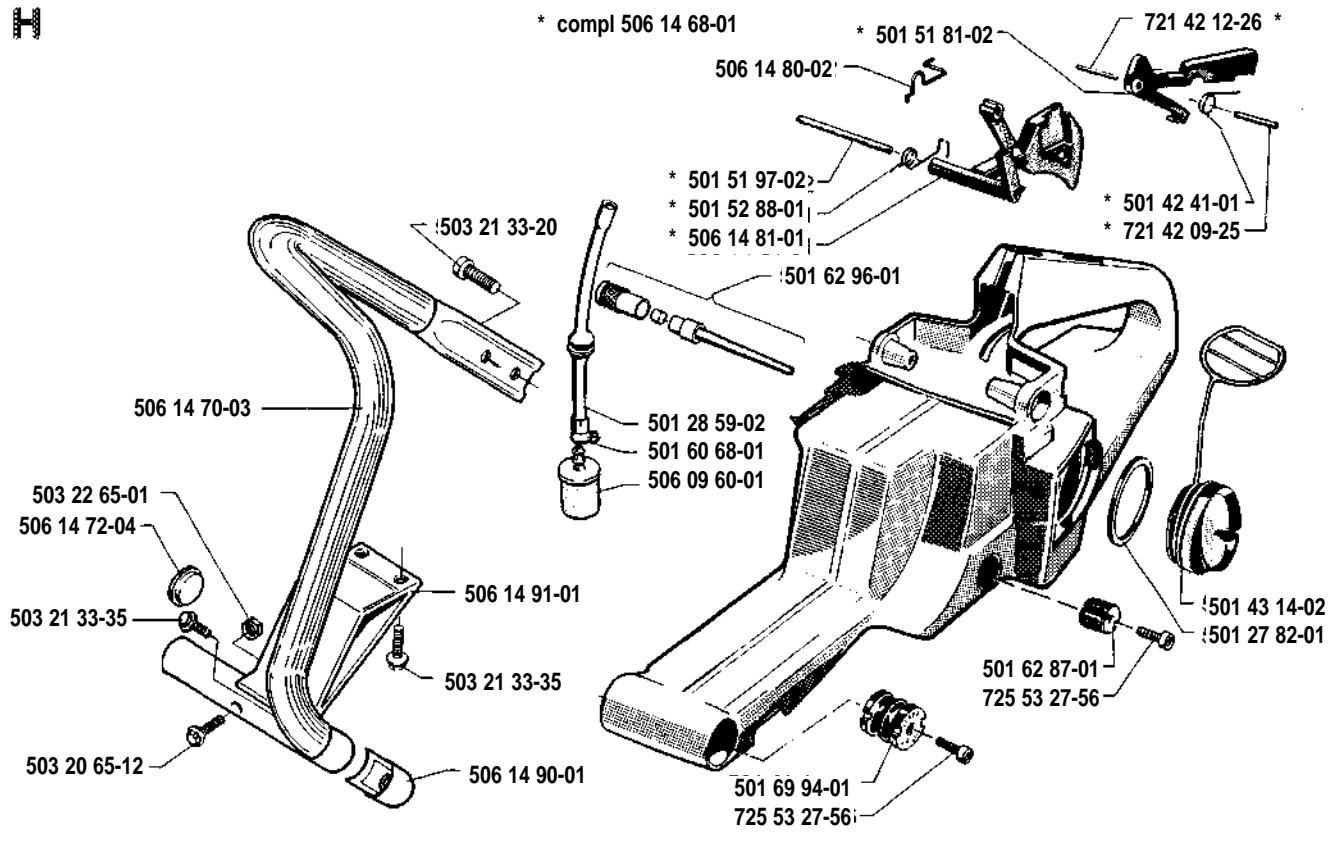
L



M



H



R

Accessories
Zubehöre
Accessoires
Accesorios
Tillbehör



501 69 17-02

N

compl 503 28 03-17

Tillotson HS 255 B

