

 **Husqvarna**

**SERVICE**



**6**

# 262XPH



**1.1993**

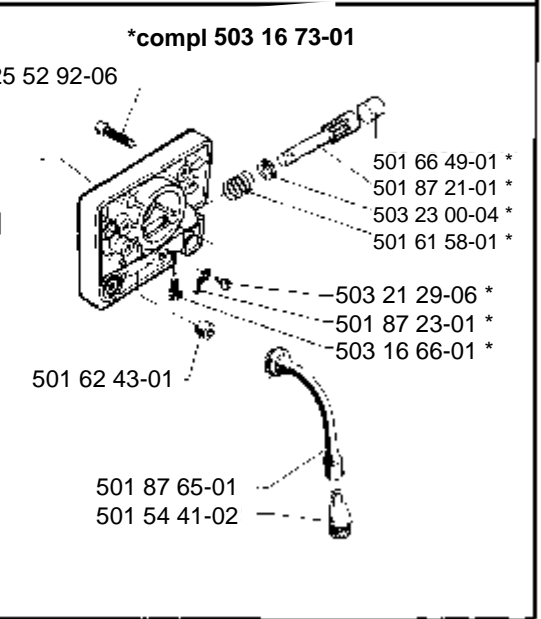
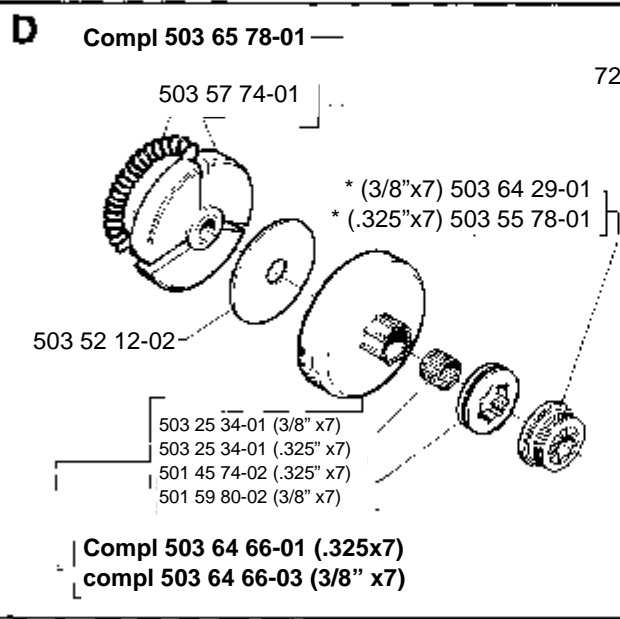
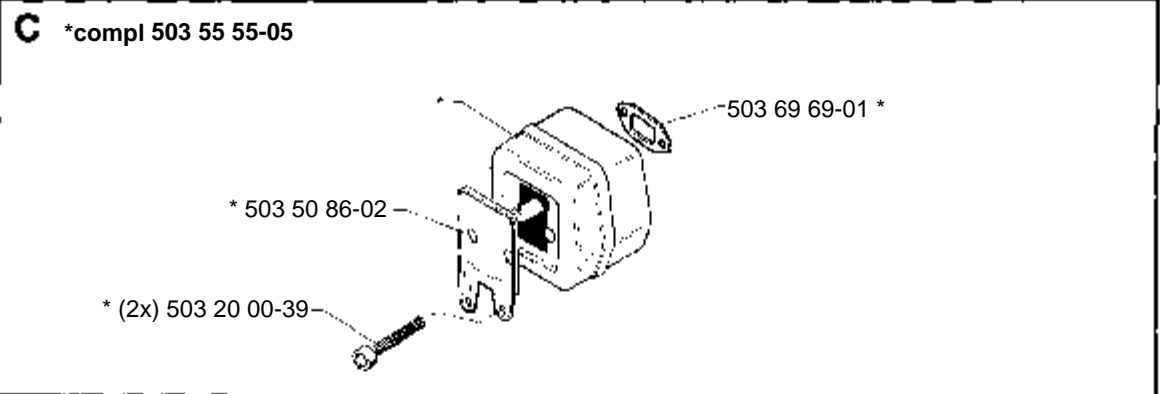
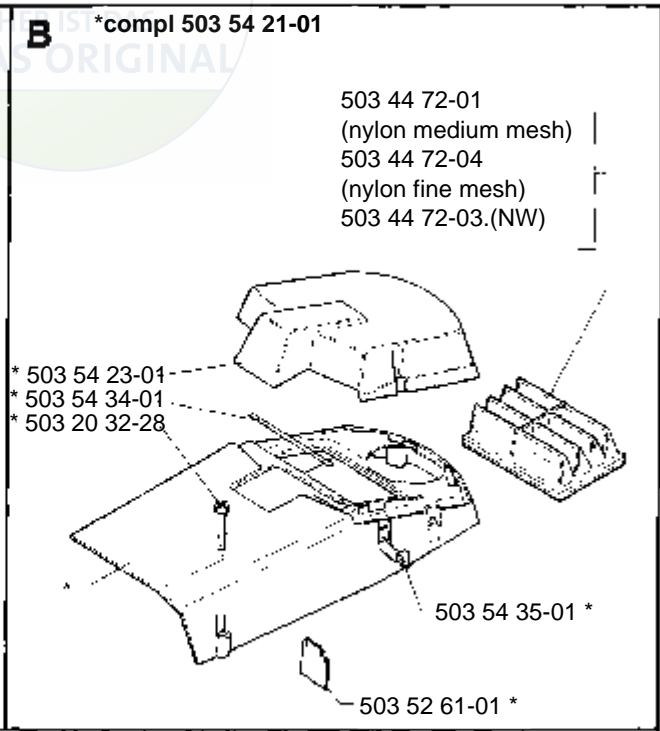
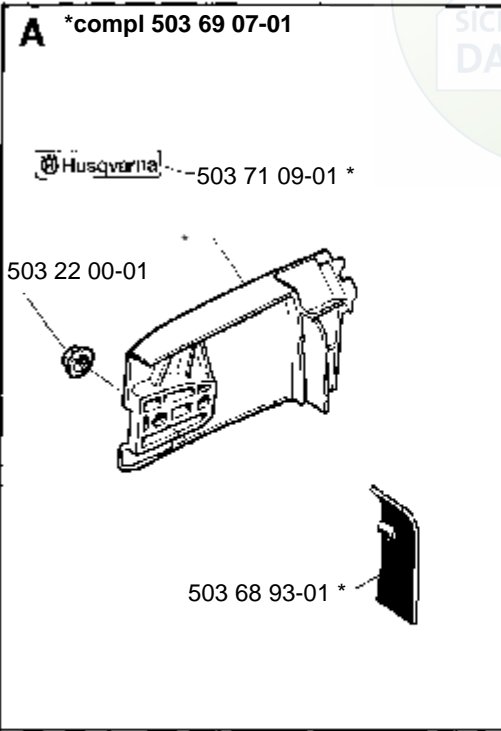
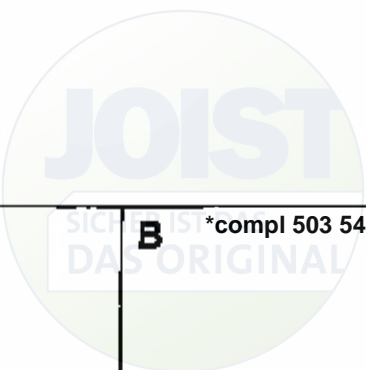
**Spare parts**

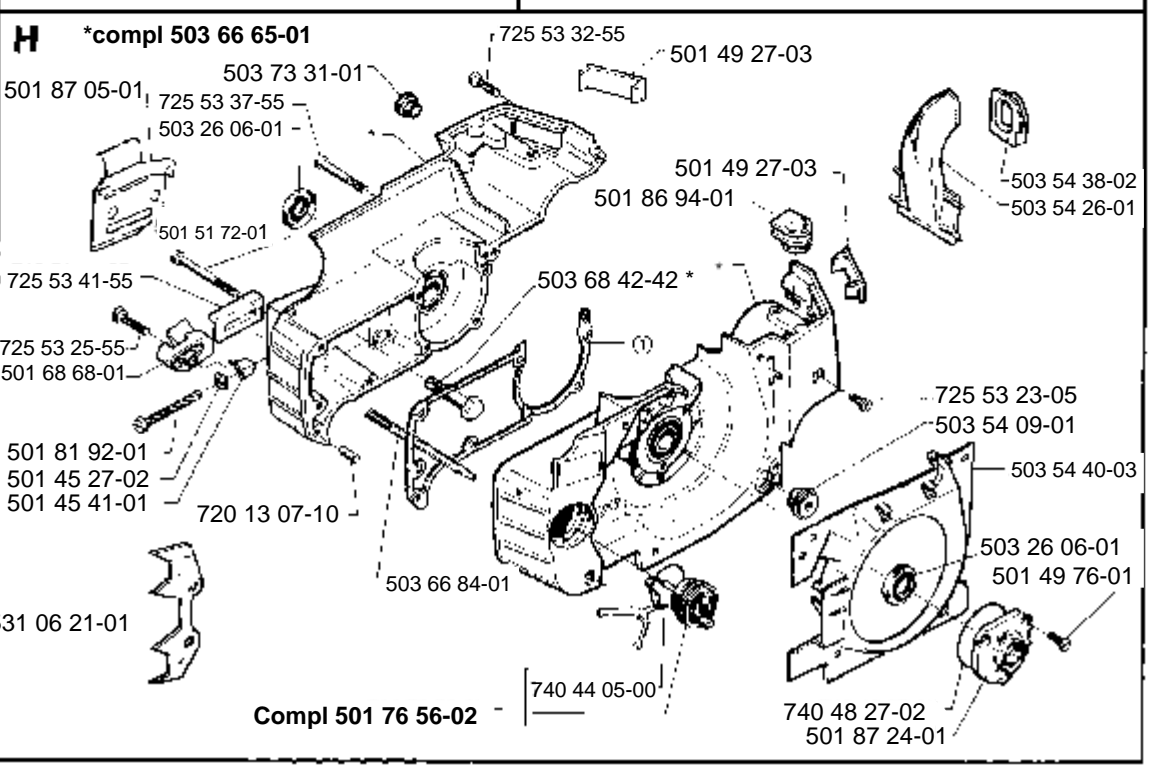
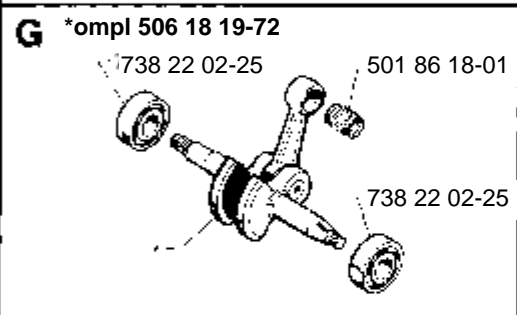
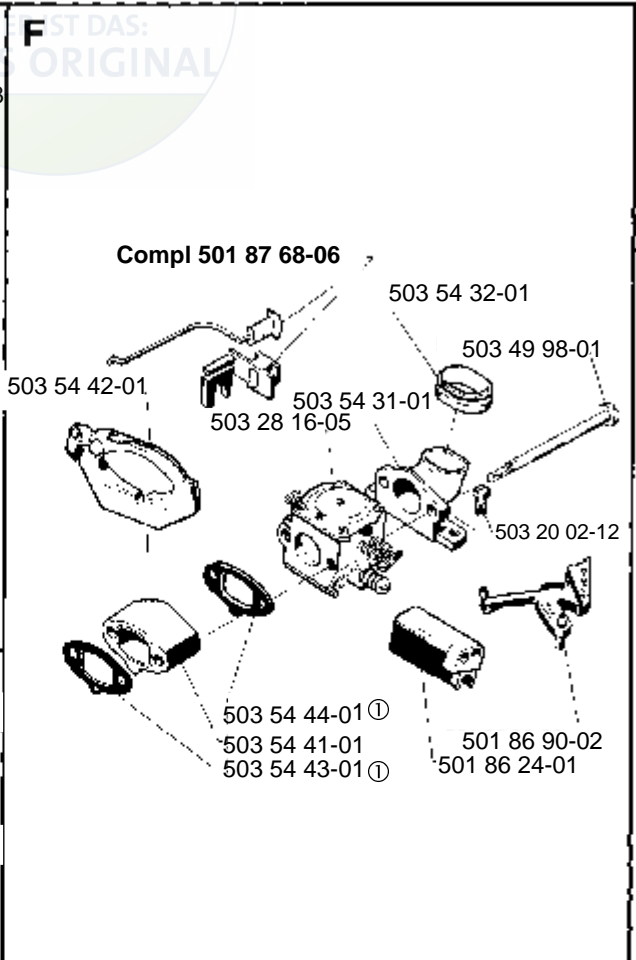
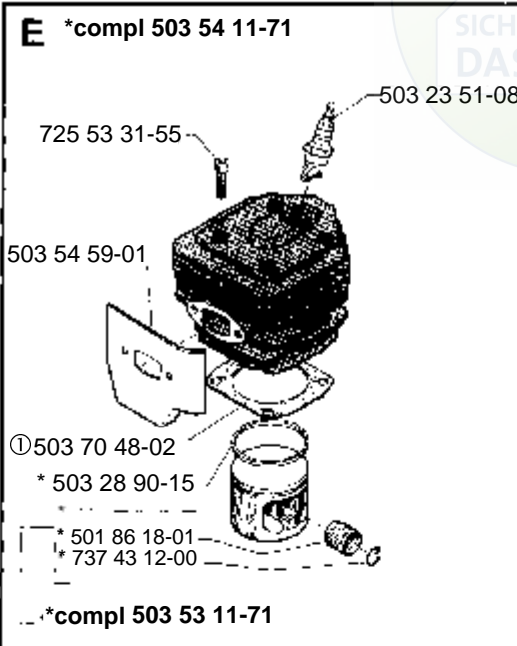
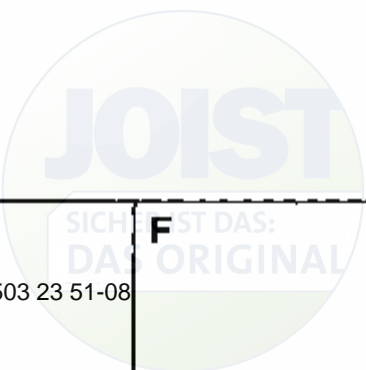
**Ersatzteile**

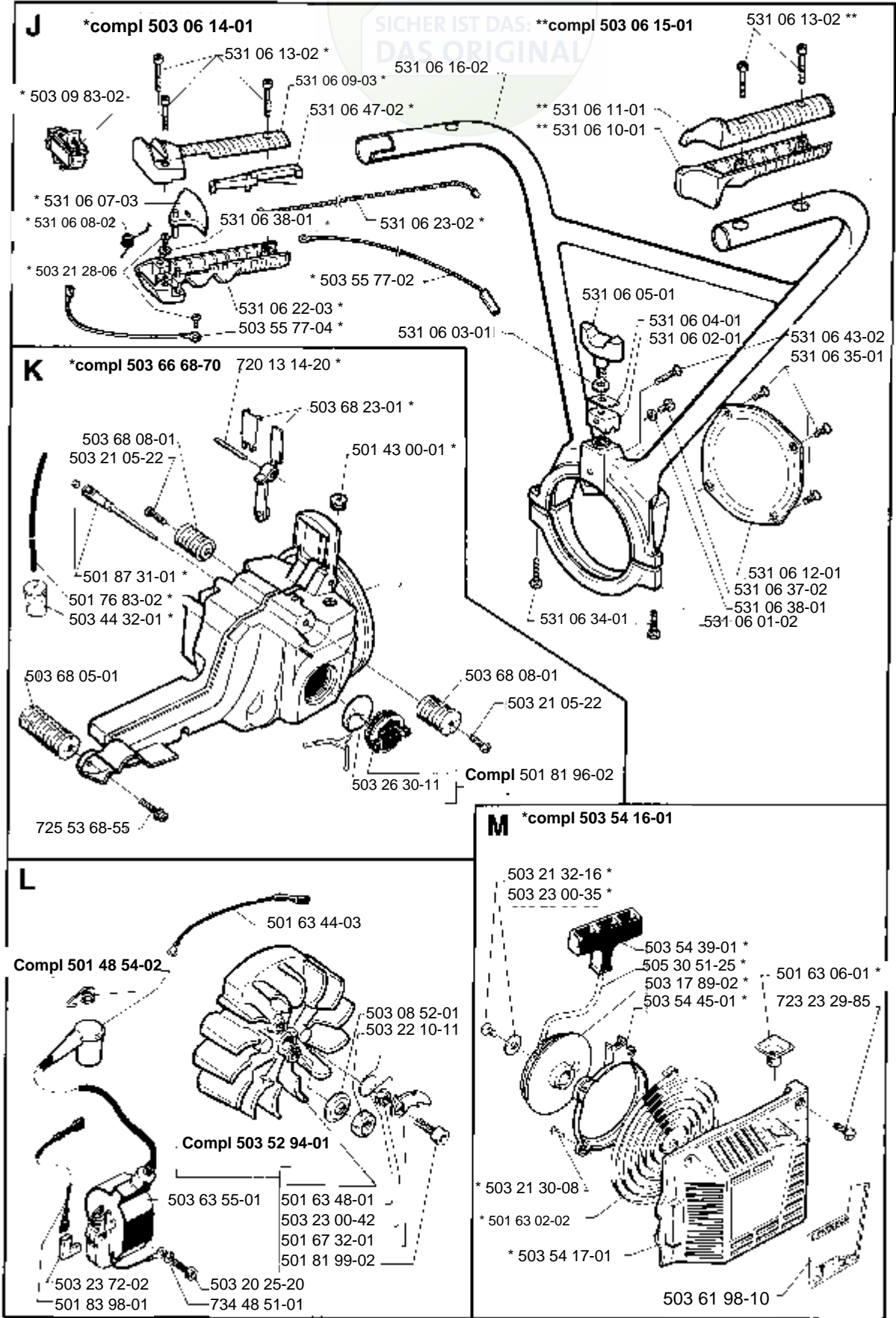
**Pièces détachées**

**Repuestos**

**Reservdelar**

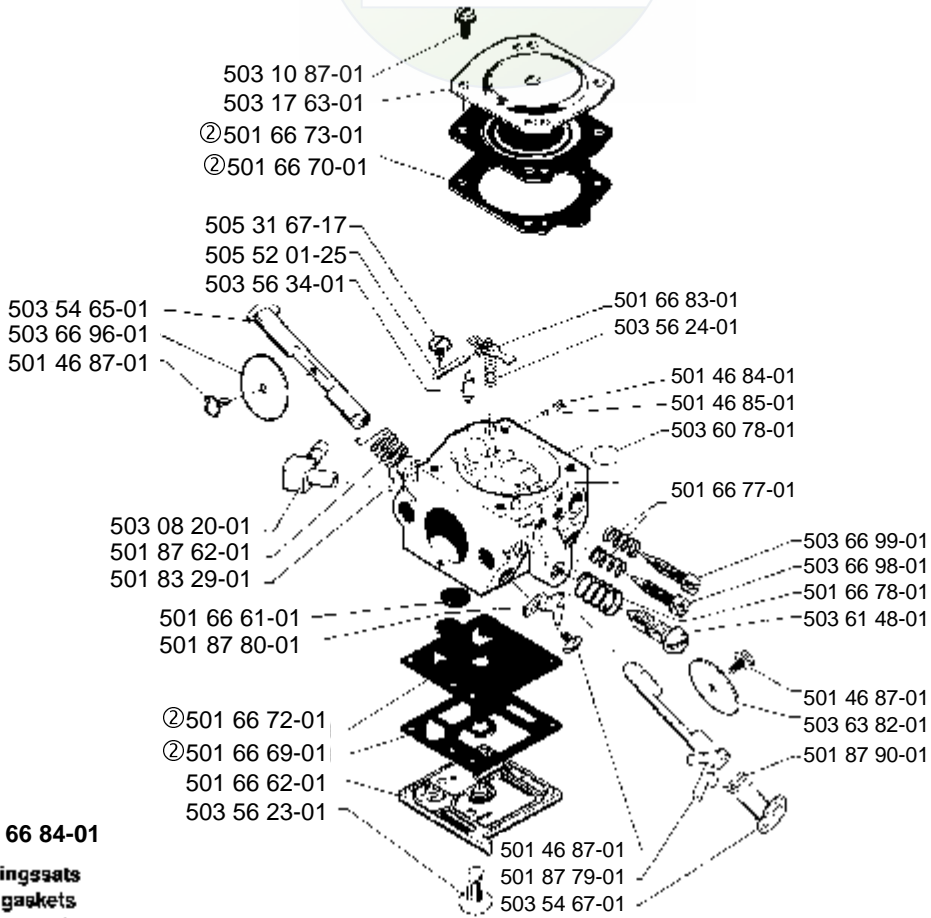






**N** Compl 503 28 16-05

**Walbro HDA-120**



**②501 66 84-01**

**Packingsatz**  
**Set of gaskets**  
**Dichtungssatz**  
**Jeu de joints**  
**Juego de junta**

**P**

**Tillbehör**  
**Accessories**  
**Zubehöre**  
**Accessoires**  
**Accesorios**



501 69 17-01



501 68 89-01



501 91 14-01



503 08 54-01

MODEL NUMBER 262XP-1

PART NUMBER	SQUARE	NOTE	PART NUMBER	SQUARE	NOTE	PART NUMBER	SQUARE	NOTE	PART NUMBER	SQUARE	NOTE
501 43 00-01	K		503 10 07-01	N		503 65 77-02	J		725 52 92-06	D	
501 45 27-02	H		503 16 66-01	D		503 55 77-04	J		725 53 23-05	H	
501 45 41-01	H		503 16 73-03	D		503 56 23-01	N		725 53 31-55	E	
501 45 74-29	L		503 17 63-01	N		503 56 24-01	N		725 53 32-55	F	
501 46 04-01	K		503 17 89-02	M		503 56 34-01	N		725 53 37-55	F	
501 46 85-01	M		503 20 00-39	C		503 57 74-01	D		725 53 41-55	F	
501 46 87-01	N		503 20 02-12	F		503 60 78-01	N		725 53 68-55	K	
501 48 54-02	L		503 20 25-20	L		503 61 48-01	M		734 48 51-01	L	
501 49 77-03	H		503 20 37-78	B		503 61 98-10	M		737 43 12-00	E	
501 49 76-01	H		503 21 05-27	K		503 63 55-01	L		738 22 02-25	G	
501 51 72-01	H		503 21 28-06	J		503 63 82-01	N		740 44 05-00	H	
501 54 41-02	D		503 21 29-06	D		503 64 29-01	D		740 48 27-02	H	
501 59 80-02	D		503 21 30-08	M		503 64 66-01	D				
501 61 58-01	D		503 21 32-16	M		503 64 66-03	D				
501 62 43-01	D		503 22 00-01	A		503 65 78-01	D				
501 63 02-02	M		503 22 10-11	L		503 66 65-01	H				
501 63 06-01	M		503 23 00-04	D		503 66 68-70	K				
501 63 44-03	L		503 23 00-35	H		503 66 84-01	II				
501 63 48-01	L		503 23 00-42	L		503 66 96-01	N				
501 63 90-01	I		503 23 51-06	F		503 66 98-01	N				
501 66 42-01	M		503 23 72-02	M		503 66 99-01	N				
501 66 49-01	D		503 25 34-01	D		503 68 05-01	K				
501 66 61-01	N		503 26 06-01	M		503 68 08-01	K				
501 66 69-01	N	2	503 26 30-11	K		503 68 23-01	K				
501 66 70-01	N	2	503 28 18-05	M		503 68 42-42	M				
501 66 72-01	N	2	503 28 90-16	E		503 68 93-01	A				
501 66 73-01	N	2	503 44 32-01	K		503 69 07-01	A				
501 66 77-01	N		503 44 72-01	B		503 69 69-01	C				
501 66 78-01	N		503 44 72-03	B		503 70 48-02	E				
501 66 83-01	N		503 44 72-04	B		503 71 09-01	A				
501 66 84-01	N	2	503 49 98-01	I		503 72 31-01	II				
501 67 32-01	L		503 50 86-02	C		503 78 48-02	L	1			
501 68 58-01	M		503 52 12-02	D		505 30 51-25	M				
501 76 55-02	M		503 52 61-01	S		505 31 67-17	N				
501 76 83-02	K		503 52 94-01	L		505 52 01-25	M				
501 81 92-01	H		503 53 11-71	E		506 18 19-72	G				
501 81 96-02	K		503 54 09-01	H		531 06 01-02	J				
501 81 99-02	L		503 54 11-71	E		531 06 02-01	J				
501 83 29 01	N		503 54 16-01	M		531 06 04-01	J				
501 83 98-01	L		503 54 17-01	M		531 06 05-01	J				
501 86 18-01	EG		503 54 21-01	B		531 06 07-09	J				
501 86 24-01	I		503 54 23-01	B		531 06 08-02	J				
501 86 90-02	F		503 54 26-01	II		531 06 09-09	J				
501 86 94-01	H		503 54 31-01	F		531 06 10-01	J				
501 87 05-01	H		503 54 32-01	F		531 06 11-01	J				
501 87 21-01	D		503 54 34-01	B		531 06 12-01	J				
501 87 23-01	D		503 54 35-01	B		531 06 13-02	J				
501 87 24-01	H		503 54 38-02	H		531 06 16-02	J				
501 87 31-01	K		503 54 39-01	M		531 06 21-01	F				
501 87 62-01	M		503 54 40-03	H		531 06 22-03	J				
501 87 65-01	D		503 54 41-01	F		531 06 23-02	J				
501 87 68-06	F		503 54 42-01	F		531 06 34-01	J				
501 87 79-01	N		503 54 43-01	F	1	531 06 35-01	J				
501 87 80-01	N		503 54 44-01	F	1	531 06 37-02	J				
501 87 90-01	N		503 54 45-01	M		531 06 38-01	J				
503 06 14-01	J		503 54 59-01	E		531 06 43-02	J				
503 06 15-01	J		503 54 66-01	H		531 06 47-02	J				
503 08 20-01	N		503 54 67-01	N		720 13 07-10	II				
503 08 52-01	L		503 55 55-05	C		720 13 14-20	K				
503 09 83-02	J		503 55 76-01	D		723 23 29-85	M				

1-503 54 62-03

Set of Gaskets  
Dichtungssatz  
Jeu de joints  
Juego de juntas  
Packingsatz

N=New part  
Neues teil  
Nouvelle piece  
Nueva pieza  
Ny detalj