



For Husqvarna Parts Call 606-678-9623 or 606-561-4983

 **Husqvarna**

SERVICE 		6
		19800017

261 EPA **USA only**



1.1998

Spare parts

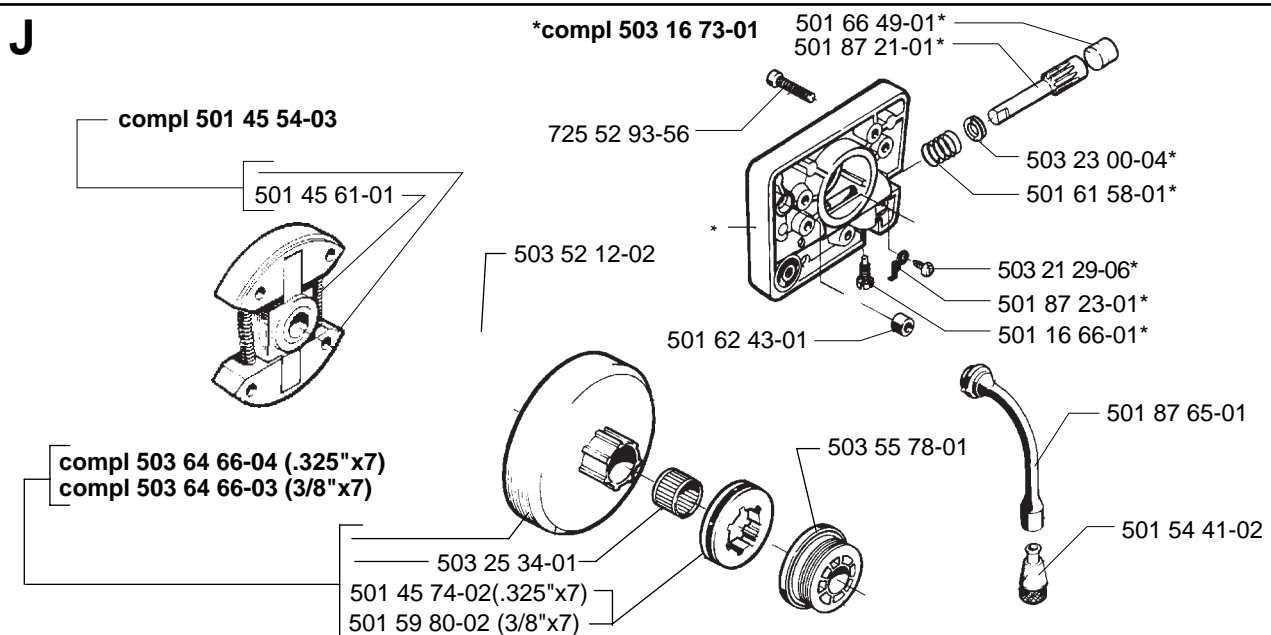
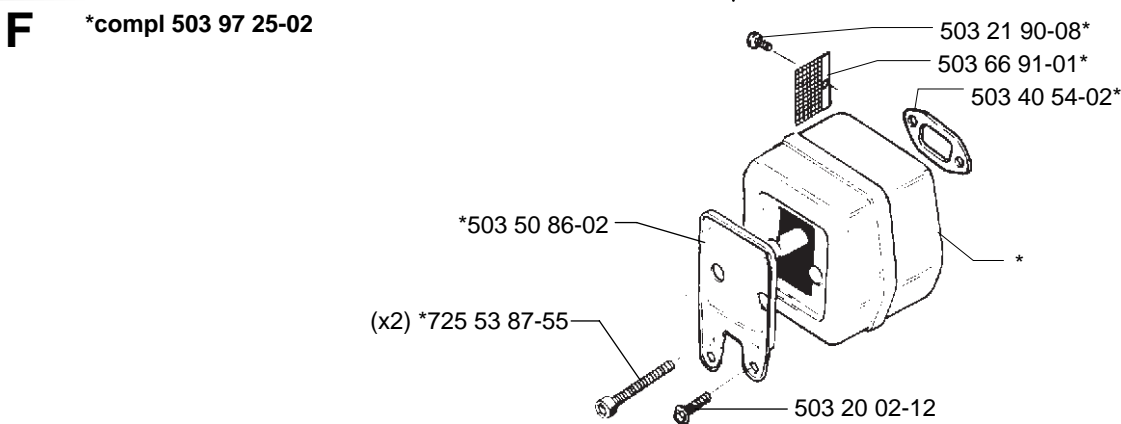
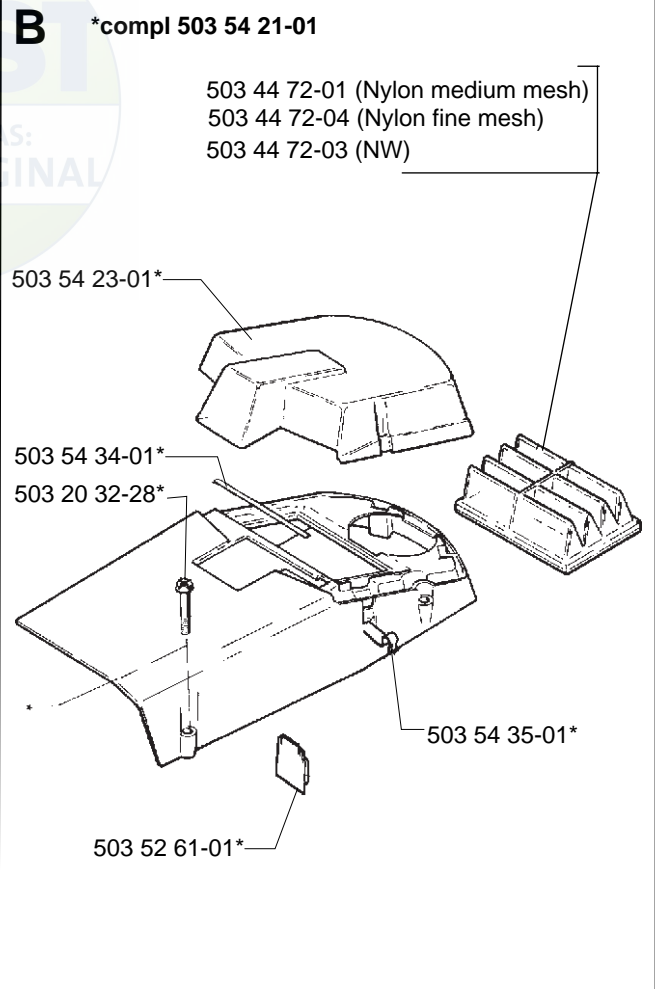
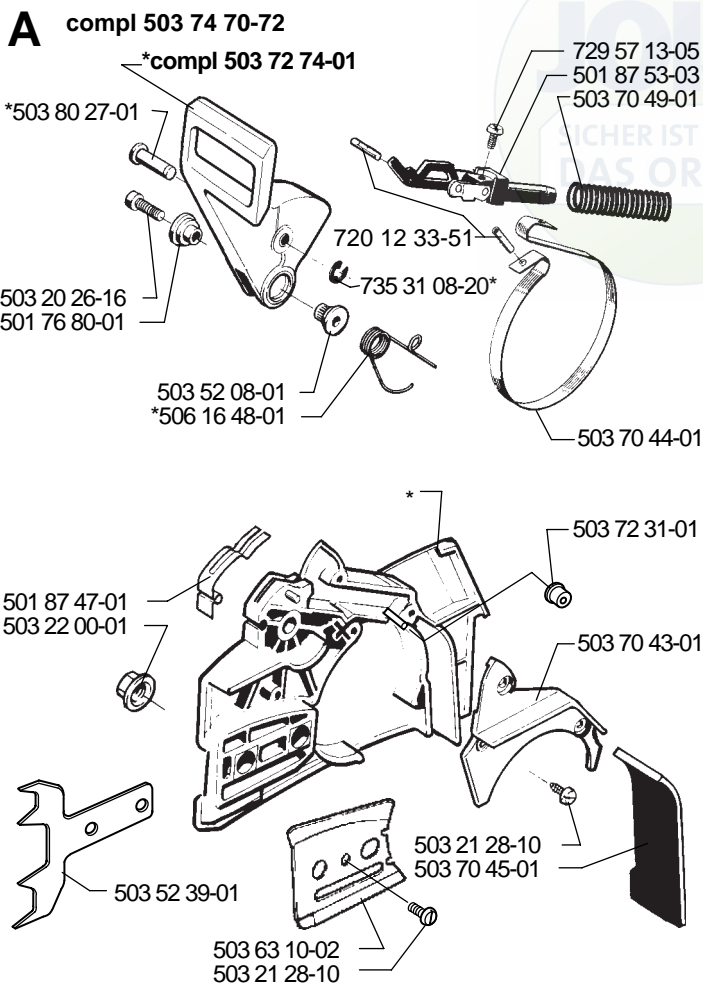
Ersatzteile

Pièces détachées

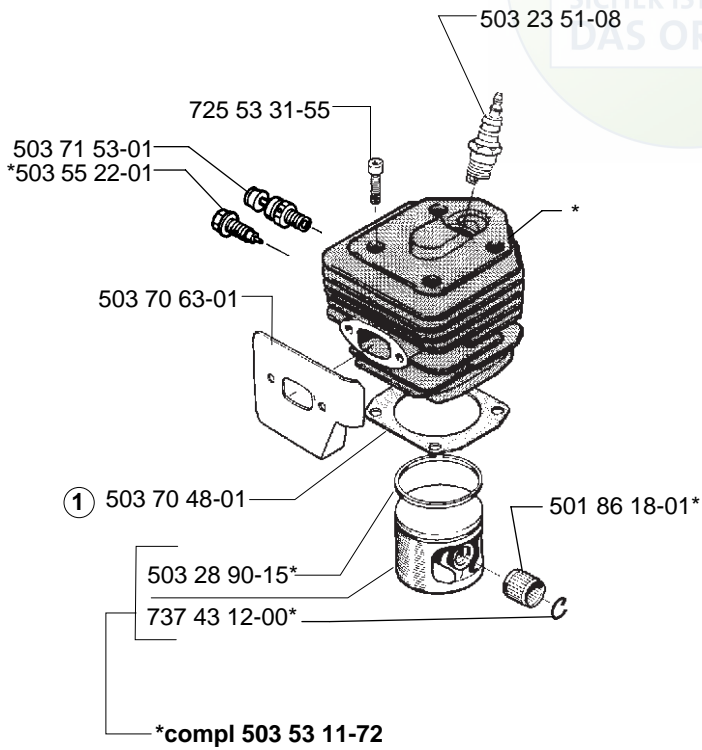
Reserve onderdelen

Repuestos

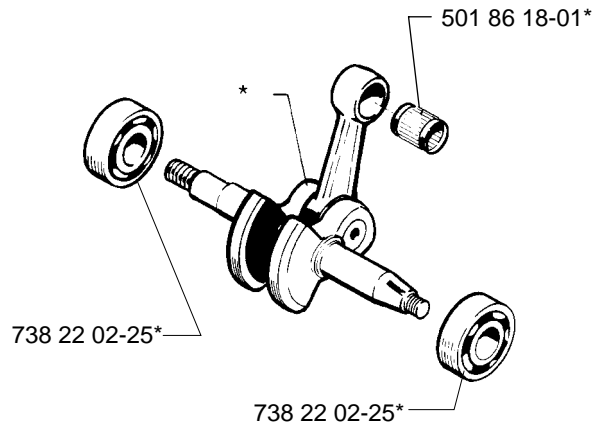
Reservdelar



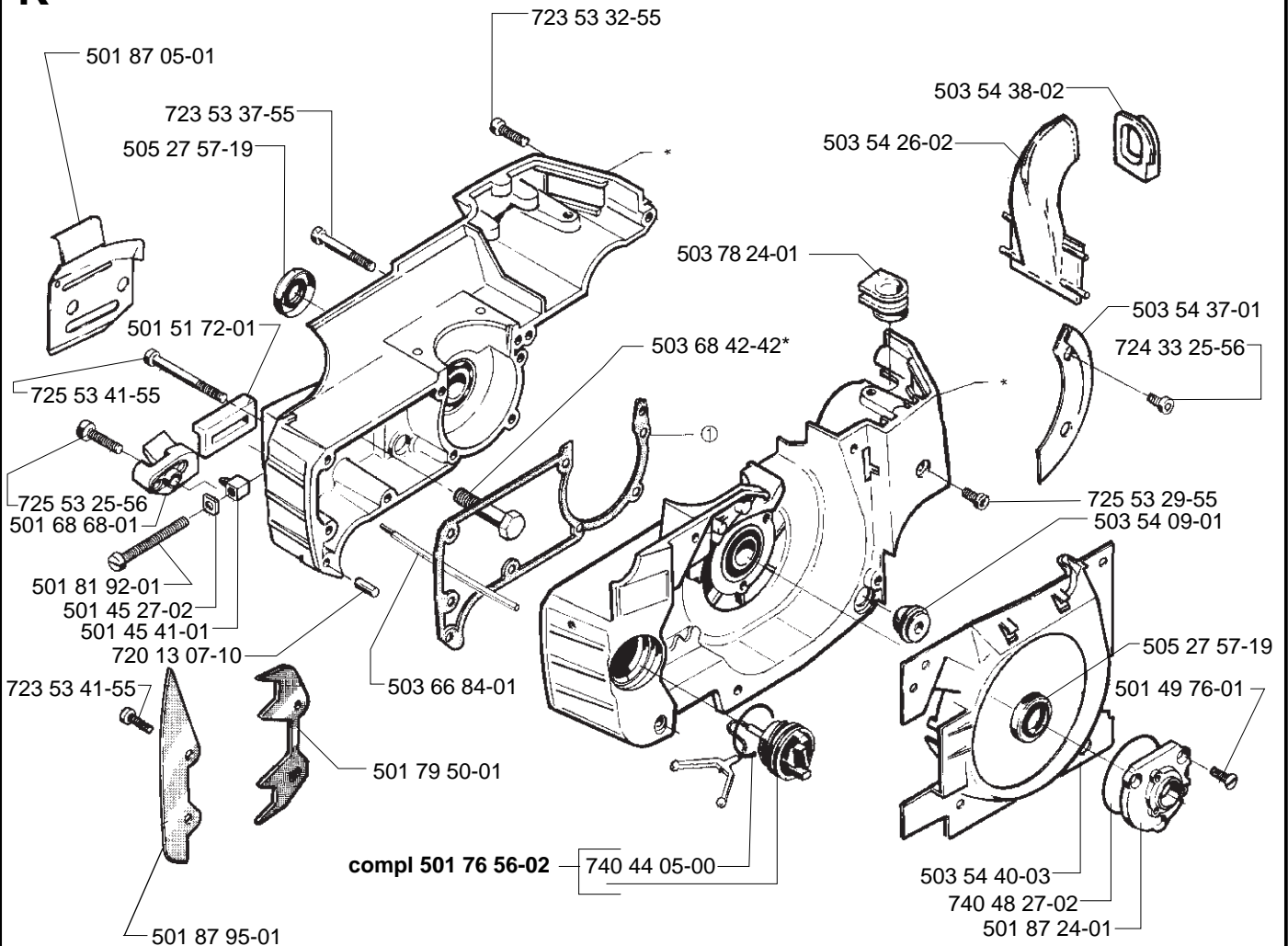
C *compl 503 90 79-72



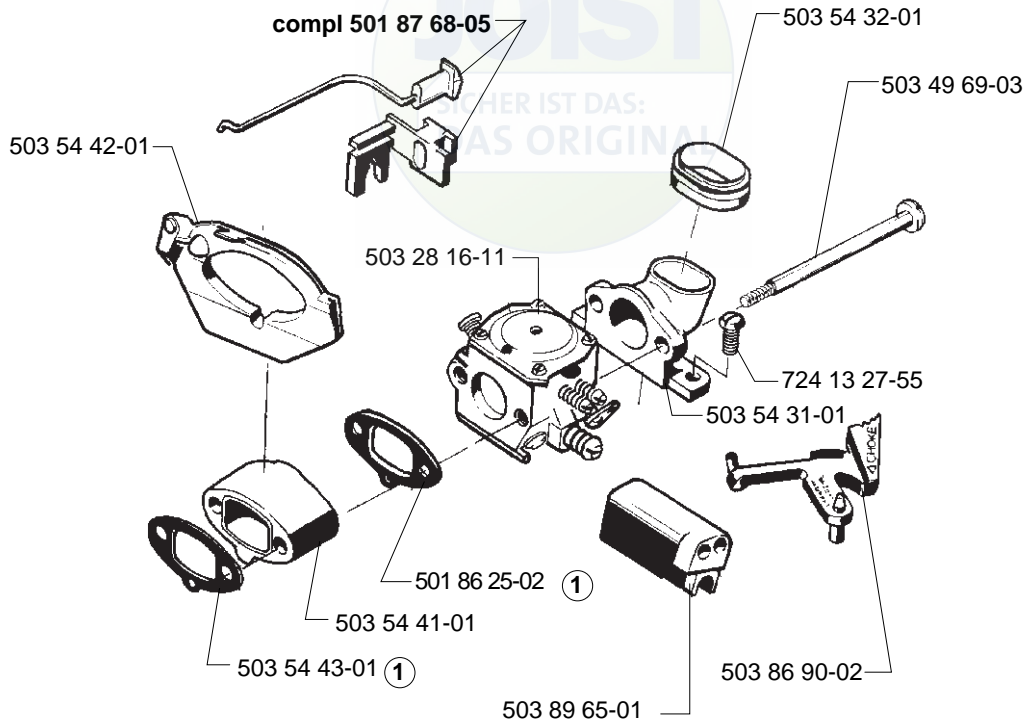
G *compl 506 18 19-72



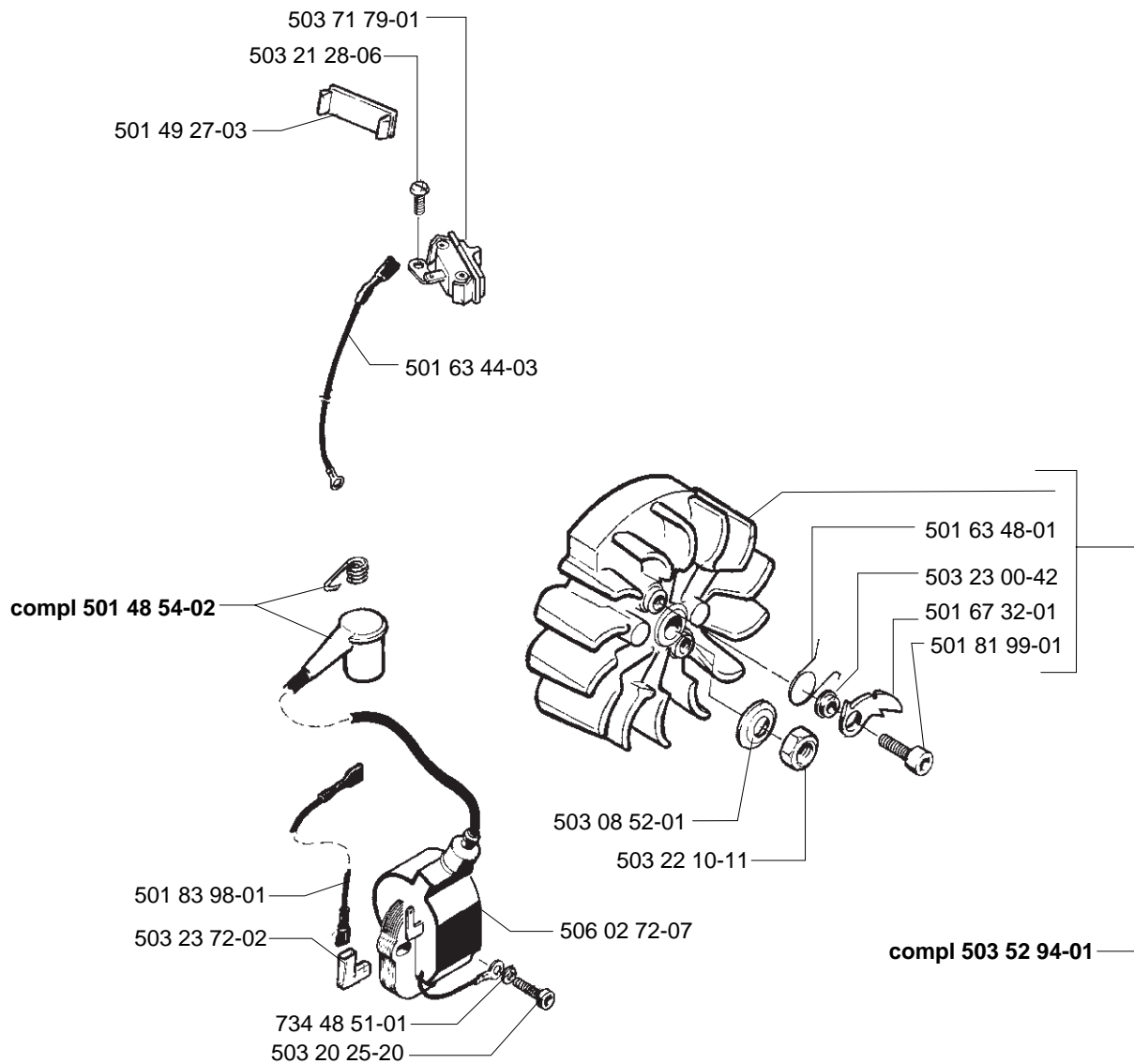
K *compl 501 86 00-04



D

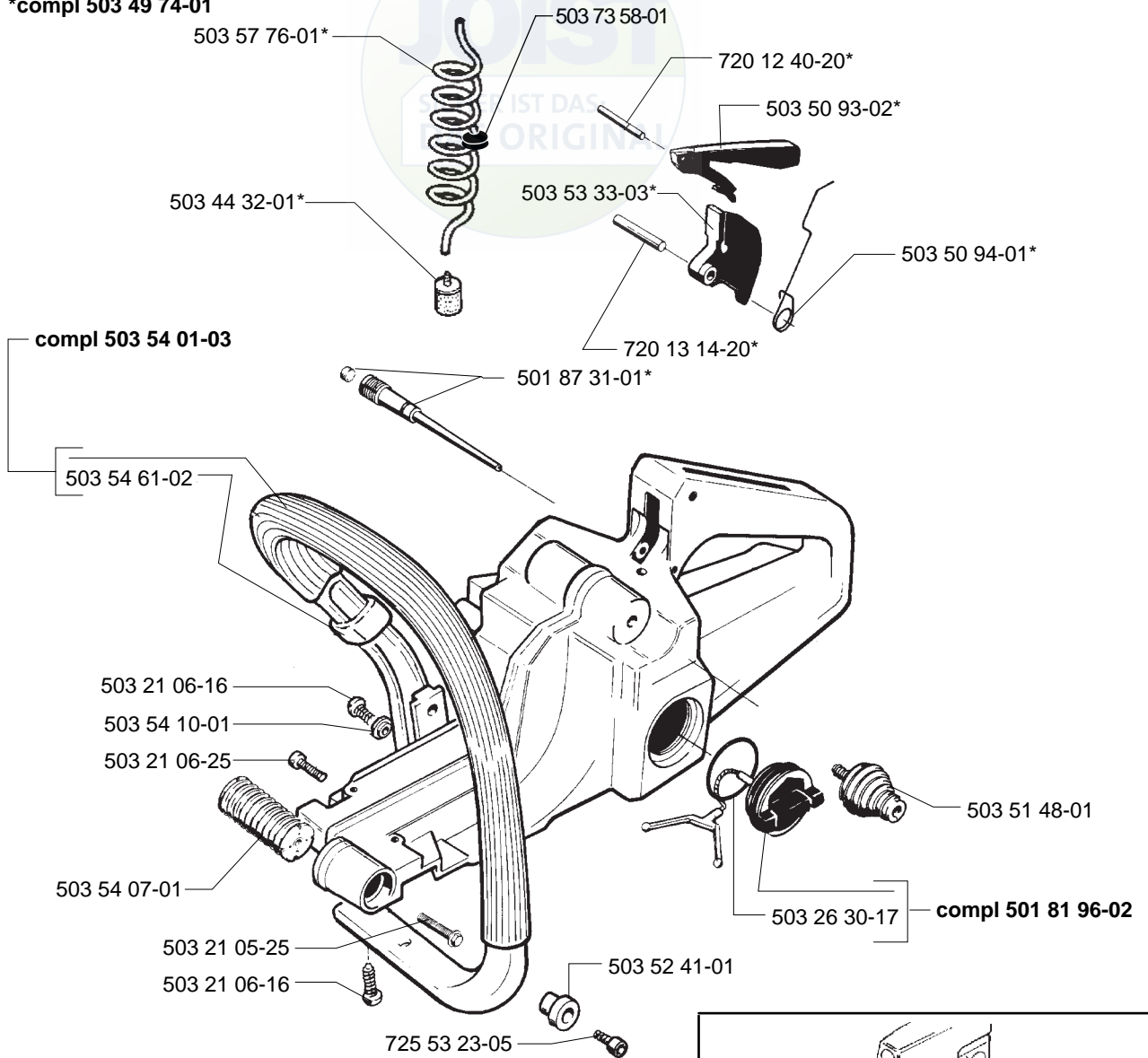


H



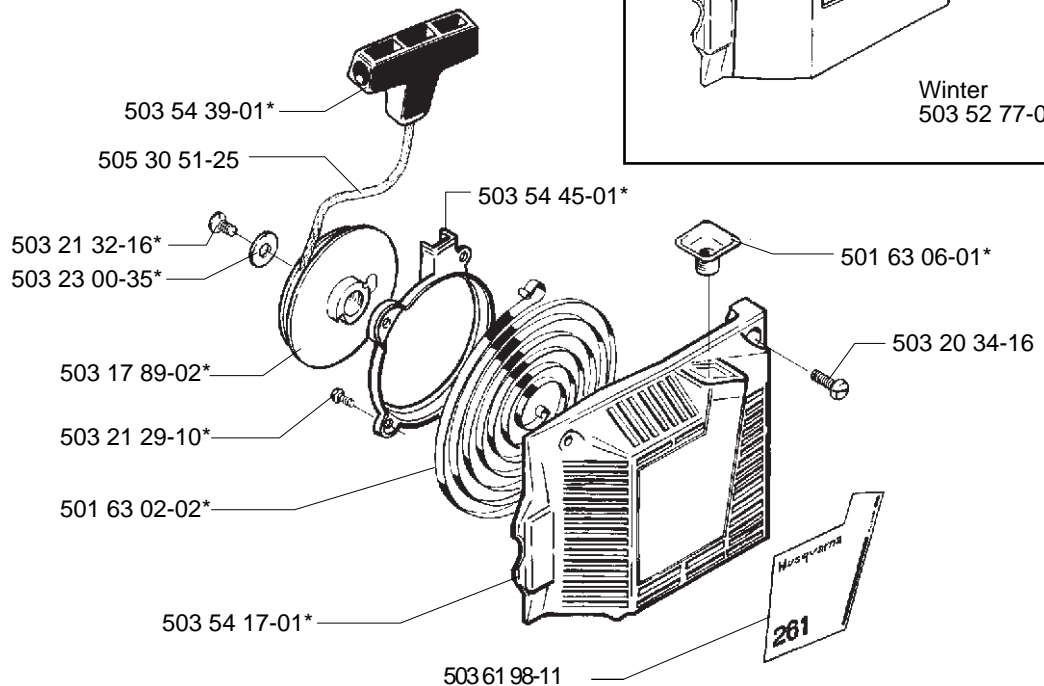
E

*compl 503 49 74-01



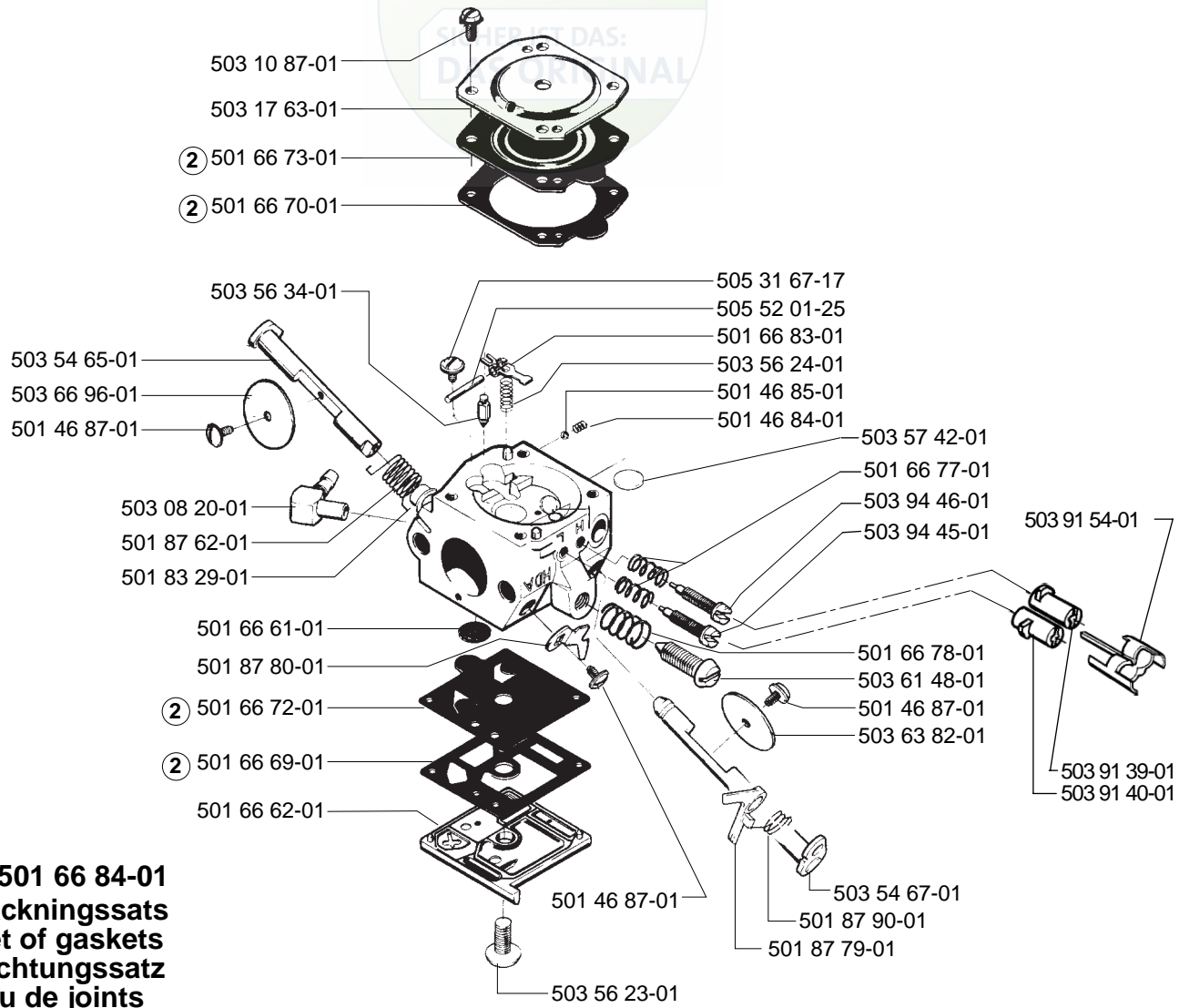
L

*compl 503 54 16-01



M compl 503 28 16-11

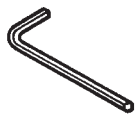
Walbro HDA-144



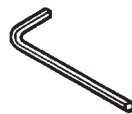
② **501 66 84-01**
Packningssats
Set of gaskets
Dichtungssatz
Jeu de joints
Juego de juntas

N *compl 501 67 33-02

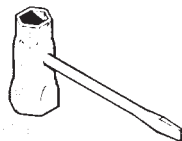
Tillbehör
Accessories
Zubehöre
Accessoires
Accesorios



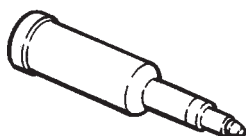
503 55 86-01 NV4



503 55 86-02 NV5



501 69 17-01



501 91 14-01



503 62 12-01

MODEL NUMBER 261

PART NUMBER	SQUARE	NOTE	PART NUMBER	SQUARE	NOTE	PART NUMBER	SQUARE	NOTE	PART NUMBER	SQUARE	NOTE
501 45 27-02	K		503 08 54-01	N		503 54 54-01	F		725 53 32-55	K	
501 45 41-01	K		503 10 87-01	M		503 54 61-02	E		725 53 37-55	K	
501 45 54-03	J	N	503 16 66-01	J		503 54 62-01			725 53 41-55	KK	
501 45 61-01	J	N	503 16 73-01	J		503 54 62-02			725 53 87-55	F	
501 45 74-02	J		503 17 63-01	M		503 54 65-01	M		734 48 51-01	H	
501 46 84-01	M		503 17 89-02	L		503 54 67-01	M		735 31 08-20	A	
501 46 85-01	M		503 20 02-12	F		503 55 22-01	C		737 43 12-00	C	
501 46 87-01	M		503 20 25-20	K		503 55 78-01	J		738 22 02-25	G	
501 48 54-02	H		503 20 26-16	A		503 55 86-01	N		740 44 05-00	K	
501 48 56-01	H		503 20 34-16	L		503 55 86-02	N		740 48 27-02	K	
501 49 27-03	H		503 20 55-06	F		503 56 23-01	M				
501 49 76-01	K		503 20 64-12	FD		503 56 24-01	M				
501 51 72-01	K		503 20 64-16	L		503 56 34-01	M				
501 54 41-02	J		503 20 67-28	B		503 57 74-01	J				
501 59 80-02	JY		503 21 05-25	E		503 57 76-01	E	N			
501 60 02-02	N		503 21 06-25	E		503 60 78-01	M				
501 61 58-01	J		503 21 28-06	H		503 61 48-01	M				
501 62 43-01	J		503 21 28-10	A		503 61 98-11	L	N			
501 63 02-02	L		503 21 29-06	J		503 63 10-02	A				
501 63 06-01	L		503 21 32-16	L		503 63 82-01	M				
501 63 44-03	H		503 21 90-08	F	N	503 64 66-03	J				
501 63 48-01	H		503 22 00-01	A		503 64 66-04	J	N			
501 65 49-01	J		503 22 10-11	H		503 66 84-01	K				
501 66 61-01	M		503 23 00-04	J		503 66 91-01	F				
501 66 62-01	M		503 23 00-35	L		503 66 96-01	M				
501 66 69-01	M		503 23 00-42	H		503 66 98-01	M				
501 66 70-01	M		503 23 51-08	C		503 66 99-01	M				
501 66 72-01	M		503 23 72-02	H		503 68 42-42	K				
501 66 73-01	M		503 25 34-01	J		503 69 69-01	F				
501 66 77-01	M		503 26 30-11	E		503 70 43-01	A				
501 66 78-01	M		503 28 90-15	C		503 70 44-01	A				
501 66 83-01	M		503 40 56-01	F		503 70 45-01	A				
501 66 84-01	M		503 44 32-01	E		503 70 48-01	C	N			
501 67 32-01	H		503 44 72-01	B		503 70 49-01	A				
501 67 33-02	N		503 44 72-03	B		503 70 63-01	C				
501 68 68-01	K		503 44 72-04	B		503 71 53-01	C				
501 69 17-01	N		503 49 34-01	A		503 71 79-01	H	N			
501 76 56-02	K		503 49 69-03	D		503 72 31-01	A	N			
501 76 80-01	A		503 49 74-01	E		503 72 74-01	A	N			
501 79 50-01	K		503 50 86-02	F		503 73 58-01	E	N			
501 81 92-01	K		503 50 93-02	E		503 74 70-72	A	N			
501 81 96-02	E		503 50 94-01	E		503 78 24-01	K	N			
501 81 99-01	H		503 51 48-01	E		503 80 27-01	A	N			
501 83 29-01	M		503 52 08-01	A		503 89 65-02	D	N			
501 83 98-01	H		503 52 39-01	A	N	503 90 79-72	C	N			
501 86 00-02	K		503 52 41-01	K		503 91 39-01	M	N			
501 86 00-04	K		503 52 94-01	H		503 91 40-01	M	N			
501 86 18-01	CG		503 53 11-72	C	N	503 91 54-01	M	N			
501 86 25-02	D	N	503 53 33-03	E		503 94 45-01	M	N			
501 86 41-01	Y		503 54 01-03	E		503 94 46-01	M	N			
501 86 69-01	Y		503 54 07-01	E		503 97 25-01	F	N			
501 86 90-02	D		503 54 09-01	K		504 52 30-02	J				
501 87 05-01	K		503 54 10-01	E		505 27 57-19	K				
501 87 21-01	J		503 54 16-01	L		505 30 51-25	L				
501 87 23-01	J		503 54 17-01	L		505 31 67-17	M				
501 87 24-01	K		503 54 21-01	B		505 52 01-25	M				
501 87 31-01	E		503 54 23-01	B		506 02 72-07	H				
501 87 42-02	A		503 54 26-02	K		506 16 48-01	A	N			
501 87 47-01	A		503 54 31-01	D		506 18 19-72	G				
501 87 53-03	A		503 54 32-01	D		720 12 33-00	A				
501 87 62-01	M		503 54 34-01	B		720 12 40-20	E				
501 87 65-01	J		503 54 35-01	B		720 13 07-10	K				
501 87 68-05	D		503 54 37-01	K		720 13 14-20	E				
501 87 79-01	M		503 54 38-02	K		724 33 25-56	K				
501 87 80-01	M		503 54 39-01	L		725 52 91-56	H				
501 87 90-01	M		503 54 40-03	K		725 52 92-06	J				
501 87 95-01	K		503 54 41-01	D		725 52 94-56	H				
501 91 14-01	N		503 54 42-01	D		725 53 25-55	K				
503 08 20-01	M		503 54 43-01	D		725 53 29-55	K				
503 08 52-01	H		503 54 45-01	L		725 53 31-55	C				

1=503 54 62-02 Set of gaskets
 2=501 66 84-01 Dichtungssatz
 Jeu de joints
 Juego de juntas
 Packningssats

N=New part
 Neues teil
 Nouvelle piece
 Nueva pieza
 Ny detalj
 EPA=Environmental Protection Agency