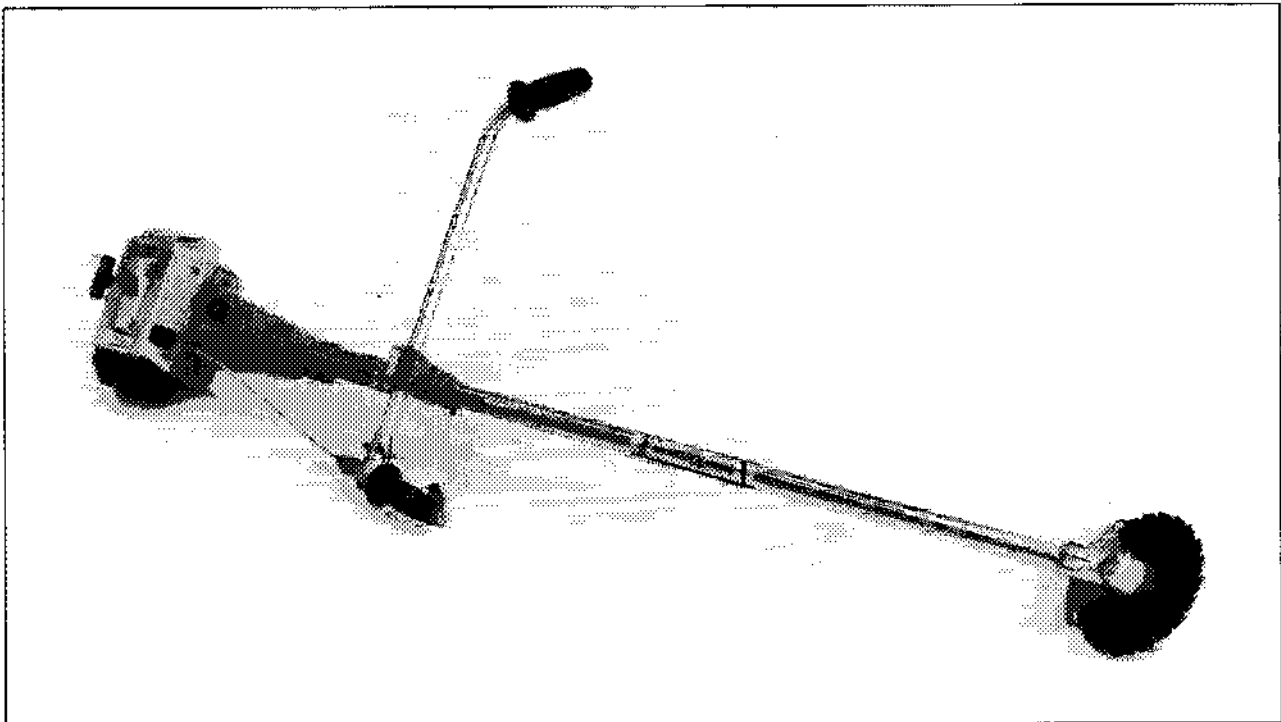




244RX



1. 1988

Spare parts

Ersatzteile

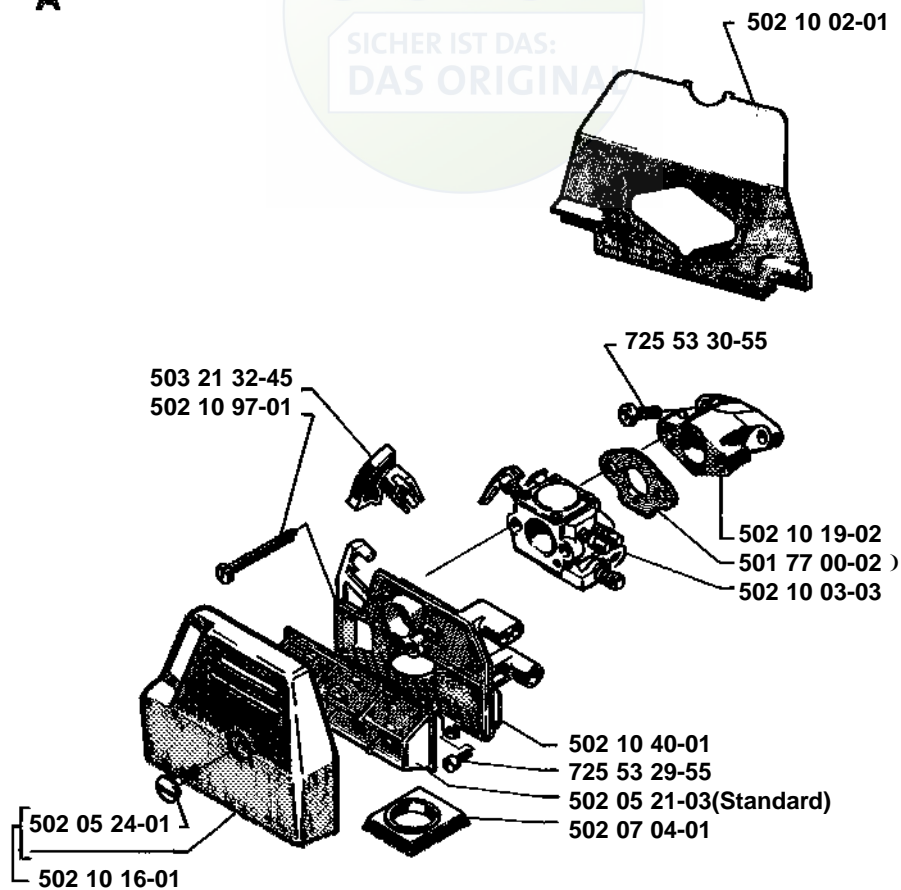
Pièces détachées

Repuestos

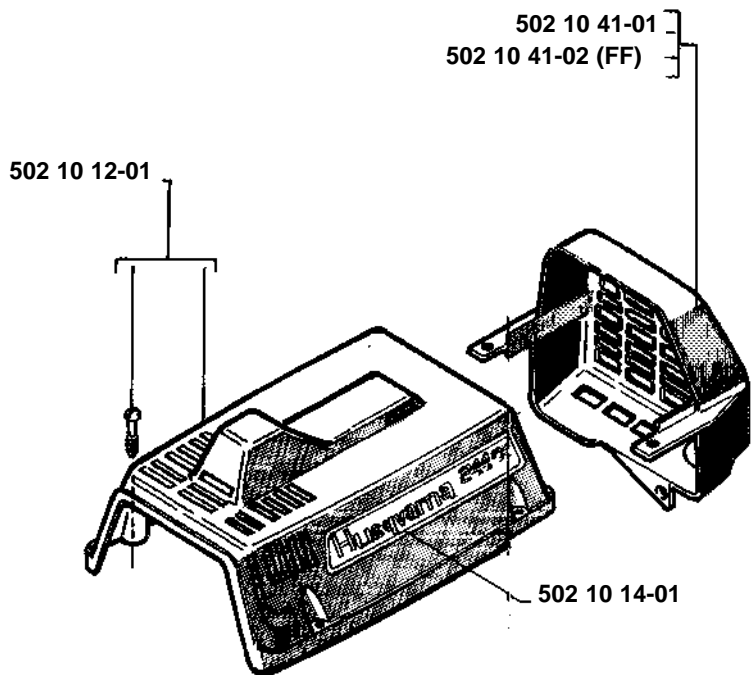
Reservdelar



A



B

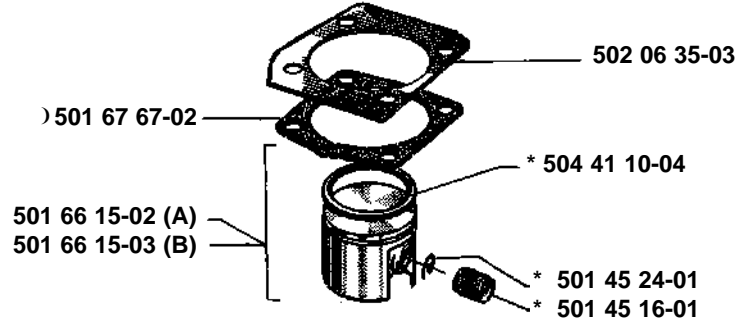
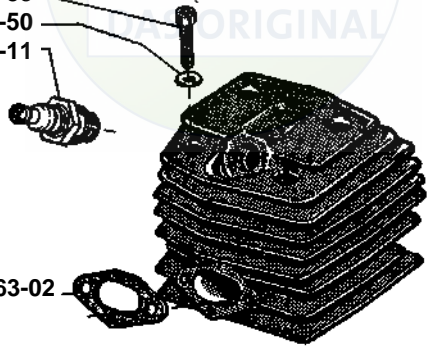


Correction:
537 16 91-01

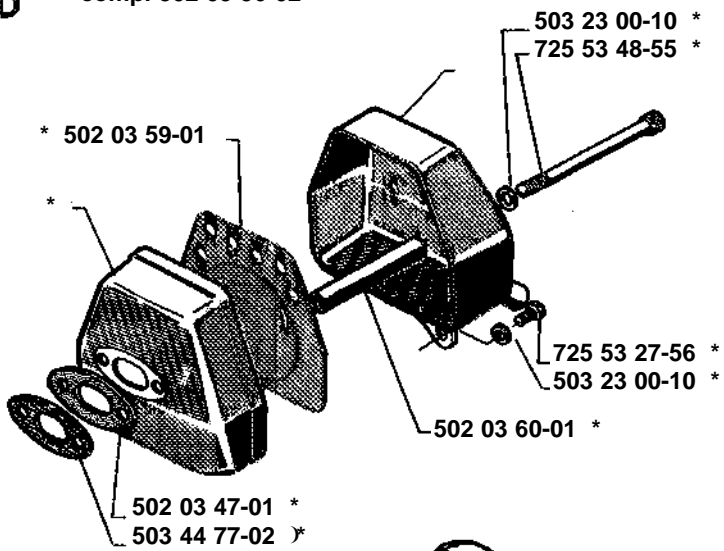
C * compl 501 66 13-71

- 725 53 32-55
- 735 11 46-50
- 503 23 50-11

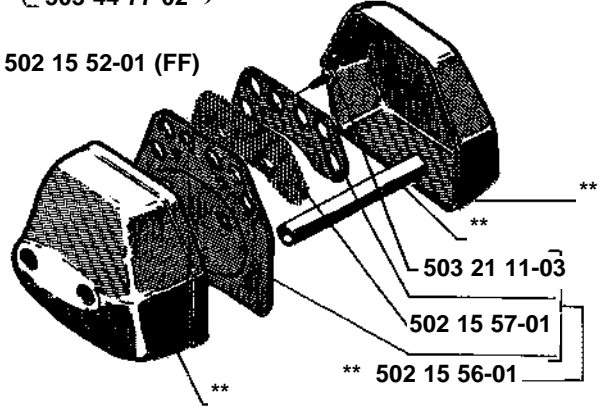
) 501 45 63-02



D * compl 502 09 56-02

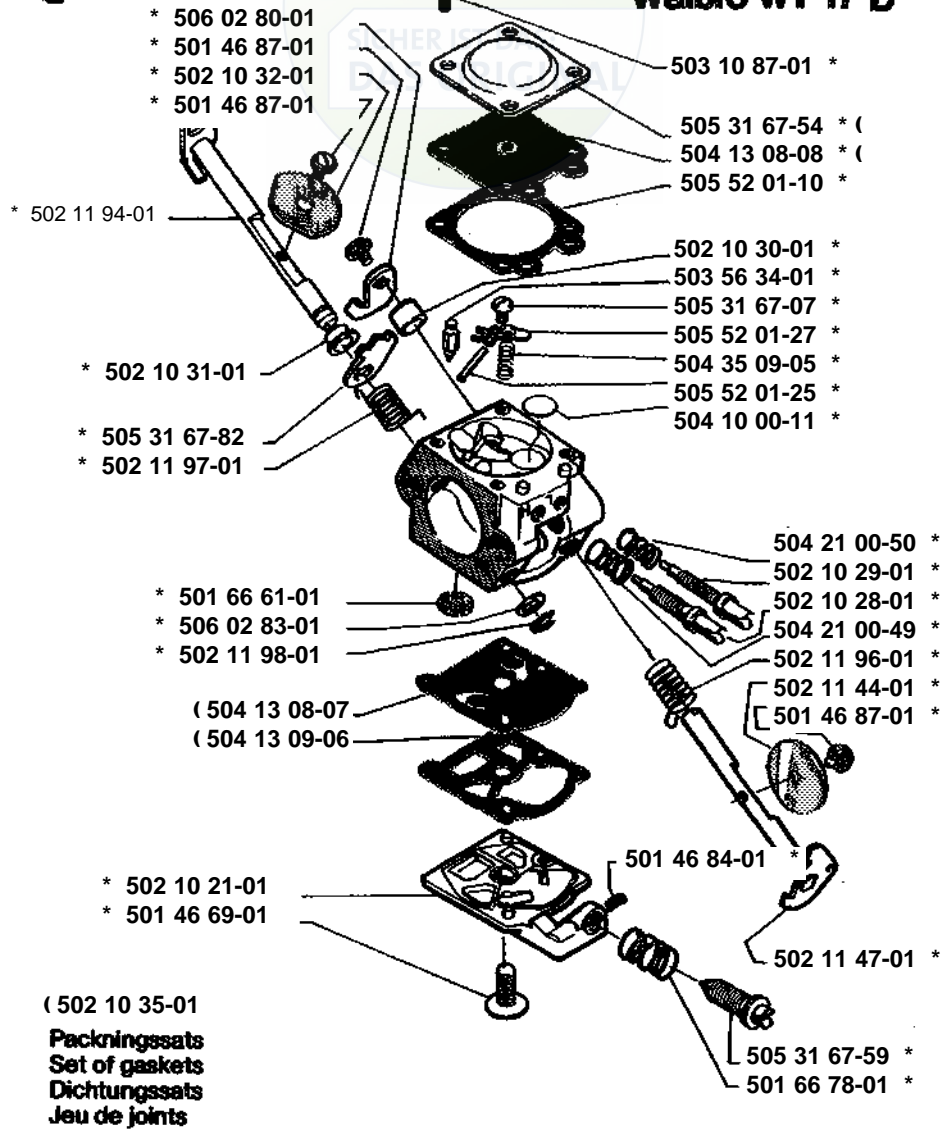


** compl 502 15 52-01 (FF)

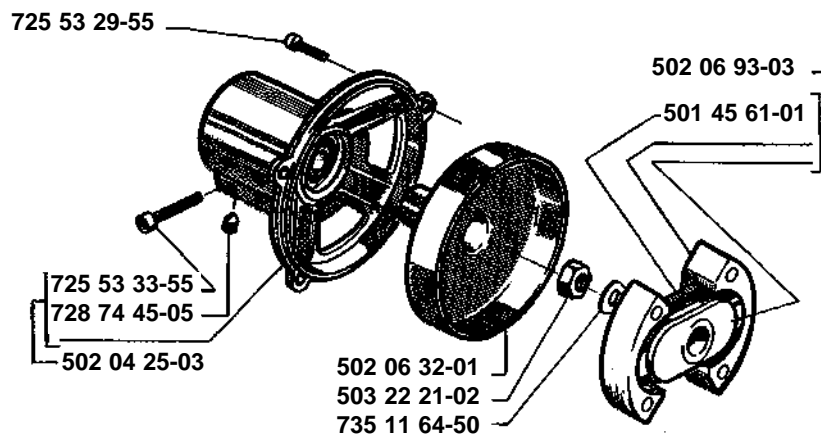


E * compl 502 10 03-03

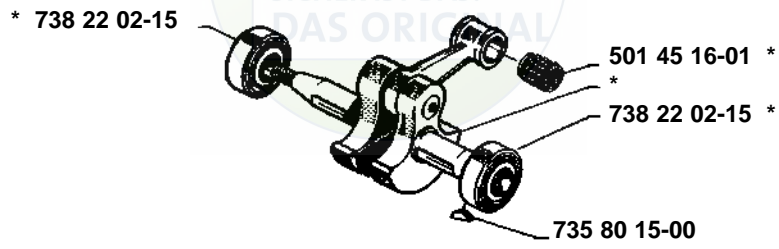
Walbro WT 17 D



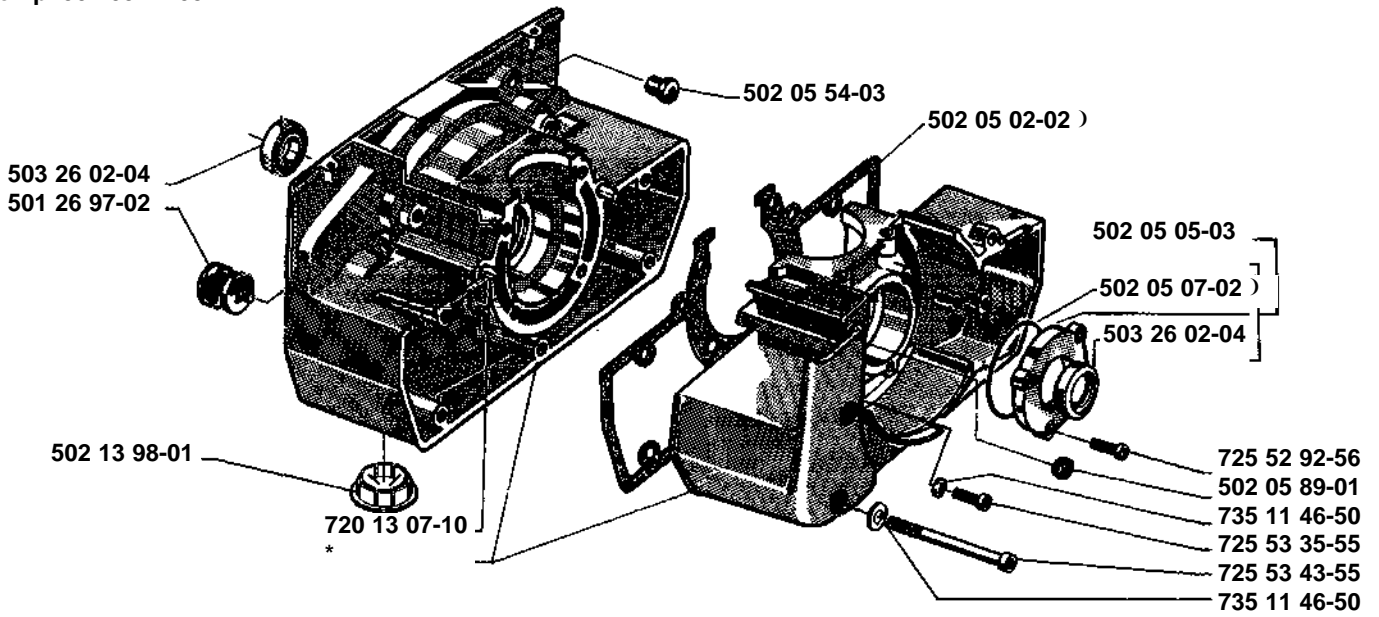
G



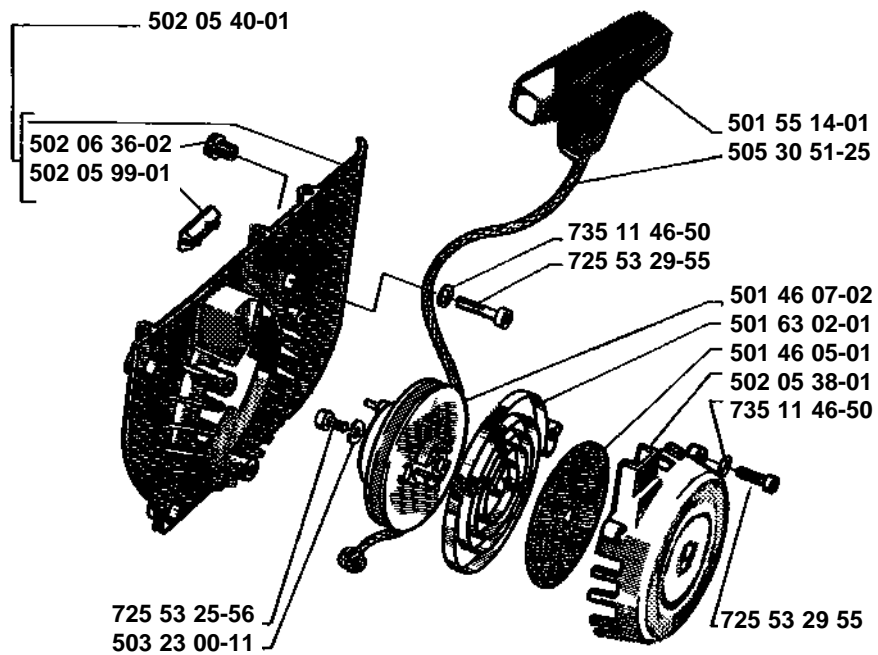
F * compl 502 06 40-01

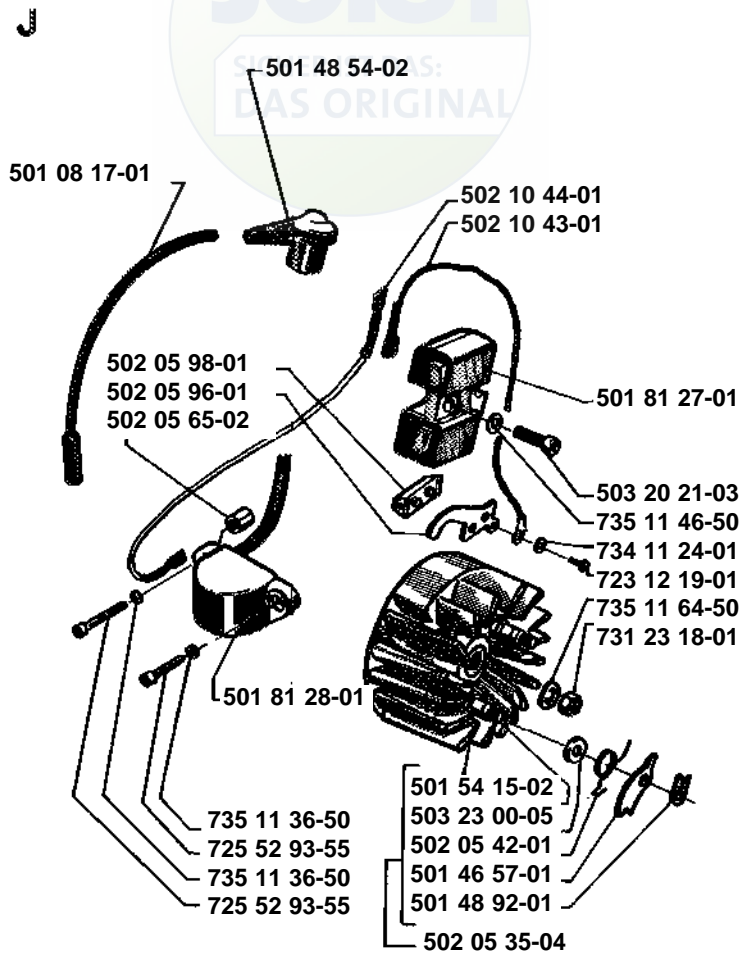
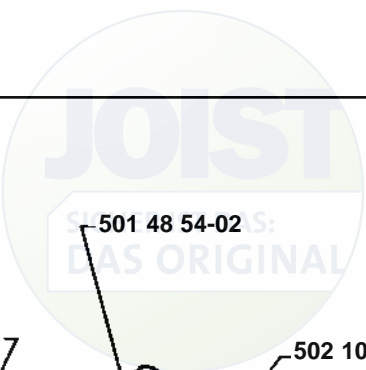


H * compl 502 05 44-03

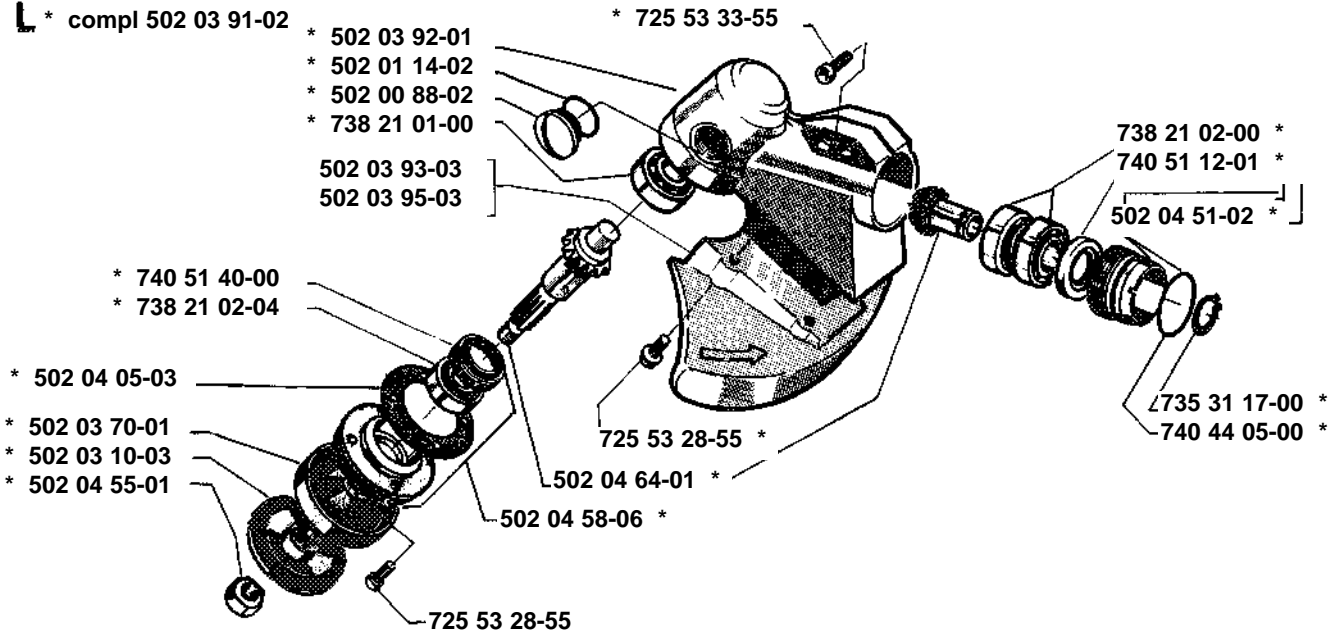


K





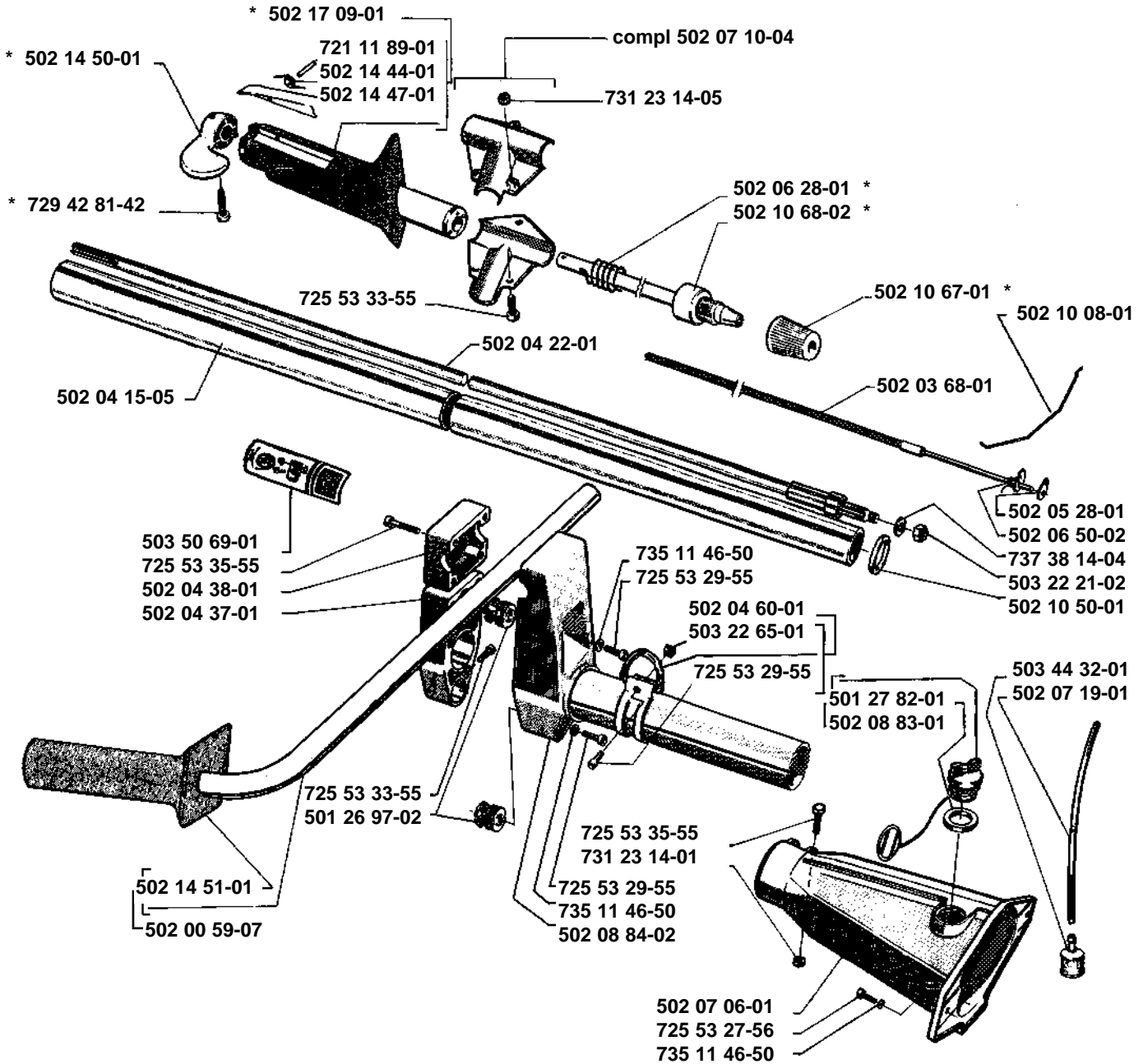
L * compl 502 03 91-02



JOIST

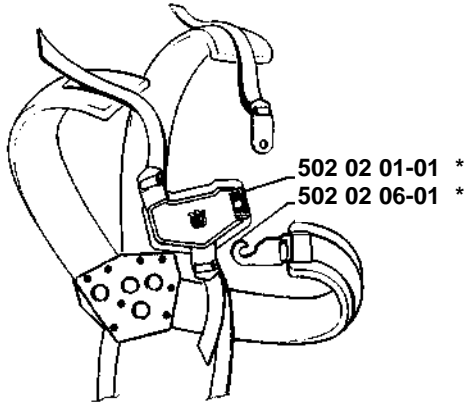
SICHER IST DAS:
DAS ORIGINAL

M * compl 502 14 45-01

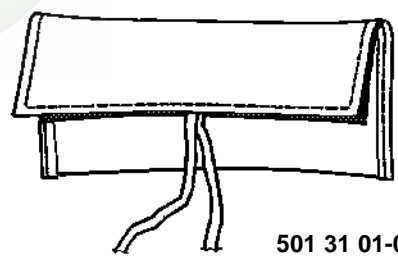


N

**Accessories
Zubehöre
Accessories
Accesorios
Pomucky
Tillbehör**

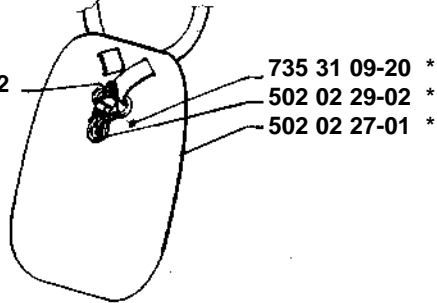


502 02 01-01 *
502 02 06-01 *



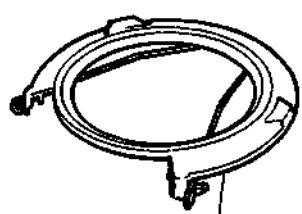
501 31 01-05

* 502 02 30-02



735 31 09-20 *
502 02 29-02 *
502 02 27-01 *

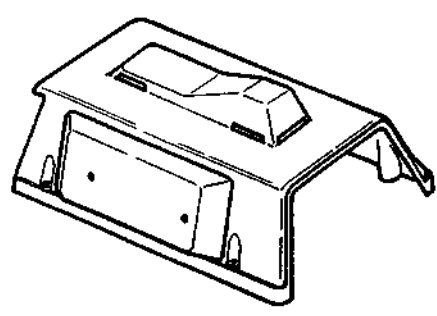
* compl 502 02 00-01



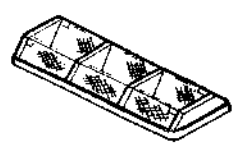
502 03 55-03 8" -10"
502 03 64-01 12"

O

**Delivery as spare part only
Nur als Ersatzteil lieferbar
Livrabte seulement comme pièce de rechange
Solo como repuesto
Zasilá se jenom jako náhradni díl
Levereras endast som reservdel**



502 10 12-02 (Winter)



502 05 12-04 (Flock)
502 05 21-05 (Single)

Ref.-No. Teil-Nr. N° de réf. N° ref. Ref. nr.	Square Viereck Carreau Cuadro Ruta	Remark Vermerk Notes Observ. Anm.	Ref.-No. Teil-Nr. N° de réf. N° ref. Ref. nr.	Square Viereck Carreau Cuadro Ruta	Remark Vermerk Notes Observ. Anm.	Ref.-Nr. Teil-Nr. N° de réf. N° ref. Ref. nr.	Square Viereck Carreau Cuadro Ruta	Remark Vermerk Notes Observ. Anm.
501 08 17-01	J		502 05 21-05	O	Ⓝ	503 10 87-01	E	
501 26 97-02	H, M		502 05 24-01	A		503 20 21-03	J	
501 27 82-01	M		502 05 28-01	M		503 21 11-03	D	Ⓝ
501 31 01-05	N		502 05 35-04	J		503 21 32-45	A	Ⓝ
501 45 16-01	C, F		502 05 38-01	K		503 22 21-02	G, M	Ⓝ
501 45 24-01	C		502 05 40-01	K		503 22 65-01	M	
501 45 61-00	G		502 05 42-01	J		503 23 00-05	J	
501 45 63-02	C	①	502 05 44-03	H		503 23 00-10	D	
501 46 05-01	K		502 05 54-03	H		503 23 00-11	K	Ⓝ
501 46 07-02	K		502 05 65-02	J		503 23 50-11	C	
501 46 44-02	D	①	502 05 89-01	H		503 26 02-04	H	
501 46 57-01	J		502 05 96-01	J		503 44 32-01	M	Ⓝ
501 46 69-01	E		502 05 98-01	J		503 44 77-01	D	
501 46 84-01	E		502 05 99-01	K		503 50 69-01	M	Ⓝ
501 46 87-01	E		502 06 28-01	M		503 56 34-01	E	Ⓝ
501 48 54-02	J		502 06 32-01	G		504 10 00-11	E	②
501 48 92-01	J		502 06 35-03	C		504 13 08-07	E	②
501 54 15-02	J		502 06 36-02	K		504 13 08-08	E	②
501 55 14-01	K		502 06 40-01	F		504 13 09-06	E	②
501 63 02-01	K		502 06 50-02	M		504 21 00-49	E	
501 66 13-71	C		502 06 93-03	G		504 21 00-50	E	
501 66 15-02	C		502 07 04-01	A		504 35 09-05	E	
501 66 15-03	C	Ⓝ	502 07 06-01	M		505 30 51-25	K	Ⓝ
501 66 61-01	E		502 07 10-04	M		505 31 67-17	E	
501 66 78-01	E		502 07 19-01	M		505 31 67-54	E	
501 67 67-02	C	①	502 08 83-01	M		505 31 67-59	E	
501 77 00-02	A	①	502 08 84-02	M		505 31 67-82	E	
501 81 27-01	J		502 10 02-01	A		505 52 01-10	E	②
501 81 28-01	J		502 10 03-03	A, E		505 52 01-25	E	
502 00 59-07	M		502 10 07-01	A		505 52 01-27	E	
502 00 88-02	L		502 10 08-01	M		506 02 80-01	E	
502 01 14-02	L		502 10 12-01	B		506 02 83-01	E	
502 02 00-01	N		502 10 12-02	O	Ⓝ	720 13 07-10	H	
502 02 01-01	N		502 10 14-01	B		721 11 89-01	M	Ⓝ
502 02 06-01	N		502 10 16-01	A		723 12 19-01	J	
502 02 27-01	N		502 10 19-02	A		725 52 92-56	H	
502 02 29-02	N		502 10 21-01	E		725 52 93-55	J	
502 02 30-02	N		502 10 28-01	E		725 53 25-56	K	
502 03 10-03	L		502 10 29-01	E		725 53 27-56	D, M	
502 03 47-01	D		502 10 30-01	E		725 53 28-55	L	
502 03 55-03	N		502 10 31-01	E		725 53 29-55	G, K, M, A	
502 03 56-02	D		502 10 32-01	E		725 53 30-55	A	
502 03 59-01	D		502 10 35-01	E		725 53 32-55	C	
502 03 60-01	D		502 10 40-01	A		725 53 33-55	G, M, L	
502 03 64-01	N		502 10 41-01	B		725 53 35-55	H, M	
502 03 68-01	M		502 10 41-02	B	Ⓝ	725 53 43-55	H	
502 03 70-01	L		502 10 43-01	J		725 53 48-55	D	
502 03 91-02	L		502 10 44-01	J		728 74 45-05	G	
502 03 92-01	L		502 10 50-01	M		729 42 81-42	M	Ⓝ
502 03 93-03	L		502 10 67-01	M	Ⓝ	731 23 14-01	M	Ⓝ
502 03 95-03	L		502 10 68-02	M	Ⓝ	731 23 14-05	M	
502 04 05-03	L		502 11 44-01	E		731 23 18-01	J	
502 04 15-05	M		502 11 47-01	E		734 11 24-01	J	
502 04 22-01	M		502 11 94-01	E		735 11 36-50	J	
502 04 25-03	G		502 11 96-01	E		735 11 46-50	C, H, J, K, M	
502 04 37-01	M		502 11 97-01	E		735 11 64-50	G, J	
502 04 38-01	M		502 11 98-01	E		735 31 09-20	N	
502 04 51-02	L		502 13 98-01	H	Ⓝ	735 31 17-00	L	
502 04 55-01	L		502 14 44-01	M	Ⓝ	735 80 15-00	F	
502 04 58-06	L		502 14 45-01	M	Ⓝ	737 38 14-04	M	
502 04 60-01	M		502 14 47-01	M	Ⓝ	738 21 01-00	L	
502 04 64-01	L		502 14 50-01	M	Ⓝ	738 21 02-00	L	
502 05 02-02	H	①	502 14 51-01	M	Ⓝ	738 21 02-04	L	
502 05 05-03	H		502 15 52-01	D	Ⓝ	738 22 02-15	F	
502 05 07-02	H	Ⓝ①	502 15 56-01	D	Ⓝ	740 44 05-00	L	
502 05 21-03	A		502 15 57-01	D	Ⓝ	740 51 12-01	L	Ⓝ
502 05 21-04	O	Ⓝ	502 17 09-01	M	Ⓝ	740 51 40-00	L	

① = 502 06 42-01
Set of gaskets
Dichtungssatz
Jeu de joints
Juego de juntas
Packingssets

Ⓝ = New part
Neues Teil
Nouvelle pièce
Nueva pieza
Ny det.