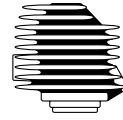


For Husqvarna Parts Call 606-678-9623 or 606-561-4983

 **Husqvarna**

SERVICE



4

19800046

SICHER IST DAS:
DAS ORIGINAL

242



1.1998

Spare parts

Ersatzteile

Pièces détachées

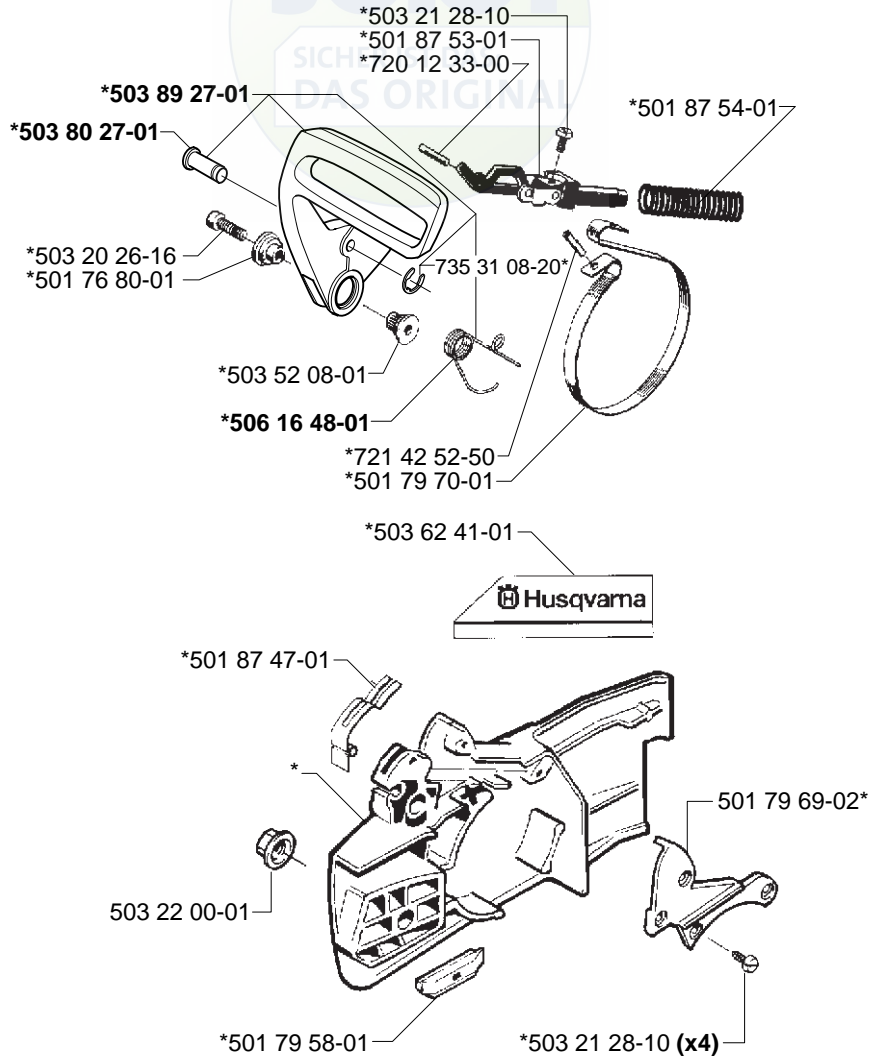
Reserve onderdelen

Repuestos

Reservdelar

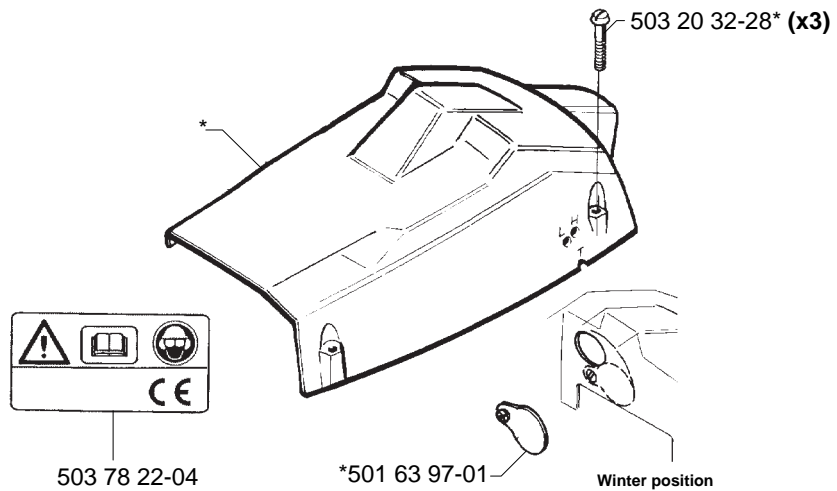
A

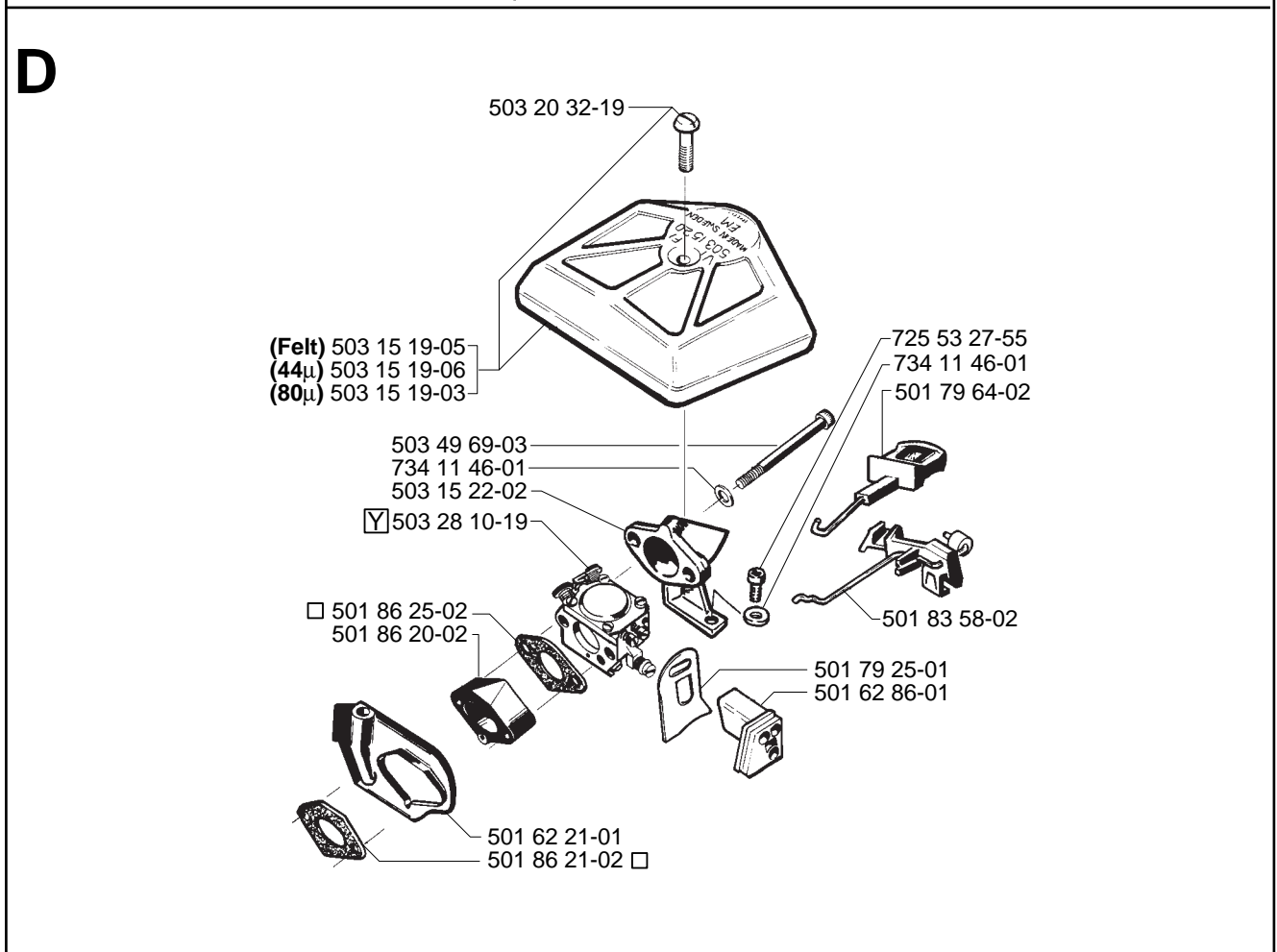
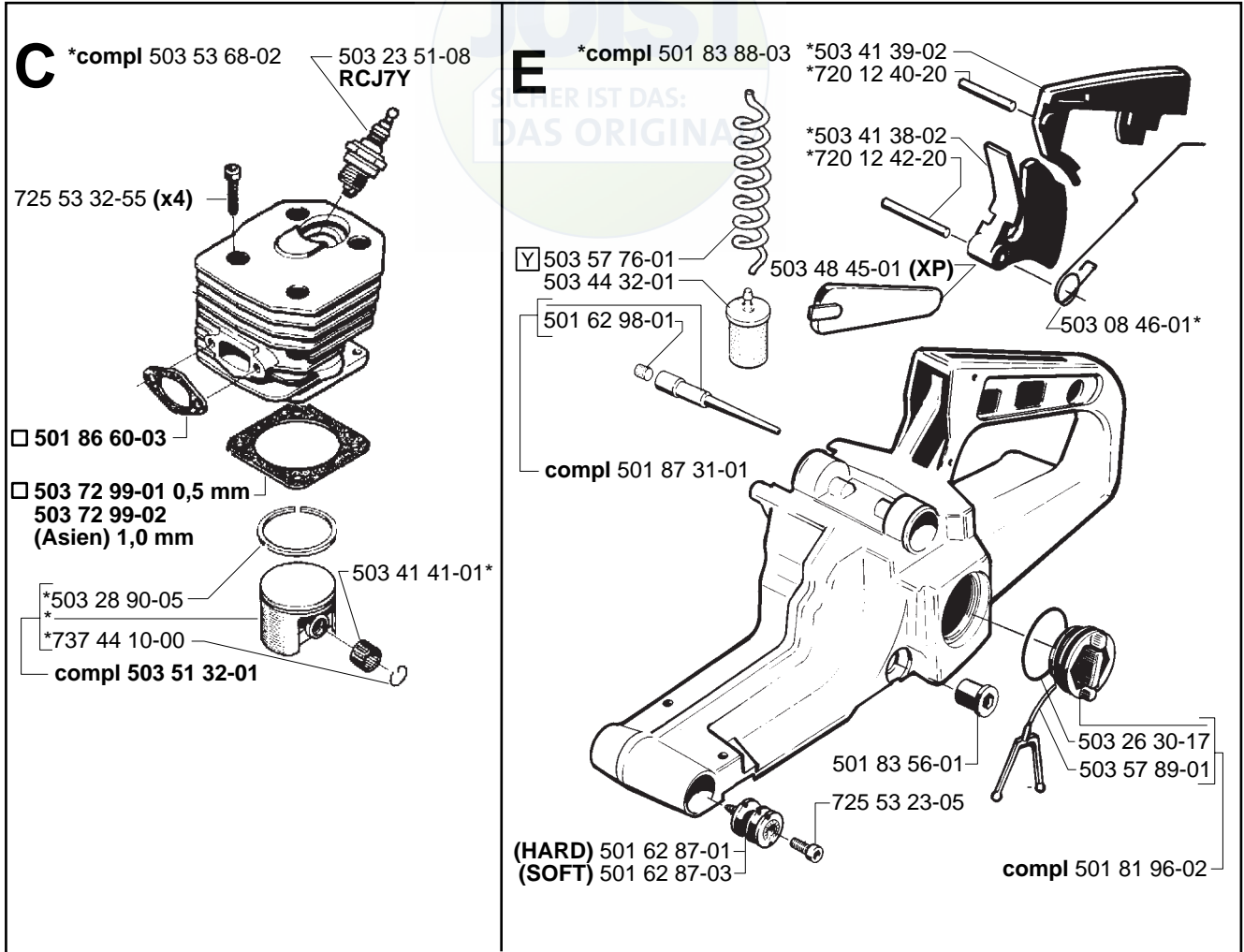
*compl 501 79 67-08



B

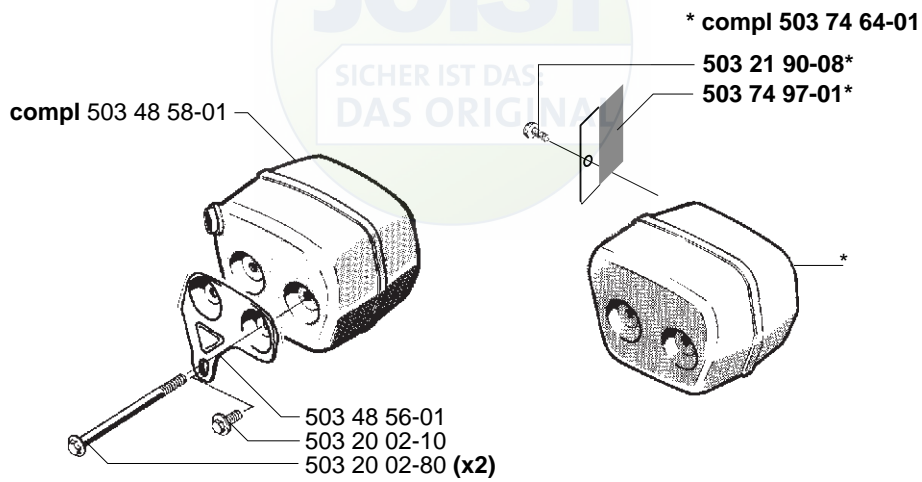
*compl 503 45 59-01
*compl 503 45 59-06 (USA)



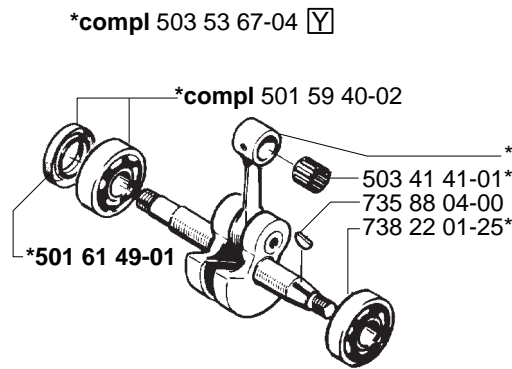




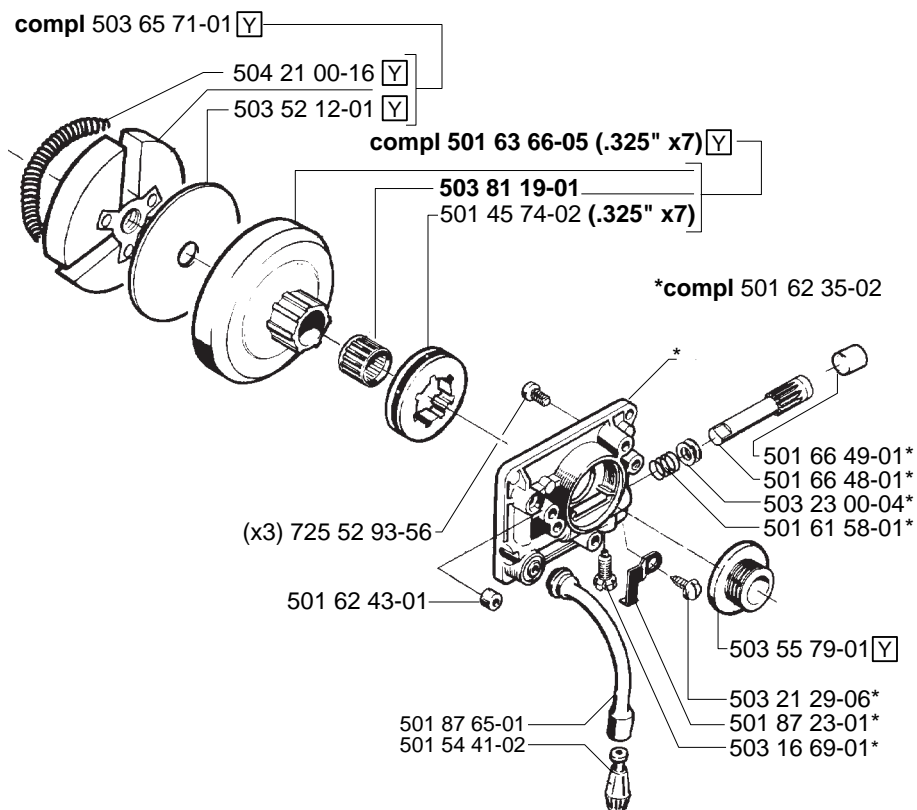
F

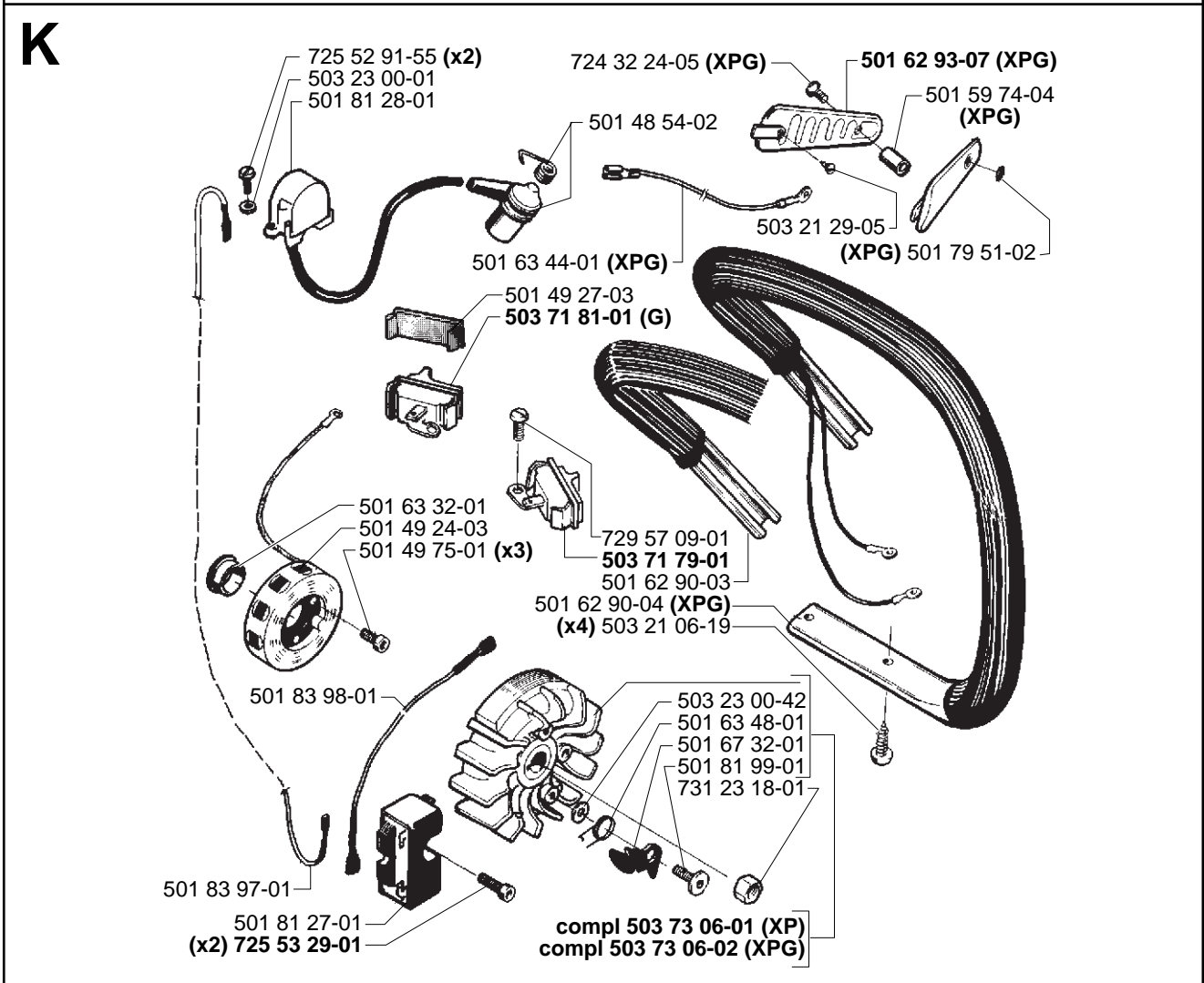
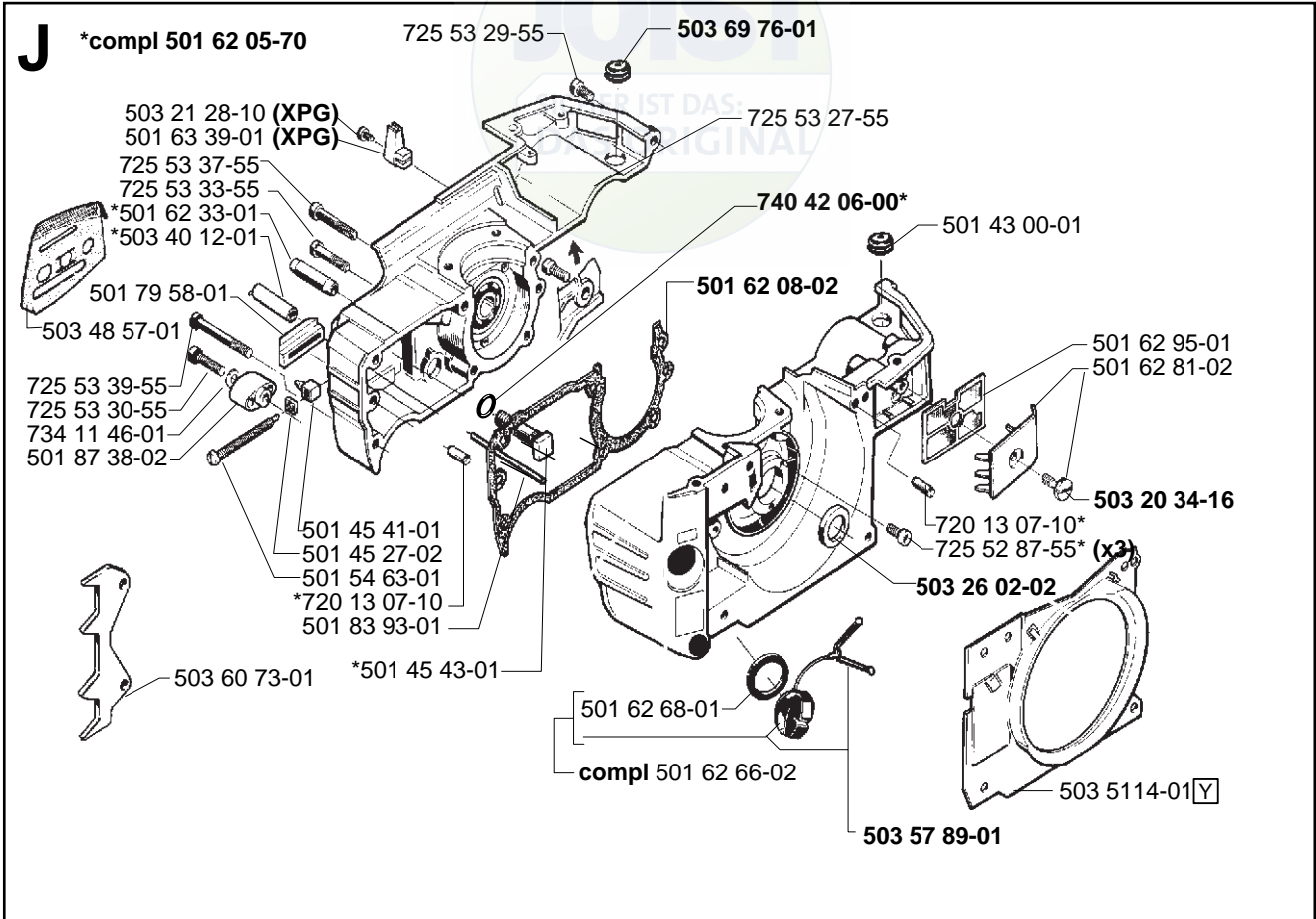


G



H

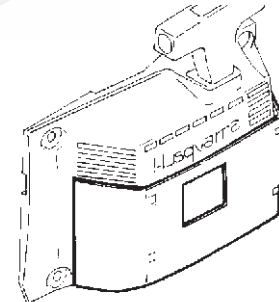




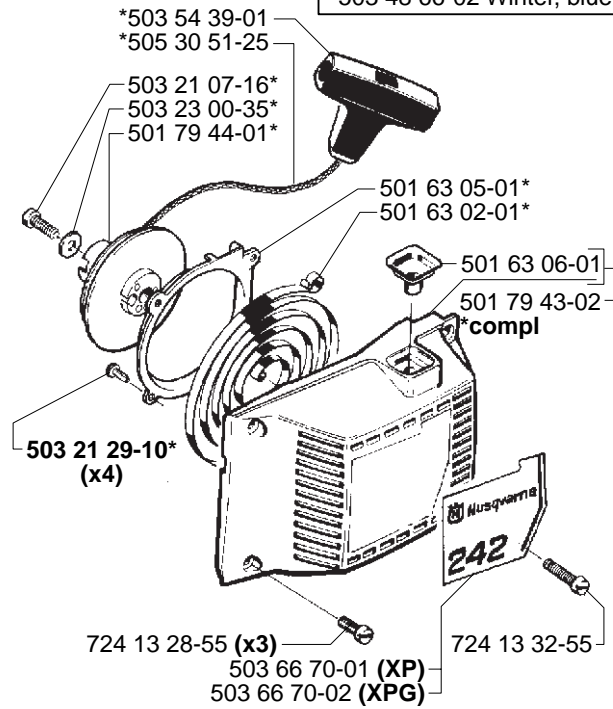


L

*compl 501 79 42-03



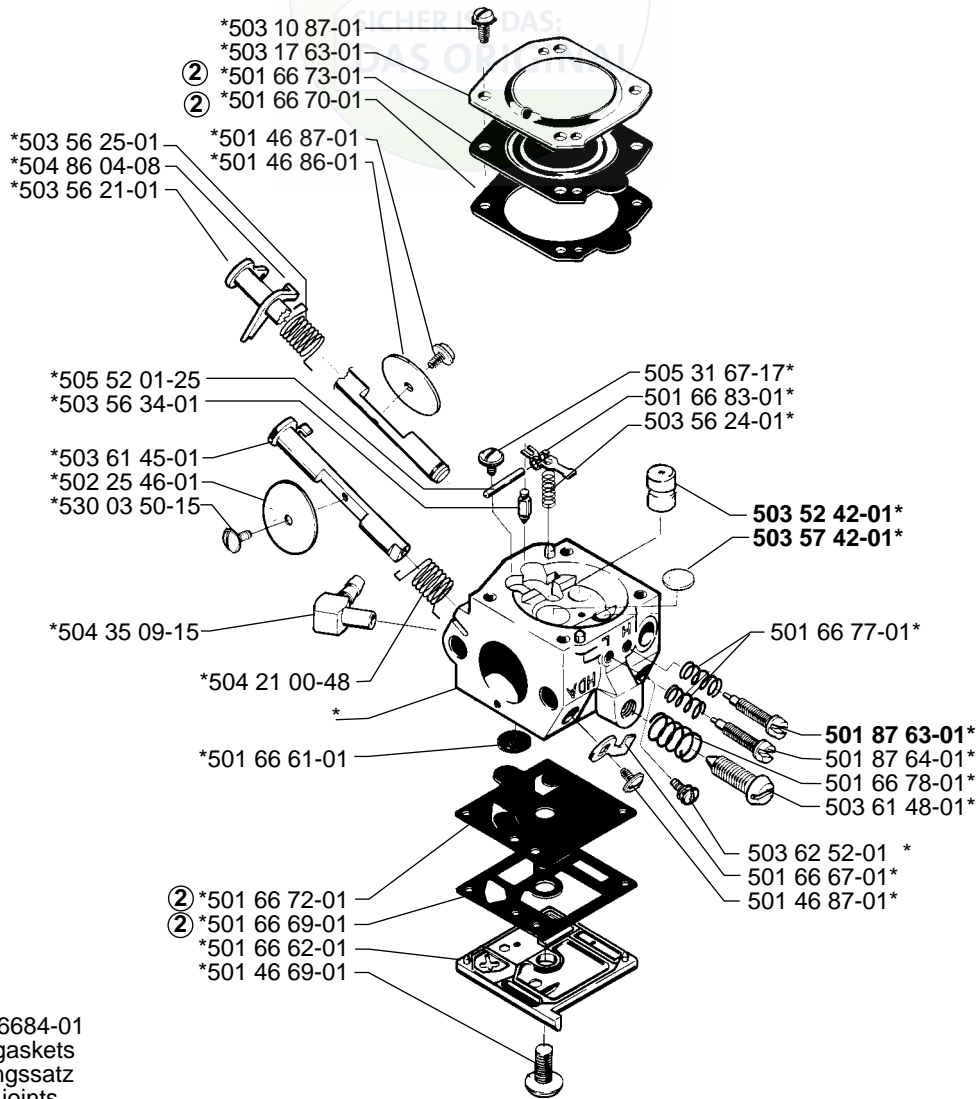
503 48 66-02 Winter, blue



M

*compl 503 28 10-19 **Y**

Walbro HDA-98

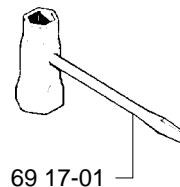
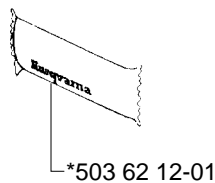
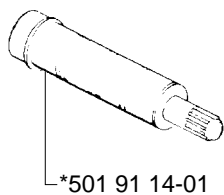
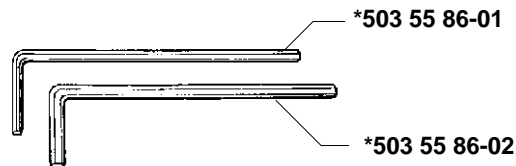


② 501 6684-01
 Set of gaskets
 Dichtungssatz
 Jeu de joints
 Juego de juntas
 Packningssats

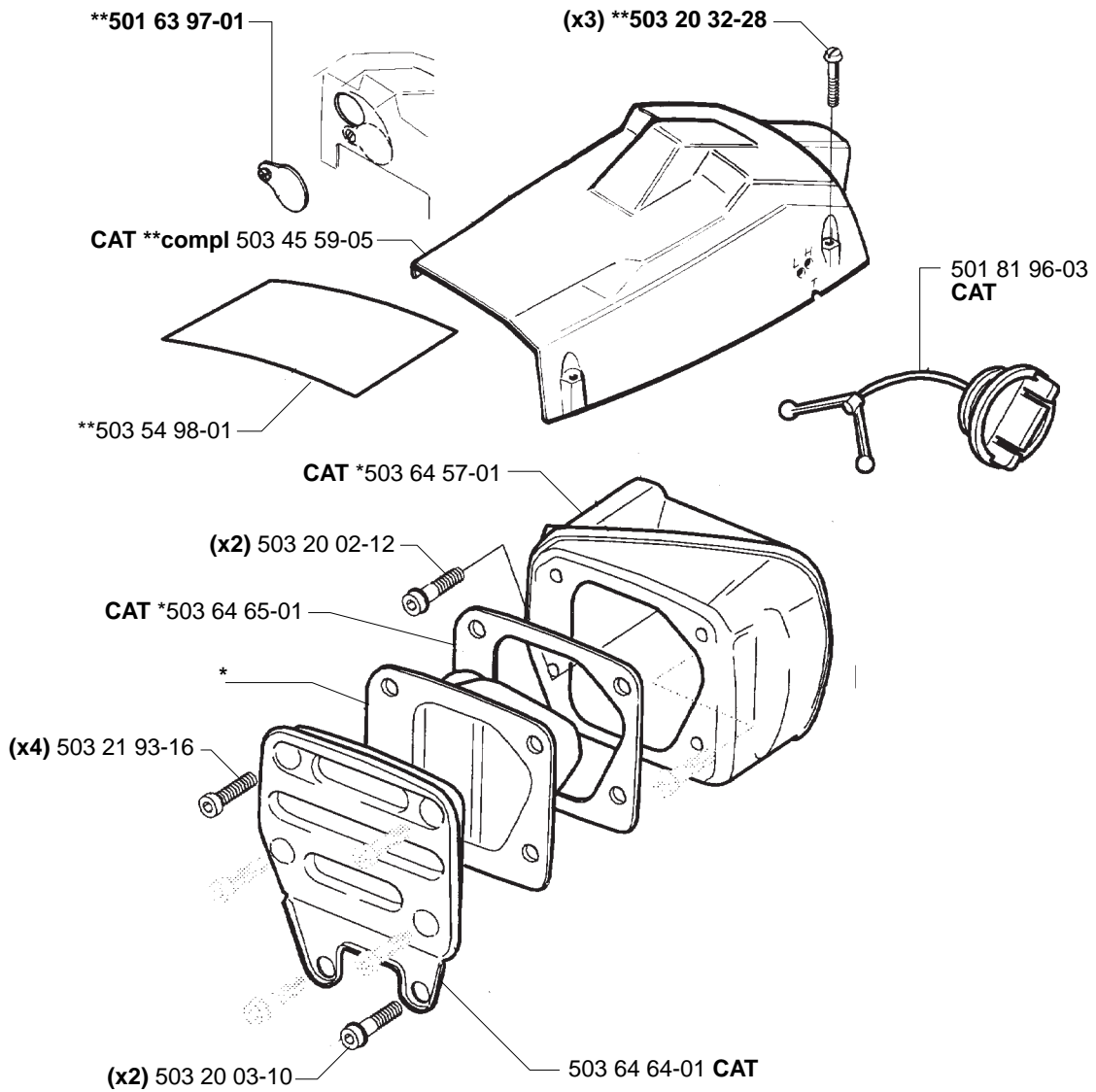
N


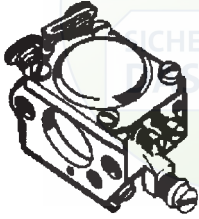
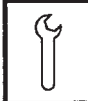
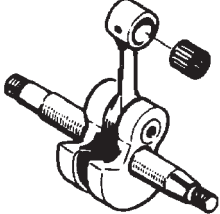

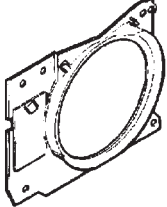
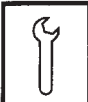


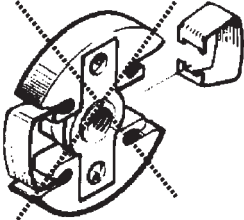

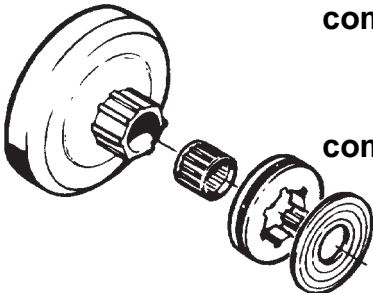
*Compl 503 55 85-01

Tillbehör
Accessories
Zubehöre
Accessoires
Accesorios



Q *compl 503 65 06-02



Y  <table border="1" style="display: inline-table; vertical-align: middle;"> <tr><td style="text-align: center;">4</td></tr> <tr><td> </td></tr> </table>	4			HDA 34 503 17 32-01	Serial number: SE ≥ 924 0189 SG ≥ 923 0112
	4				
HDA 84 503 28 10-17	Serial number: SE ≥ 024 0114 SG ≥ 031 0100				
 <table border="1" style="display: inline-table; vertical-align: middle;"> <tr><td style="text-align: center;">1</td></tr> <tr><td> </td></tr> </table>	1			503 53 67-01	Serial number: SE ≥ 013 0391 SG ≥ 013 0000
	1				
503 53 67-02	Serial number: XP ≥ 413 0001 XPG ≥ 411 0001				
 <table border="1" style="display: inline-table; vertical-align: middle;"> <tr><td style="text-align: center;">6</td></tr> <tr><td> </td></tr> </table>	6			501 63 15-02	Serial number: ≥ 105 0443
6					
 <table border="1" style="display: inline-table; vertical-align: middle;"> <tr><td style="text-align: center;">4</td></tr> <tr><td> </td></tr> </table>	4			501 79 52-01	Serial number: XP ≥ 117 0210 XPG ≥ 118 0258
4					
 <table border="1" style="display: inline-table; vertical-align: middle;"> <tr><td style="text-align: center;">1</td></tr> <tr><td> </td></tr> </table>	1			501 69 60 03	Serial number: XP ≥ 123 0179 XPG ≥ 131 0049
1					
 <table border="1" style="display: inline-table; vertical-align: middle;"> <tr><td style="text-align: center;">7</td></tr> <tr><td> </td></tr> </table>	7			compl 501 63 66-02	Serial number: XP ≥ 344 1001 XPG ≥ 343 0004
	7				
compl 501 63 66-03	XP ≥ 607 0001 XPG ≥ 607 0001				

MODEL NUMBER 242

PART NUMBER	SQUARE	NOTE	PART NUMBER	SQUARE	NOTE	PART NUMBER	SQUARE	NOTE	PART NUMBER	SQUARE	NOTE
501 43 00-01	J		501 79 64-02	D		503 41 41-01	CG		720 12 40-20	E	
501 45 27-02	J		501 79 67-08	A	N	503 44 32-01	E		720 12 42-20	E	
501 45 41-01	J		501 79 69-02	A		503 45 59-01	B		720 13 07-10	J	
501 45 43-01	J		501 79 70-01	A		503 45 59-05	Q	CAT	721 42 52-50	A	
501 45 74-02	H		501 81 27-01	K		503 45 59-06	B	N	724 13 28-55	L	
501 46 69-01	M		501 81 28-01	K		503 48 45-01	E		724 13 32-55	L	
501 46 86-01	M		501 81 96-02	E		503 48 56-01	F		724 32 24-05	K	
501 46 87-01	M		501 81 96-03	Q	CAT	503 48 57-01	J		725 52 87-55	J	
501 48 54-02	K		501 81 99-01	K		503 48 58-01	F		725 52 91-55	K	
501 49 24-03	K		501 83 56-01	E		503 48 66-02	L		725 52 93-56	H	
501 49 27-03	K		501 83 58-02	D		503 49 69-03	D		725 53 23-05	E	
501 49 75-01	K		501 83 88-03	E		503 51 14-01	J		725 53 27-55	DJ	
501 54 41-02	H		501 83 93-01	J		503 51 32-01	C	N	725 53 29-01	K	N
501 54 63-01	J		501 83 97-01	K		503 52 08-01	A		725 53 29-55	JK	
501 59 40-02	G		501 83 98-01	K		503 52 12-01	H		725 53 30-55	J	
501 59 74-04	K		501 86 20-02	D		503 52 42-01	M	N	725 53 32-55	C	
501 61 49-01	G	N	501 86 21-02	D	#	503 53 67-01		Y	725 53 33-55	J	
501 61 58-01	H		501 86 25-02	D	#	503 53 67-02		Y	725 53 37-55	J	
501 62 05-70	J	N	501 86 60-03	C	N	503 53 67-04	G		725 53 39-55	J	
501 62 21-01	D		501 87 23-01	H	#	503 53 68-02	C		729 57 09-01	K	
501 62 33-01	J		501 87 31-01	E		503 53 94-01		Y	731 23 18-01	K	
501 62 35-02	H		501 87 38-02	J		503 54 39-01	L		734 11 46-01	DJ	
501 62 43-01	H		501 87 47-01	A		503 54 98-01	Q	CAT	735 31 08-20	A	
501 62 66-02	J		501 87 53-01	A		503 55 79-01	H		735 88 04-00	G	
501 62 68-01	J		501 87 54-01	A		503 55 85-01	N		737 44 10-00	C	
501 62 81-02	J		501 87 63-01	M	N	503 55 86-01	N	N	738 22 01-25	G	
501 62 86-01	D		501 87 64-01	M		503 55 86-02	N	N	740 42 06-00	J	N
501 62 87-01	E		501 87 65-01	H		503 56 21-01	M				
501 62 87-03	E		501 91 14-01	N		503 56 24-01	M				
501 62 90-03	K		502 25 46-01	M		503 56 25-01	M				
501 62 90-04	K		503 08 46-01	E		503 56 34-01	M				
501 62 93-07	K	N	503 09 89-04		N	503 57 42-01	M	N			
501 62 95-01	J		503 10 87-01	M	#	503 57 76-01	E				
501 62 98-01	E		503 15 19-03	D		503 57 89-01	EJ				
501 63 02-01	L		503 15 19-05	D		503 60 73-01	J				
501 63 05-01	L		503 15 19-06	D		503 61 45-01	M				
501 63 06-01	L		503 15 22-02	D		503 61 48-01	M				
501 63 15-02		Y	503 16 69-01	H		503 62 12-01	N				
501 63 32-01	K		503 17 32-01		Y	503 62 41-01	A				
501 63 39-01	J		503 17 63-01	M		503 62 52-01	M				
501 63 44-01	K		503 20 02-10	F		503 64 57-01	Q	CAT			
501 63 48-01	K		503 20 02-12	Q	CAT	503 64 64-01	Q	CAT			
501 63 60-03		Y	503 20 02-80	F	CAT	503 64 65-01	Q	CAT			
501 63 66-02		Y	503 20 03-10	Q	CAT	503 65 06-02	Q	N			
501 63 66-03		Y	503 20 26-16	A		503 65 71-01	H				
501 63 66-05	H	N	503 20 32-19	D		503 66 70-01	L				
501 63 97-01	BQ		503 20 32-28	BQ		503 66 70-02	L				
501 66 48-01	H		503 20 34-16	J	N	503 69 76-01	J	N			
501 66 49-01	H		503 21 06-19	K		503 71 79-01	K	N			
501 66 61-01	M		503 21 07-16	L		503 71 81-01	K	N			
501 66 62-01	M		503 21 28-10	AJ		503 72 99-01	C	N	#		
501 66 67-01	M		503 21 29-05	K		503 72 99-02	C	N	#		
501 66 69-01	M	2	503 21 29-06	H		503 73 06-01	K	N			
501 66 70-01	M	2	503 21 29-10	L	N	503 73 06-02	K	N			
501 66 72-01	M	2	503 21 90-08	F	N	503 74 64-01	F	N			
501 66 73-01	M	2	503 21 93-16	Q	CAT	503 74 97-01	F	N			
501 66 77-01	M		503 22 00-01	A		503 78 22-04	B	N			
501 66 78-01	M		503 23 00-01	K		503 80 27-01	A	N			
501 66 83-01	M		503 23 00-04	H		503 81 19-01	H	N			
501 66 84-01	M	2	503 23 00-35	L		503 89 27-01	A	N			
501 67 32-01	K		503 23 00-42	K		504 21 00-16	H				
501 69 17-01	N		503 23 51-08	C		504 21 00-48	M				
501 76 80-01	A		503 26 02-02	J	N	504 35 09-15	M				
501 79 25-01	D		503 26 30-17	E		504 86 04-08	M				
501 79 42-03	L		503 28 10-17		Y	505 30 51-25	L				
501 79 43-02	L		503 28 10-19	DM		505 31 67-17	M				
501 79 44-01	L		503 28 90-05	C		505 52 01-25	M				
501 79 51-02	K		503 40 12-01	J		506 16 48-01	A	N			
501 79 52-01		Y	503 41 38-02	E		530 03 50-15	M				
501 79 58-01	AJ		503 41 39-02	E		720 12 33-00	A				

#= 503 09 89-03
Set of gaskets
Dichtungssatz
Jeu de joints
Juego de juntas
Packningssats

N= New part
Neues Teil
Nouvelle Piece
Nueva Pieza
Ny detalj

Y= See square Y
Siehe Viereck Y
Voyez carreau Y
Vease cuadro Y
Se ruta Y

2= 501 66 84-01
Set of gaskets
Dichtungssatz
Jeu de joints
Juego de juntas
Packningssats

CAT= Catalytic convertor
(242XPCAT,242XPGCAT)