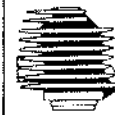




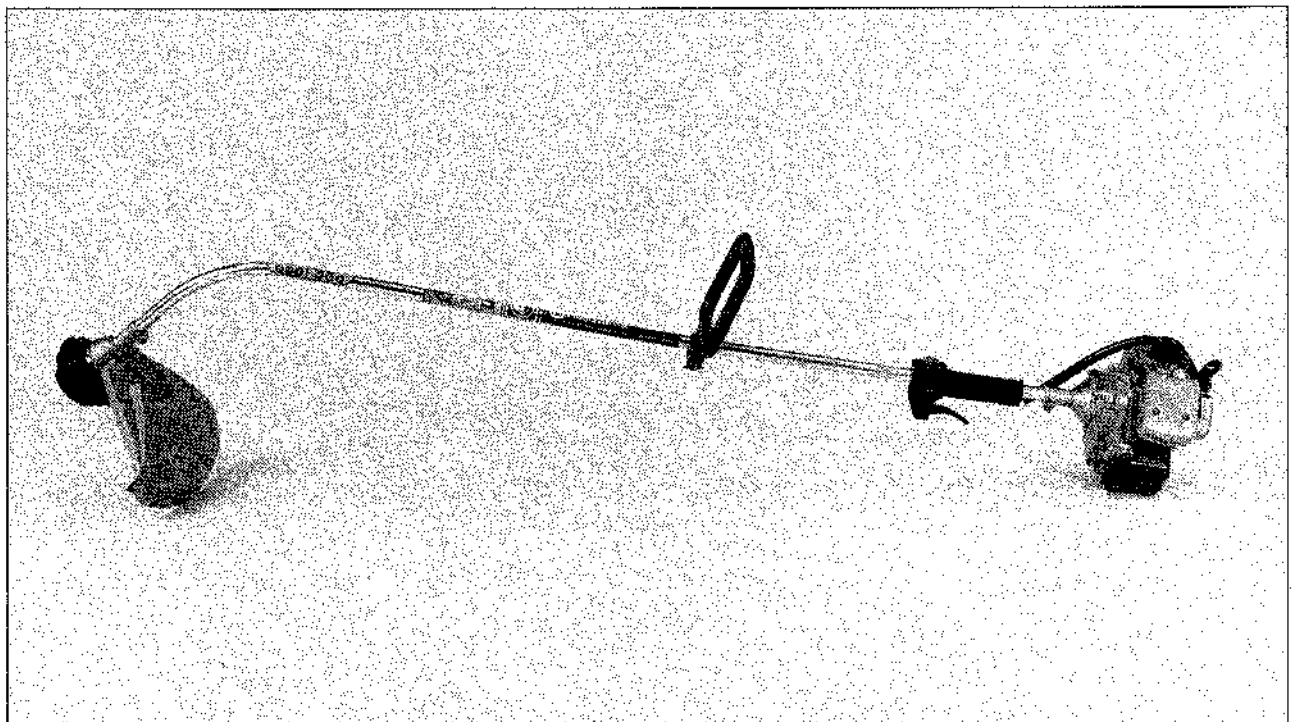
SERVICE



**13**

SX 89.118

# 18 RL



**1. 1989**

**Spare parts**

**Ersatzteile**

**Pièces détachées**

**Varaosat**

**Reservdelar**

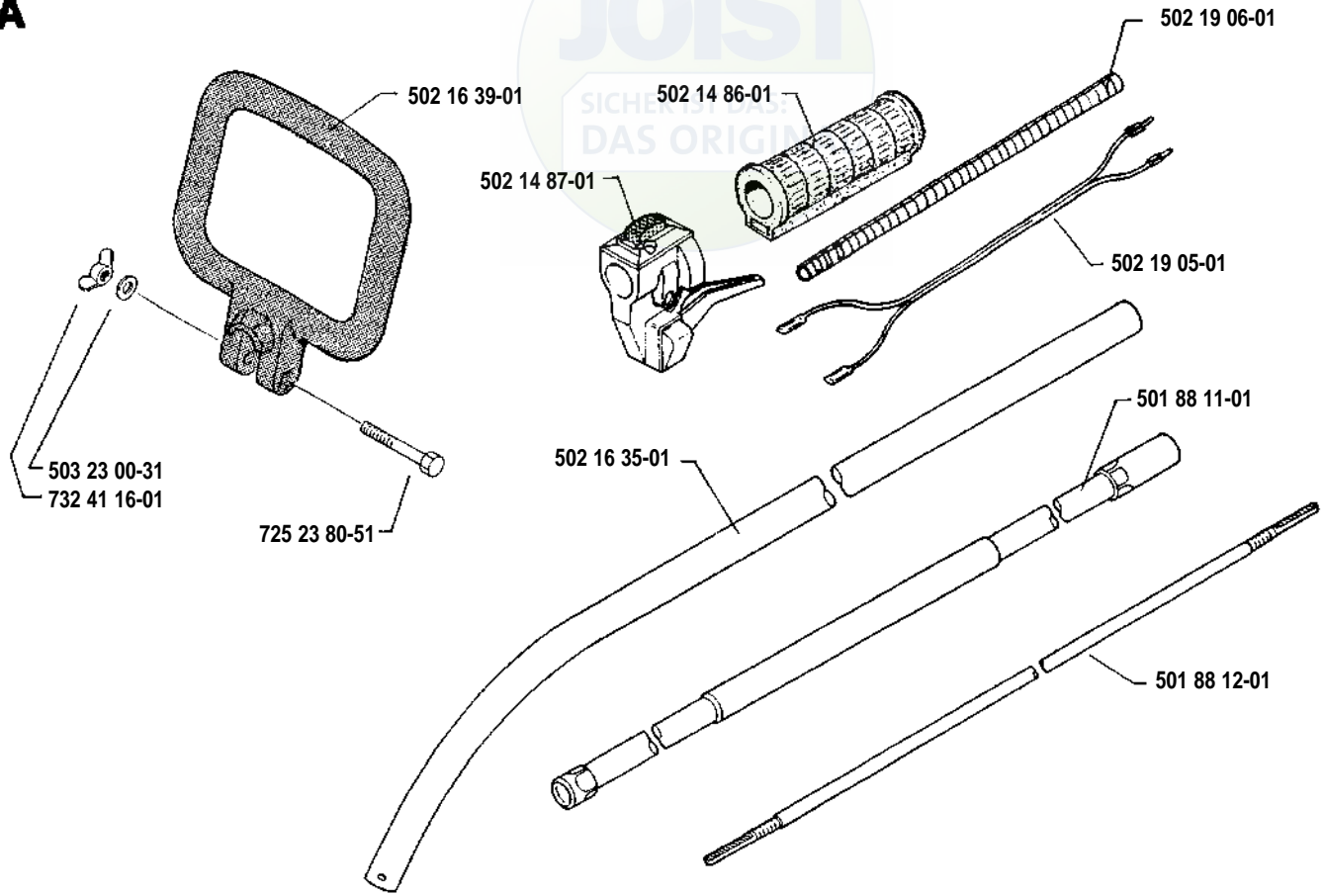


Ref.-No. Teil-Nr. N° de réf. N° ref. Ref. nr.	Square Viereck Carreau Cuadro Ruta	Remark Vermerk Notes Observ. Anm.	Ref.-No. Teil-Nr. N° de réf. N° ref. Ref. nr.	Square Viereck Carreau Cuadro Ruta	Remark Vermerk Notes Observ. Anm.	Ref.-Nr Teil-Nr. N° de réf. N° ref. Ref. nr.	Square Viereck Carreau Cuadro Ruta	Remark Vermerk Notes Observ. Anm.
501 31 40-01	O		501 93 03-01	E		502 19 06-01	A	Ⓝ
501 46 67-01	N		501 93 04-01	M		502 19 07-01	D	Ⓝ
501 46 69-01	N		501 93 05-01	M		503 10 87-01	N	
501 46 87-01	N		501 93 06-01	E		503 20 00-03	H	
501 46 96-01	N		501 93 07-01	F		503 20 80-16	K	
501 48 54-02	F		501 93 08-01	F		503 21 48-01	F	
501 66 61-02	N		501 93 09-01	C		503 21 83-03	M	
501 66 78-01	N		501 93 10-01	C		503 21 83-04	J, M	
501 69 17-01	O		501 93 11-01	C		503 21 83-08	E	
501 78 69-01	C, F		501 93 13-01	D		503 21 83-09	C	
501 78 70-01	F		501 95 49-01	O		503 21 83-11	K	
501 78 88-01	B		502 10 47-01	H		503 21 83-13	M	
501 78 89-01	B		502 14 86-01	A		503 21 83-18	B, F	
501 78 91-01	B		502 14 87-01	A		503 21 83-20	E	
501 78 95-01	M		502 14 91-01	M		503 21 83-26	D	
501 78 96-01	M		502 15 04-01	F		503 21 83-37	K	
501 78 97-01	M		502 16 02-01	G		503 22 02-01	F	
501 79 01-01	M		502 16 03-01	K		503 22 20-01	L	
501 79 03-01	M		502 16 05-01	G		503 23 00-31	A	
501 79 04-01	M		502 16 06-01	K		503 23 50-08	F	
501 79 06-01	D		502 16 08-01	K		503 25 01-02	G	
501 79 07-01	D		502 16 21-01	H		503 25 01-03	B	
501 79 08-01	D		502 16 22-01	H		503 27 82-01	G	
501 88 03-01	B		502 16 23-01	H		503 28 13-19	K, N	
501 88 05-01	B		502 16 24-01	H		503 44 32-01	D	
501 88 11-01	A		502 16 25-01	H		503 56 40-01	N	
501 88 12-01	A		502 16 26-01	H		503 57 42-01	N	
501 88 38-01	N		502 16 28-01	E		503 57 82-10	N	
501 88 39-01	N		502 16 29-01	K		504 10 00-12	N	
501 88 40-01	N		502 16 30-01	K		504 13 08-07	N	①
501 88 41-01	N		502 16 32-01	K		504 13 08-08	N	①
502 88 43-01	N		502 16 33-01	K		504 13 09-06	N	①
501 88 44-01	N		502 16 34-01	K		504 36 45-00	N	
501 88 96-01	K		502 16 35-01	A		505 31 67-17	N	
501 88 97-01	J		502 16 39-01	A		505 31 67-21	N	
501 88 98-01	J		502 16 40-01	N		505 31 67-54	N	
501 89 06-01	J		502 16 41-01	N		505 52 01-10	N	①
501 89 07-01	K		502 16 43-01	P		505 52 01-21	N	
501 89 08-01	J		502 16 48-01	M		505 52 01-25	N	
501 89 09-01	J		502 16 49-01	J		505 52 01-27	N	
501 89 10-01	J		502 16 50-01	J		725 23 33-51	B	
501 89 11-01	M		502 16 51-01	L		725 23 80-51	A	
501 89 12-01	M		502 18 52-01	O		731 23 14-05	H	
501 89 13-01	M		502 16 53-01	O		732 41 16-01	A	
501 89 16-01	M		502 16 54-01	O		734 11 46-01	J	
501 89 17-01	M		502 16 55-01	B		735 11 46-01	J	
501 89 18-01	M		502 16 56-01	D		735 11 46-50	B	
501 89 19-01	E		502 16 57-01	D		735 31 14-41	B	
501 89 22-01	E		502 16 59-01	D		735 31 28-10	E	
501 89 24-01	L		502 16 60-01	D		735 31 31-10	B, H	
501 91 09-03	H		502 16 61-01	O		738 22 01-19	H	
501 92 77-01	H		502 19 05-01	A	Ⓝ			

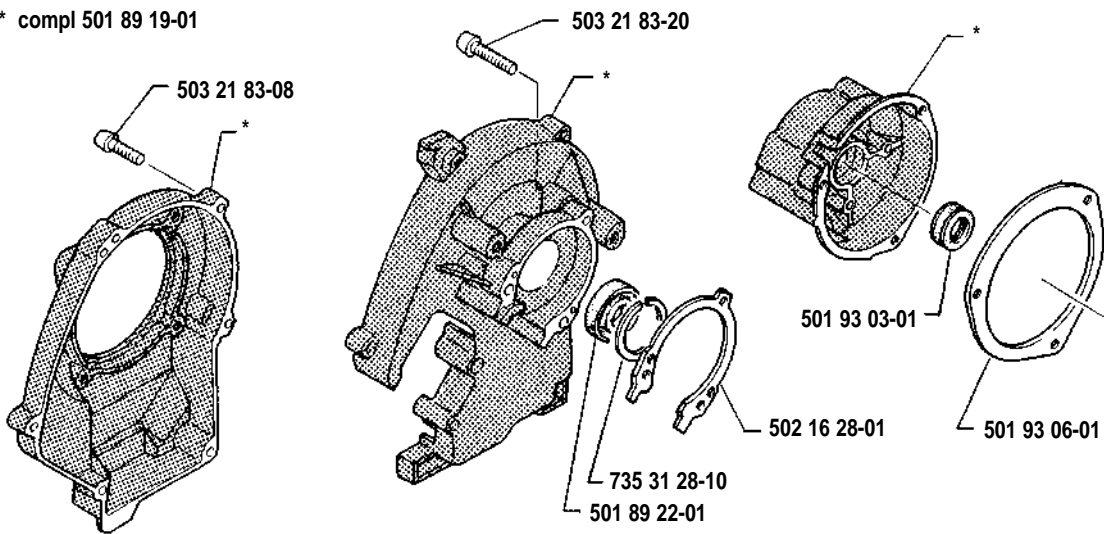
① = 502 10 35-01  
 Packningssats  
 Set of gaskets  
 Dichtungssatz  
 Jeu de joints  
 Tivistesrj

Ⓝ = New part  
 Neues Teil  
 Nouvelle pièce  
 Nueva pieza  
 Ny del.

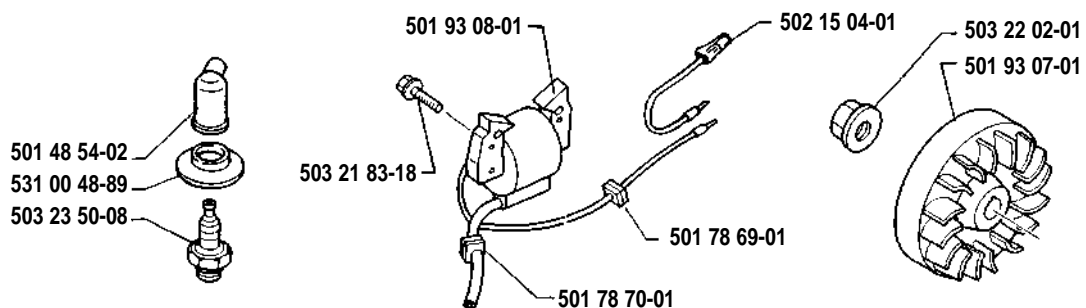
**A**

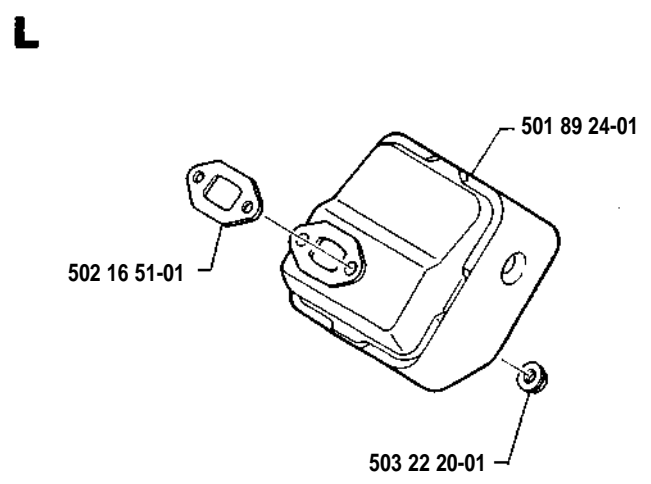
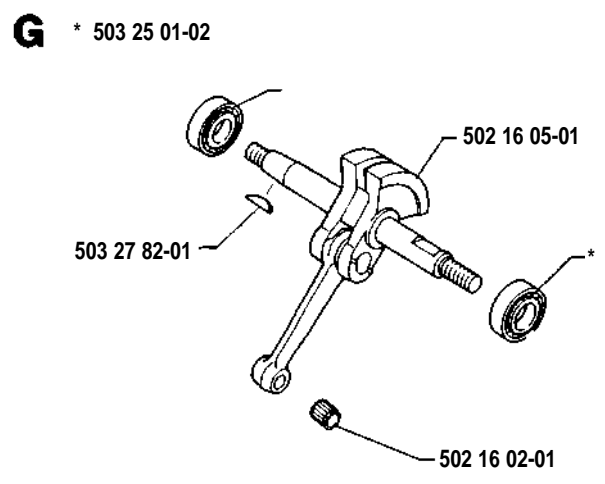
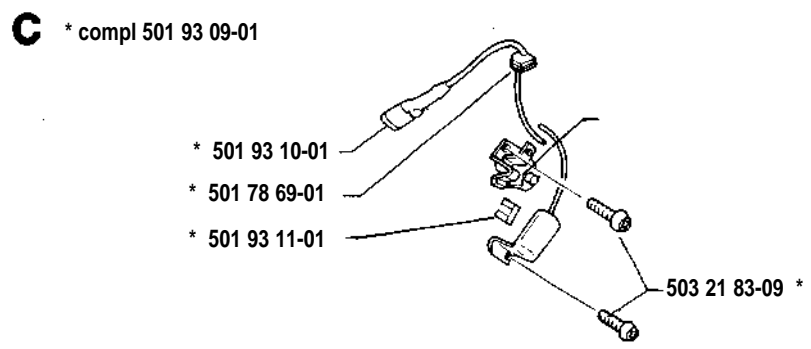
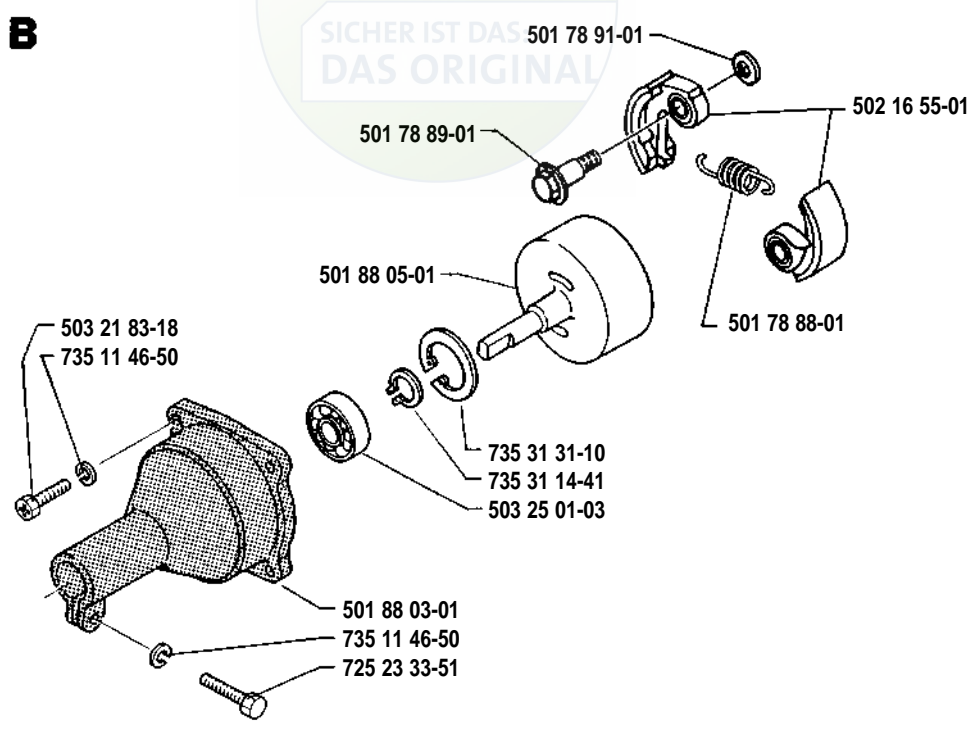


**E** \* compl 501 89 19-01



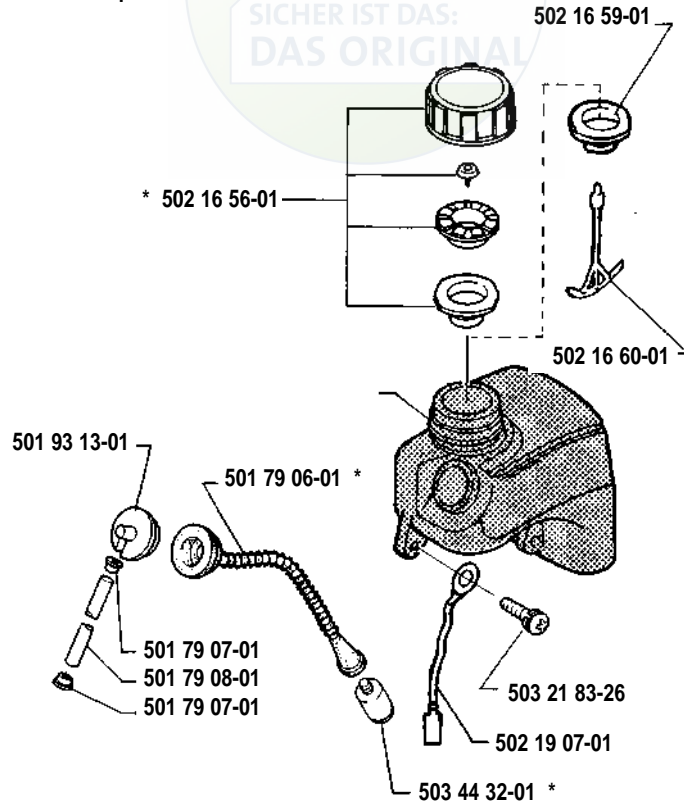
**F**





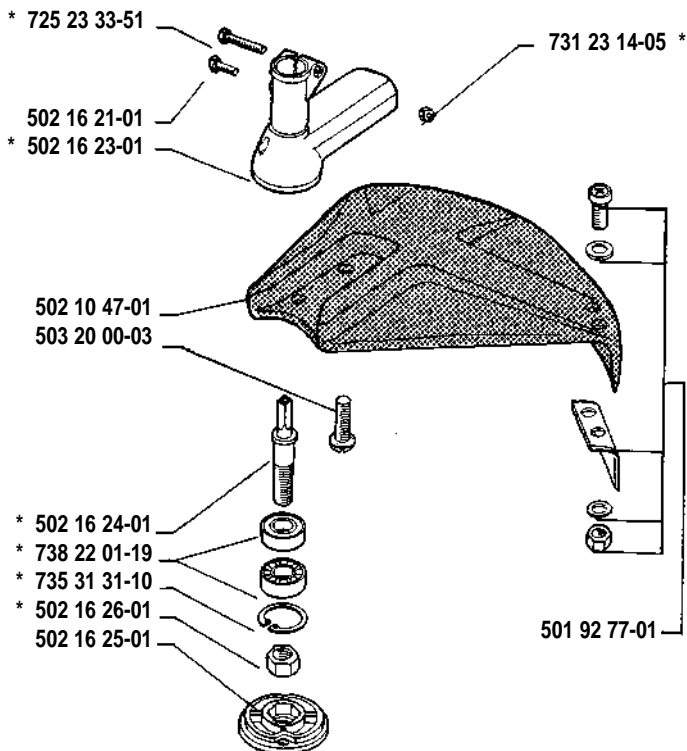
**D**

\* compl 502 16 57-01



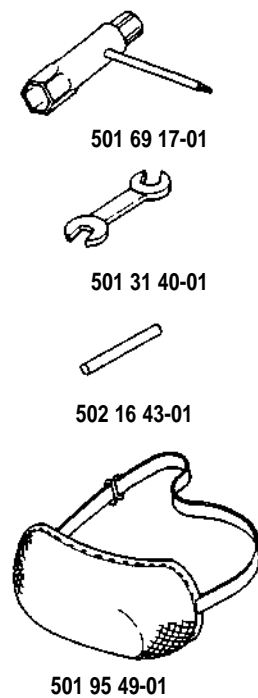
**H**

\* compl 502 16 22-01



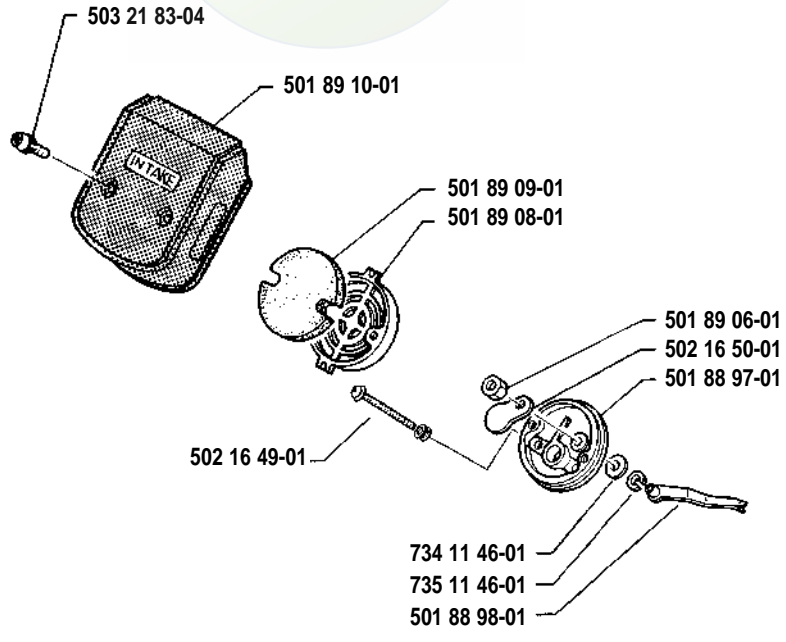
**P**

**Accessoires  
Zubehöre  
Accessoires  
Accesorios  
Tillbehör**

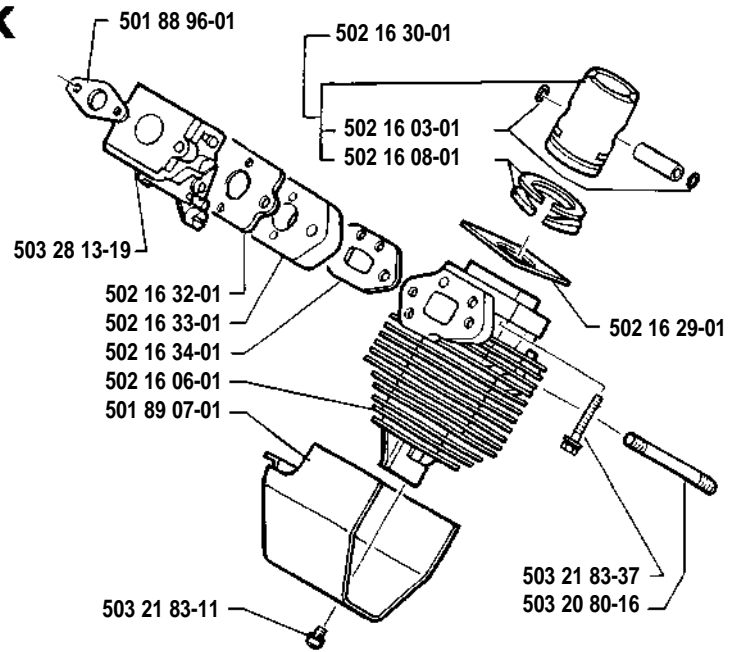




**J**

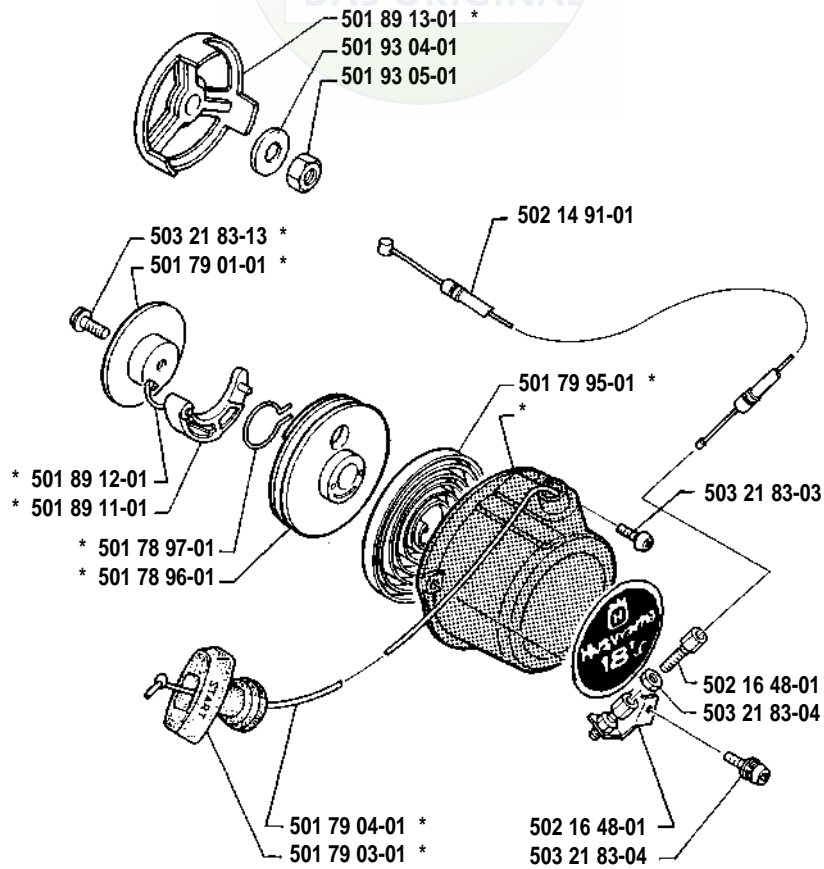


**K**

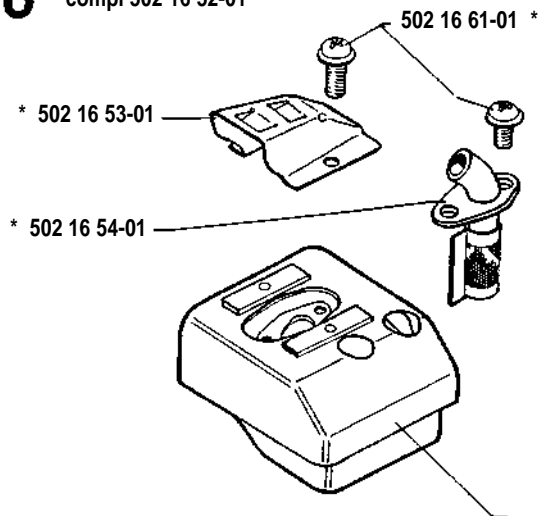




**M** \* compl 501 89 18-01



**O** \* compl 502 16 52-01

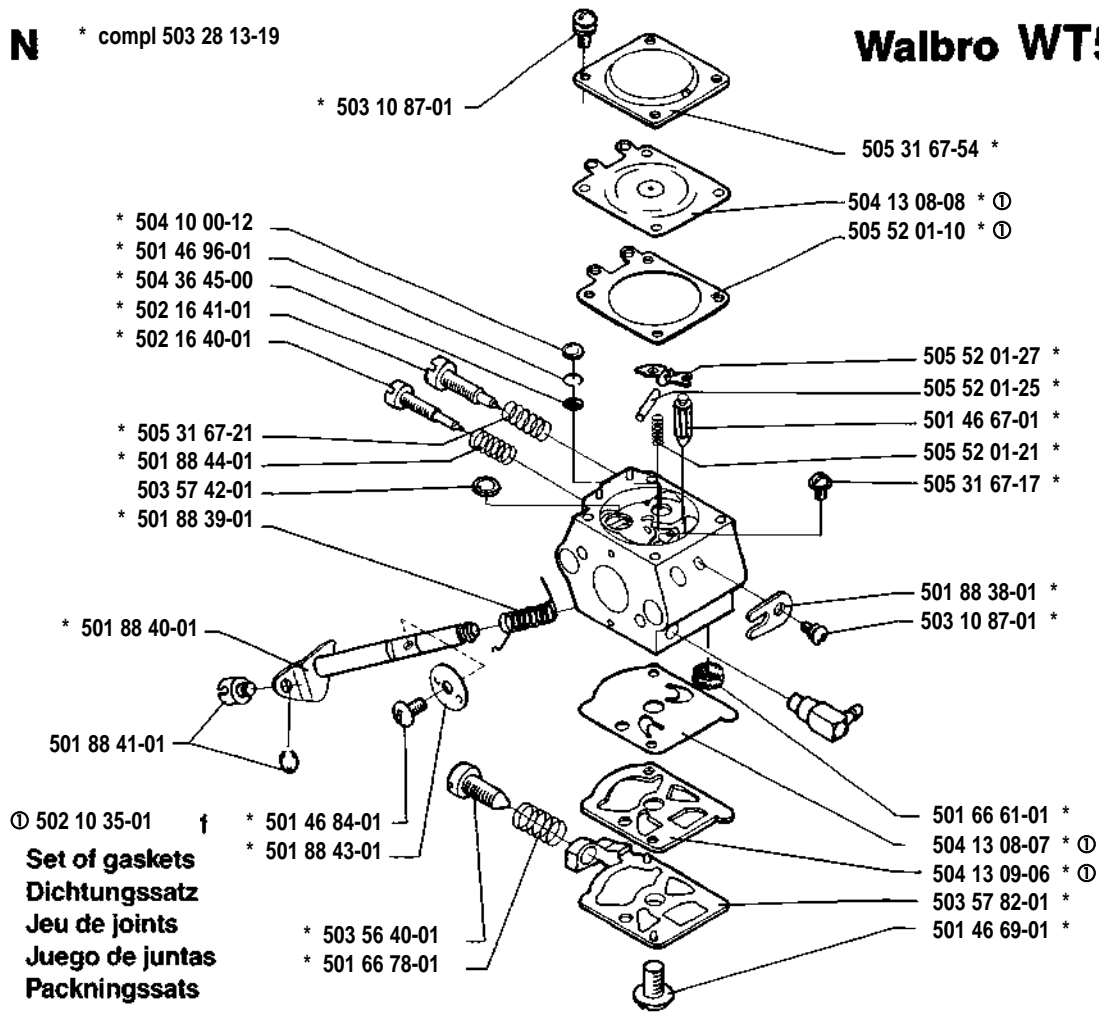




**N**

\* compl 503 28 13-19

**Walbro WT53**



†  
**Set of gaskets**  
**Dichtungssatz**  
**Jeu de joints**  
**Juego de juntas**  
**Packningssats**