

136, 141

Spare parts

Ersatzteile

Pièces détachées

Reserve onderdelen

Repuestos

Reservdelar

Replaces

Ersetzt

Remplace

Vervangt

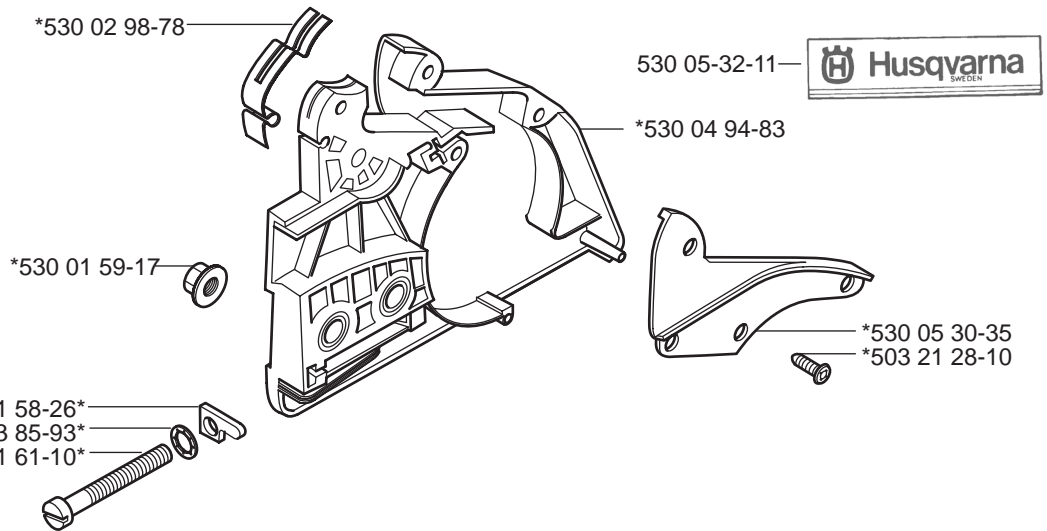
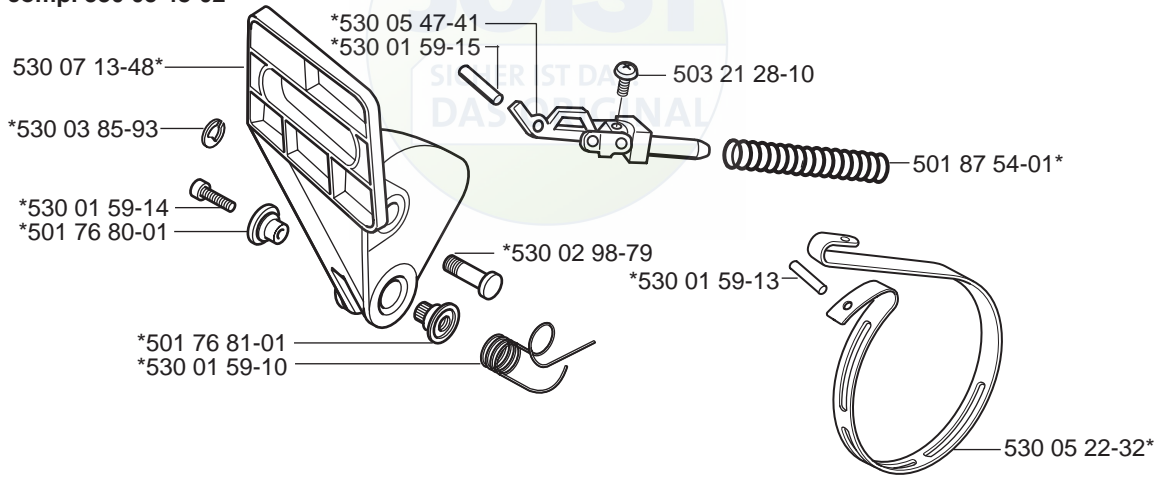
Reemplaza

Ersätter

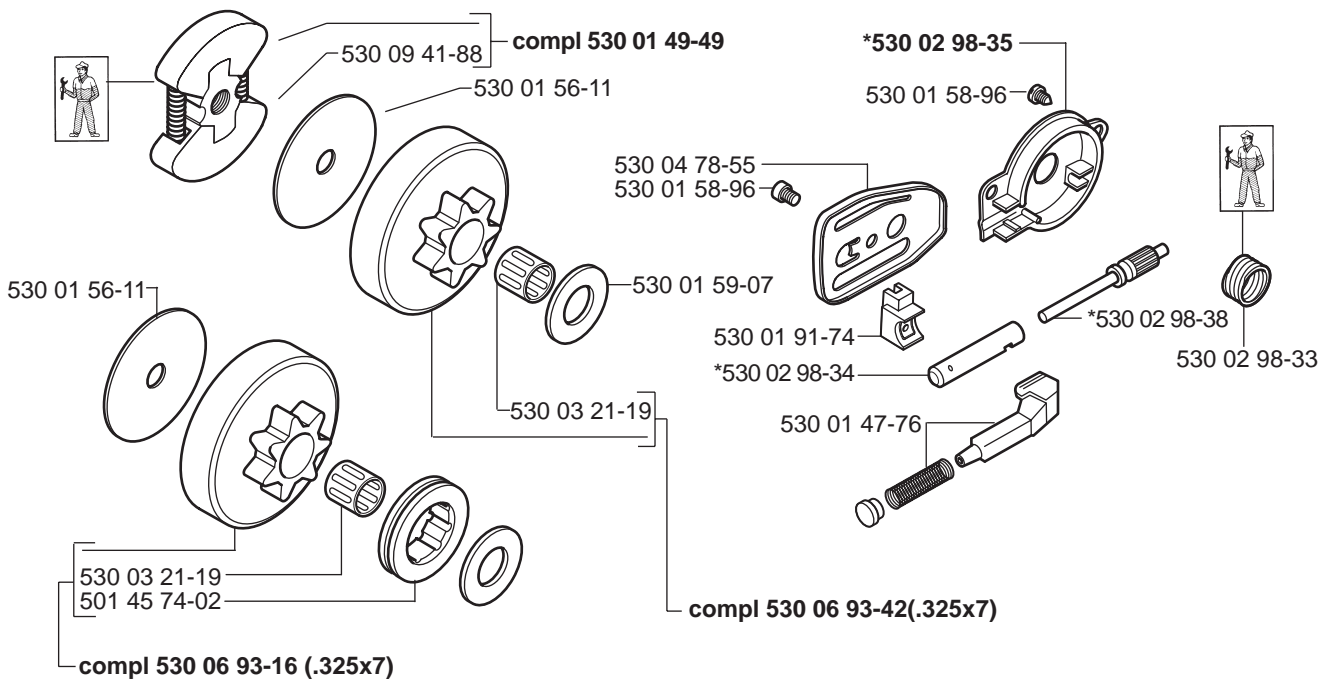
106 25 33-61

A

***compl 530 05 48-02**



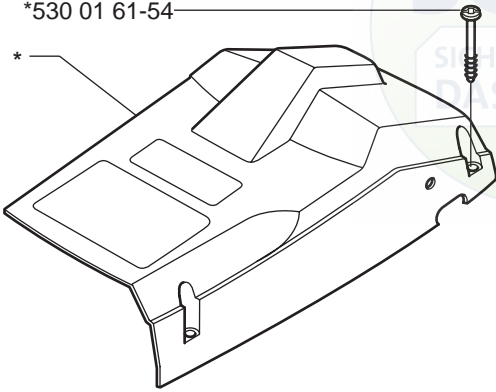
H



B

*compl 530 04 76-09

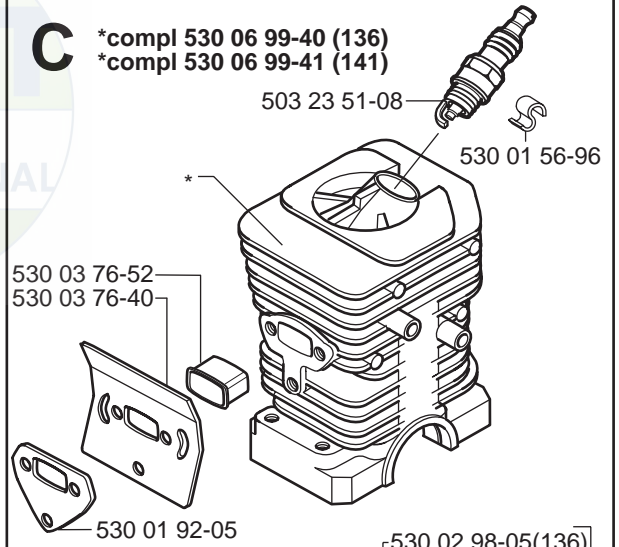
*530 01 61-54



C

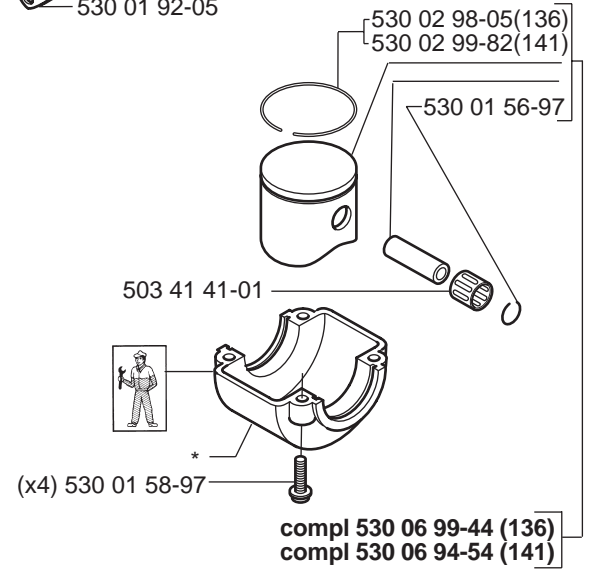
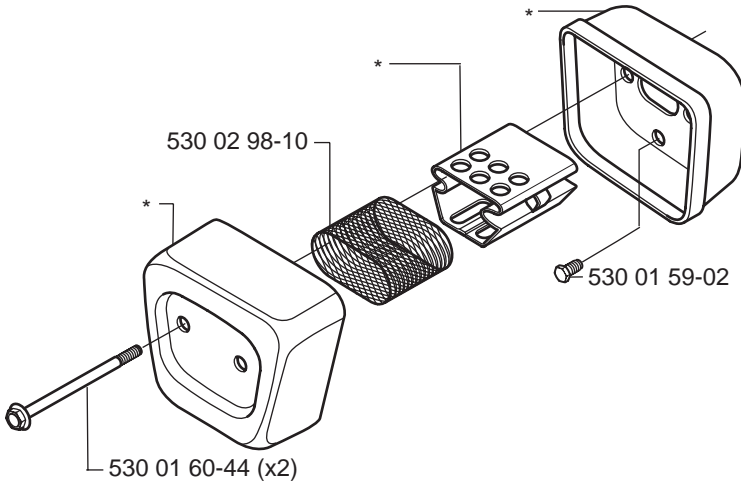
*compl 530 06 99-40 (136)

*compl 530 06 99-41 (141)



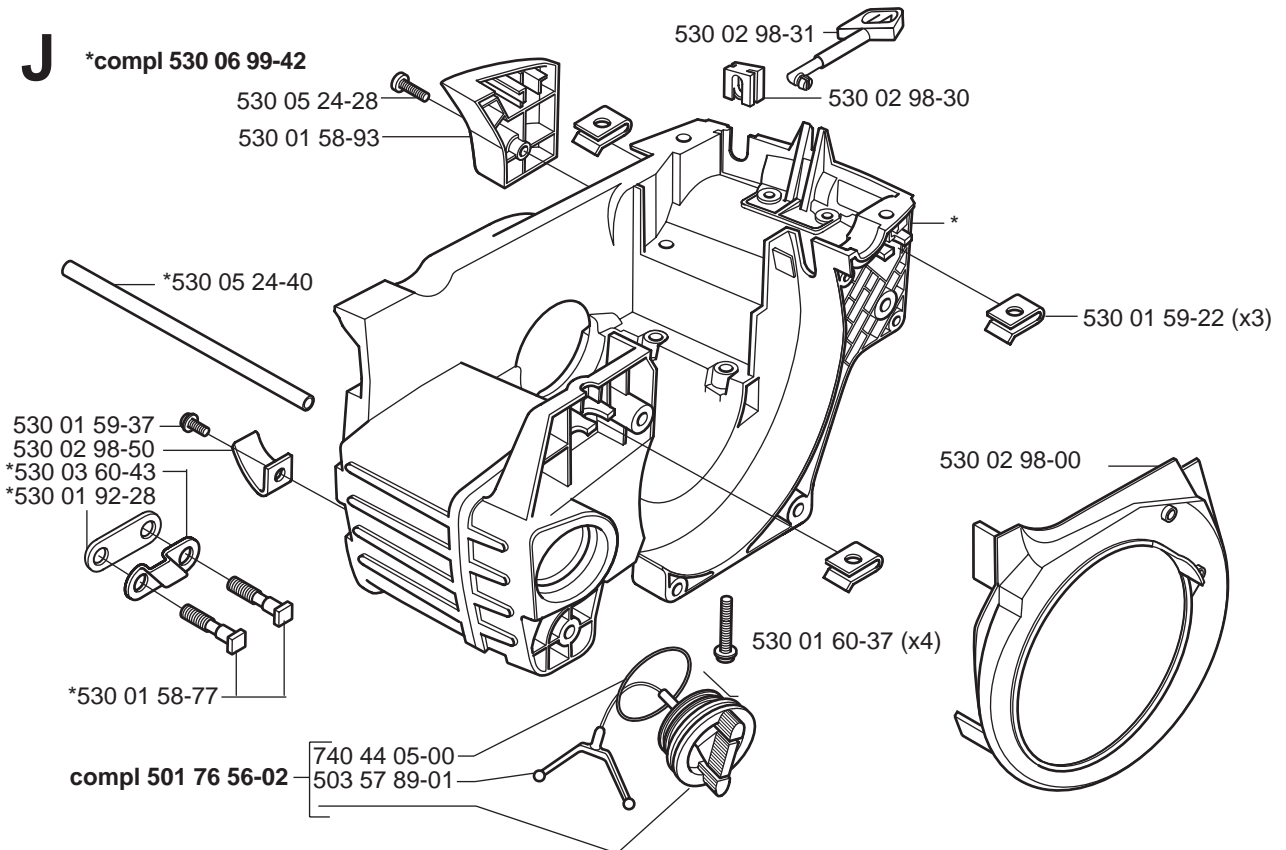
F

*compl 530 06 94-15

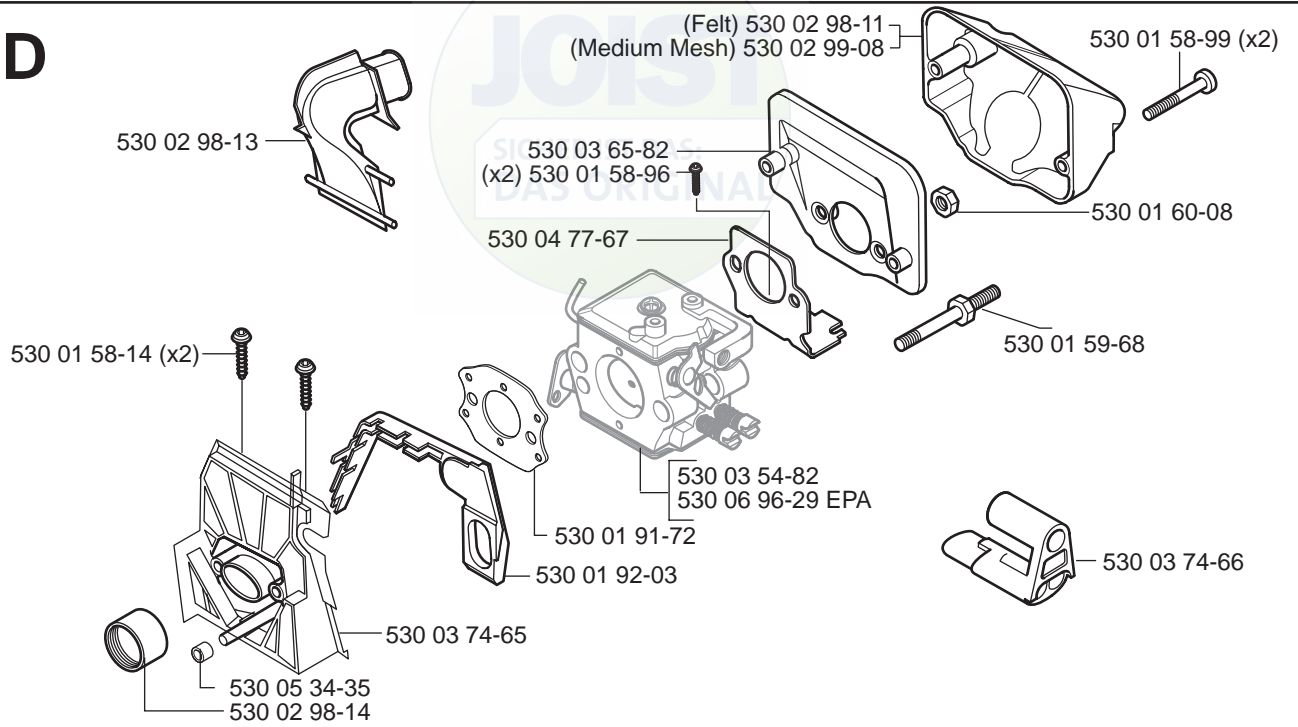


J

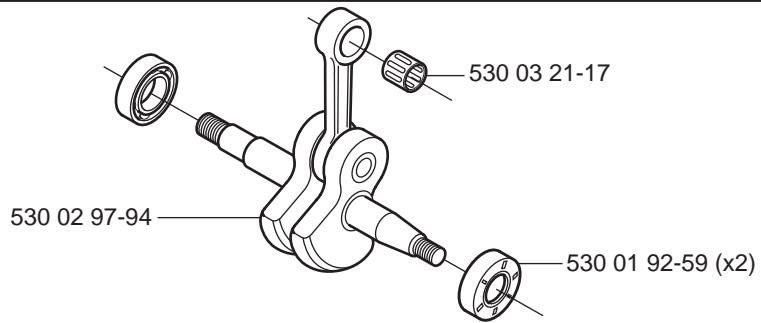
*compl 530 06 99-42



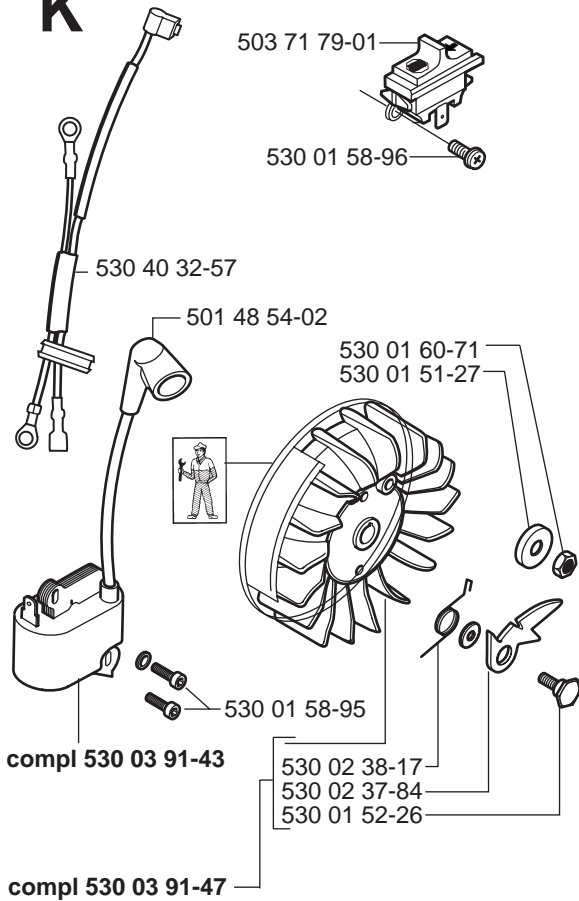
D



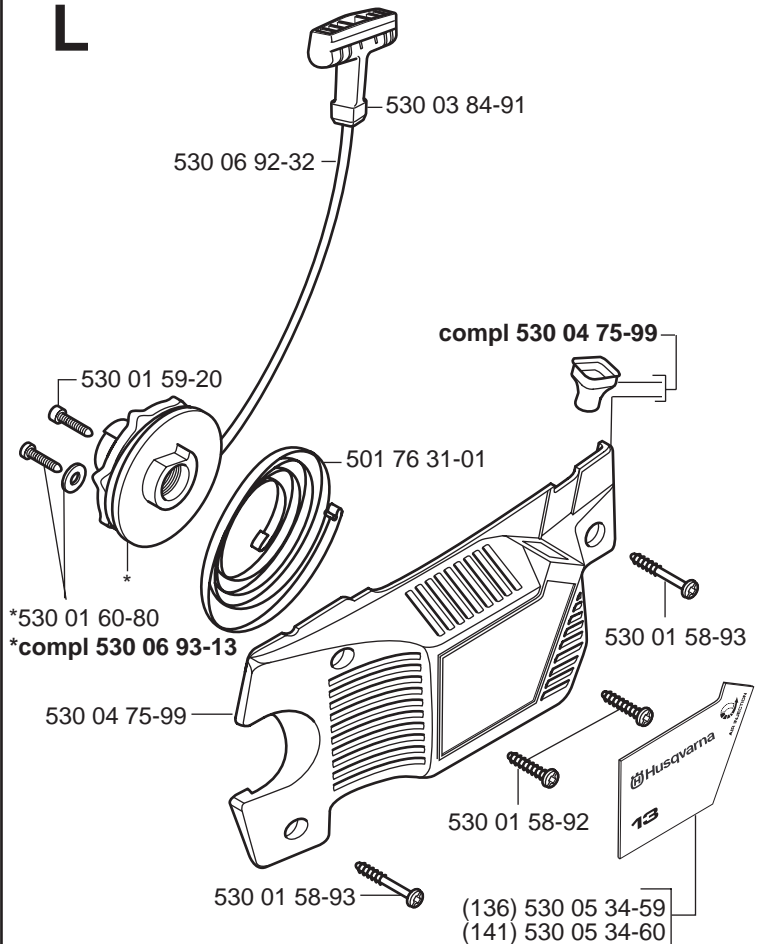
G



K

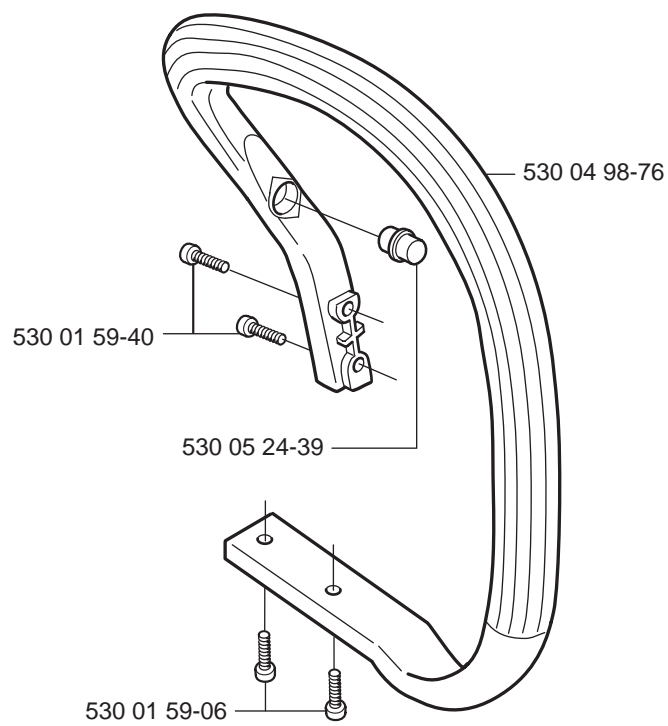
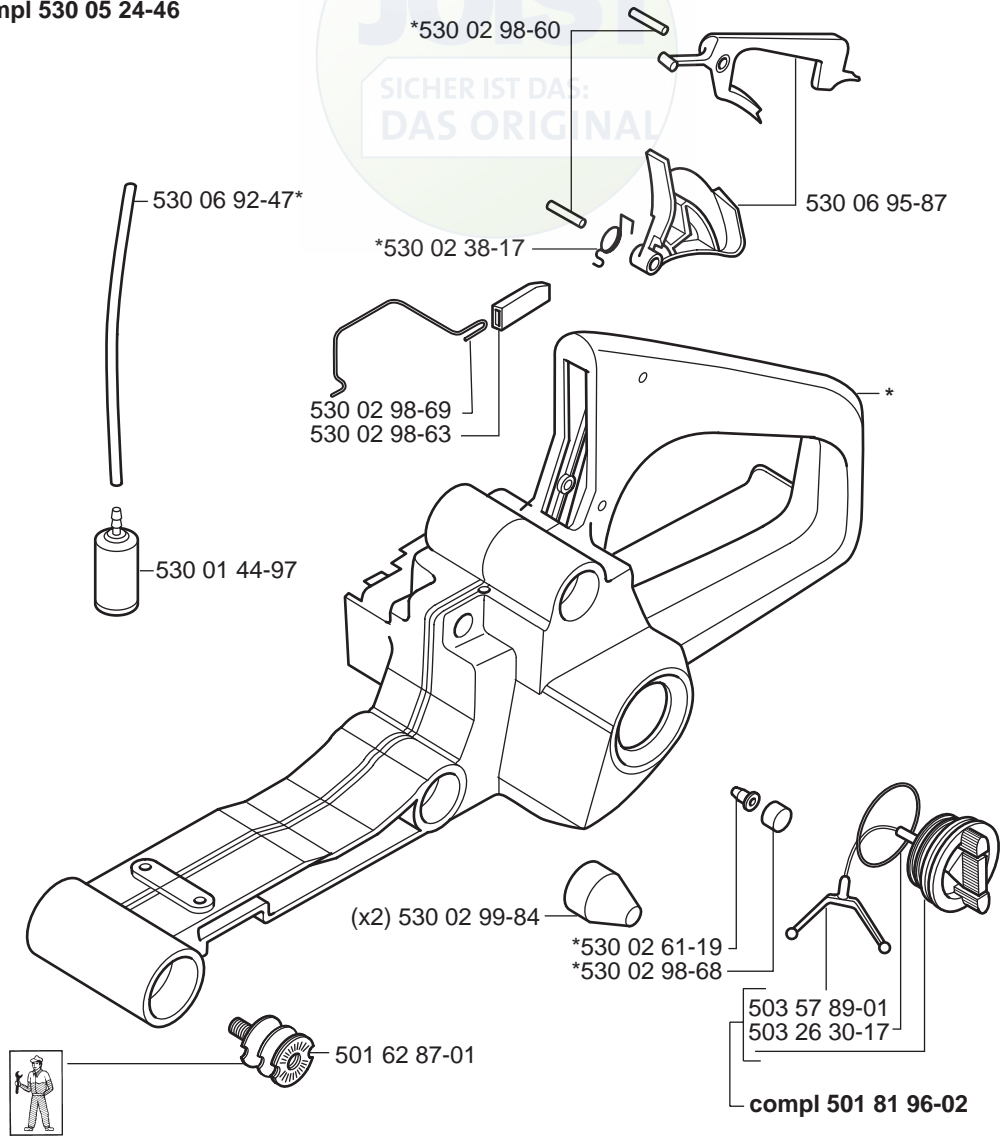


L



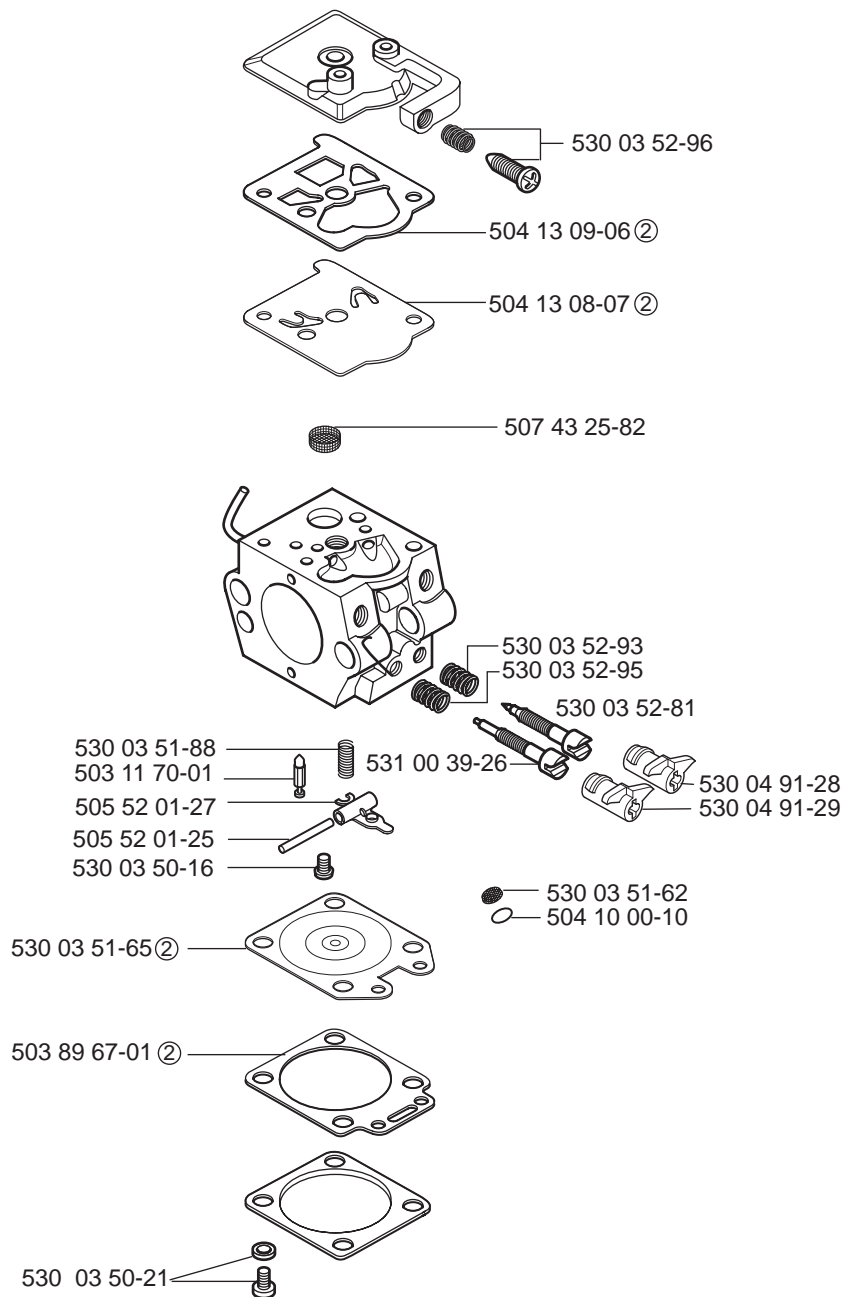
E

*compl 530 05 24-46



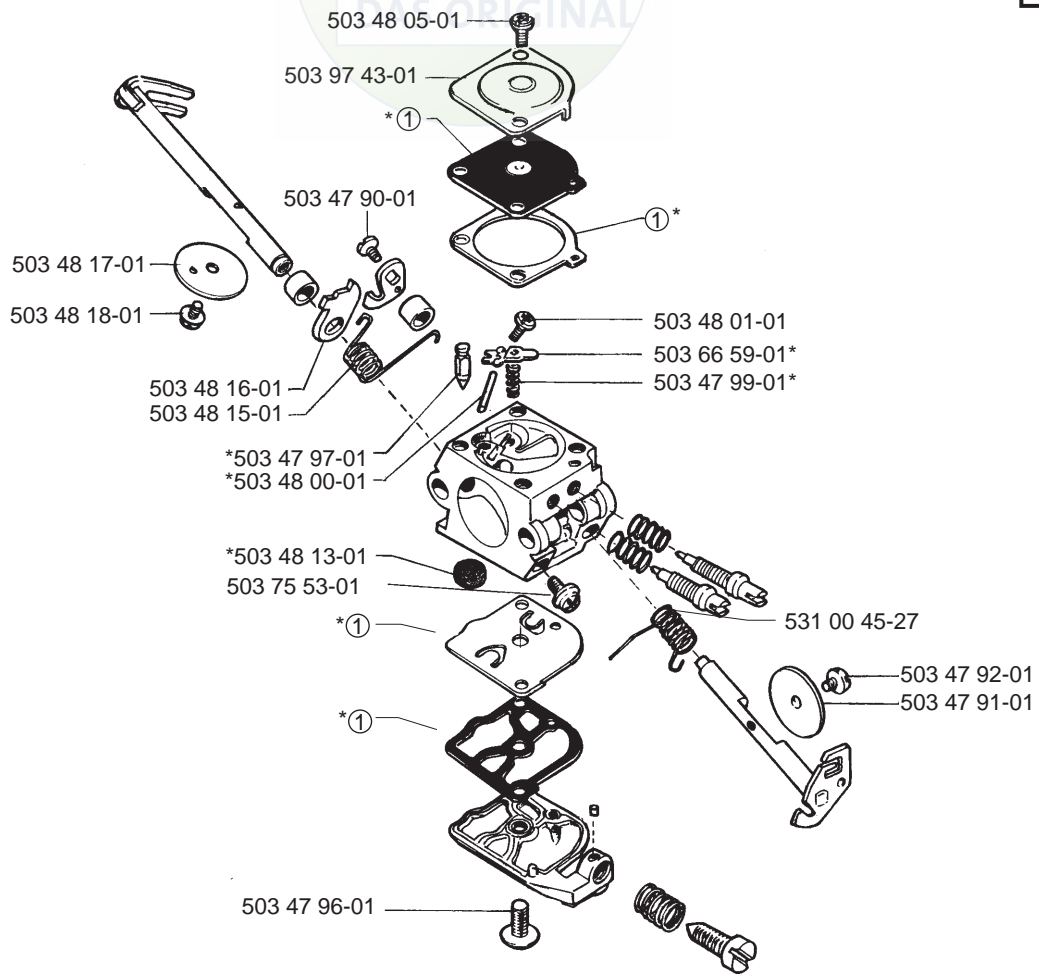
M 530 03 54-82 Walbro WT 542
530 06 96-29 Walbro WT 289 (EPA)

JOIST
SICHER IST DAS:
DAS ORIGINAL



② 530 06 98-44
Packingsatz
Set of gaskets
Dichtungssatz
Jeu de joints
Juego de Juntas

N Zama C10-W-5-6



① 530 06 99-23
Set of gaskets
Dichtungssatz
Jeu de joints
Juego de Juntas
Packningssats

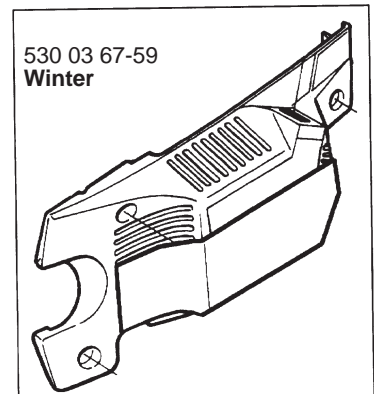
* Repair Kit 530 06 99-22

P Accessories
 Zubehöre
 Accessorios
 Tillbehör



Correction:
530 01 59-06*
 503 01 59-06*

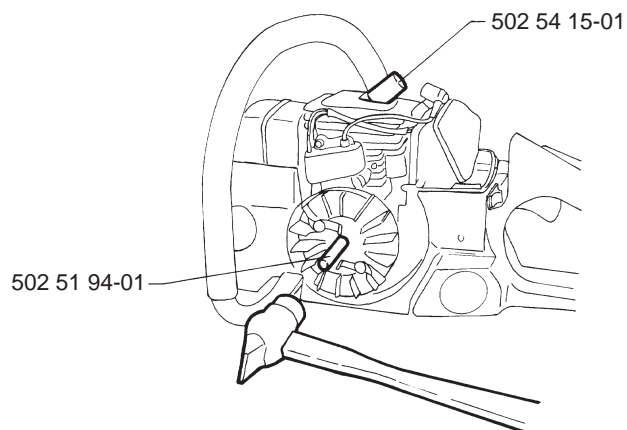
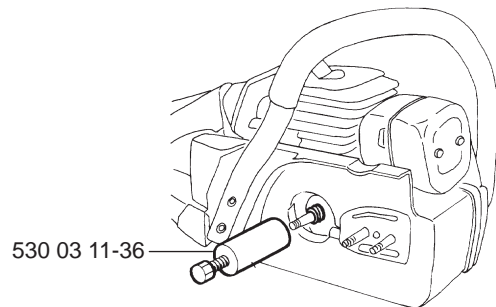
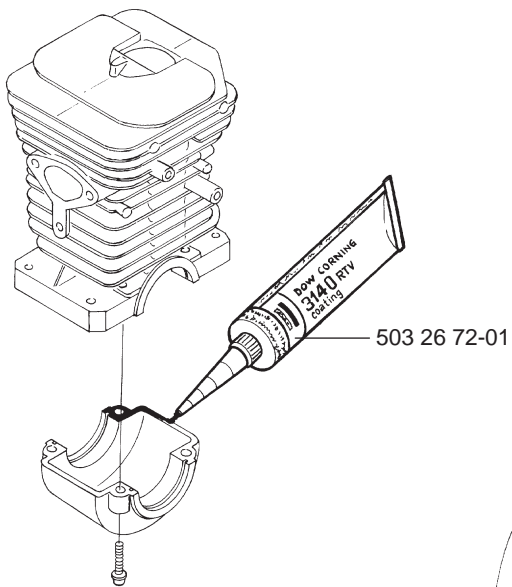
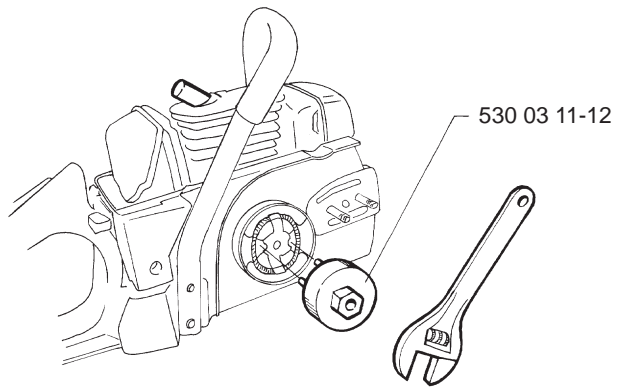
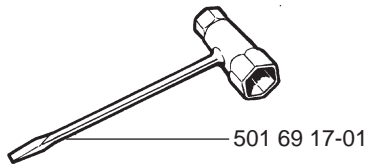
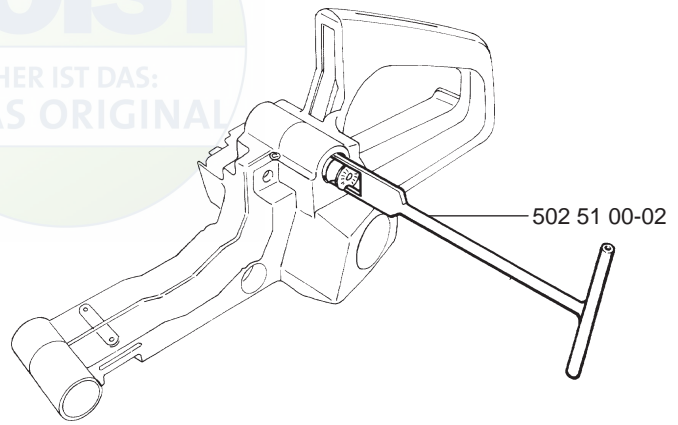
Correction:
530 01 43-81
 503 01 43-81





Service tools
Servicewerkzeuge
Outillage de service
Herramientas de servicio
Service verktyg

JOIST
WER IST DAS:
DAS ORIGINAL



MODEL 136, 141

PART NUMBER	SQUARE NOTE	PART NUMBER	SQUARE NOTE	PART NUMBER	SQUARE NOTE	PART NUMBER	SQUARE NOTE
501 45 74-02	H	530 01 59-15	A N	530 03 91-47	K		
501 48 54-02	K	530 01 59-17	A N	530 04 75-99	L	N	
501 62 87-01	E	530 01 59-20	L	530 04 76-09	B		
501 69 17-01	P	530 01 59-22	J	530 04 77-67	D		
501 76 31-01	L	530 01 59-37	J N	530 04 78-55	H		
501 76 56-02	J	530 01 59-40	E	530 04 91-28	M	N	
501 76 80-01	A	530 01 59-68	D	530 04 91-29	M	N	
501 76 81-01	A	530 01 60-08	D	530 04 94-83	A	N	
501 81 96-02	E	530 01 60-37	J	530 04 98-76	E		
501 87 54-01	A N	530 01 60-44	F	530 05 22-32	A		
502 51 00-02	P	530 01 60-71	K	530 05 24-28	J		
502 51 94-01	P N	530 01 60-80	L	530 05 24-39	E		
502 54 15-01	P N	530 01 61-10	A	530 05 24-40	J	N	
503 11 70-01	M N	530 01 61-54	B	530 05 24-46	E		
503 21 28-10	A	530 01 91-72	D	530 05 30-35	A		
503 23 51-08	C	530 01 91-74	H	530 05 32-11	A		
503 26 30-17	E	530 01 92-03	D	530 05 34-35	D		
503 26 72-01	P N	530 01 92-05	C	530 05 34-59	L	136	
503 41 41-01	C	530 01 92-28	J	530 05 34-60	L	141	
503 47 90-01	N N	530 01 92-59	G	530 05 47-41	A	N	
503 47 91-01	N N	530 02 37-84	K	530 05 48-02	A	N	
503 47 92-01	N N	530 02 38-17	E,K	530 06 92-32	L		
503 47 96-01	N N	530 02 61-19	E	530 06 92-47	E		
503 47 97-01	N N	530 02 97-94	G	530 06 93-13	L		
503 47 99-01	N N	530 02 98-00	J	530 06 93-16	H		
503 48 00-01	N N	530 02 98-05	C 136	530 06 93-42	H		
503 48 01-01	N N	530 02 98-10	F	530 06 94-15	F	N	
503 48 05-01	N N	530 02 98-11	D	530 06 94-54	C	141	
503 48 13-01	N N	530 02 98-13	D	530 06 95-87	E		
503 48 15-01	N N	530 02 98-14	D N	530 06 96-29	D,M	EPA	
503 48 16-01	N N	530 02 98-30	J	530 06 98-44	M	2=compl,N	
503 48 17-01	N N	530 02 98-31	J	530 06 99-22	N	N	
503 48 18-01	N N	530 02 98-33	H	530 06 99-23	N	1=compl,N	
503 57 89-01	E,J	530 02 98-34	H N	530 06 99-40	C	136	
503 66 59-01	N N	530 02 98-35	H N	530 06 99-41	C	141	
503 71 79-01	K	530 02 98-38	H N	530 06 99-42	J	N	
503 75 53-01	N N	530 02 98-50	J	530 06 99-44	C	136	
503 89 67-01	M 2	530 02 98-60	E	530 07 13-48	A	N	
503 97 43-01	N N	530 02 98-63	E	530 09 41-88	H	N	
504 10 00-10	M	530 02 98-68	E	530 40 32-57	K		
504 13 08-07	M 2	530 02 98-69	E	531 00 39-26	M		
504 13 09-06	M 2	530 02 98-78	A N	531 00 45-27	N	N	
505 52 01-25	M	530 02 98-79	A N	740 44 05-00	J		
505 52 01-27	M	530 02 99-08	D				
506 02 39-02	P	530 02 99-82	C 141				
507 43 25-82	M N	530 02 99-84	E				
530 01 43-81	P N	530 03 11-12	P				
530 01 44-97	E	530 03 11-36	P				
530 01 47-76	H	530 03 21-17	G				
530 01 49-49	H	530 03 21-19	H				
530 01 51-27	K	530 03 50-16	M N				
530 01 52-26	K	530 03 50-21	M N				
530 01 56-11	H	530 03 51-62	M N				
530 01 56-96	C	530 03 51-65	M 2,N				
530 01 56-97	C	530 03 51-88	M N				
530 01 58-14	D N	530 03 52-81	M N				
530 01 58-26	A	530 03 52-93	M N				
530 01 58-77	J	530 03 52-95	M N				
530 01 58-92	L	530 03 52-96	M N				
530 01 58-93	J,L	530 03 54-82	D,M N				
530 01 58-95	K	530 03 60-43	J				
530 01 58-96	D,H,K	530 03 65-82	D				
530 01 58-97	C	530 03 67-59	P				
530 01 58-99	D	530 03 74-65	D				
530 01 59-02	F	530 03 74-66	D				
530 01 59-06	E,P	530 03 76-40	C				
530 01 59-07	H	530 03 76-52	C				
530 01 59-10	A	530 03 84-91	L				
530 01 59-13	A N	530 03 85-93	A N				
530 01 59-14	A N	530 03 91-43	K				

1 = 530 06 99-23
2 = 530 06 98-44

Set of gaskets, Dichtungssatz,
Jeu de joints, Juego de juntas,
Packningssats

N = New part, Neues teil,
Nouvelle piece, Nueva pieza
Ny detalj

EPA = Environmental Protection Agency
(for USA only)