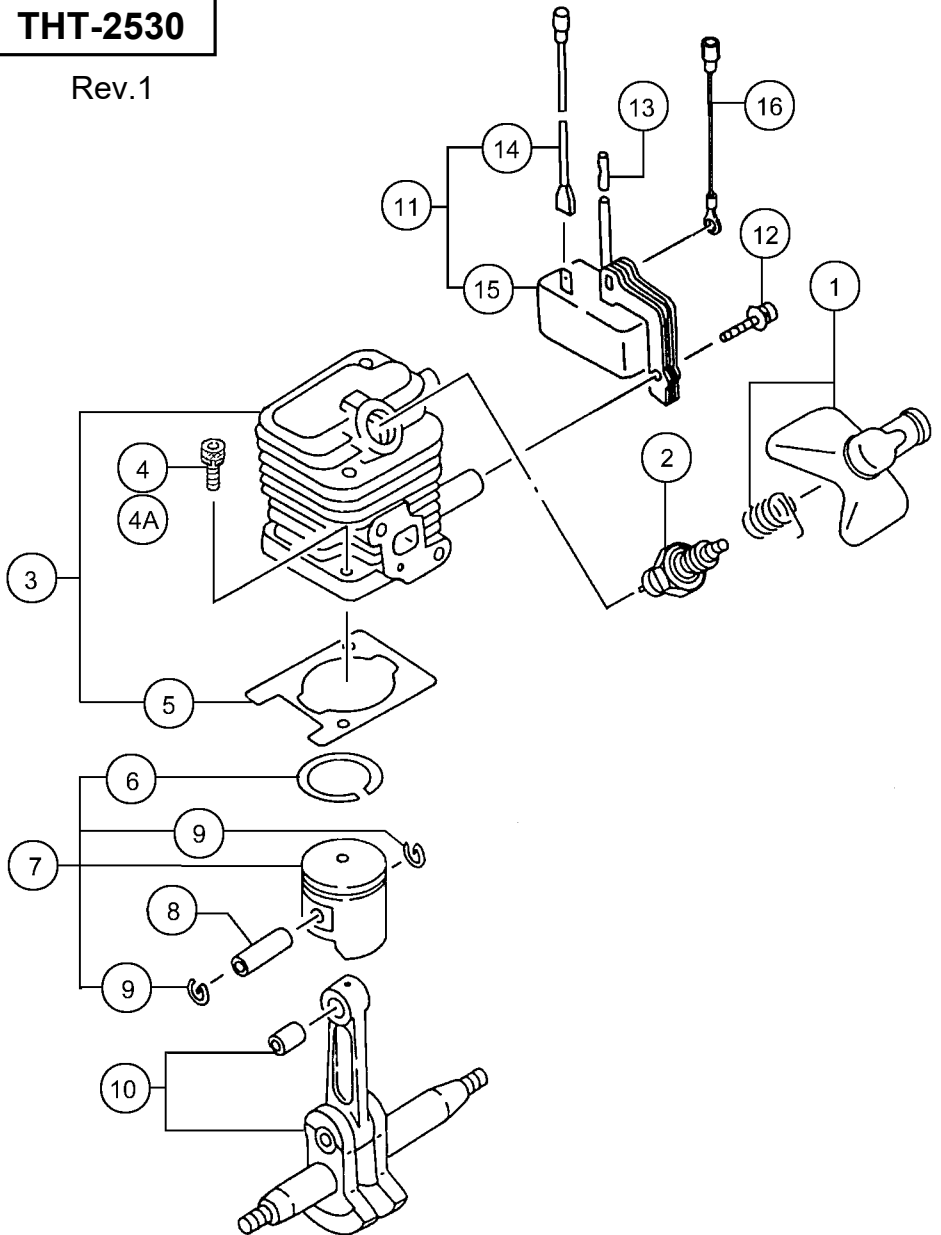
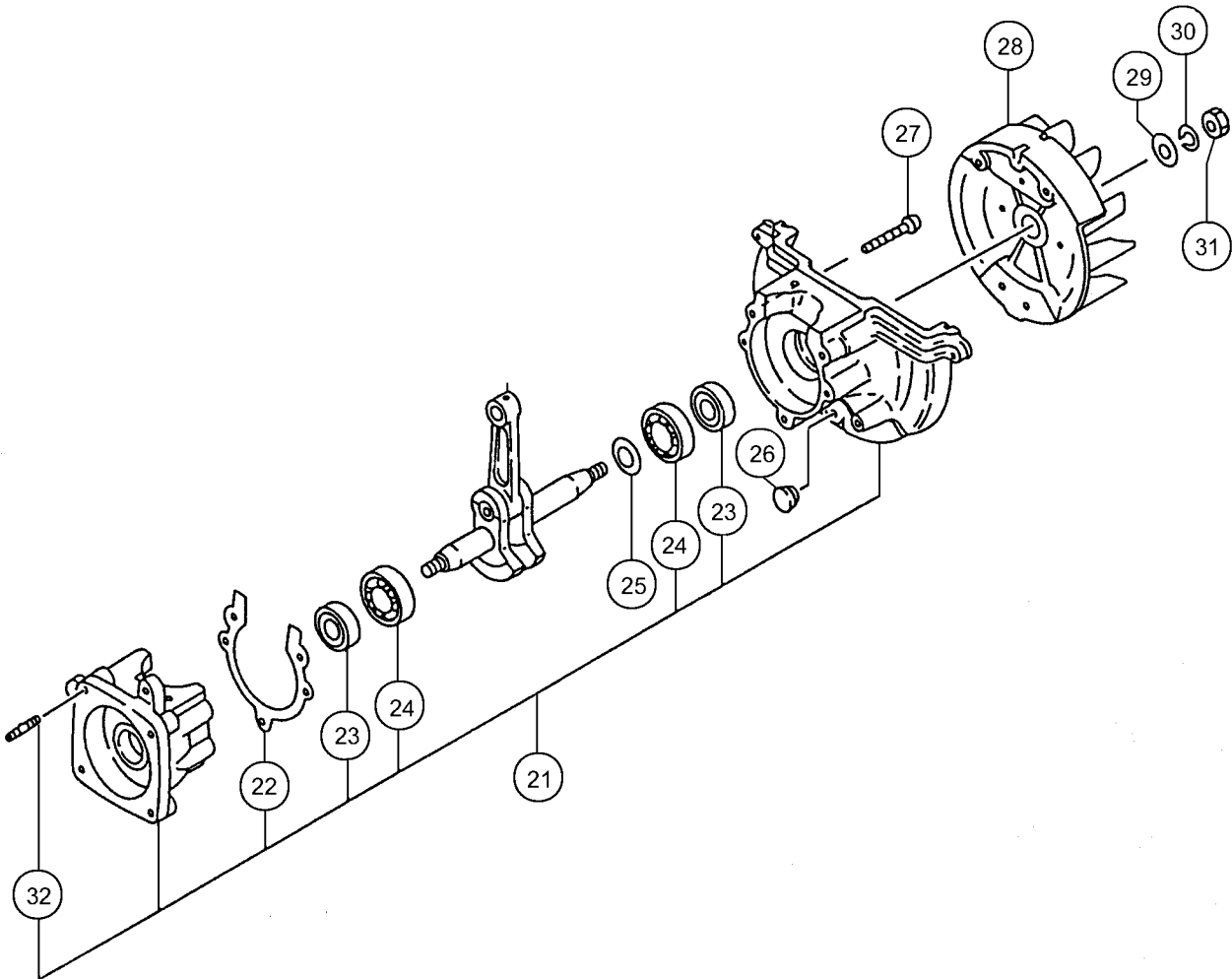
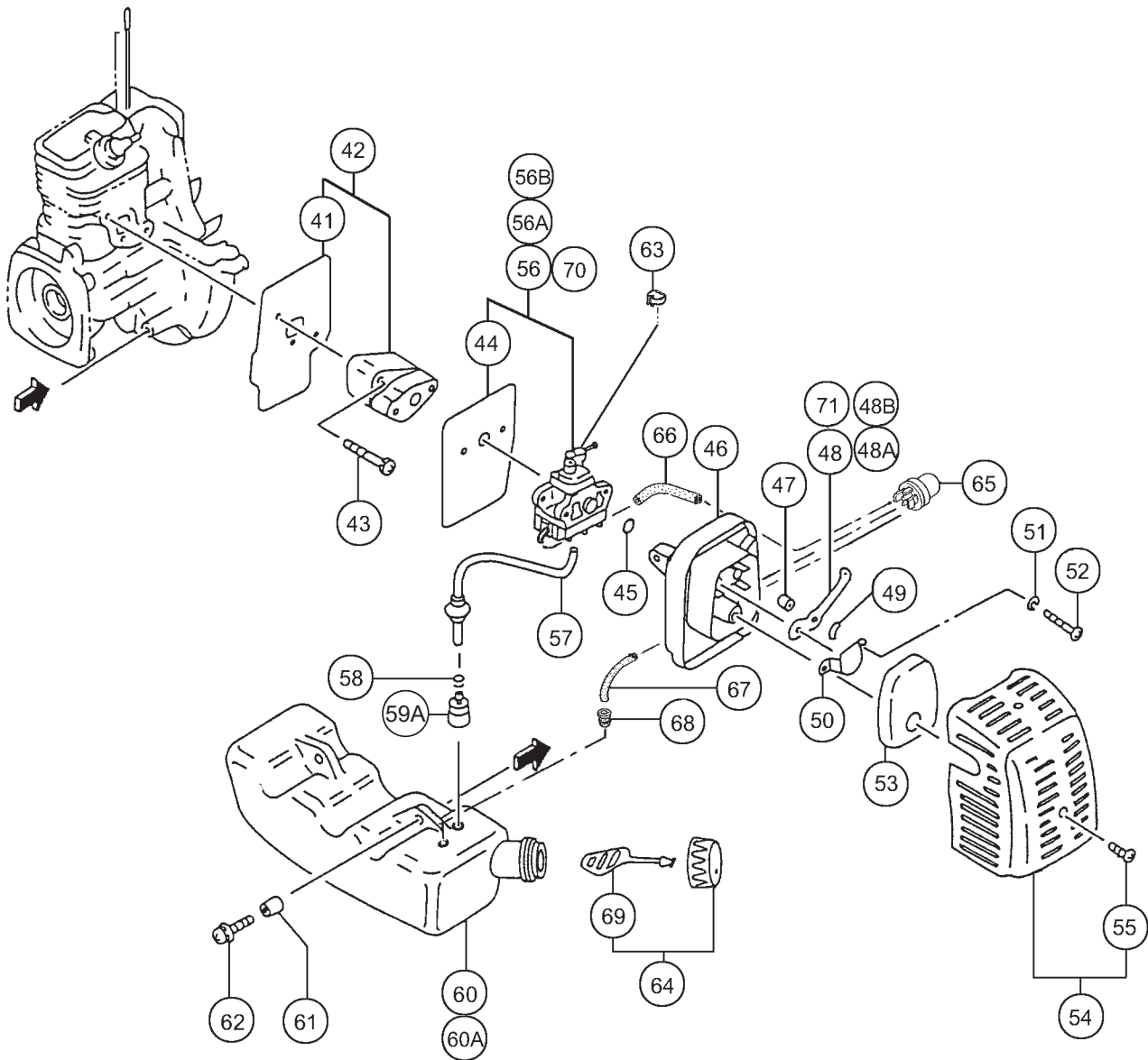


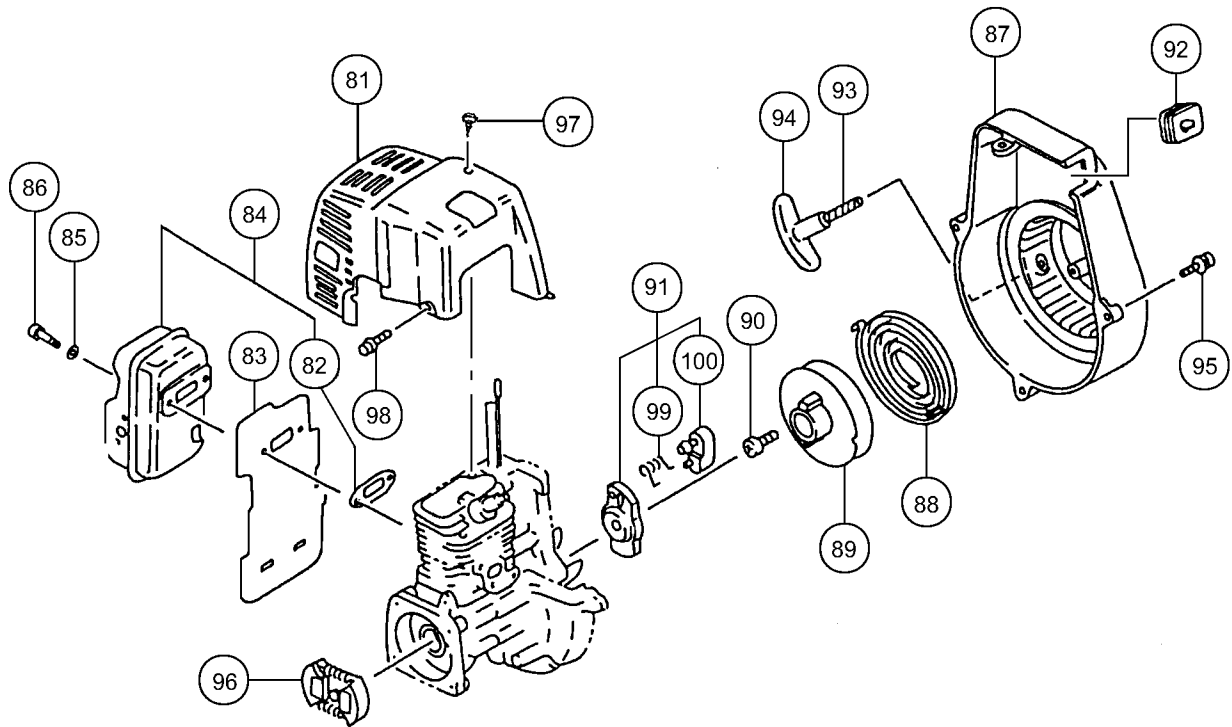
# THT-2530

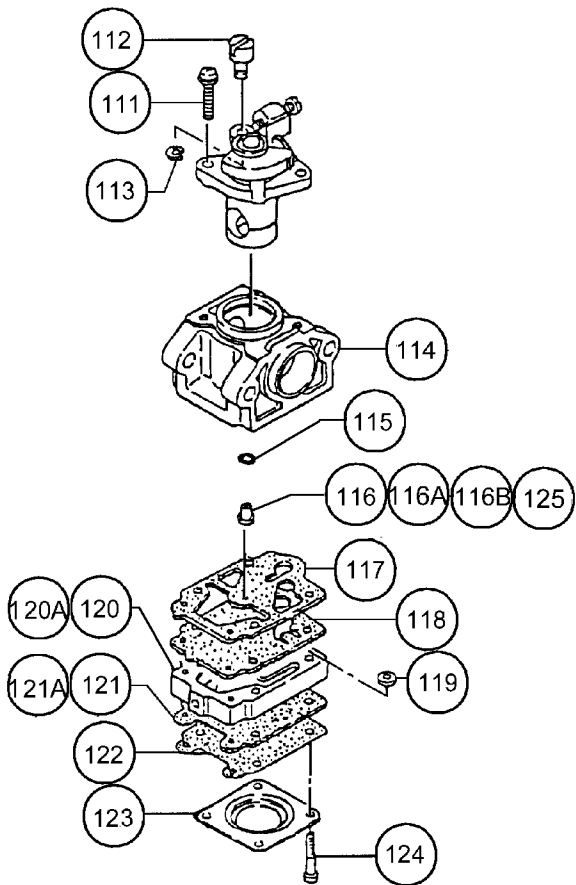
Rev.1

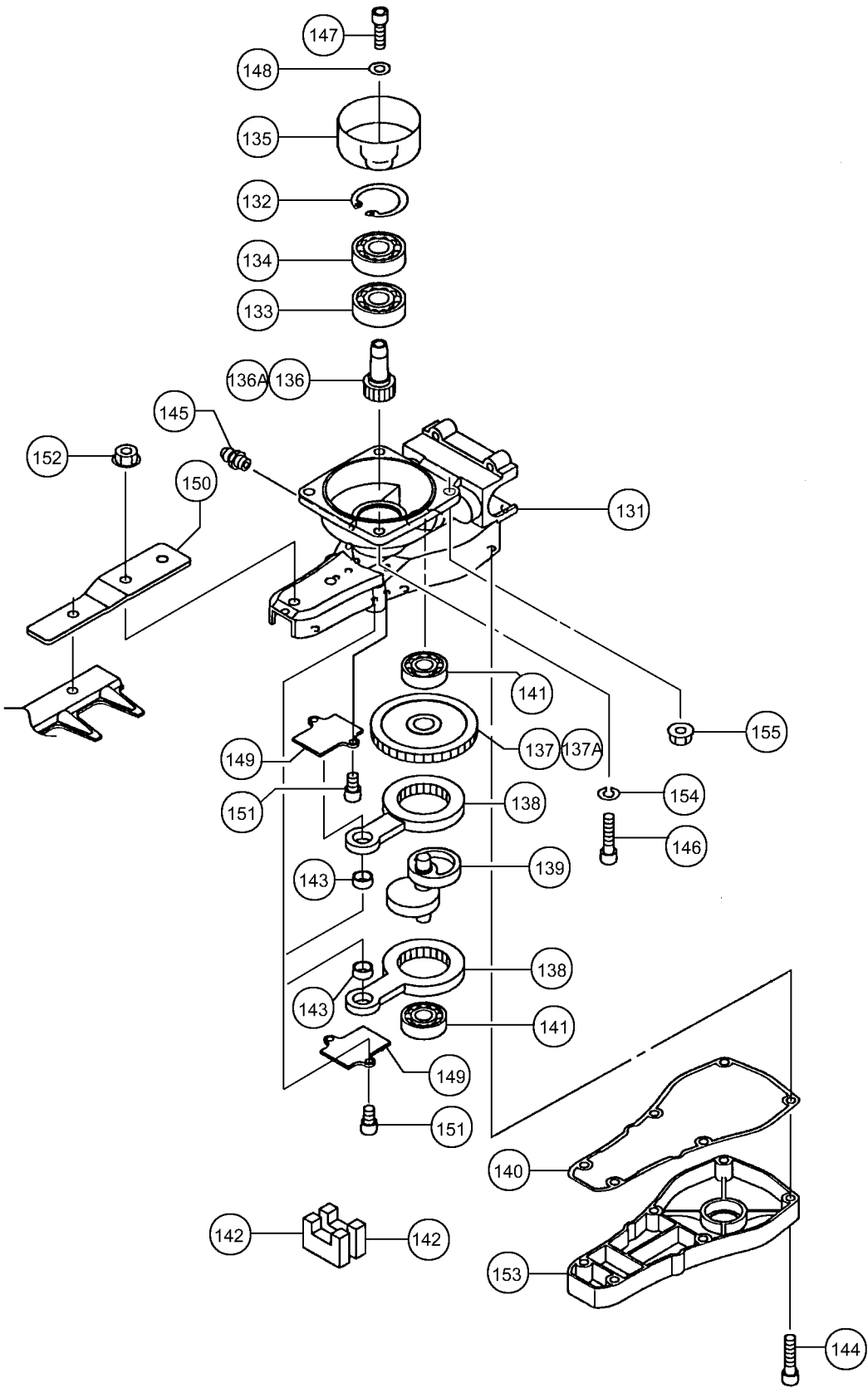


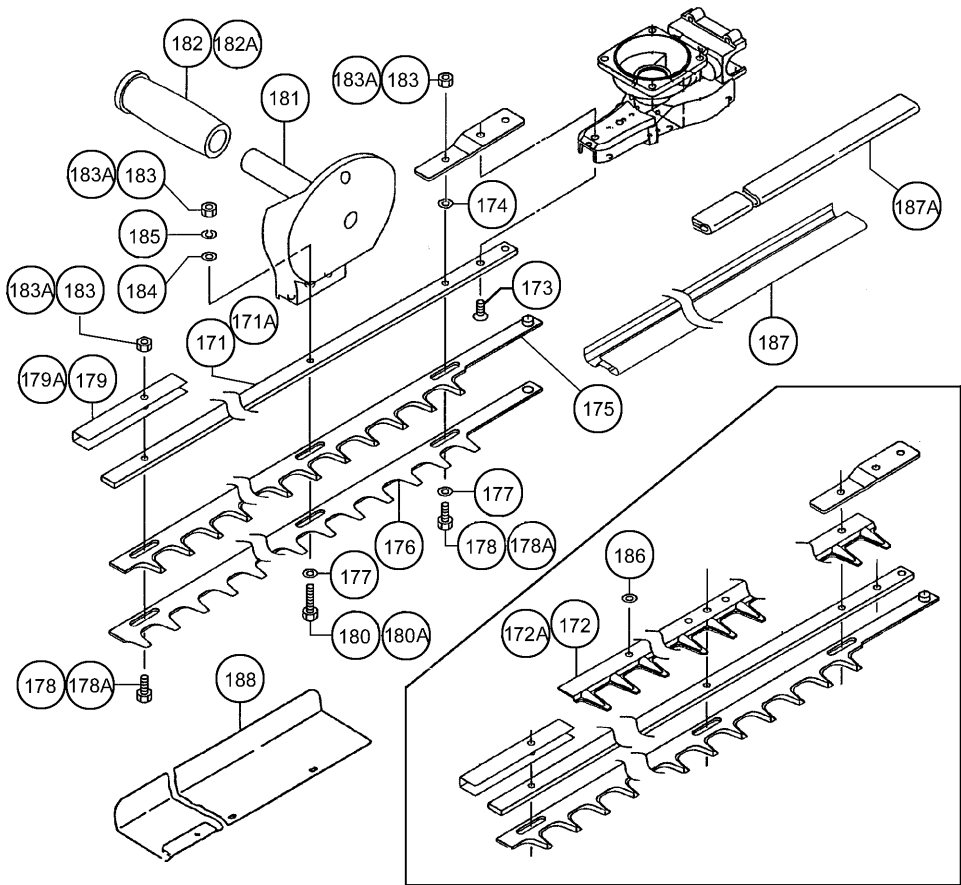












211 211A

