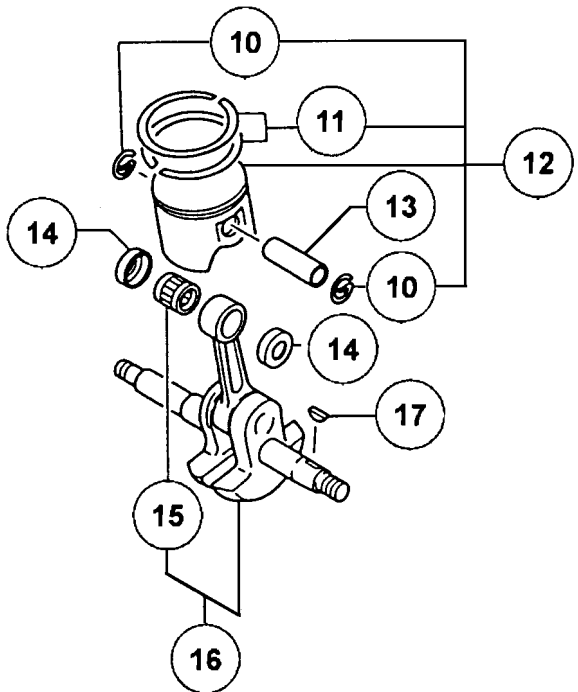
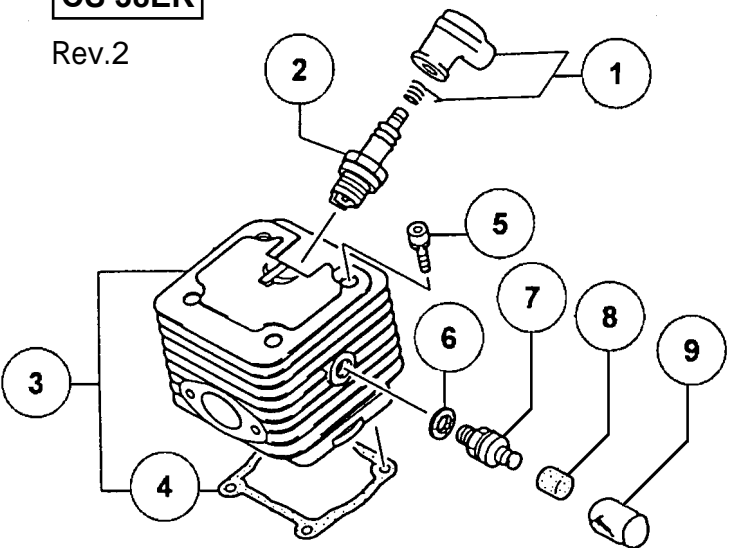
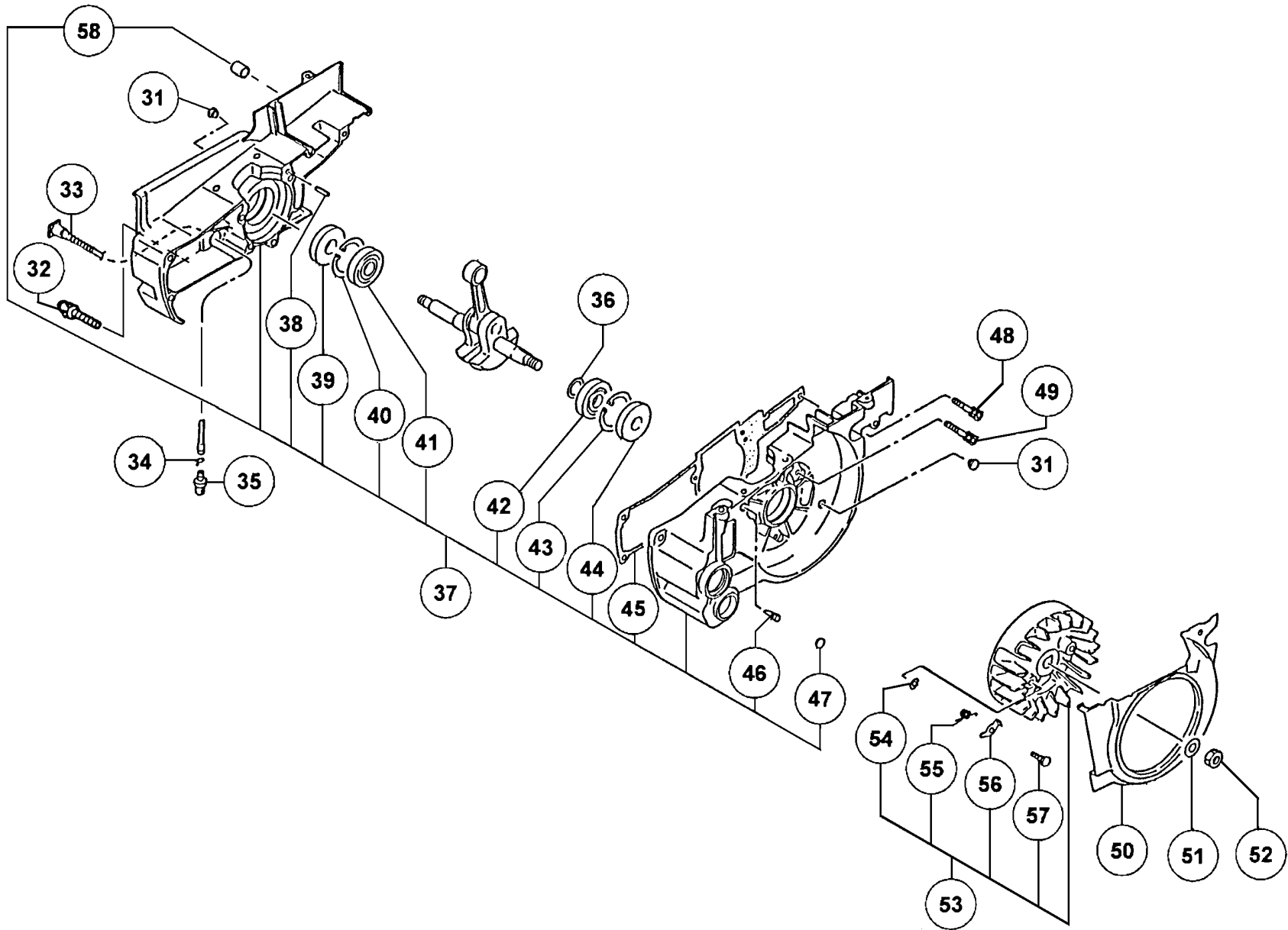
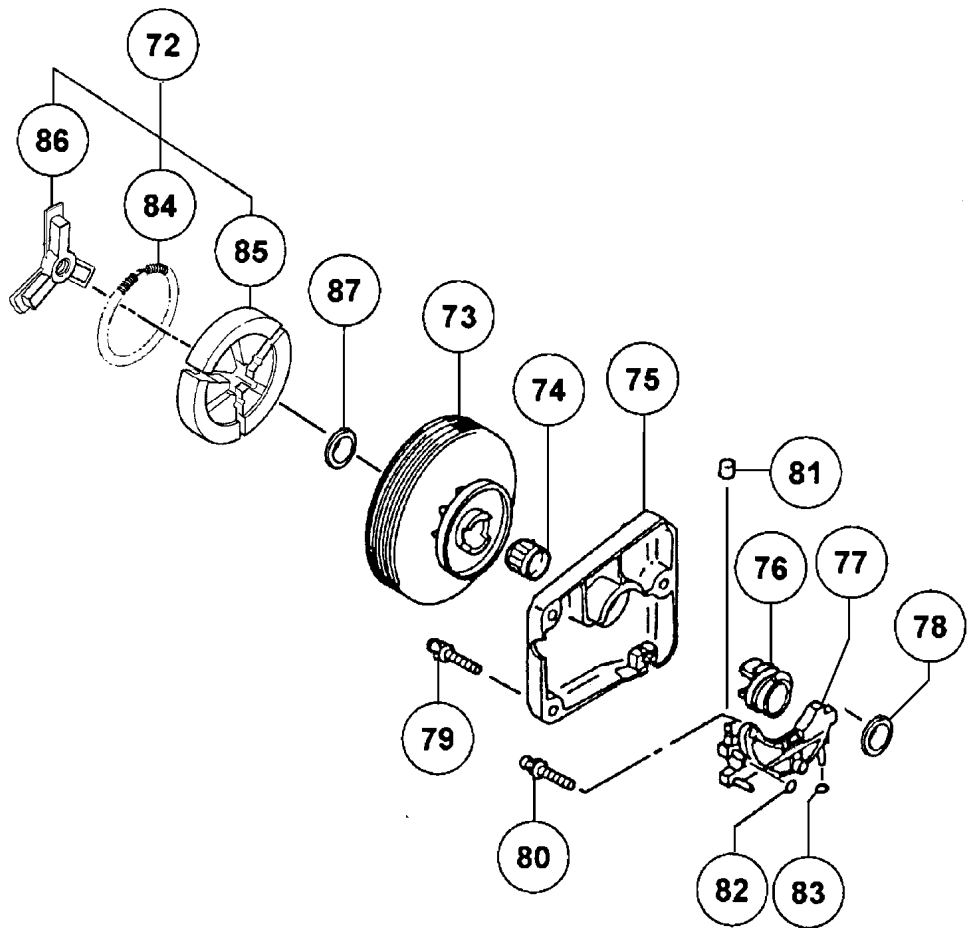


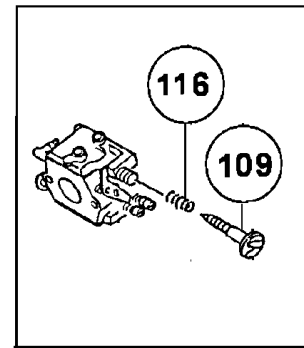
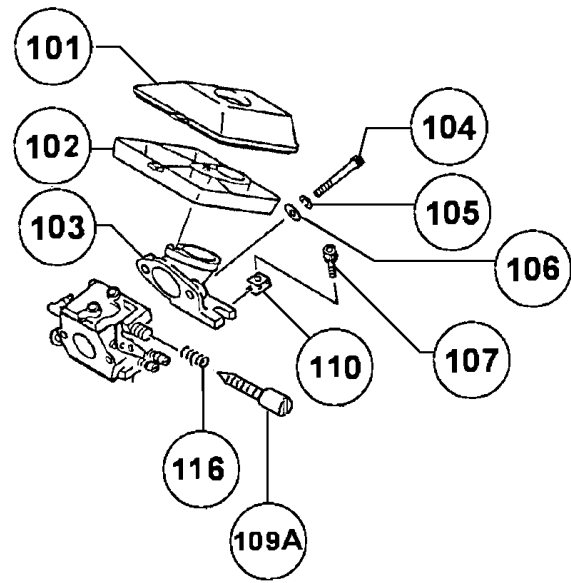
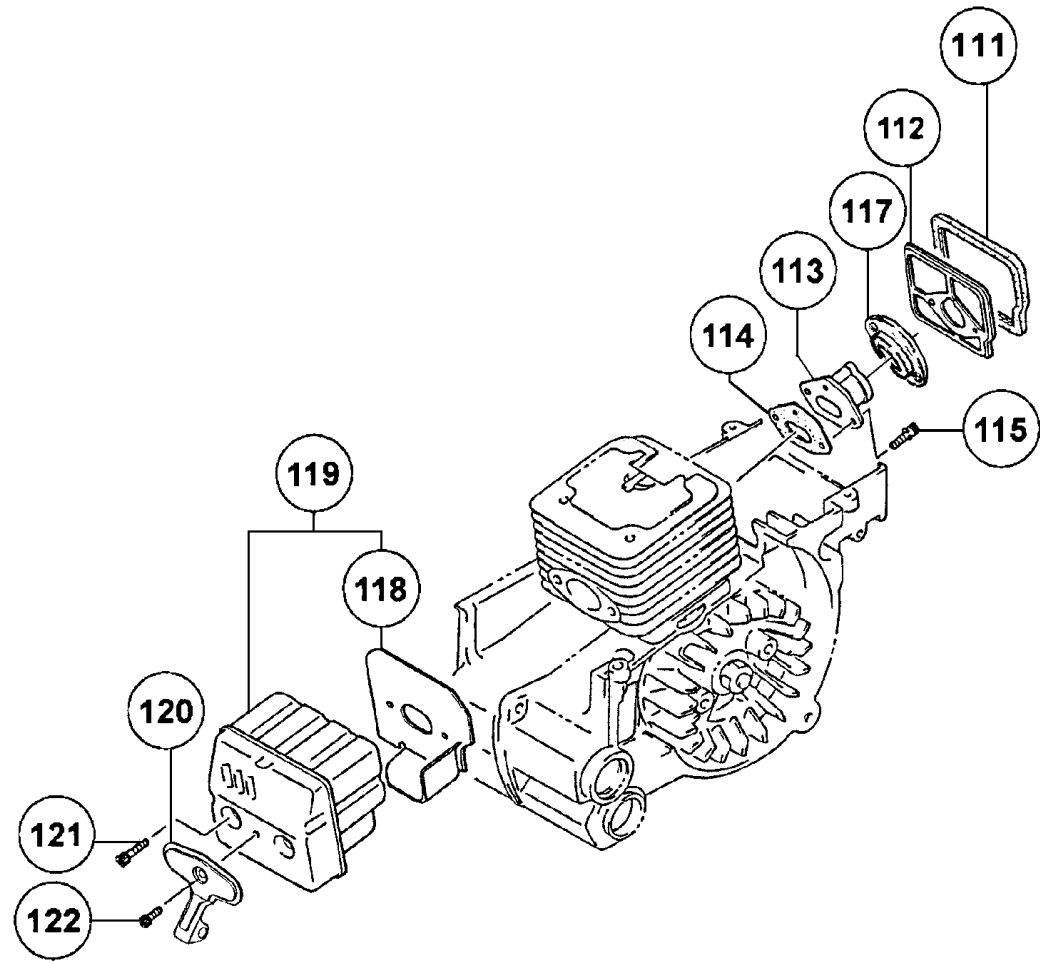
CS 38EK

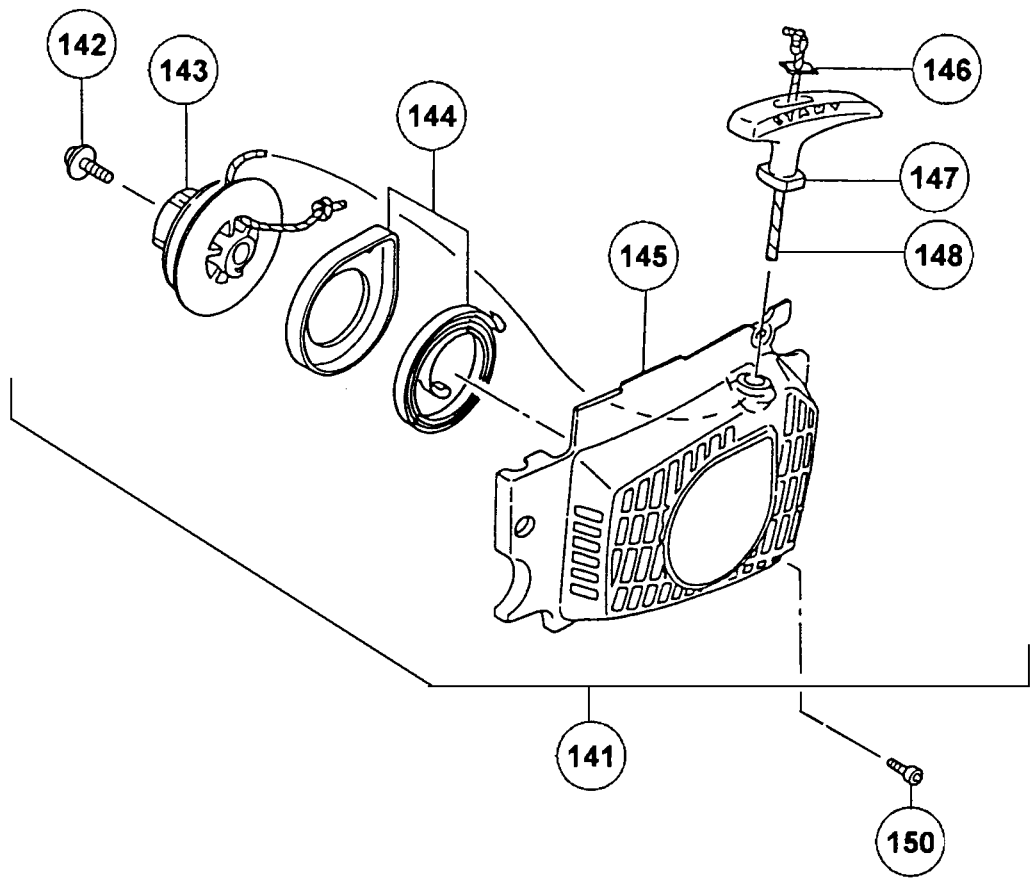
Rev.2

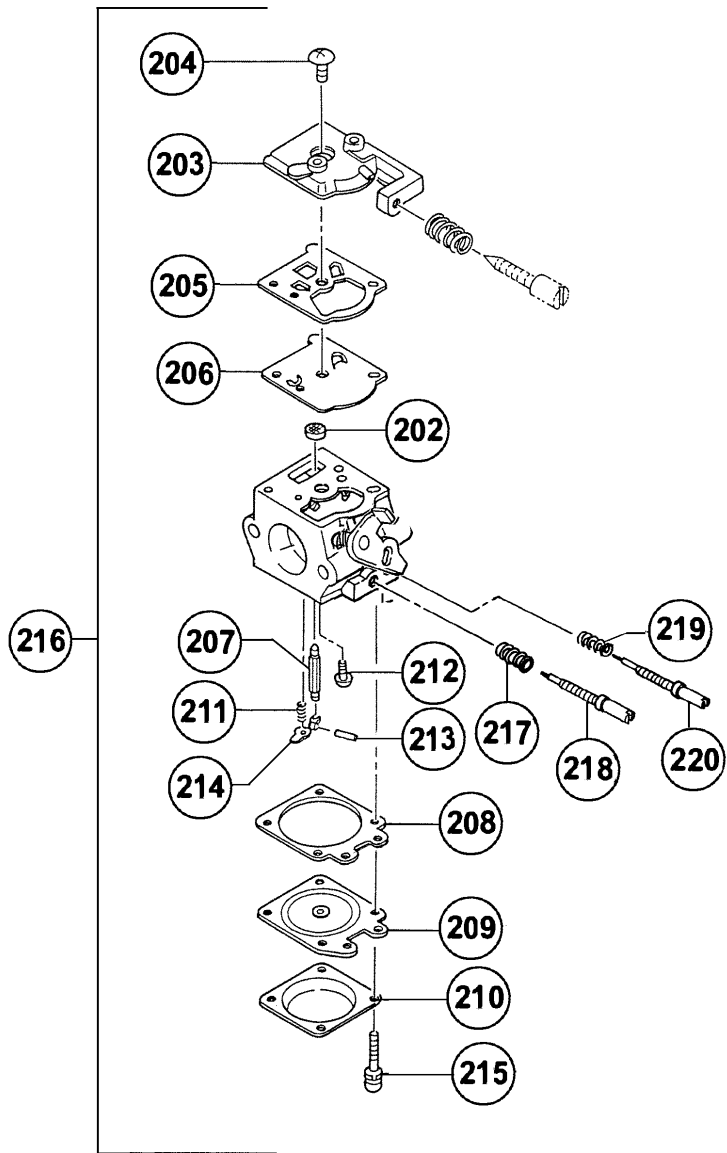
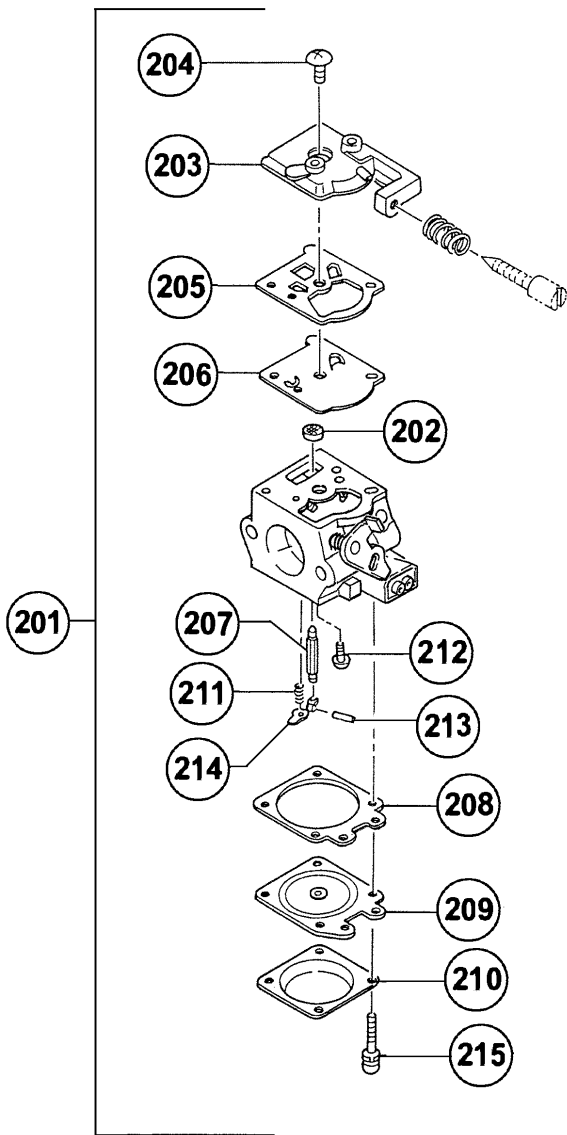


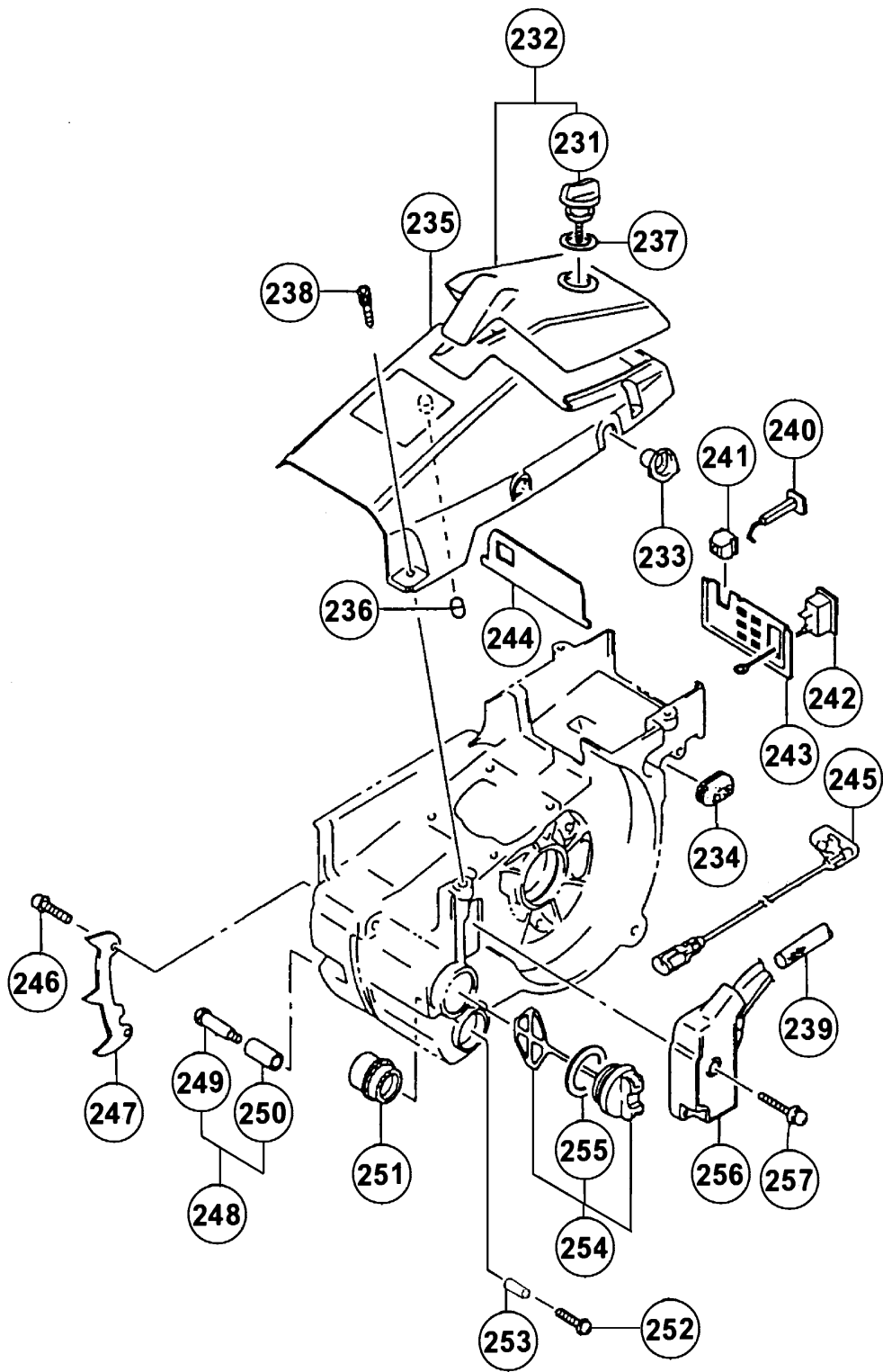


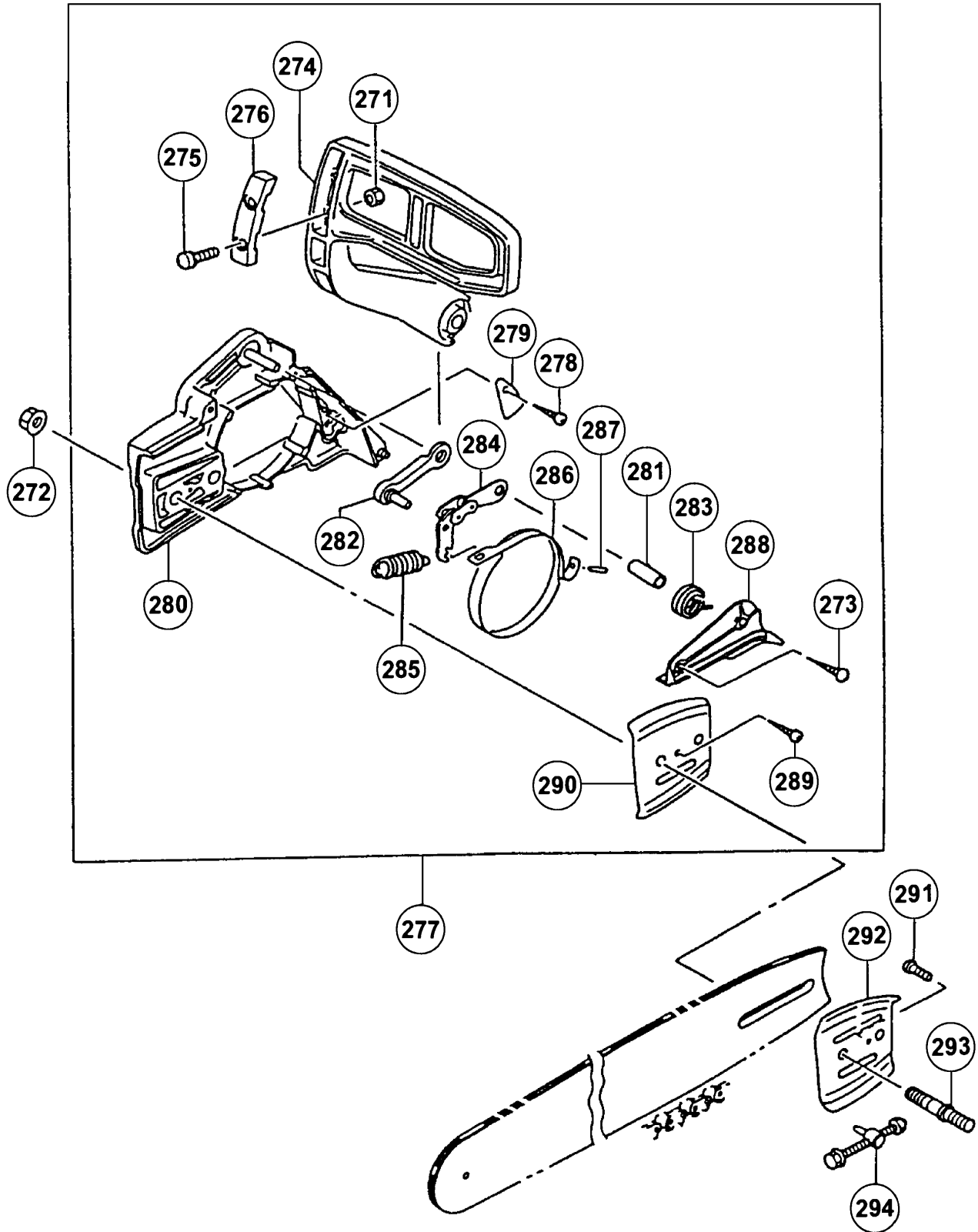


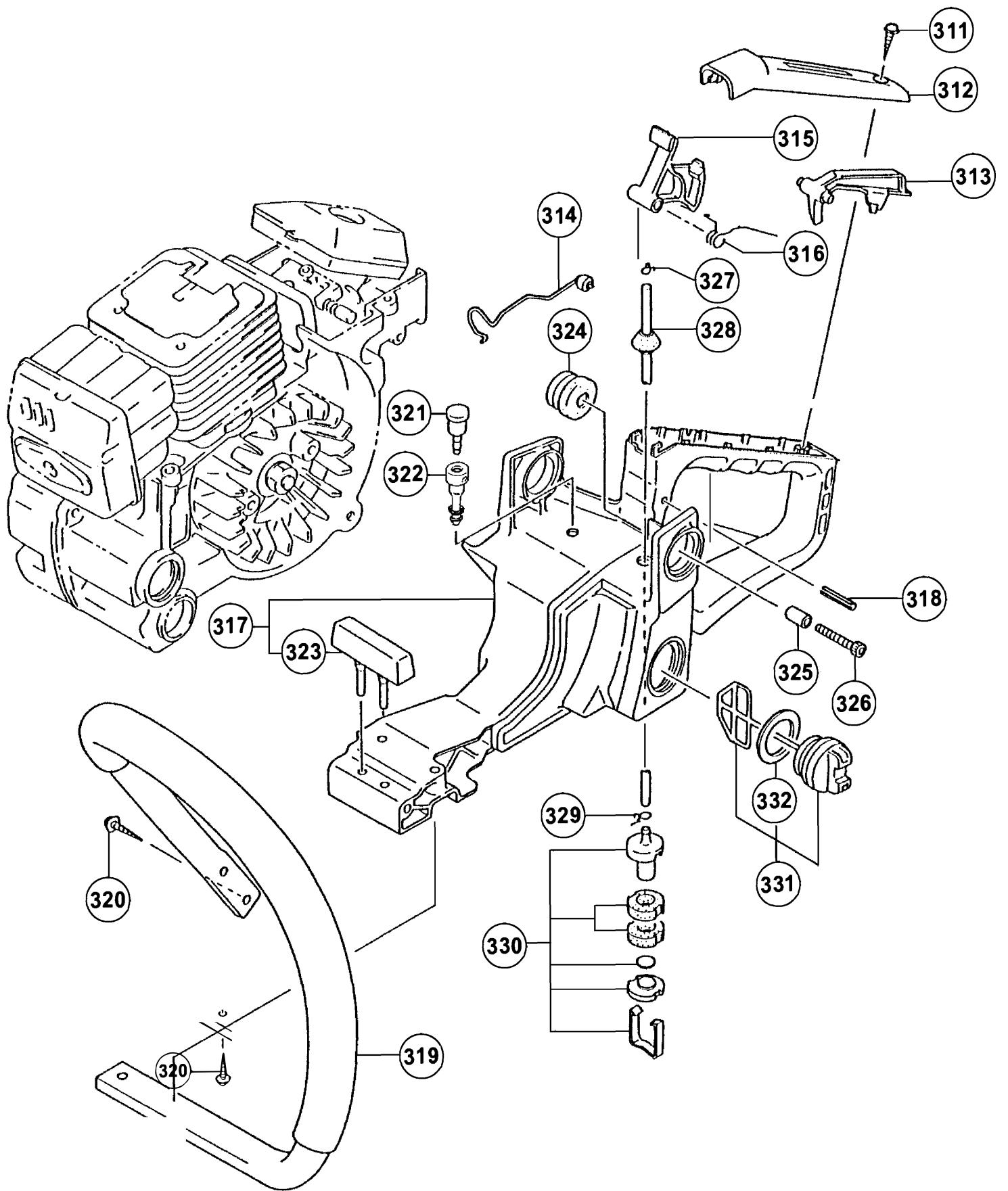


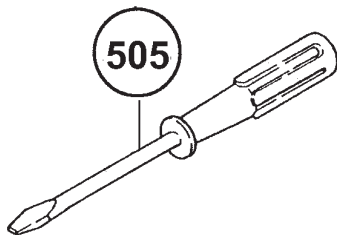
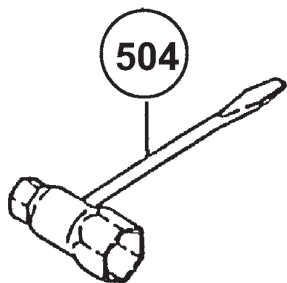
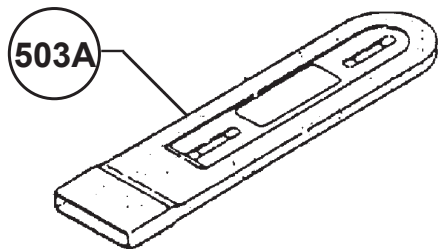
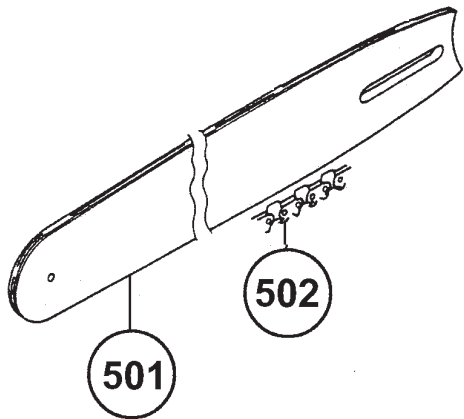














601



602



603