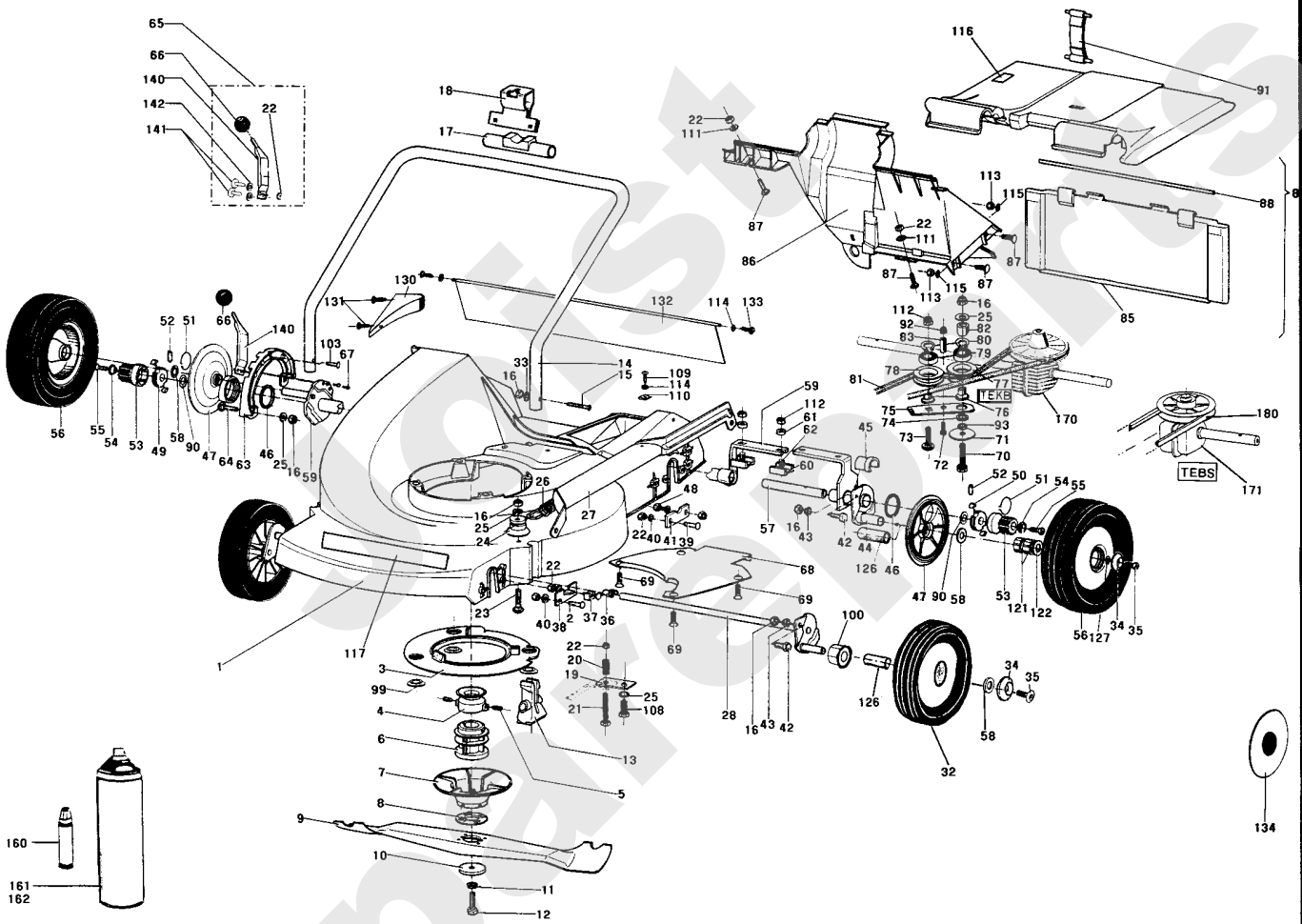


170.01



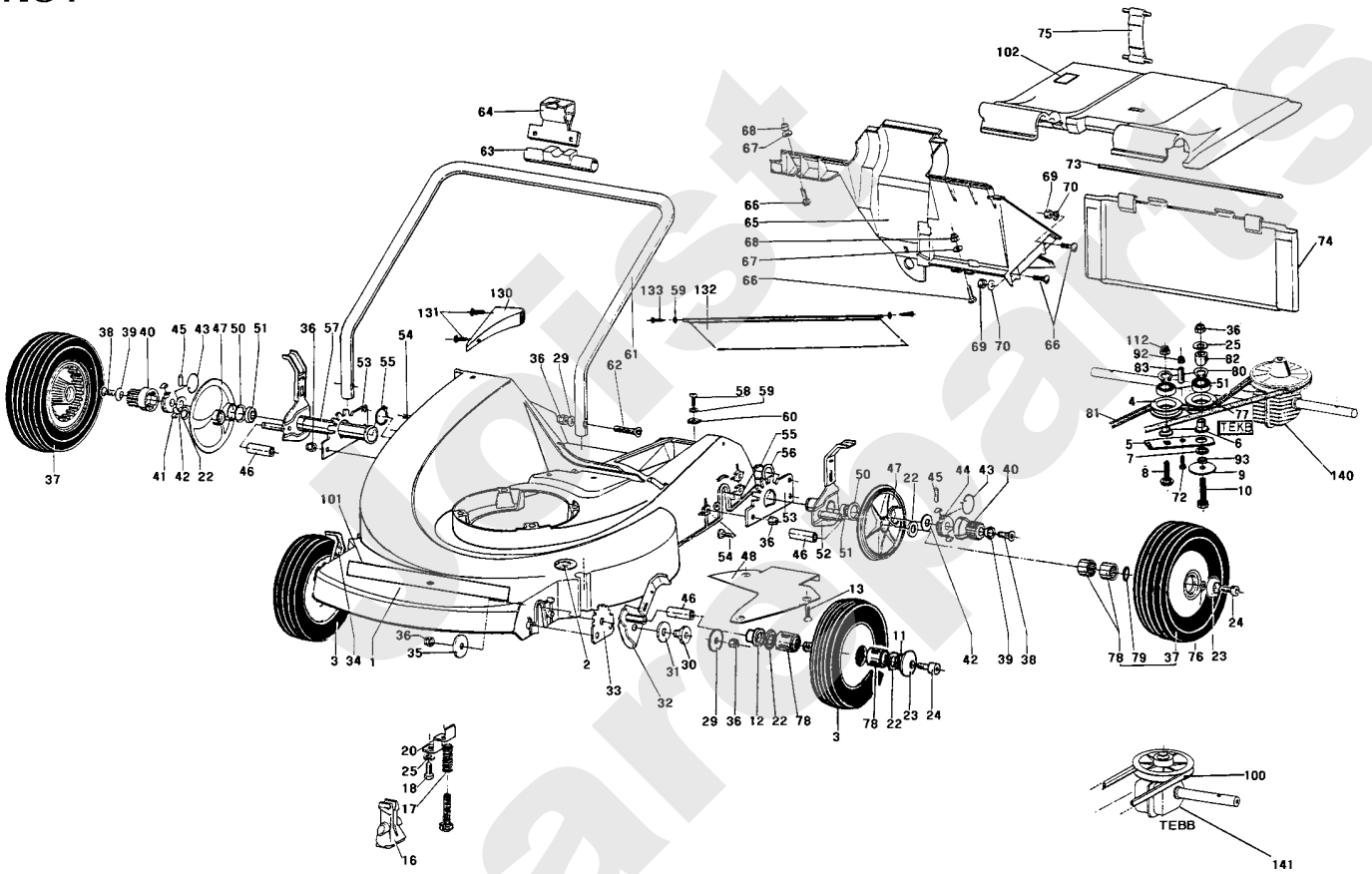
Meilenstein	Teil-Code	Bezeichnung	Menge
1	24957	HAUBE 51 WEISS	1
2	71060	SCHRAUBE TRCC M6X25	1
3	24617	HITZESCHUTZ	1
4	24601	SCHEIBE 63 NG51	1
5	5353	SCHRAUBE HC M6X10	1
6	23616	FLANSCH 25 MM	1
7	24618	KUPPLUNGSCHEIBE	1
8	24006	SCHERSCHEIBE	1
9	TZ51E	MESSER FÜR 51 CM	1
10	7341	SCHEIBE 10,3X49X5	1
11	2244	-> 71052	1
12	7342	SCHRAU.3/8-24 35/28	1
13	24611	UNTERE ISOLIERUNG	1
14	24010	UNTERER LENKER	1
15	71056	SCHRAU.FHC/90 M8X40	1
16	71074	STOPMUTTER HM8	1
17	24612	ZENTRALE ISOLIERUNG	1
18	24016	LENKERFLANSCH	1
19	24030	FEDERANSCHLAG	1
20	21308	FEDER	1
21	20686	SECHSKANTSCHR.M6X55	1
22	71073	-> 5232	1
23	71017	SCHRAUBE M8X40	1
24	23623	FEDERBOLZEN	1
25	7335	SCHEIBE A 8,4	1
26	24632	SCHNITTHOEHE FEDER	1
27	24320	VERBIND.GEST.KIT	1
28	24323	SCHNITTH. VORNE	1
29	20537	RADBÜCHSE	1
30	20536	WELLENSCHEIBE B12	1
31	6011	SCHEIBE 12,2X23,2X1	1
32	24926	RAD200 GRÜN KGLAGER	1
33	7035	BEILAGSCHEIBE B8,4	1

Meilenstein	Teil-Code	Bezeichnung	Menge
34	24087	SCHUTZRING	1
35	71072	SCHRAUBE CHC M6X10	1
36	20539	VORDERBÜCHSE	1
37	24634	SCHWINGUNGSDAEMPFER	1
38	24024	AUFLAGBLECH VORNE	1
39	5496	SCHRAUBE M6X20	1
40	2235	SCHEIBE A 6.4	1
41	24038	HINTERES BLECH	1
42	71071	SECHSKANTSCHR.M8X20	1
43	24052	GELENKBÜCHSE NG51	1
44	24274	L.H.HÖHENEINTEL.51	1
45	24633	FUEHRUNGSBUCHSE	1
46	24692	DICHTUNGSSCHEIBE	1
47	43187	HINTERRAD VERKLEIDG	1
48	20507	SECHSKANT.HM 6X20	1
49	5733	FREILAUF RECHTS	1
50	5734	FREILAUF LINKS	1
51	5329	SPERRLINKEFEDER	1
52	21609	SPLINTE 5X22	1
53	5323	ZAHNRAD	1
54	24067	SCHEIBE	1
55	71021	SCHRAU.FHC/90 M6X12	1
56	24411	HINTERRAD KIT 51	1
57	24135	LANGSAME WELLE NG51	1
58	9034	NYLON SCHEIBE	1
59	24273	R.H.HÖHENEINTEL.51	1
60	24022	BEFESTIGUNGSBÜGEL	1
61	24083	WINKELBÜCHSE	1
62	71122	SCHRAUBE TF M8X20	1
63	42067	VERZAHNTE SCHEIBE51	1
64	71070	SCHRAUBE M8X30	1
65	24439	HEBEL + SCHRAUBE	1
66	21177	KUGEL M8	1

Meilenstein	Teil-Code	Bezeichnung	Menge
67	20548	NIETE 6X15	1
68	24002	UNT.RIEMENABDECKUNG	1
69	71097	EJOT SCH.PT A 80X20	1
70	71223	SCHRAUBE M8X50	1
71	24058	VARIATOR AUFLAGE	1
72	71135	SCHRAUBE TH M5X25	1
73	5347	SCHRAUBE M8X25	1
74	24046	VARIATOR DREHZAPFEN	1
75	24045	AUFLAGE PLATTE	1
76	24836	BÜCHSE	1
77	23632	SCHEIBE VARIATOR	1
78	24659	KEILRIEMENSCHLEIBE	1
79	9022	KUGELLAGER 6002 2RS	1
80	21256	SEEGERING 32X1,2	1
81	24655	RIEMEN 51	1
82	24048	VARIATOR HÜLSE	1
83	24846	HÜLSE 15X8X5,2	1
84	42283	DEFLEKTOR KPL GRUEN	1
85	24605	SPRITZLAPPEN	1
86	24924	VERKLEIDUNG 51 WEIS	1
87	71069	SCHRAUBE JM 6X16 DI	1
88	24003	SPRITZLAPPENACHS.51	1
90	71016	SCHEIBE 16X22X1	1
91	24606	RIEMEN NG51 + ACHSE	1
92	1607	-> 37561	1
93	24085	HÜLSE DREHZAPFEN	1
99	24005	MOTORSCHLEIBE	1
100	7046	HÜLSE	1
103	71078	SCHRAUBE TF 5X16	1
108	5083	M8X20 TAPTITE SCHR	1
109	21437	SCHRAUBE B4,2X13	1
110	21436	CLIPSMUTTER	1
111	71096	BEILAGSCHLEIBE B6,4	1

Meilenstein	Teil-Code	Bezeichnung	Menge
112	71076	MUTTER VERBUS HM8	1
113	1557	MUTTER HM 6 DIN 934	1
114	7094	BEILAGSCHEIBE B 4,3	1
115	2233	-> 71049	1
116	12135	-> 39049	1
117	12048	AUFKLEBER	1
121	5015	NADELHÜLSE	1
122	21655	DICHTUNGSRING	1
126	5019	BUECHSE RADACHSE	1
127	21270	SCHEIBE 6,4	1
128	24132	RADACHSE SCHEIBE	1
129	71222	SCHR. FHC/90 M6X12	1
130	24602	SCHWARTZE SOHLE	1
131	71206	SCHRAUBE PT KA50X16	1
132	24781	GUMMILAPPEN NG 51	1
133	6187	SCHRAUBE B 4,2X13	1
134	24927	RADFLANSCH D.200	1
140	42270	SCHNITTHÖHEHEBEL	1
141	71255	SCHRAUBE TH M6X14	1
142	71075	SCHEIBE	1
160	25480	GRÜNE FARBE STICK	1
161	25965	SPRÜHDOSE FARBE GRÜ	1
162	25966	SPRÜHDOSE FARBE WEI	1
170	42240	ÖL BAD GETR.VARIO	1
171	24269	OEL BAD GETR.1 GANG	1
180	24646	RIEMEN 51 STD	1

171.01

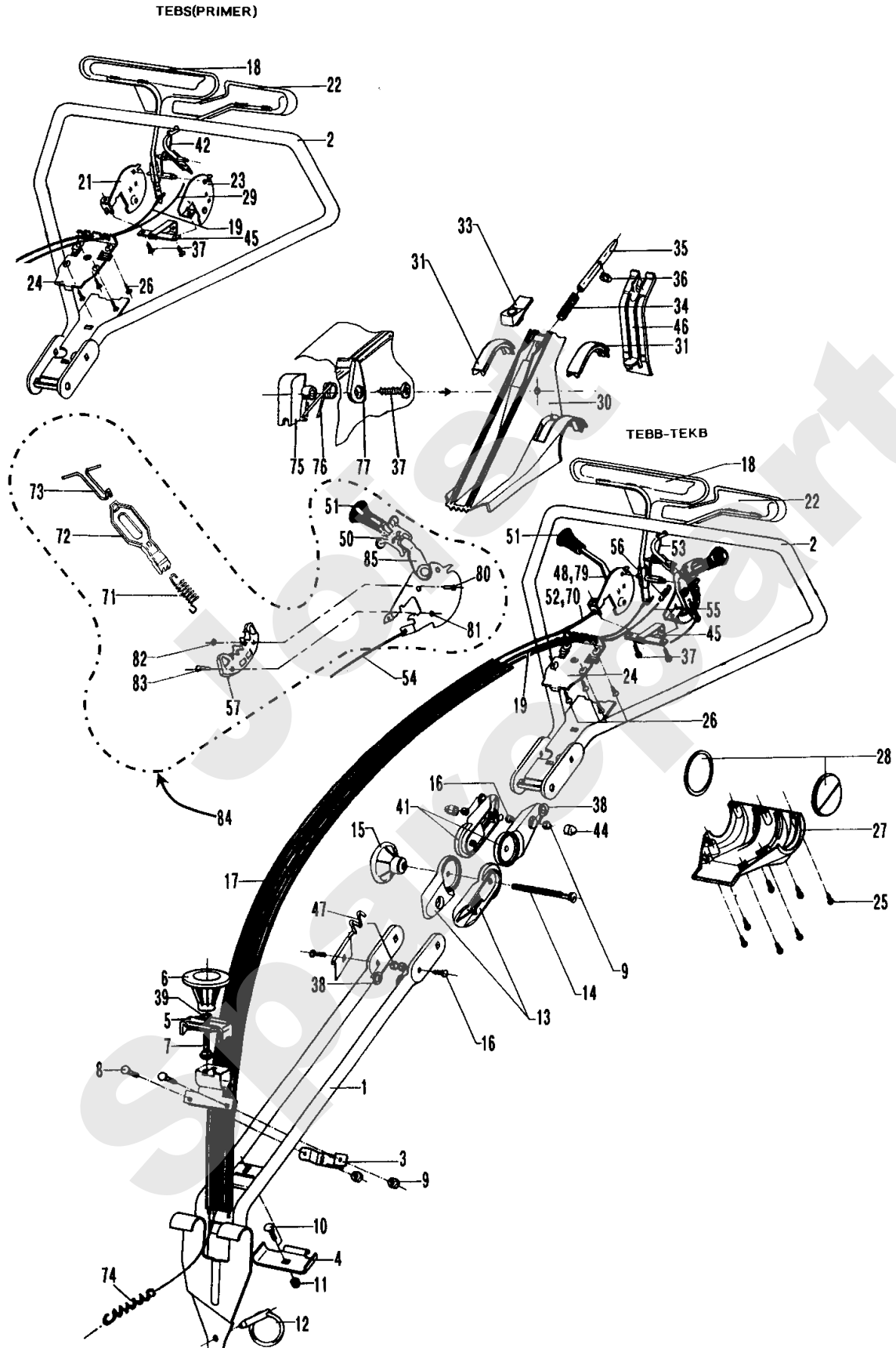


Meilenstein	Teil-Code	Bezeichnung	Menge
1	24957	HAUBE 51 WEISS	1
2	23615	VERSCHLUSSKAPPE	1
3	23274	RAD 200 KOMPL.GRÜN	1
4	24659	KEILRIEMENSCHLEIBE	1
5	24045	AUFLAGE PLATTE	1
6	24836	BÜCHSE	1
7	24046	VARIATOR DREHZAPFEN	1
8	5347	SCHRAUBE M8X25	1
9	24058	VARIATOR AUFLAGE	1
10	71223	SCHRAUBE M8X50	1
11	21270	SCHEIBE 6,4	1
12	7046	HÜLSE	1
13	71097	EJOT SCH.PT A 80X20	1
16	24611	UNTERE ISOLIERUNG	1
17	24669	STOSSDÄMPFER FEDER	1
18	5083	M8X20 TAPTITE SCHRUB	1
20	24040	FESTER HEBEL	1
22	9034	NYLON SCHEIBE	1
23	24087	SCHUTZRING	1
24	71072	SCHRAUBE CHC M6X10	1
25	7335	SCHEIBE A 8,4	1
29	7035	BEILAGSCHEIBE B8,4	1
30	24638	BÜCHSE	1
31	7330	RING	1
32	24422	SCHNITTHÖHE V.L 51	1
33	24020	FORMGEZAHNTE PLATIN	1
34	24423	SCHNITTHÖHE V.R 51	1
35	20021	SCHEIBE 8,5X40X4	1
36	71074	STOPMUTTER HM8	1
37	24411	HINTERRAD KIT 51	1
38	71021	SCHRAUB.FHC/90 M6X12	1
39	24067	SCHEIBE	1
40	5323	ZAHNRAD	1

Meilenstein	Teil-Code	Bezeichnung	Menge
41	5733	FREILAUF RECHTS	1
42	71016	SCHEIBE 16X22X1	1
43	5329	SPERRLINKEFEDER	1
44	5734	FREILAUF LINKS	1
45	21609	SPLINTE 5X22	1
46	5019	BUECHSE RADACHSE	1
47	43187	HINTERRAD VERKLEIDG	1
48	24820	UNT.ABDECKUNG 51	1
50	24692	DICHTUNGSSCHEIBE	1
51	9022	KUGELLAGER 6002 2RS	1
52	24426	SCHNITTHÖHE H.LINKS	1
53	23025	VERZAHNTE PLATTE	1
54	71070	SCHRAUBE M8X30	1
55	5016	TRUARC RING AUSSEN	1
56	5067	BELLEVILLE SCHEIBE	1
57	24340	SCHNITTHÖHE H.RECHTS	1
58	21437	SCHRAUBE B4,2X13	1
59	7094	BEILAGSCHEIBE B 4,3	1
60	21436	CLIPSMUTTER	1
61	24010	UNTERER LENKER	1
62	71056	SCHRAU.FHC/90 M8X40	1
63	24612	ZENTRALE ISOLIERUNG	1
64	24016	LENKERFLANSCH	1
65	24924	VERKLEIDUNG 51 WEIS	1
66	71069	SCHRAUBE JM 6X16 DI	1
67	71096	BEILAGSCHEIBE B6,4	1
68	71073	-> 5232	1
69	1557	MUTTER HM 6 DIN 934	1
70	2233	-> 71049	1
72	71135	SCHRAUBE TH M5X25	1
73	24003	SPRITZLAPPENACHS.51	1
74	24605	SPRITZLAPPEN	1
75	24606	RIEMEN NG51 + ACHSE	1

Meilenstein	Teil-Code	Bezeichnung	Menge
76	21270	SCHEIBE 6,4	1
77	23632	SCHEIBE VARIATOR	1
78	5015	NADELHÜLSE	1
79	21655	DICHTUNGSRING	1
80	21256	SEEGERING 32X1,2	1
81	24655	RIEMEN 51	1
82	24048	VARIATOR HÜLSE	1
83	24846	HÜLSE 15X8X5,2	1
92	1607	-> 37561	1
93	24085	HÜLSE DREHZAPFEN	1
100	24646	RIEMEN 51 STD	1
101	12048	AUFKLEBER	1
102	12135	-> 39049	1
112	71076	MUTTER VERBUS HM8	1
130	24602	SCHWARTZE SOHLE	1
131	71206	SCHRAUBE PT KA50X16	1
132	24781	GUMMILAPPEN NG 51	1
133	6187	SCHRAUBE B 4,2X13	1
140	42240	ÖL BAD GETR.VARIO	1
141	24269	OEL BAD GETR.1 GANG	1

175.01



Meilenstein	Teil-Code	Bezeichnung	Menge
1	24311	UNTERES LENKERTEIL	1
2	23306	LENKERVORRICHT.OBEN	1
3	23041	RING	1
4	24014	KORBHAKEN	1
5	24018	KLEMPLÄTTCHEN	1
6	24615	SCHRAUBGRIFF	1
7	71017	SCHRAUBE M8X40	1
8	5496	SCHRAUBE M6X20	1
9	71073	-> 5232	1
10	2217	SCHRAUBE TRCC M8X16	1
11	71074	STOPMUTTER HM8	1
12	24704	BOLZEN + RING	1
13	24614	1/2 FORMGEZ.VERB.U.	1
14	71028	SCHRAUBE TRCC 8X110	1
15	24610	HANDRAD	1
16	71060	SCHRAUBE TRCC M6X25	1
17	23654	VERKL.FERNSTEUERUNG	1
18	24434	ANTRIEBSBÜGEL	1
19	24775	KUPPLUNGSKABEL 51RD	1
21	24094	GASPLATTE TEBS	1
22	24433	MESSERKUPPLUNGSBÜG.	1
23	24128	HOCHGESCHWIND.PLATI	1
24	24050	HÜLLENSTÜTZSTÜCK	1
25	71051	SCHRAUBE PT KA40X14	1
26	71050	SCHRAUBE PT-KA40X12	1
27	23651	UNTERES GEHÄUSE	1
28	23666	INNENHÜTCHEN	1
29	24792	BREMSEKABEL MOTOR	1
30	23650	STEUERGEHÄUSE	1
31	24682	DECKEL	1
33	24690	VERRIEGLUNGSKNOPF	1
34	24609	FEDER	1
35	24059	VERRIEGLUNG	1

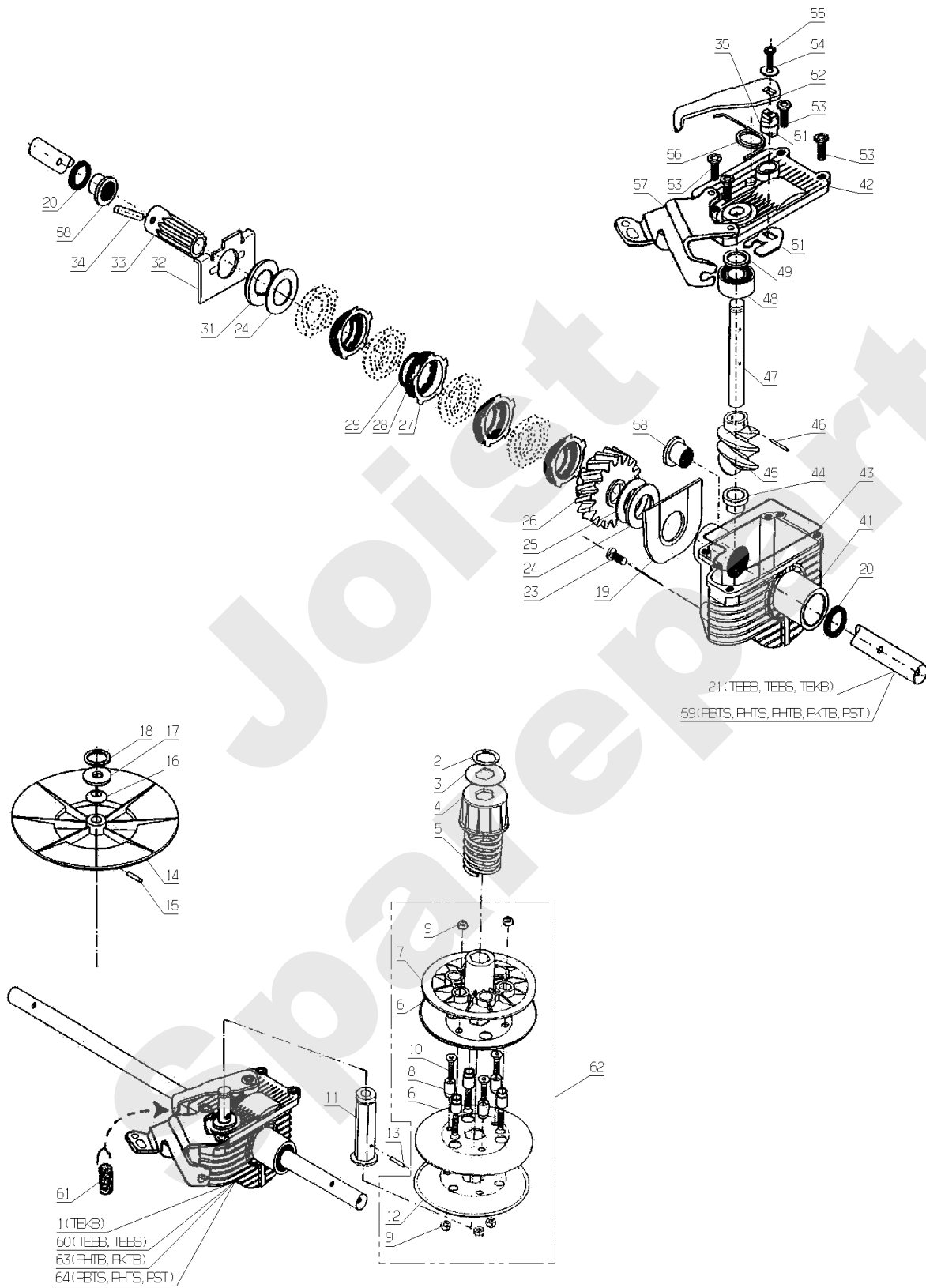
Meilenstein	Teil-Code	Bezeichnung	Menge
36	24684	SICHERUNGSRING 8 DI	1
37	71082	EJOT SCH.PT KA40X12	1
38	2235	SCHEIBE A 6.4	1
39	2017	-> 71343	1
41	24629	1/2 FORMGEZ.VERB.OB	1
42	24778	FEDER	1
44	24628	SCHUTZKAPPE HM6	1
45	24350	HEBELANSCHLAG	1
46	23652	VERKLEIDG.HINT.STEU	1
47	24670	FÜHRUNG STARTERSEIL	1
48	24314	GAS MODUL KAWA	1
50	24700	BEDIENUNGSKNOPF	1
51	21177	KUGEL M8	1
52	24757	GASKABEL KAWA 180	1
53	24758	HEBELRÜCKHOLFEDER	1
54	24711	KABEL + HÜLLE VARIO	1
55	24821	KABEL+HÜLLE MESSERK	1
56	24838	FEDER	1
57	24701	FORMGEZAHNTE SCHEIB	1
70	24673	GASKABEL+HÜLLE B/S	1
71	24703	RÜCKHOLFEDER	1
72	24644	VARIATOR GLEITSCHUH	1
73	24702	STANGE	1
74	24686	FEDER	1
75	24845	BLOCKIERARM	1
76	24843	DOPP.BEDIENUNGS FED	1
77	24844	BLOCKIERHEBEL	1
79	24364	GAS MODUL BRIGGS	1
80	71237	SCHRAUBE F H M4-8	1
81	21525	STOPMUTTER HM4	1
82	21525	STOPMUTTER HM4	1
83	21524	SCHRAUBE M4X10	1
84	24395	GESCHW. MODUL MOTOR	1

Meilenstein	Teil-Code	Bezeichnung	Menge
85	24777	24777	1

Joist
Spareparts

VIVA 46/51

180.01



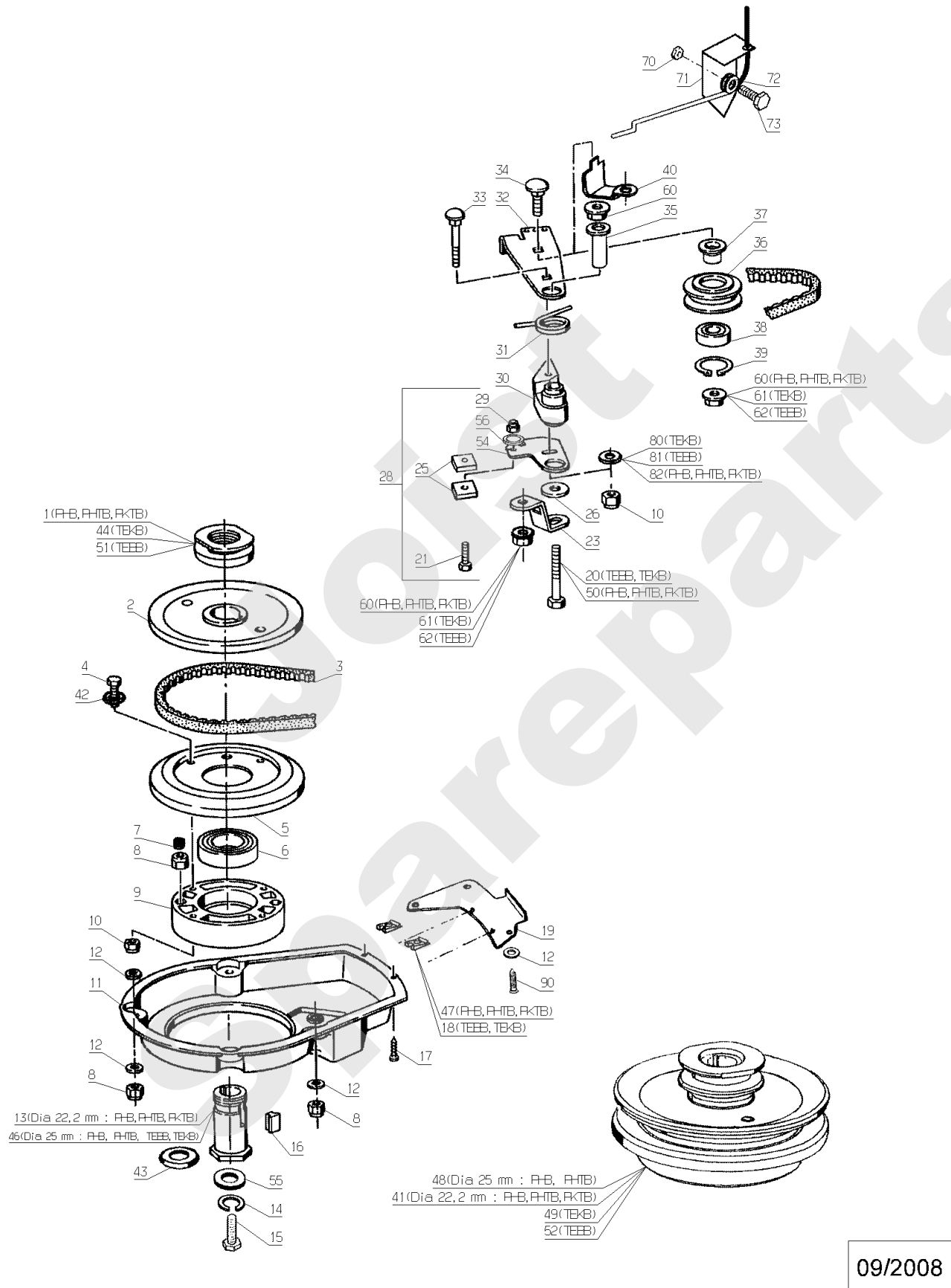
09/2005

Meilenstein	Teil-Code	Bezeichnung	Menge
1	42240	ÖL BAD GETR.VARIO	1
2	71019	SEEGERING 16X1	1
3	24072	SCHEIBE 32X16,5X1	1
4	24649	SCHEIBENANSCHLAG	1
5	24651	SCHEIBENFEDER	1
6	24044	1/2 FLANSCHSCHEIBE	1
7	24665	1/2 SCHEIBE	1
8	24069	FÜHRUNGSANSATZ	1
9	1607	-> 37561	1
10	71022	SCHRAU.FHC/90 M5X20	1
11	41823	SCHEIBE+ACHSE KPLT	1
12	24840	1/2 SCHEIBE	1
13	20556	SPLINTE 3X15	1
14	22455	GETRIEBE SCHEIBE	1
15	71088	SPLINTE 3X22	1
16	20561	WELLENSCHEIBE A10	1
17	21036	BEILAGSCHEIBE 10.5	1
18	20559	SEEGERING	1
19	41105	GEHÄUSEVERSTÄRKERUN	1
20	71219	LIPPENDICHTUNG	1
21	24135	LANGSAME WELLE NG51	1
23	71211	SCHRAUBE 50X16	1
24	41102	NADELAXIALLAGER	1
25	71216	ANSCHLAGSCHEIBE	1
26	24776	GLOKE + RAD	1
27	41097	AUSS.KUPPLG.SCHEIBE	1
28	41096	INNERKUPPLUNGSCHEIBE	1
29	71214	SCHEIBE R9	1
31	41095	ANSCHLAGSCHEIBE	1
32	41094	GABEL RD	1
33	41104	MITNHEMER	1
34	21609	SPLINTE 5X22	1
35	71220	O-RING 8,9X1,9	1

Meilenstein	Teil-Code	Bezeichnung	Menge
41	41050	-> 41052 + 42095	1
42	41051	DECKEL REDUZIERGETR	1
43	41110	DECKEL DICHTUNG	1
44	20558	BÜCHSE C10/15X10	1
45	20555	SCHNECKE	1
46	20556	SPLINTE 3X15	1
47	41055	SCHNELLE WELLE N.M	1
48	24642	KUGELLAGER	1
49	71218	LIPPENDICHTUNG	1
51	41822	STEUERUNGSACHSE	1
52	41059	STEUERUNGS ARM	1
53	71244	SCHRAUBE 50X20	1
54	7094	BEILAGSCHEIBE B 4,3	1
55	71213	SCHRAUBE M4X10	1
56	41060	KUPPLG RÜCKHOLFEDER	1
57	42095	HALTERUNG	1
58	41056	BÜCHSE C15/19X20	1
59	23087	LANGSAME WELLE 46RD	1
60	24269	OEL BAD GETR.1 GANG	1
61	24686	FEDER	1
62	24275	VARIO SCHEIBE	1
63	23278	SCHEIBENGETRIEBE 46	1
64	23279	SCHEIBENGETRIEBE 46	1

VIVA 46/51

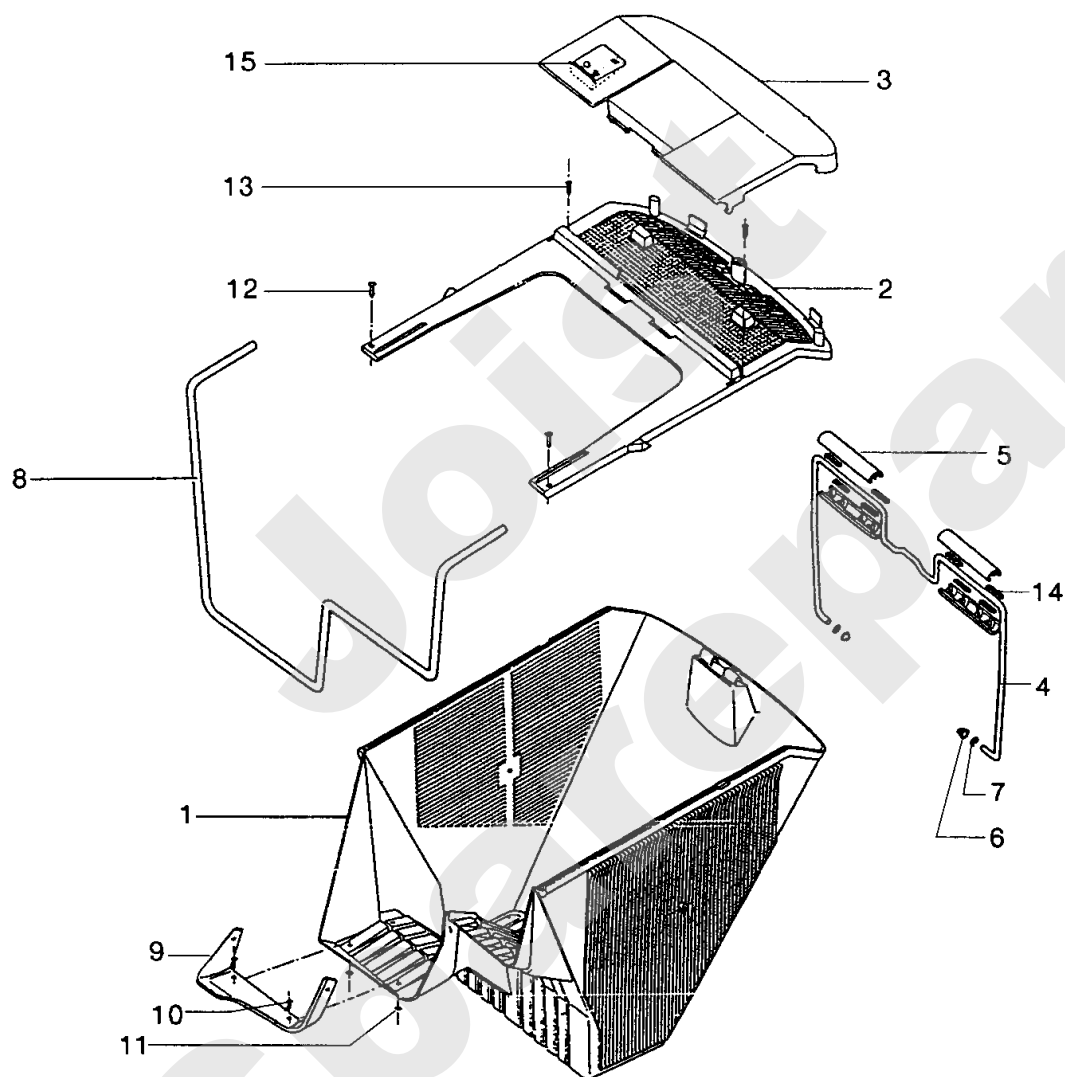
205.01



09/2008

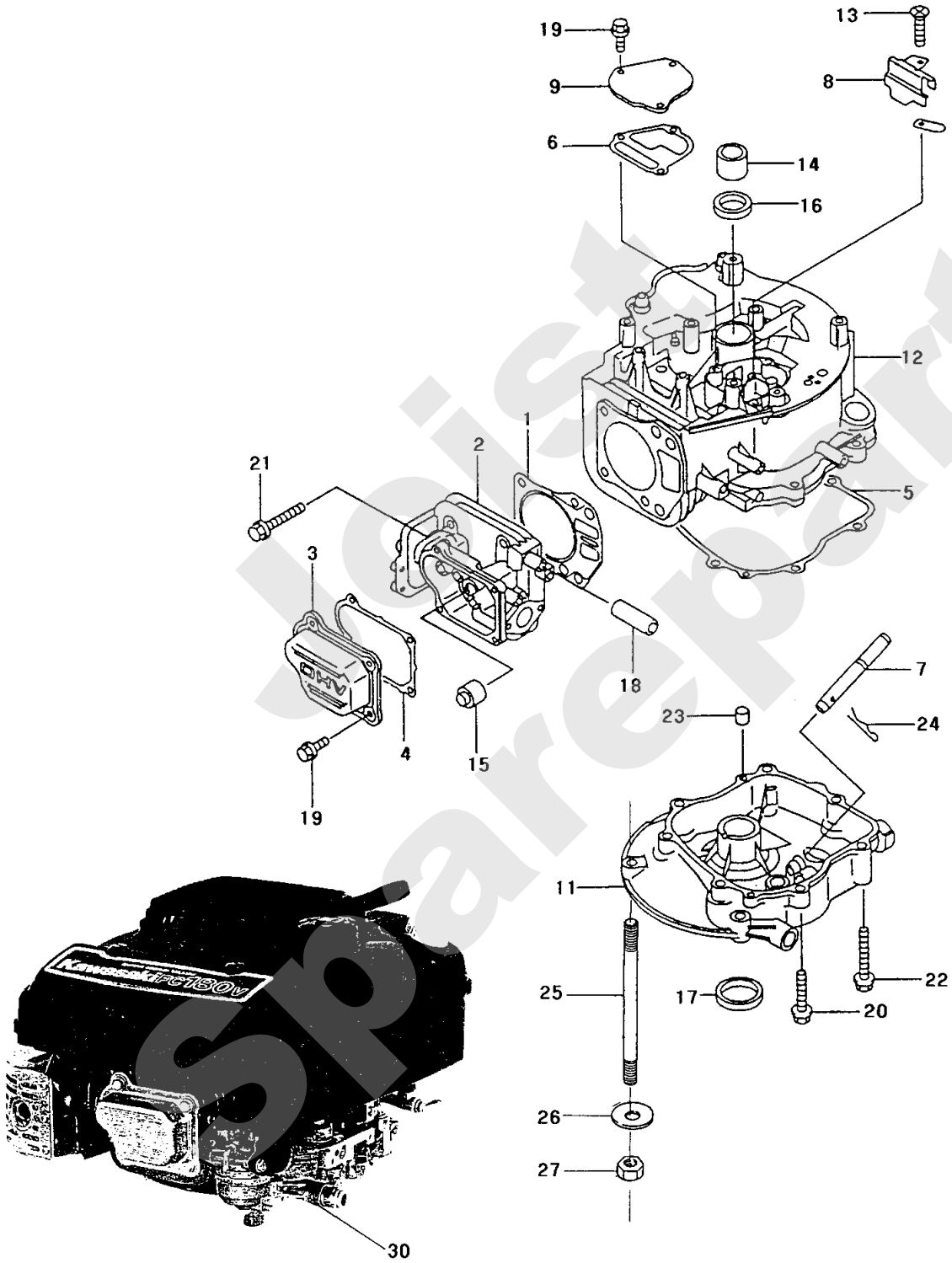
Meilenstein	Teil-Code	Bezeichnung	Menge
1	23720	SCHEIBE DIA 44	1
2	24831	SCHWUNGRAD	1
3	24825	RIEMEN 13X560	1
4	5334	-> 37997	1
5	24156	1/2 SCHEIBE	1
6	24832	KUGELLAGER 6007-2RS	1
7	40173	EINTEL. FEDER	1
8	2021	-> 71205	1
9	24834	MESSERFLANSCH	1
10	5232	-> 71201	1
11	24823	SCHUTZGEHÄUSE	1
12	7335	SCHEIBE A 8,4	1
13	24830	GEWINDEHÜLSE D.22,2	1
14	2244	-> 71052	1
15	7342	SCHRAU.3/8-24 35/28	1
16	40128	KEIL	1
17	6187	SCHRAUBE B 4,2X13	1
18	21442	CLIPS PRESTOLE	1
19	24820	UNT.ABDECKUNG 51	1
20	20633	SECHSKANTSCHR.8X65	1
21	71268	FHC SCHRAUBE M4X20	1
23	24150	VERSTÄRCK.PLÄTTCHEN	1
25	24835	BREMSBELAG	1
26	7035	BEILAGSCHEIBE B8,4	1
28	24430	BREMSVORRICHTUNG	1
29	21525	STOPMUTTER HM4	1
30	24824	LAGER	1
31	24822	FEDER	1
32	24151	KUPPLUNGSPATE	1
33	5608	SCHRAUBE 6X35	1
34	5347	SCHRAUBE M8X25	1
35	24152	MUFFE	1
36	42070	GUSSSCHEIBE DIA.45	1

Meilenstein	Teil-Code	Bezeichnung	Menge
37	24836	BÜCHSE	1
38	9022	KUGELLAGER 6002 2RS	1
39	21256	SEEGERING 32X1,2	1
40	24155	RIEMENANSCHLAG	1
41	23429	LUFT.+SCH.44/D22,2	1
42	22029	BEILAGSCHEIBE B 6,5	1
43	42068	SCHEIBE 54,5X35X0,5	1
44	24829	SCHEIBE MIT GEW D42	1
46	24833	GEWINDEHÜLSE	1
47	21436	CLIPSMUTTER	1
48	23439	LUFT.+SCHEIB.44/D25	1
49	24436	LÜFT.+SCH. 42/D25	1
50	71223	SCHRAUBE M8X50	1
51	23726	SCHEIBE MIT GEW D45	1
52	23431	LÜFT.+SCHEIB.45/D25	1
54	42051	BREMSPLATTE	1
55	7341	SCHEIBE 10,3X49X5	1
56	21481	SCHEIBE	1
60	2021	-> 71205	1
61	71076	MUTTER VERBUS HM8	1
62	71076	MUTTER VERBUS HM8	1
70	1607	-> 37561	1
71	24153	ANSCHLAG	1
72	5070	KUPPLUNGSCHEIBE	1
73	24154	GEWINDE BOLZEN	1
80	2235	SCHEIBE A 6.4	1
81	2235	SCHEIBE A 6.4	1
82	21270	SCHEIBE 6,4	1
90	71097	EJOT SCH.PT A 80X20	1



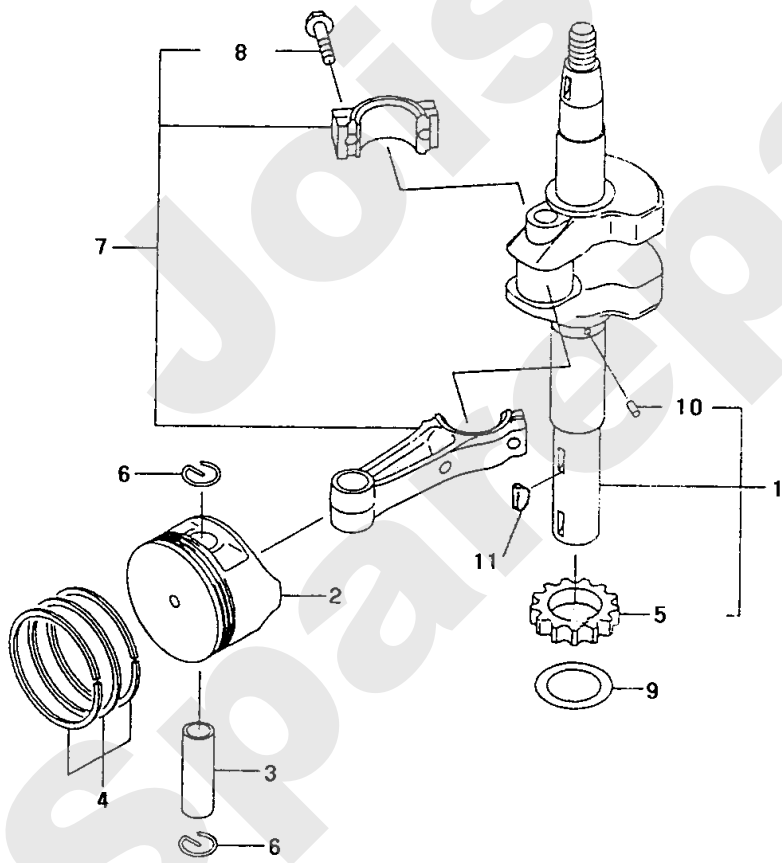
Meilenstein	Teil-Code	Bezeichnung	Menge
1	24928	-> TU51E	1
2	24929	OBERES TEIL	1
3	24930	STAUBABDECK. GRÜN	1
4	24905	BÜGEL	1
5	24991	VORRICHTUNG GRIFF	1
6	71164	ZIERKAPPE STARLOCK	1
7	7335	SCHEIBE A 8,4	1
8	24904	AUSSTEIFUNG TU51E	1
9	24252	SCHUTZBLECH	1
10	21204	NIETE TP 4X7,9	1
11	7094	BEILAGSCHEIBE B 4,3	1
12	71048	SCHRAUBE PT KA40X10	1
13	71050	SCHRAUBE PT-KA40X12	1
14	24906	SCHAUMSTOFF ECKIG	1
15	23928	FÜLLANZEIGER - GRÜN	1

KAWASAKI OHV FC 180 V



Meilenstein	Teil-Code	Bezeichnung	Menge
1	17901	ZYLINDERKOPFDICHTG	1
2	17902	ZYLINDERKOPF	1
3	17903	ZYLINDERKOPFABDICHT	1
4	17904	DICHTUNG	1
5	17905	DICHTUNG	1
6	17906	DICHTUNG	1
7	17907	WELLE	1
8	17908	ZWISCHENSCHIEBE	1
9	17909	DECKEL	1
11	17911	UNTERES GEHÄUSE	1
12	17912	GEHÄUSE	1
13	15819	SCHRAUBE	1
14	17914	BÜCHSE	1
15	17915	DICHTUNGSRING	1
16	17720	DICHTUNGSRING	1
17	17917	DICHTUNGSRING	1
18	17918	ROHR 12 X 16 X 46	1
19	17726	SCHRAUBE	1
20	17920	SCHRAUBE	1
21	17729	SCHRAUBE	1
22	17922	SCHRAUBE	1
23	15332	BÜCHSE	1
24	15358	SPLINTKLAMMER	1
25	24827	GEWINDESTIFT M10/M8	1
26	20521	-> 7035	1
27	2021	-> 71205	1
30	24867	GEFRÄST.MOTOR FC180	1

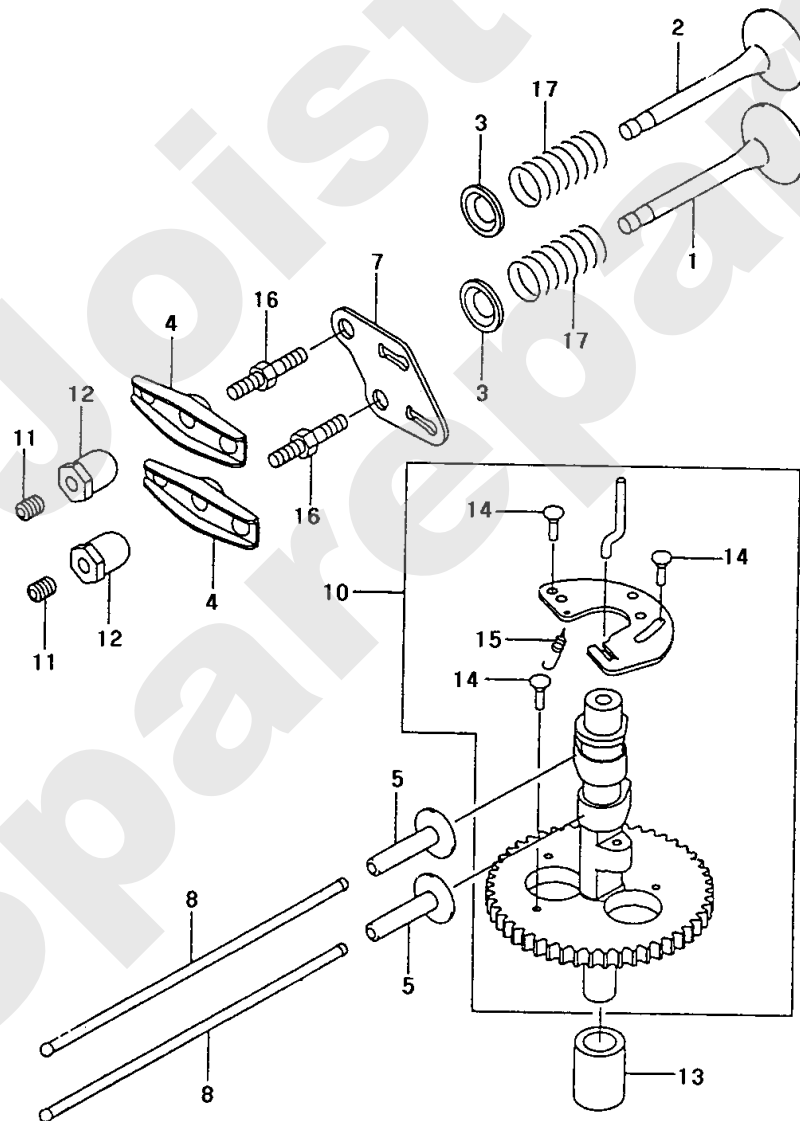
KAWASAKI OHV FC 180 V



Meilenstein	Teil-Code	Bezeichnung	Menge
1	17924	KURBELWELLE	1
2	17925	KOLBEN	1
3	17926	KOLBENACHSE	1
4	17927	SATZ KOLBENRINGEN	1
5	17928	ZAHNRAD	1
6	17929	ACHSENRING	1
7	17930	PLEUELSTANGE	1
8	17749	SCHRAUBE	1
9	17931	SCHEIBE 28X40X0,5	1
10	17932	GEWINDESTIFT	1
11	71127	KEIL	1

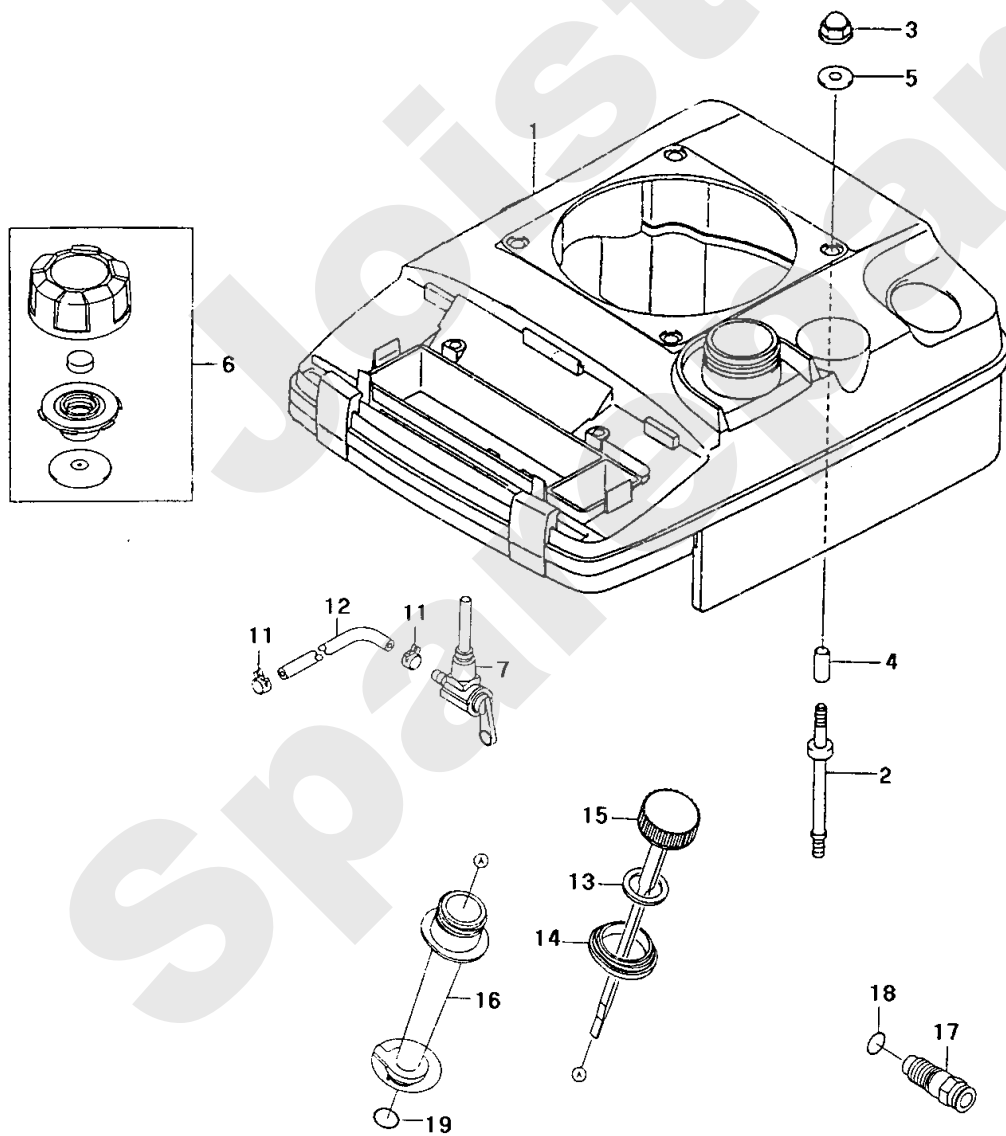
Joist
Spareparts

KAWASAKI OHV FC 180 V



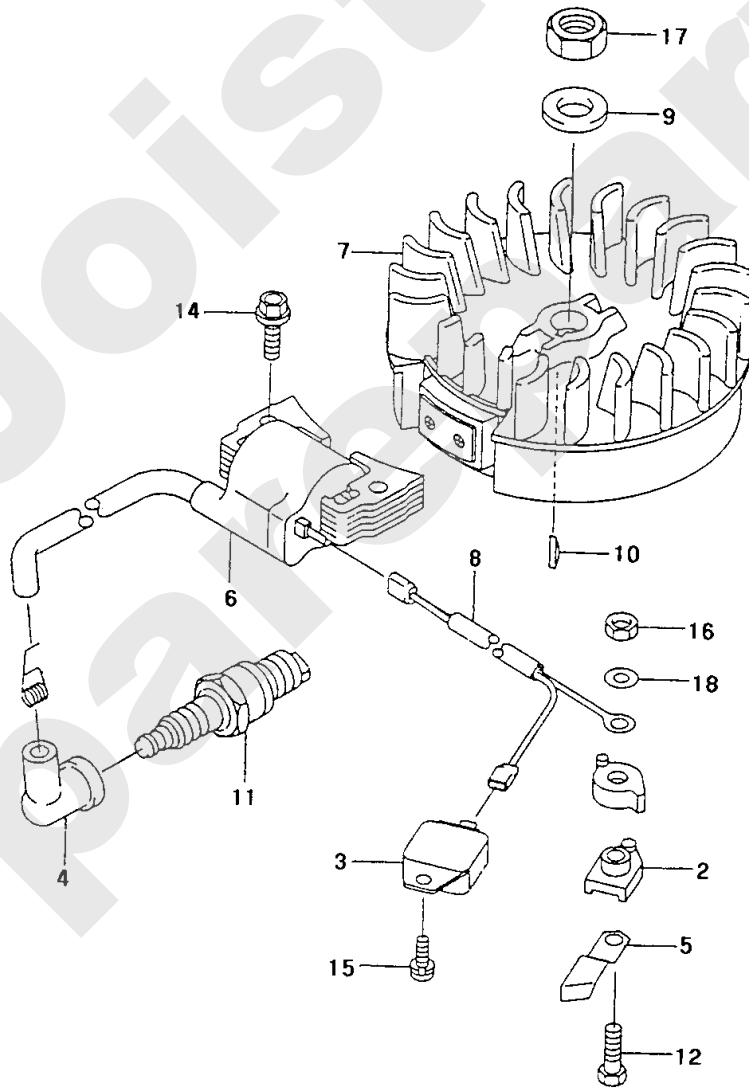
Meilenstein	Teil-Code	Bezeichnung	Menge
1	17934	EINLASSVENTIL	1
2	17935	AUSLASSVENTIL	1
3	17756	TRAGSCHEIBE	1
4	17757	KIPHEBEL	1
5	17758	STOSSEL	1
7	17937	FÜHRUNG	1
8	17760	DRUECKERSTANGE	1
10	17940	NOCKENWELLE KPLT	1
11	17941	SCHRAUBE	1
12	17765	FUEHRUNGSMUTTER	1
13	17943	BÜCHSE 12,5X19X24,9	1
14	17766	STIFTBOLZEN	1
15	17945	FEDER	1
16	17946	SCHRAUBE	1
17	17762	VENTILFEDER	1

KAWASAKI OHV FC 180 V



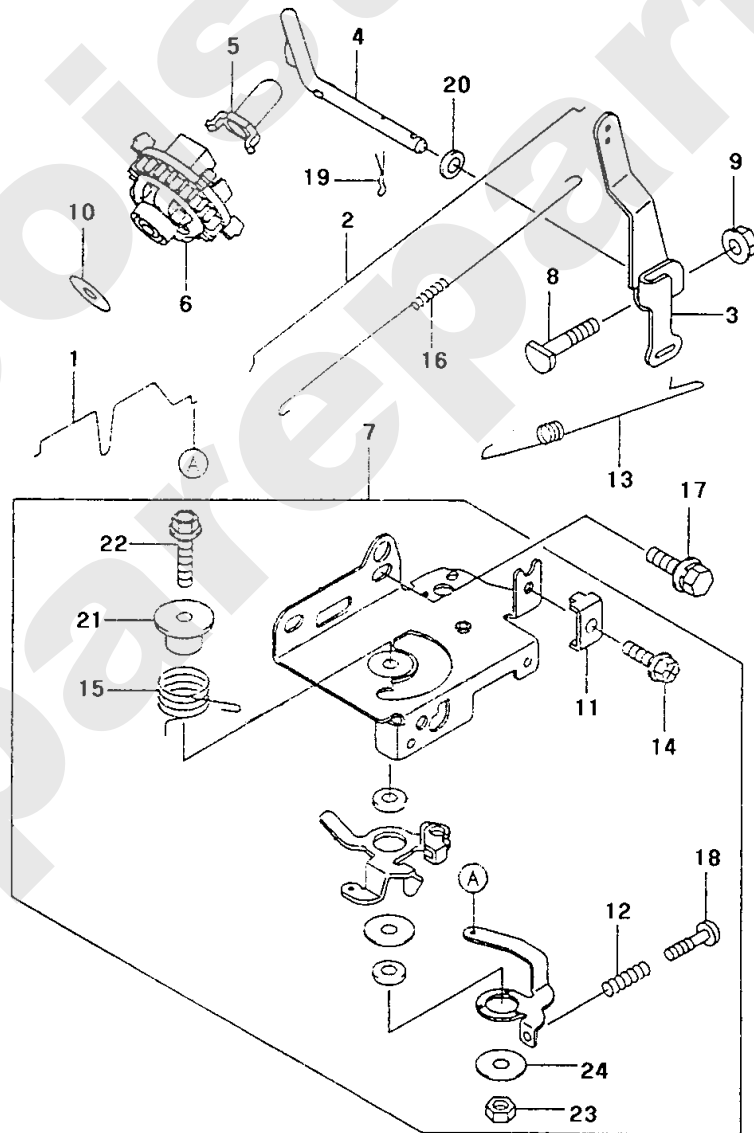
Meilenstein	Teil-Code	Bezeichnung	Menge
1	17948	TANK ABDECKUNG	1
2	18054	STIFTBOLZEN	1
3	17775	HUTMUTTER	1
4	17777	BUECHSE 6,2X7,8X17	1
5	17780	SCHEIBE 6,5X18X2	1
6	17951	TANKDECKEL	1
7	17952	HAHN	1
11	17956	LASCHE	1
12	17957	SCHLAUCH 5X10X233	1
13	15682	DICHTUNG	1
14	17959	FÜHRUNG	1
15	17960	OL PEGELSTAB	1
16	17961	EINFUELLUNGSROHR	1
17	17962	STOPFEN	1
18	15367	O-RING	1
19	15686	DICHTUNG	1

KAWASAKI OHV FC 180 V



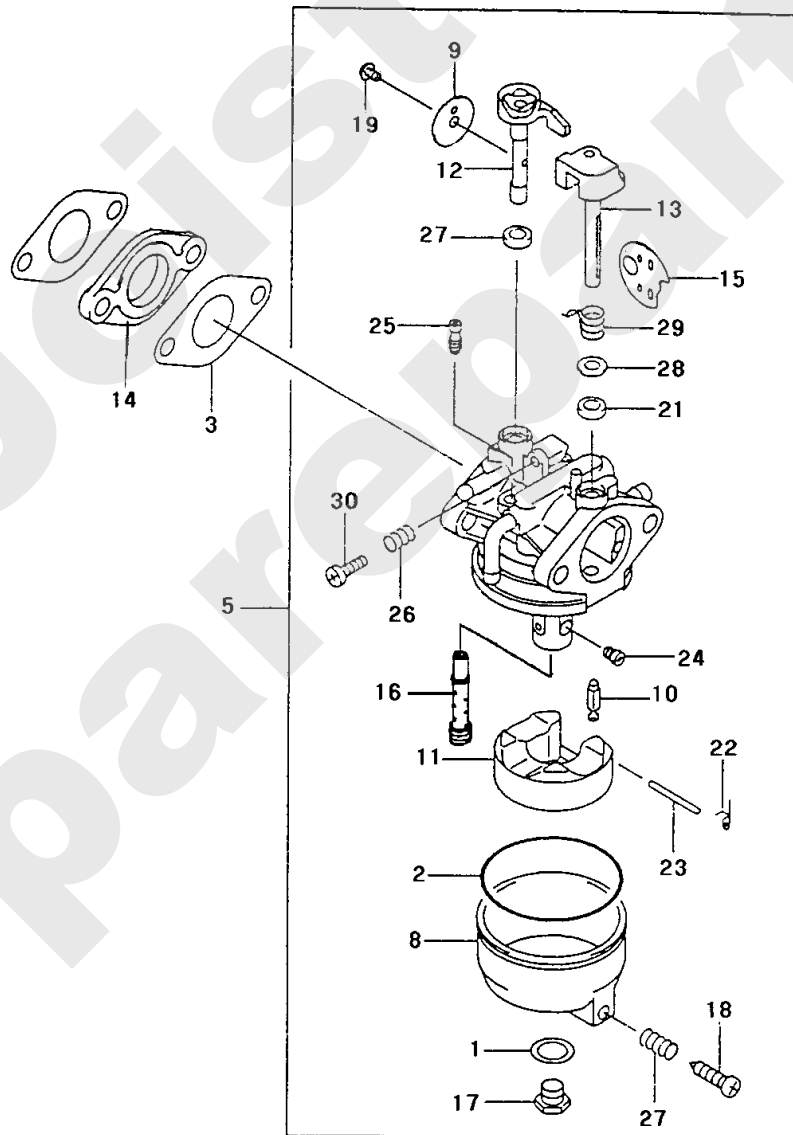
Meilenstein	Teil-Code	Bezeichnung	Menge
2	17964	ISOLATOR	1
3	17790	ZUENDUNGSMODUL	1
4	15722	KERZENSTECKER	1
5	17791	ANSCHLUSSKLEMME	1
6	18060	SPULE	1
7	17965	SCHWUNGRAD	1
8	17966	KABEL	1
9	17795	SCHEIBE	1
10	17796	NUTKEIL	1
11	3861	ZÜNDKERZE D.14X19 R	1
12	71025	SCHRAUBE HM 5X18	1
14	17727	SCHRAUBE	1
15	17799	SCHRAUBE	1
16	1502	-> 71200	1
17	17798	SCHWUNGRADMUTTER	1
18	17637	SCHEIBE	1

KAWASAKI OHV FC 180 V



Meilenstein	Teil-Code	Bezeichnung	Menge
1	17968	STARTER STANGE	1
2	17969	REGLERGESTAENGE	1
3	17970	HEBEL	1
4	17971	REGLERACHSE	1
5	15356	REGLERBÜCHSE	1
6	17972	REGLER	1
7	17973	BEDIENUNGSVORRICHTU	1
8	15744	SCHRAUBE	1
9	15646	MUTTER	1
10	15360	SCHEIBE	1
11	17808	LASCHE	1
12	15346	FEDER	1
13	17974	FEDER	1
14	15753	SCHRAUBE	1
15	17975	FEDER	1
16	17976	FEDER	1
17	17811	SCHRAUBE	1
18	17812	STELLSCHRAUBE	1
19	15358	SPLINTKLAMMER	1
20	17587	SCHEIBE	1
21	17977	BUECHSE	1
22	17978	SCHRAUBE	1
23	71073	-> 5232	1
24	17979	SCHEIBE	1

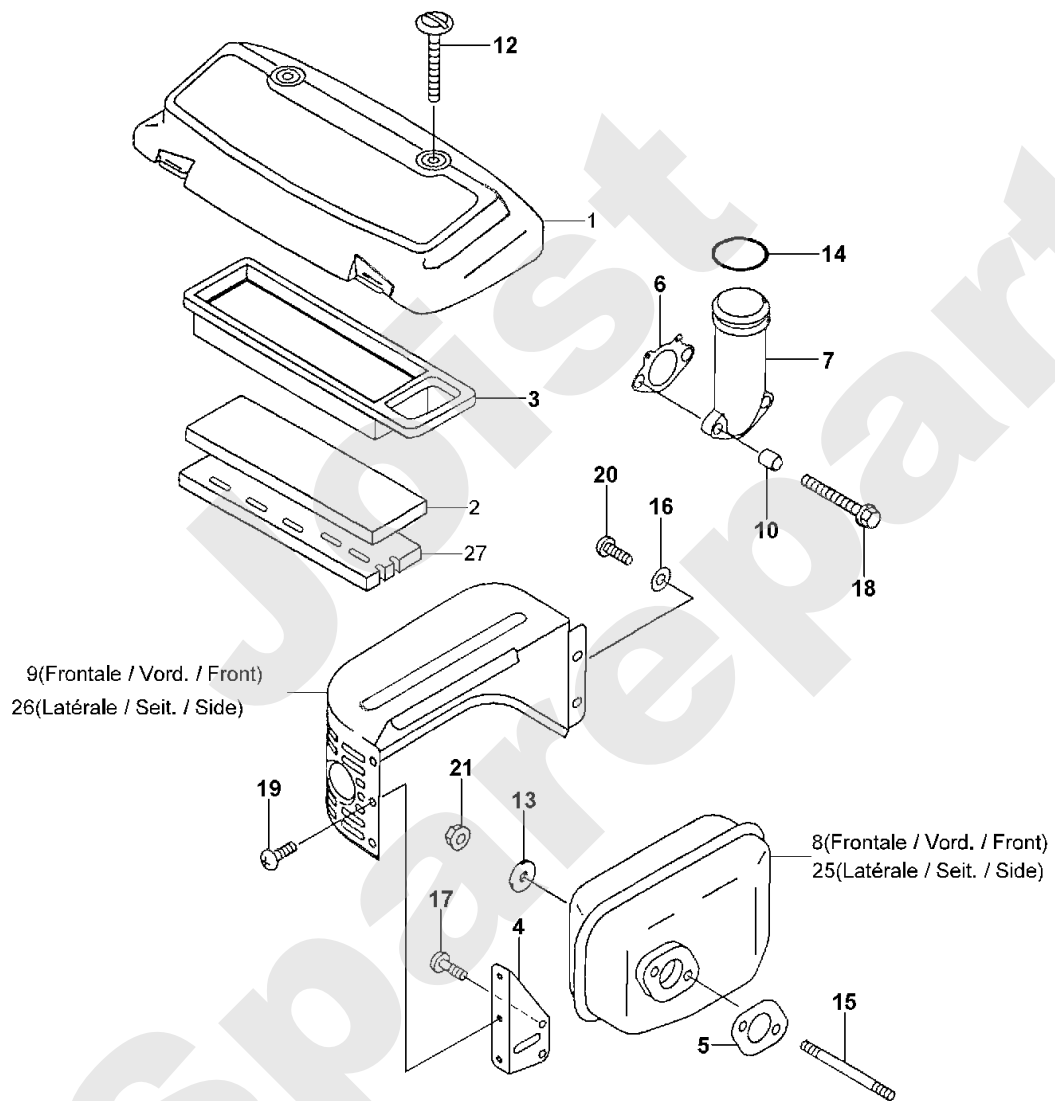
KAWASAKI OHV FC 180 V



Meilenstein	Teil-Code	Bezeichnung	Menge
1	17981	DICHTUNG	1
2	17982	DICHTUNG	1
3	17983	VERGASERDICHTUNG	1
5	17985	-> 17980	1
8	17988	SCHWIMMERKAPPE	1
9	17989	GASKLAPPE	1
10	17990	SCHWIMMERNADEL	1
11	17996	SCHWIMMER	1
12	17992	VERGASERDROSS.ACHSE	1
13	17993	CHOKEDROSSELK.ACHSE	1
14	17994	ISOLATOR	1
15	17995	CHOKEDROSSELKLAPPE	1
16	17986	LUFTRICHTER	1
17	17997	SCHR.SCHWIMMERKLAPP	1
18	17998	ENTWASSERUNGSSCHR.	1
19	17999	SCHRAUBE	1
21	18001	DICHTUNG	1
22	18002	FEDER	1
23	18003	SCHWIMMERACHSE	1
24	18010	DÜSE 84	1
25	18005	DÜSE 44	1
26	18006	FEDER	1
27	18007	FEDER	1
28	18008	DICHTUNG	1
29	18009	FEDER	1
30	17619	SCHRAUBE	1

KAWASAKI FC180V

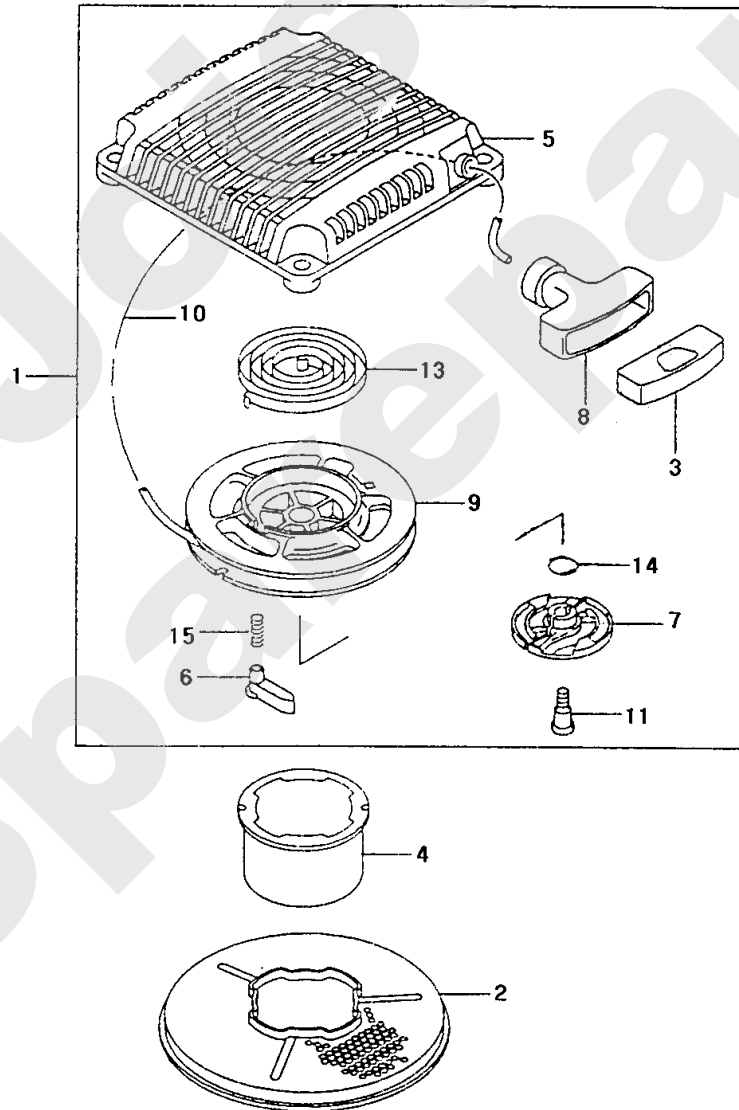
254.01



09/2008

Meilenstein	Teil-Code	Bezeichnung	Menge
1	18011	FILTERDECKEL	1
2	18012	VORFILTER	1
3	18013	FILTER	1
4	17849	FLANSCH	1
5	18015	DICHTUNG	1
6	18016	DICHTUNG	1
7	18017	EINSAUGROHR	1
8	17853	AUSPUFF FRONTAUSGAN	1
9	17854	AUSPUFFSCHUTZ FR.	1
10	17855	BÜCHSE 6,2X7,8X8	1
12	17857	SCHRAUBE	1
13	17858	SCHEIBE 7X21X2,3	1
14	18019	O - RING	1
15	17860	GEWINDESTIFT	1
16	17637	SCHEIBE	1
17	17862	SCHRAUBE	1
18	18018	SCHRAUBE	1
19	15819	SCHRAUBE	1
20	15604	SCHRAUBE	1
21	15646	MUTTER	1
25	18075	AUSPUFF SEITENAUSG.	1
26	18076	AUSPUFFSCHUTZ SEIT.	1
27	18014	VORFILTER	1

KAWASAKI OHV FC 180 V



Meilenstein	Teil-Code	Bezeichnung	Menge
1	18021	ANLASSER KPLT	1
2	18022	ROST	1
3	17883	GRIFFEINSATZTEIL	1
4	18024	ANTRIEBSTELLER	1
5	18025	ANLASSERKAPPE	1
6	18026	SPERRLINKE	1
7	18027	SPERRLINKEHALTER	1
8	17888	GRIFF	1
9	18029	SCHEIBE	1
10	7842	SEIL 3,5 X 2150 MM	1
11	18031	SCHRAUBE	1
13	18033	RUECKHOLFEDER	1
14	18034	SEEGERING	1
15	17895	FEDER	1