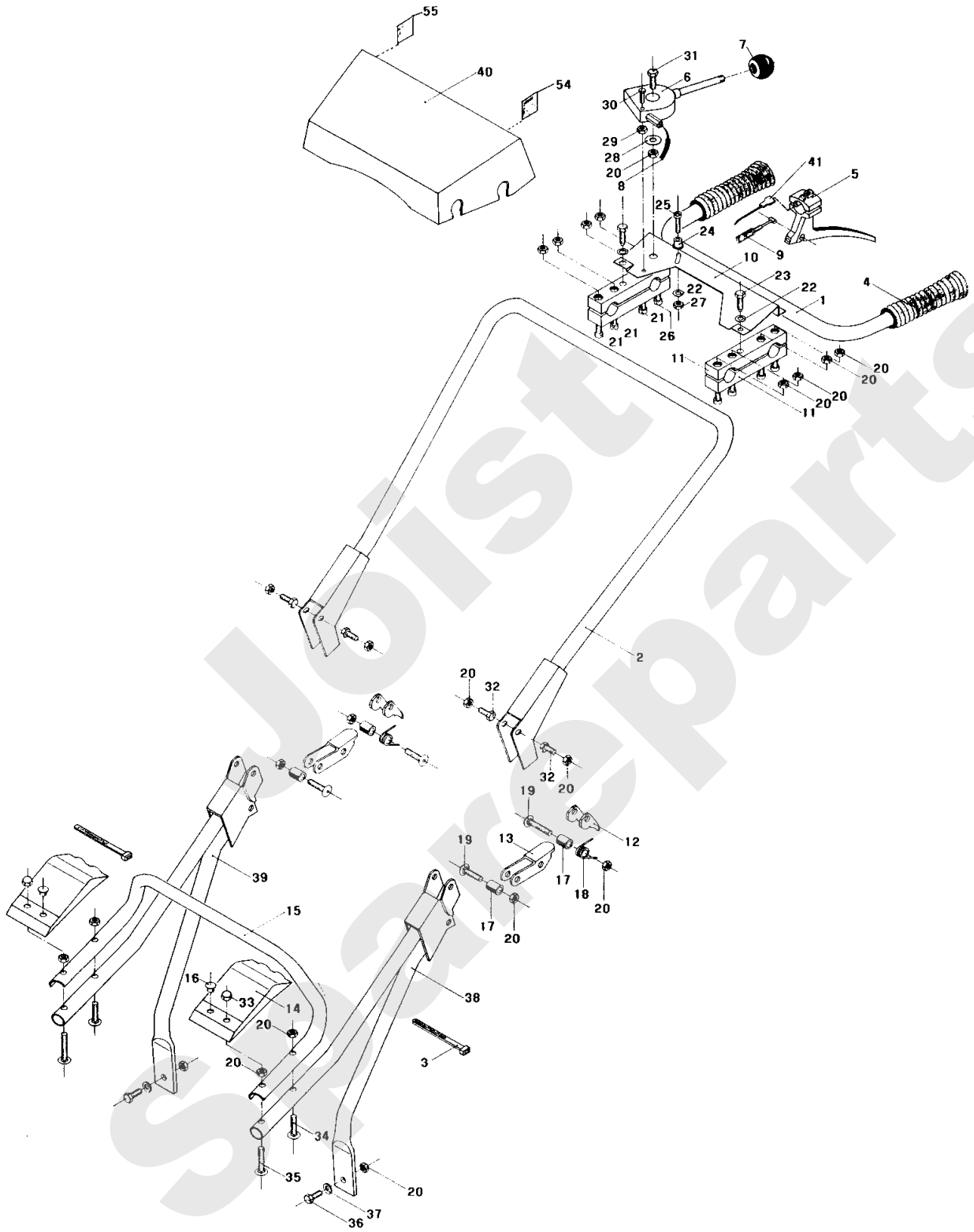


Meilenstein	Teil-Code	Bezeichnung	Menge
1	40289	MÄHWERK 56CM	1
6	40251	LENKERTRAGER	1
7	40314	DEFLEKTOR KOMPLETT	1
8	40047	GRIFF	1
9	7914	SCHRAUBE	1
10	40256	DEFLEKTOR	1
11	71113	NIETE 4X14,8 (ALU)	1
12	40071	VERSTÄRKUNG	1
13	40048	GUMMILAPPEN	1
14	40255	SCHARNIER	1
15	40070	DEFLEKTORACHSE	1
16	40069	DEFLEKTOR FEDER	1
17	7377	BOLZENCLIP	1
18	40330	ACHSE ROHR	1
19	40010	MUFFE	1
20	9022	KUGELLAGER 6002 2RS	1
21	40011	ACHSE	1
23	9033	STIFT	1
24	25971	SCHLUSSEL 17	1
25	21678	KETTE	1
26	40013	KETTE	1
27	5060	KETTE	1
28	40079	WINCKEL	1
29	40067	EINSTELLPLATTE	1
30	24686	FEDER	1
31	5203	SPANNFEDER	1
32	5041	SCHRAUBE M8X30	1
33	5347	SCHRAUBE M8X25	1
34	2021	-> 71205	1
35	2026	-> 71118	1
36	7335	SCHEIBE A 8,4	1
37	40260	HINTERE ABDECKUNG	1
38	40016	RIEGEL	1

Meilenstein	Teil-Code	Bezeichnung	Menge
39	5232	-> 71201	1
40	21608	SCHRAUBE M6X16	1
41	40022	RIEMEN ABDECKUNG	1
42	6187	SCHRAUBE B 4,2X13	1
43	21442	CLIPS PRESTOLE	1
44	40059	RIEMEN	1
45	9057	LINSENSCHRAUBE MIT	1
46	9071	SCHRAUBE M8X20	1
47	21513	SCHRAUBE M8X50	1
48	40065	DISTANZHULSE	1
49	40063	FEDER	1
50	40014	SPANNERHEBEL	1
51	40068	DISTANZHULSE	1
52	2020	MUTTER HM8 DIN 934-	1
53	40258	SEITEABDECKUNG L.	1
54	40078	DISTANZHULSE	1
55	40064	ZAHNRAD 9 ZAHNE	1
56	20507	SECHSKANT.HM 6X20	1
57	40259	SEITEABDECKUNG R.	1
58	22031	SCHRAUBE M8X55	1
59	9056	SCHRAUBE 8X25	1
60	21114	SCHRAUBE 8X40	1
61	9061	SCHRAUBE 8X30	1
62	20521	-> 7035	1
63	21256	SEEGERING 32X1,2	1
64	24659	KEILRIEMENSCHLEIBE	1
65	40031	RING	1
66	40030	SCHEIBE TRAGER	1
67	2047	FREILAUF	1
68	9024	DISTANZHULSE	1
69	71445	SCHLAUBE J M10-75	1
70	40085	SCHEIBE	1
71	40082	DISTANZHULSE	1

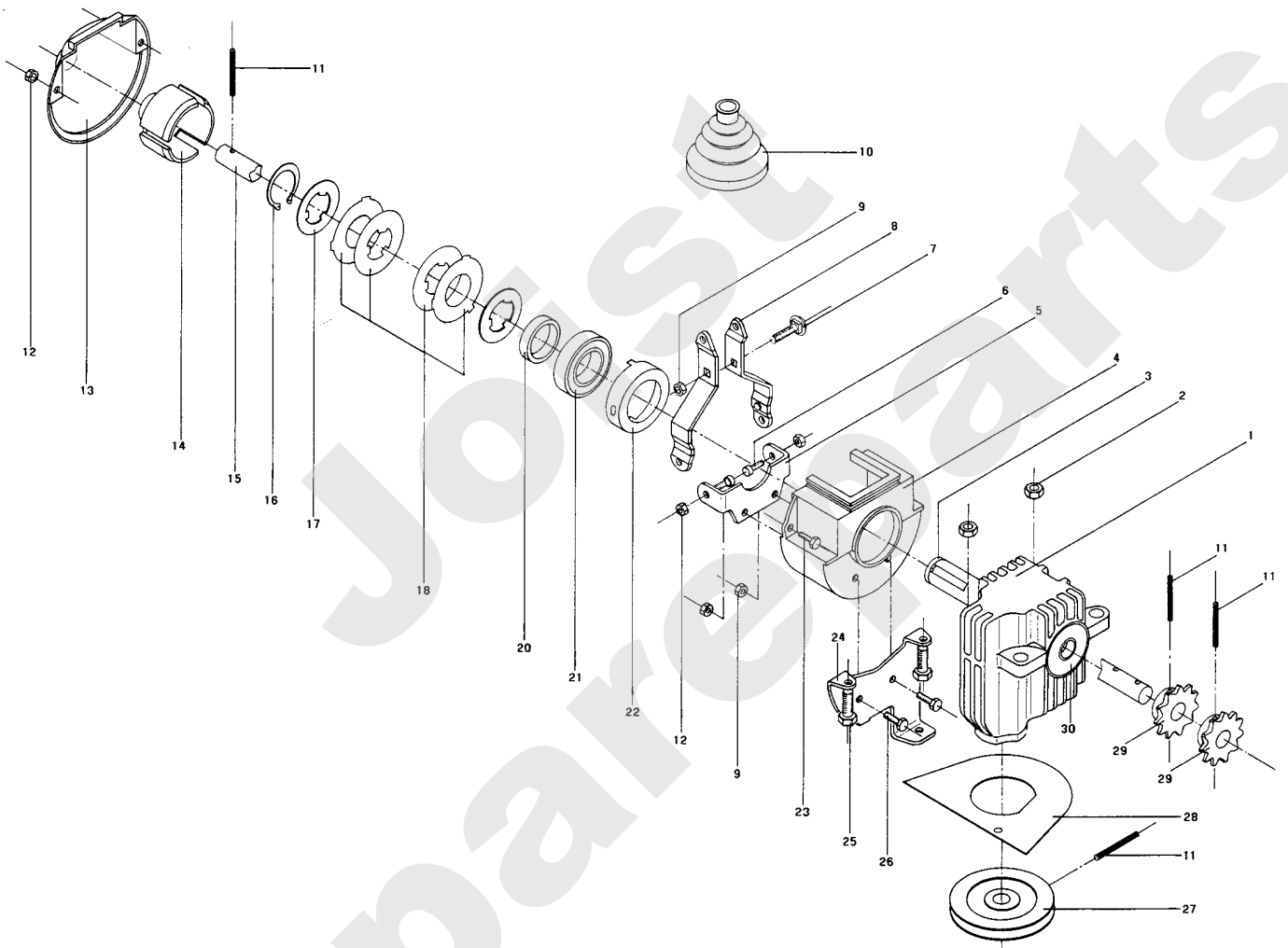
Meilenstein	Teil-Code	Bezeichnung	Menge
72	2048	KEIL	1
73	40081	ANTRIEBSWELLE	1
74	40066	ZAHNRADGEHAUSE	1
76	9026	VOLGUMMIREIFEN	1
77	9017	MUTTER HM10 DI	1
79	7038	SECHSKANTSCHRAUBE H	1
80	40306	RAD TRÄGER V. RECHT	1
81	40305	RAD TRÄGER V. LINKS	1
82	71010	SEEGERING	1
83	40007	FESTE PLATE	1
84	40303	RAD TRÄGER H. LINKS	1
85	40304	RAD TRÄGER H. RECHT	1
86	9062	BAGUE EPAULEE HDC	1
87	40267	FLANSCH SCHWARTZ	1
88	5388	KETTENVERSCHLUSS	1
89	40301	VORDERRAD	1
90	40300	HINTERRAD	1
91	12048	AUFKLEBER	1
92	12711	12711	1
93	40107	REIFEN HINTERRAD	1
94	9032	ZAHNRAD	1
95	40479	DOPP.ZAHNRAD 10 Z.	1
96	40476	DOPPELZAHNRAD 11 Z.	1
97	12727	12727	1
100	42042	STOSSDÄMPFER	1
101	42059	STOSSDÄMPF.PLÄTTCH.	1
102	42043	BÜCHSE 15X8,5X10	1
103	40291	STOSSTANGE KIT RT56	1



Meilenstein	Teil-Code	Bezeichnung	Menge
1	40262	OBERES LENKSTANGENT	1
2	40324	MITTLERES LENKSTANG	1
3	21119	RING 260 MM	1
4	5356	LENKERGRIFF	1
5	21156	ANTRIEBSHEBEL	1
6	5468	GAZ HEBEL	1
7	21177	KUGEL M8	1
8	40036	GASZUG KABEL	1
9	40035	KUPPLUNGSSEILZUG.	1
10	5946	HALTERUNGSBLECH	1
11	21113	LENKERFLANSCH	1
12	40080	VERRIEGELUNGSGRIFF	1
13	40039	RIEGEL	1
14	40257	KETTENABDECKUNG	1
15	40044	QUERTRAGER MAHWERK	1
16	40015	VERSCHLUSS	1
17	40083	ABSTANDHULSE	1
18	40084	FEDER	1
19	9057	LINSENSCHRAUBE MIT	1
20	2021	-> 71205	1
21	21116	SCHRAUBE 8 X 40	1
22	2235	SCHEIBE A 6.4	1
23	5498	GEWINDESCHNEIDSCHRA	1
24	23033	FUHRUNGSRING	1
25	1340	SCHRAUBE M6X20	1
26	5490	SCHRAUBE 8X50	1
27	5232	-> 71201	1
28	5444	SCHEIBE '9X28X3'	1
29	21525	STOPMUTTER HM4	1
30	5486	SCHRAUBE 4X30	1
31	9061	SCHRAUBE 8X30	1
32	40102	DREHZAPFEN	1
33	5043	MUTTER M8	1

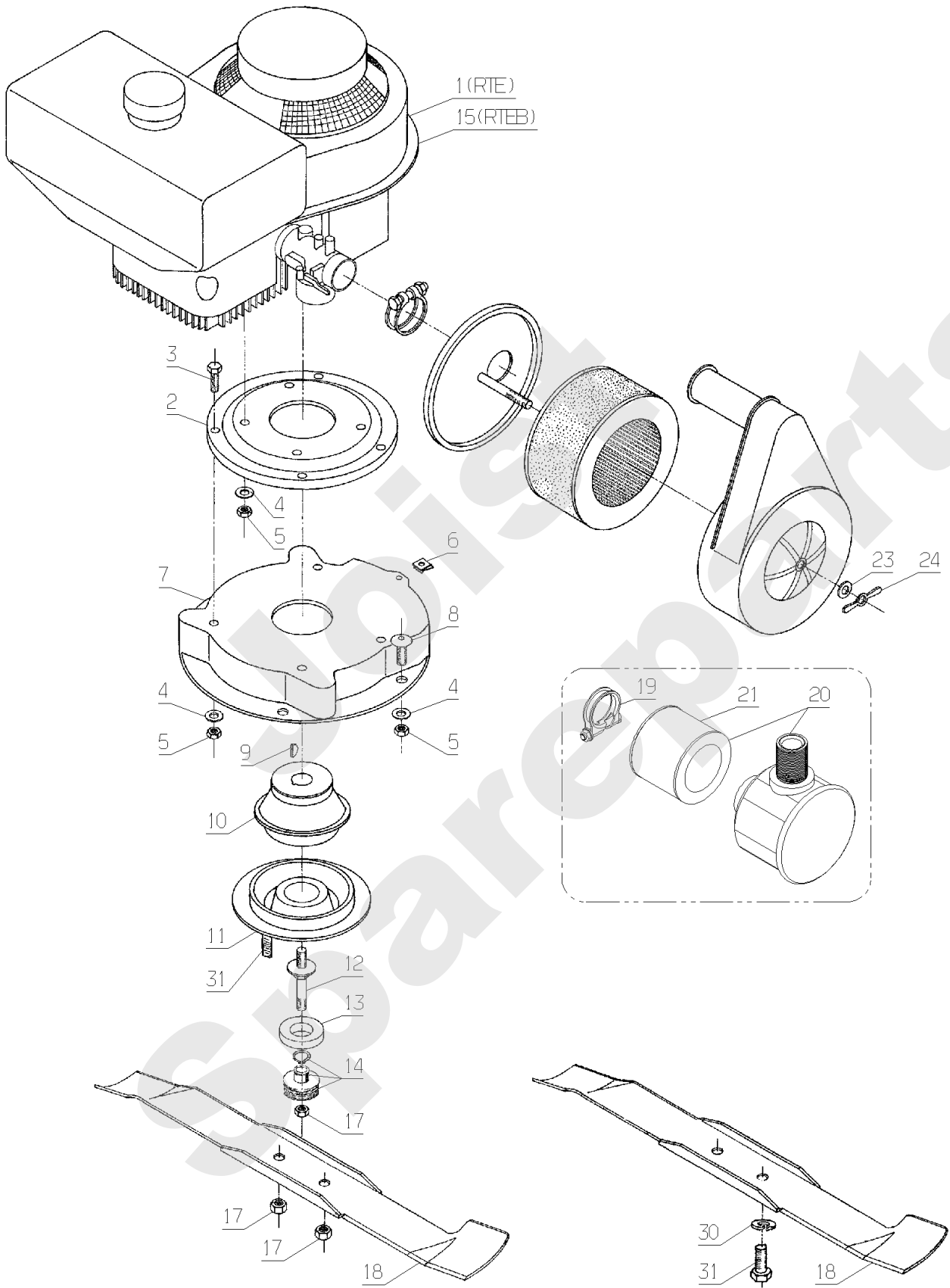
Meilenstein	Teil-Code	Bezeichnung	Menge
34	20520	SCHRAUBE M8 X 45	1
35	21513	SCHRAUBE M8X50	1
36	9071	SCHRAUBE M8X20	1
37	7335	SCHEIBE A 8,4	1
38	40319	LENKSANGETEIL L.	1
39	40318	LENKSANGETEIL R.	1
40	40037	ABDECKUNG	1
41	40156	MASSEKABEL	1
54	12047	SIEGLE ETESIA	1
55	12098	12098	1

Joist  
Spareparts

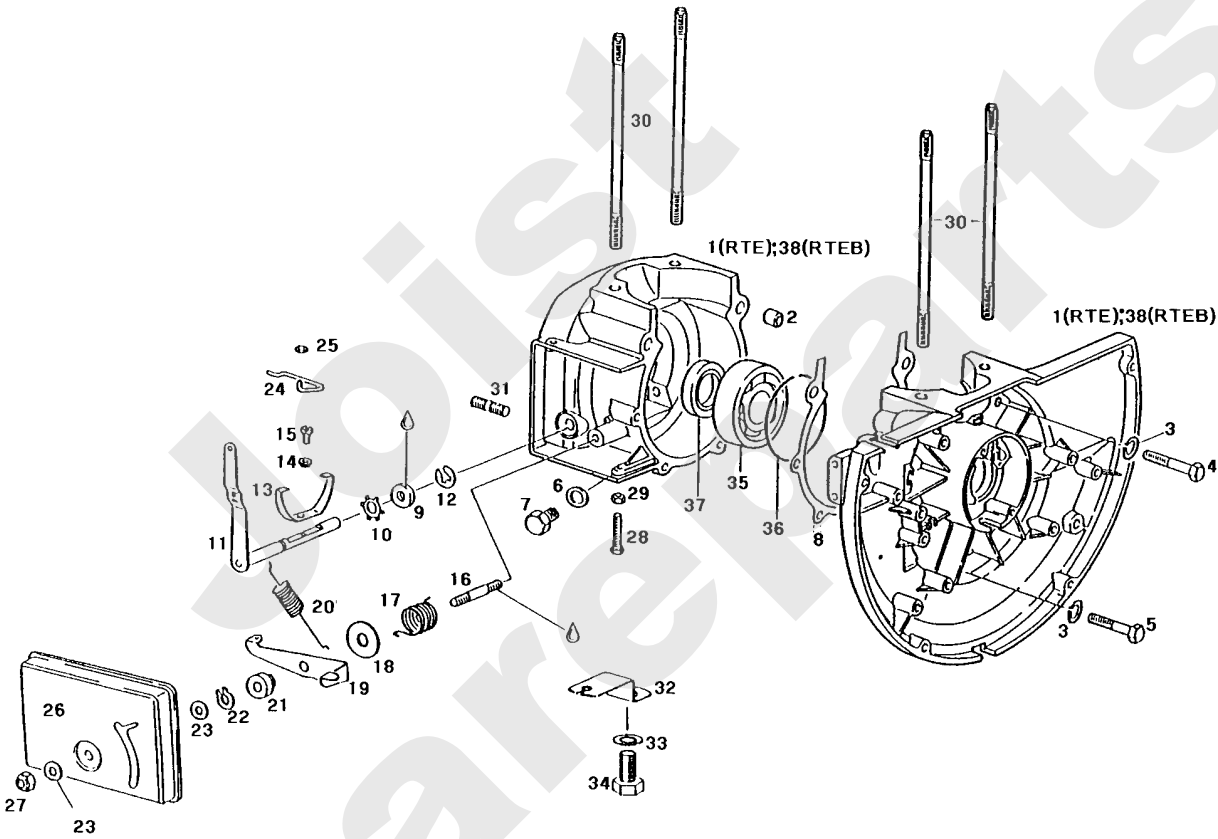




Meilenstein	Teil-Code	Bezeichnung	Menge
1	9974	AUSTAUCH GETRIEBE	1
2	2021	-> 71205	1
3	40108	RING C15/19X16BP25	1
4	40273	LACKIERTES KUP.GEHA	1
5	40020	BUGEL DES KUPPLUNGS	1
6	5464	SCHRAUBE M5X10	1
7	21608	SCHRAUBE M6X16	1
8	40350	VERSCHWEISTER KUPPL	1
9	5232	-> 71201	1
10	40029	SCHUTZBALG	1
11	9033	STIFT	1
12	1607	-> 37561	1
13	40274	LACKIERTER GEHAUSE.	1
14	40026	ANTRIEBSGLOCKE	1
15	40027	GETR. ABTRIEBSWELLE	1
16	9201	SAEGERING	1
17	9203	SCHUTZSCHEIBE	1
18	40298	SATZ RTE KUP.SCHEIB	1
20	40025	KUPPLUNGSRING	1
21	5454	DRUCKLAGER 6006 2RS	1
22	40024	LAGERGEHAUSE	1
23	2009	SCHRAUBE M5 X 16	1
24	40003	HALTERUNG DES GETR.	1
25	9056	SCHRAUBE 8X25	1
26	20507	SECHSKANT.HM 6X20	1
27	40017	GETRIEBE SCHEIBE	1
28	40253	RIEMENABDECKUNG	1
29	9032	ZAHNRAD	1
30	9022	KUGELLAGER 6002 2RS	1



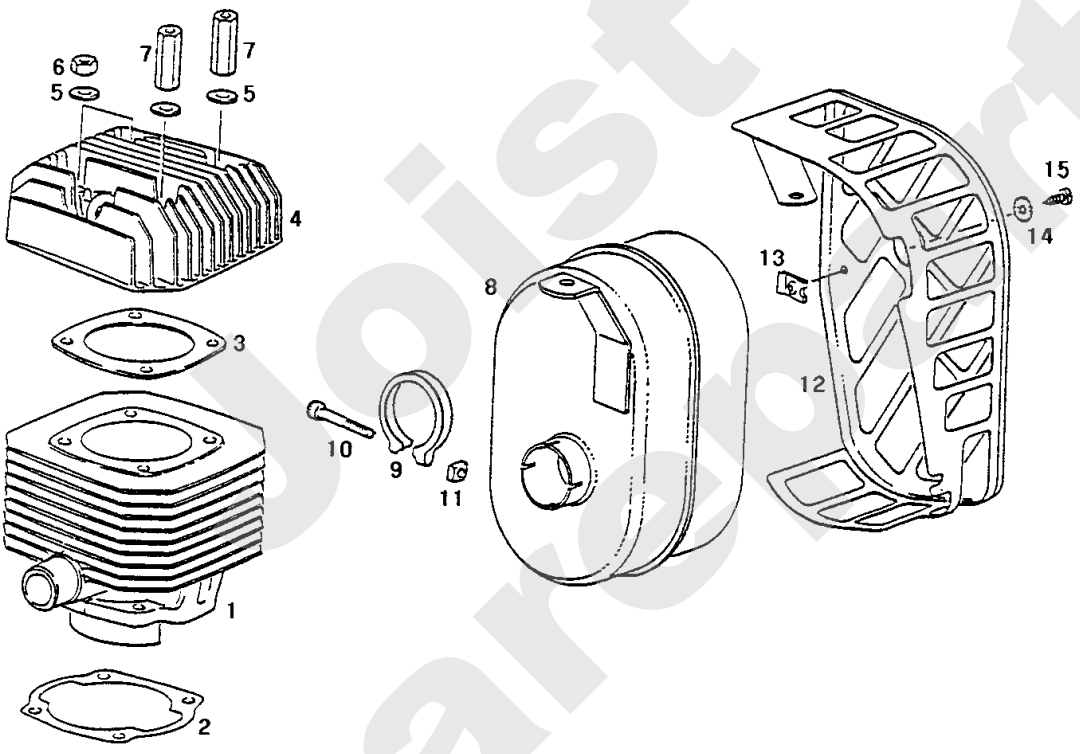
Meilenstein	Teil-Code	Bezeichnung	Menge
1	40095	ROTAX MOTOR 232	1
2	21032	MOTORFLANSCH	1
3	9061	SCHRAUBE 8X30	1
4	7335	SCHEIBE A 8,4	1
5	2021	-> 71205	1
6	21436	CLIPSMUTTER	1
7	40252	-> 40272	1
8	5041	SCHRAUBE M8X30	1
9	7337	KEIL	1
10	40008	ANTRIEBSKEGEL	1
11	9103	KONISCHE KUPPLUNG	1
12	40334	GEWINDSTANGE	1
13	9015	DRUCKKUGELLAGER	1
14	9101	HULSE+SCHIEBEN	1
15	40098	ROTAX MOTOR+LICHTMA	1
17	9017	MUTTER HM10 DI	1
18	RZA56	MESSER FÜR RTE	1
19	40214	BEFESTIG. KLAMMER	1
20	40215	LUFTFILTER	1
21	40216	FILTEREINSATZ	1
23	2235	SCHEIBE A 6.4	1
24	1504	FLUGELMUTTER	1
30	71052	FEDERRING A10 DIN 1	1



Meilenstein	Teil-Code	Bezeichnung	Menge
1	9600	MOTORGEHAUSE	1
2	9601	HULSE 9,8X10	1
3	9602	FEDERSCHEIBE	1
4	9603	SCHRAUBE M6X40	1
5	9604	SCHRAUBE M6X35	1
6	9736	SCHEIBE	1
7	9737	SCHRAUBE M8X9	1
8	9605	GEHAUSEDICHTUNG	1
9	9608	DICHTUNG	1
10	9609	RING	1
11	9611	REGL.ACHSE CPLT	1
12	9607	SEEGERING	1
13	9613	DRUCKHEBEL	1
14	9612	MULSE	1
15	9738	SCHRAUBE M4X10	1
16	9739	STIFTSCHR. M6X25/12	1
17	9614	SPANNFEDER	1
18	9615	SCHEIBE	1
19	9616	EINSTELLHEBEL	1
20	9617	REG. FEDER 2900	1
21	9618	HULSE	1
22	9619	SEEGERRING	1
23	9620	SCHEIBE	1
24	9622	REG. GESTANGE	1
25	9623	SCHEIBE	1
26	9621	REGLER DECKEL	1
27	71073	-> 5232	1
28	4788	SCHRAUBE M5X25	1
29	1502	-> 71200	1
30	9606	STIFTSCHR.M8X158,5	1
31	4710	STIFTSCHRAUBE	1
32	9624	SCHUTZHULLE HALTER	1
33	2244	-> 71052	1

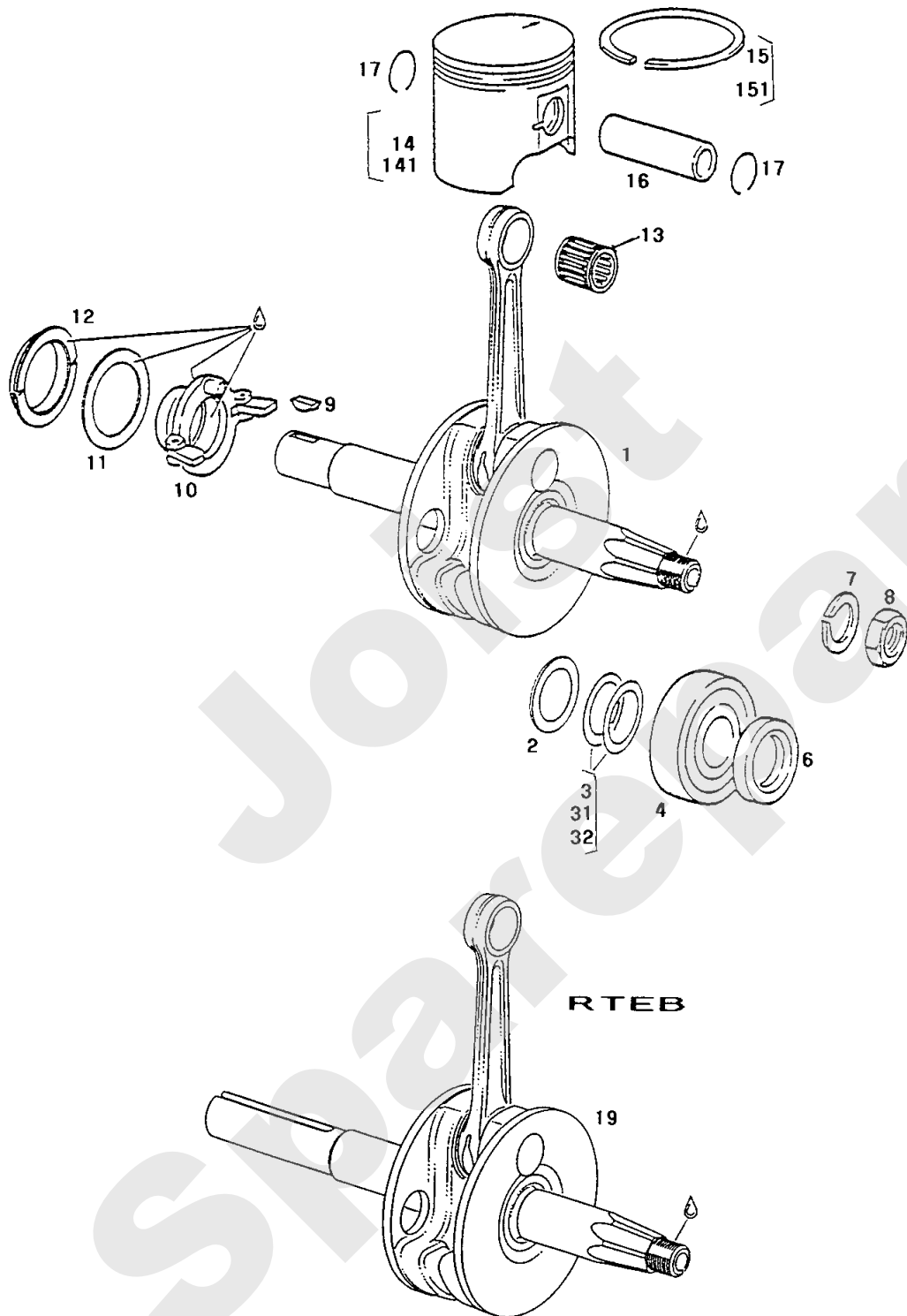
Meilenstein	Teil-Code	Bezeichnung	Menge
34	9740	SCHRAUBE M10X20	1
35	9635	KUGELLAGER	1
36	9636	KABEL RING	1
37	9637	DICHTUNG	1
38	9765	MOTOR GEHÄUSE	1

Joist  
Spareparts

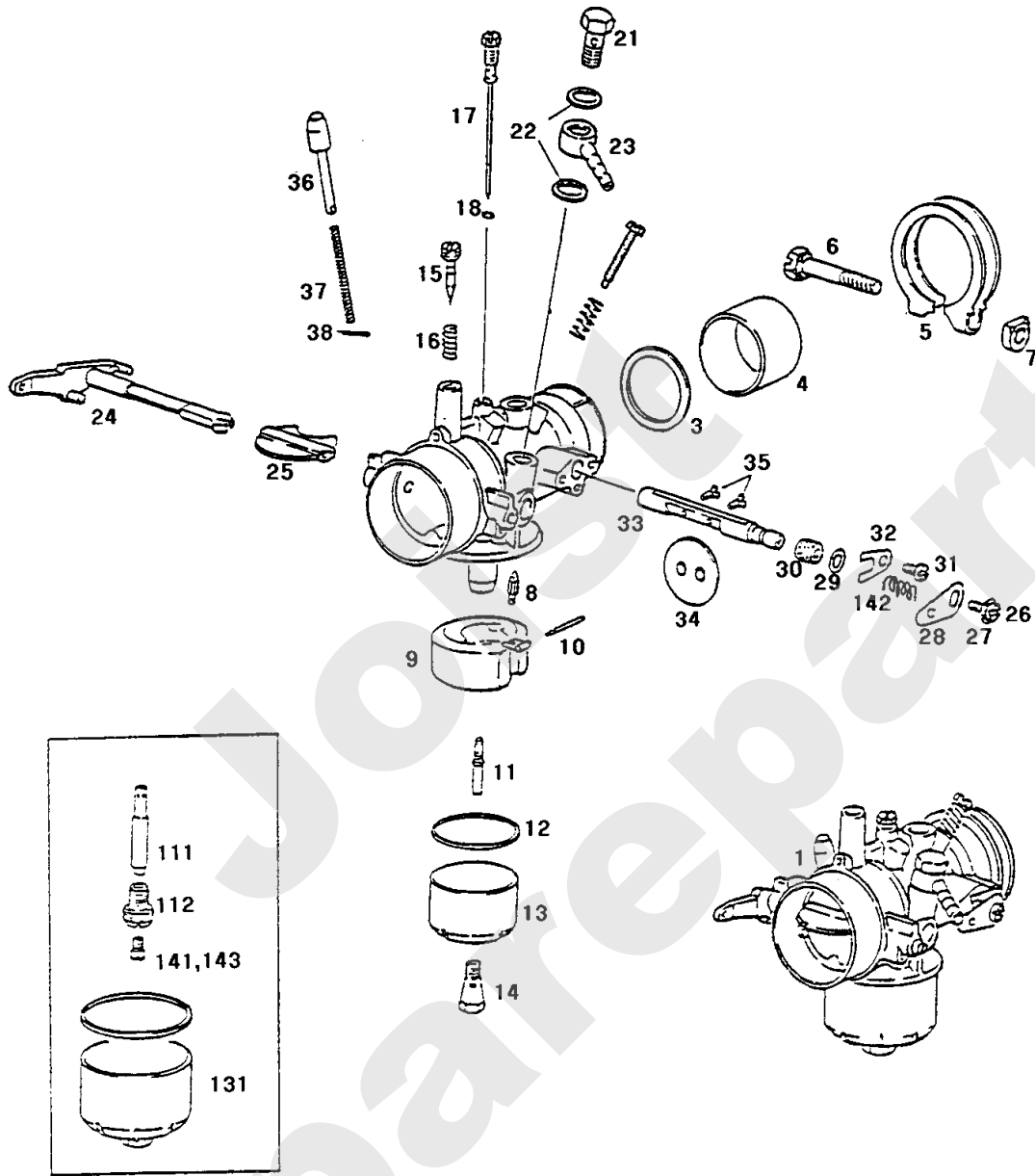


Meilenstein	Teil-Code	Bezeichnung	Menge
1	9655	MOTOR ZYLINDER	1
2	9656	ZYLINDER DICHTUNG	1
3	9657	Z.KOPF DICHTUNG	1
4	9658	ZYLINDERKOPF	1
5	7335	SCHEIBE A 8,4	1
6	2020	MUTTER HM8 DIN 934-	1
7	9659	MUTTER M8X37	1
8	9734	AUSPUF	1
9	9661	RING CPLT	1
10	9662	SCHRAUBE M 7X40	1
11	9663	MUTTER M7	1
12	9735	SCHUTZ	1
13	21436	CLIPSMUTTER	1
14	2233	-> 71049	1
15	21437	SCHRAUBE B4,2X13	1





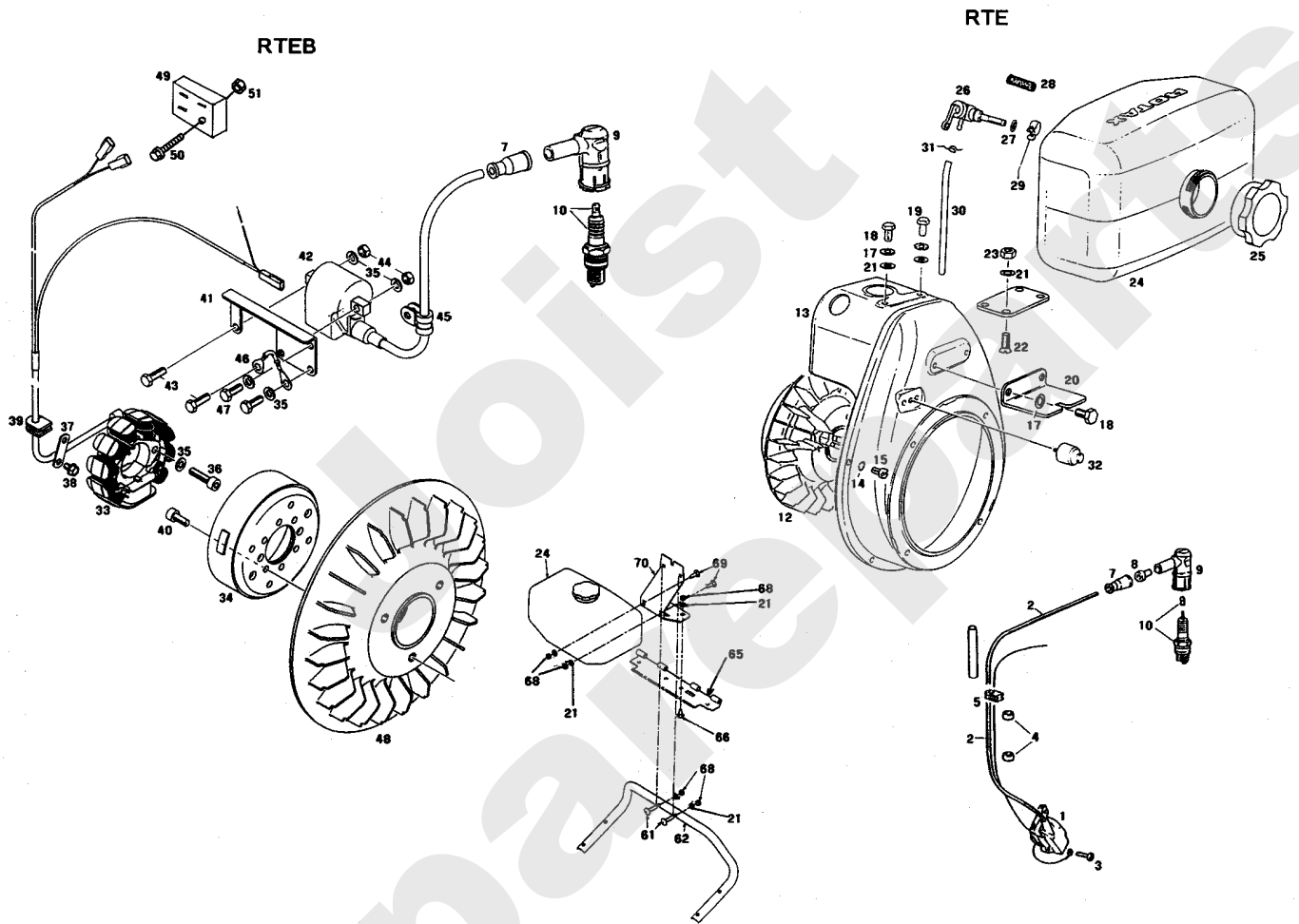
Meilenstein	Teil-Code	Bezeichnung	Menge
1	9758	KURBEWELLE ELEMENTE	1
2	9631	SCHEIBE 1,0 MM	1
3	9632	SCHEIBE 0,2 MM	1
4	9635	KUGELLAGER	1
6	9637	DICHTUNG	1
7	9638	FEDERSCHEIBE	1
8	9639	MUTTER M16X1,5	1
9	7337	KEIL	1
10	9641	REGLERTELLER	1
11	9642	TELLER	1
12	9643	REIBSCHEIBE	1
13	9650	NADELLAGER	1
14	9644	KOLBE STD	1
15	9646	KOLBENRING STD	1
16	9648	KOLBENACHSE	1
17	9649	RING 18	1
19	9769	KURBELWELLE KPLT	1
31	9633	SCHEIBE 0,3 MM	1
32	9634	SCHEIBE 0,5MM	1
141	9645	KOLBE D1	1
151	9647	KOLBENRING D1	1



Meilenstein	Teil-Code	Bezeichnung	Menge
1	9690	VERGASER CPLT	1
3	9691	SCHEIBE	1
4	9692	ISOLIERRING	1
5	9693	KLEMME	1
6	9745	SCHRAUBE M6X35	1
7	9746	MUTTER	1
8	9694	DUSENNADEL	1
9	9747	SCHWIMMER	1
10	9748	SPLINT	1
11	9695	MISCHUNGSROHR	1
12	9749	WASHER	1
13	9750		1
14	9696	HAUPTDUSE 115	1
15	9697	LUFTEINSTELLSCHRAUB	1
16	9698	FEDER	1
17	9699	LEERLAUFDUSE	1
18	9700	DICHTUNG	1
21	9751	SCHRAUBE	1
22	9752	DICHTUNG	1
23	9753	VERBINDUNGSTÜCK	1
24	9703	STARTERACHSE	1
25	9704	STARTERKLAPPE	1
26	9705	SCHRAUBE M3X5	1
27	9706	FEDER SCHEIBE	1
28	9707	REGLERHEBEL	1
29	9708	SCHEIBE	1
30	9709	HULSE	1
31	9754	SCHRAUBE M3,5 X 5	1
32	9755	PLATTE	1
33	9710	REGLERACHSE	1
34	9711	REGLERKLAPPE	1
35	9712	SCHRAUBE	1
36	9713	PUMPE	1

Meilenstein	Teil-Code	Bezeichnung	Menge
37	9714	PUMPEFEDER	1
38	9715	SPLINT 0,8X5	1
111	9760	MIXING HÜLSE	1
112	9764	DÜSE HALTER	1
131	9761	SCHWIMMER GEHÄUSE	1
141	4852	HAUPT DÜSE 100	1
142	9717	DRUCKFEDER	1
143	4825	DÜSE 105	1

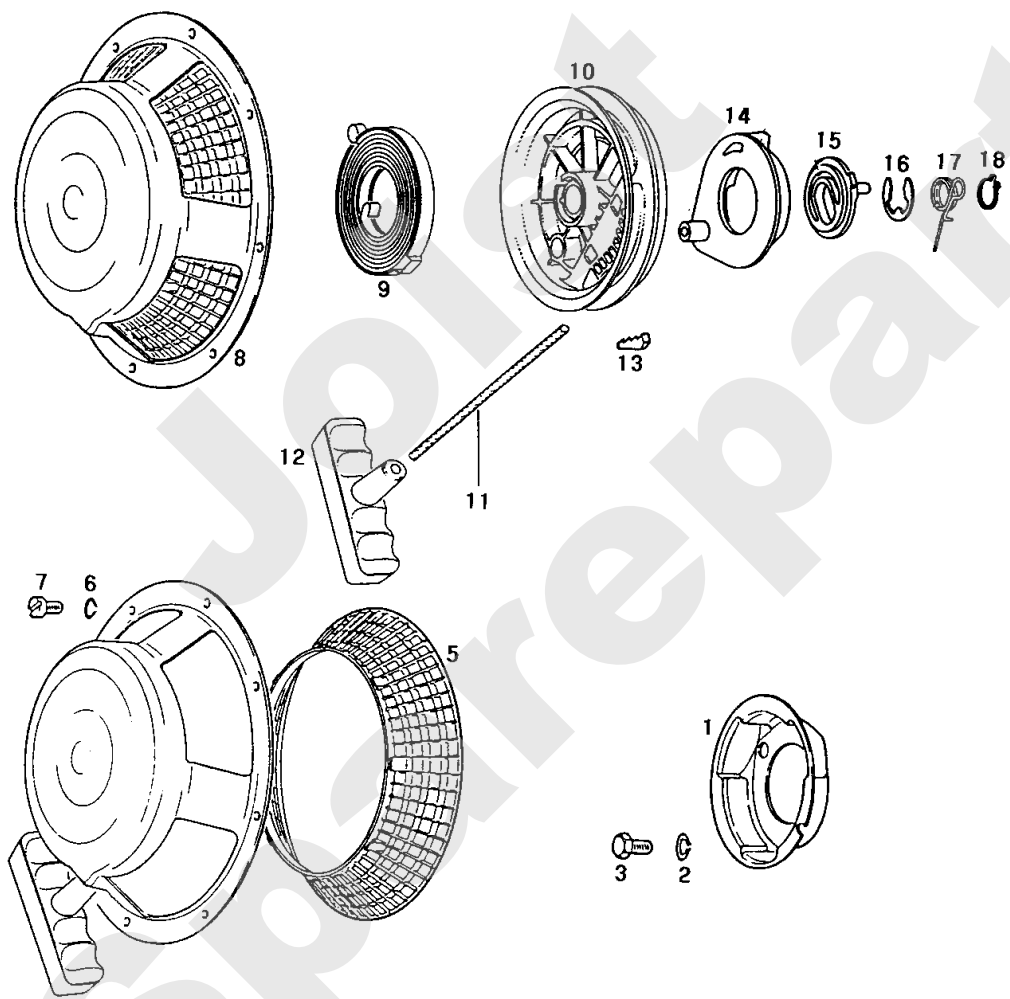
Joist  
Spareparts



Meilenstein	Teil-Code	Bezeichnung	Menge
1	9665	SPULE + KABEL	1
2	9666	ZÜNDUNGKABEL	1
3	9667	SCHRAUBE	1
4	9668	RING	1
5	9669	KABELDURCHFÜHRUNG	1
7	9743	KABELSCHUTZ	1
8	9670	HULSE	1
9	9671	ZÜNDKER.STOERSCHUTZ	1
10	3041	ZÜNDKERZE	1
12	9676	SCHWUNG RAD	1
13	9677	LUFTDUNGGEHAUSE	1
14	71049	FEDERRING A6 DIN 12	1
15	9741	SCHRAUBE M6X12	1
17	9742	SCHEIBE	1
18	9756	SCHRAUBE M8X16	1
19	7334	-> 71413	1
20	40387	TANKHALTERUNG	1
21	7335	SCHEIBE A 8,4	1
22	9680	SCHRAUBE M8X20	1
23	2020	MUTTER HM8 DIN 934-	1
24	9681	TANK	1
25	9682	TANKDECKEL	1
26	9684	HAHN	1
27	9664	DICHTUNG	1
28	9686	SCHUTZFILTER	1
29	9685	RING	1
30	9688	SCHLAUCH 210 MM	1
31	9687	KLEMMER	1
32	9744	KURZSCHLUSS	1
33	9770	WECHSELSTROMGENERAT	1
34	9771	MAGNET. SCHWUNGRAD	1
35	9602	FEDERSCHEIBE	1
36	20693	SECHSKANTSCH.HM6X25	1

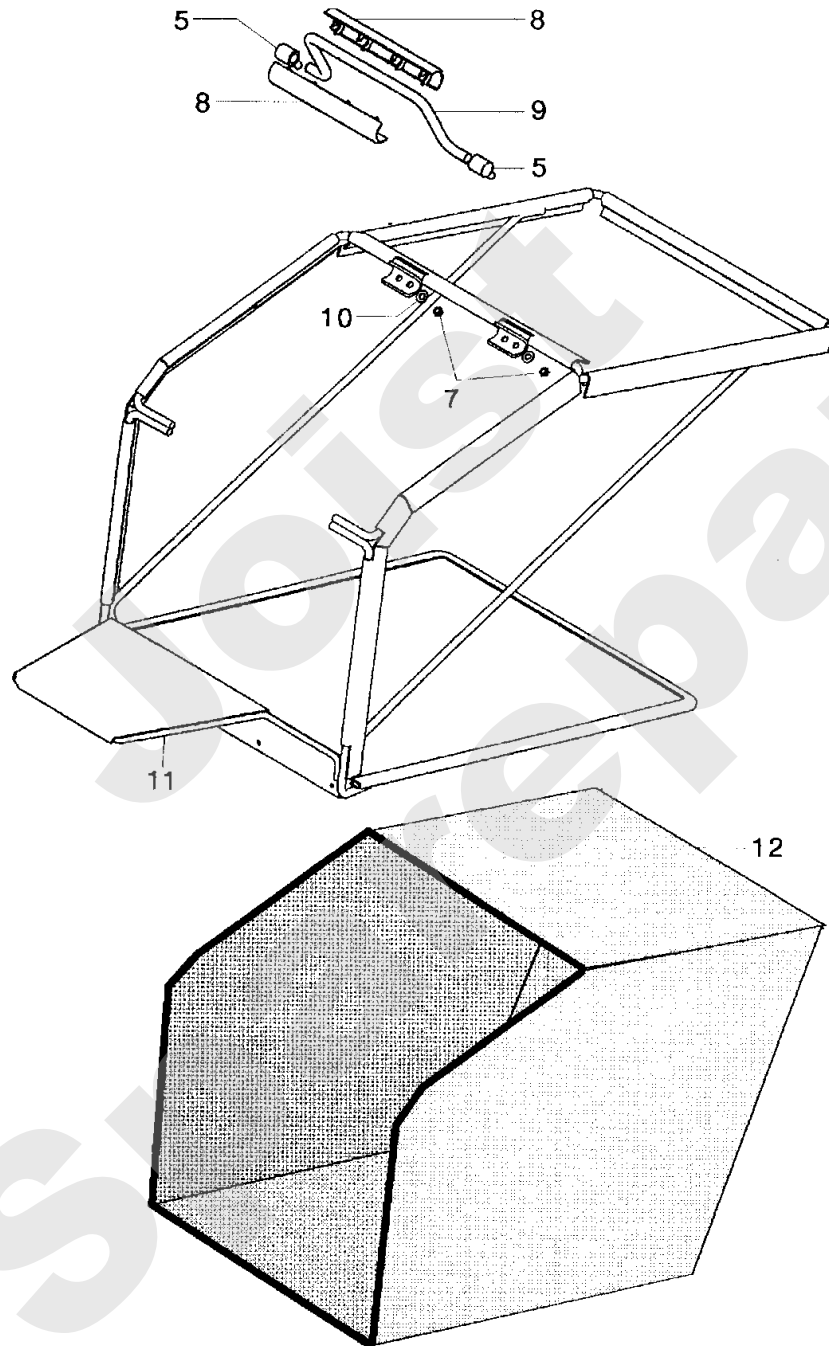
Meilenstein	Teil-Code	Bezeichnung	Menge
37	9767	PLATTE	1
38	9768	SCHRAUBE M5X8	1
39	9669	KABELDURCHFÜHRUNG	1
40	2009	SCHRAUBE M5 X 16	1
41	9766	ZÜNDSPRULE HALTERG	1
42	9773	ZÜNDSPULE	1
43	20507	SECHSKANT.HM 6X20	1
44	1557	MUTTER HM 6 DIN 934	1
45	9774	RING 8/M6	1
46	9775	MASSE KABEL	1
47	71084	SCHRAUBE HM6X16	1
48	9772	VENTILATOR	1
49	40139	GLEICHRICHTER	1
50	71183	SCHRAUBE M5X20	1
51	1607	-> 37561	1
61	71118	SCHRAUBE M8X35	1
62	40044	QUERTRAGER MAHWERK	1
65	40255	SCHARNIER	1
66	9071	SCHRAUBE M8X20	1
68	2021	-> 71205	1
69	5347	SCHRAUBE M8X25	1
70	40182	HALTERUNG	1





Meilenstein	Teil-Code	Bezeichnung	Menge
1	9721	ANLASSERSCHEIBE	1
2	9742	SCHEIBE	1
3	9756	SCHRAUBE M8X16	1
5	9720	GITTER	1
6	71049	FEDERRING A6 DIN 12	1
7	9741	SCHRAUBE M6X12	1
8	9722	ANLASSERGEHAUSE	1
9	9723	FEDER	1
10	9724	SEILSCHEIBE	1
11	4792	SEIL 5MM X 1,75 M.	1
12	9727	ANLASSERGRIFF	1
13	9725	KEIL	1
14	9728	MITNEHMER	1
15	9729	BREMSE	1
16	9730	SEEGERING	1
17	9731	BREMSFEDER	1
18	9732	SEEGERING	1

162.01  
PANIER  
FANGKORB  
GRASSBOX



Meilenstein	Teil-Code	Bezeichnung	Menge
5	5104	FITSCHER	1
7	5232	-> 71201	1
8	24903	-> 24991	1
9	40195	GRASKORB GRIFF NM	1
10	2235	SCHEIBE A 6.4	1
11	40391	GRASKORB BRAHMEN NM	1
12	40190	FANGSACK NM	1

Joist  
Spareparts