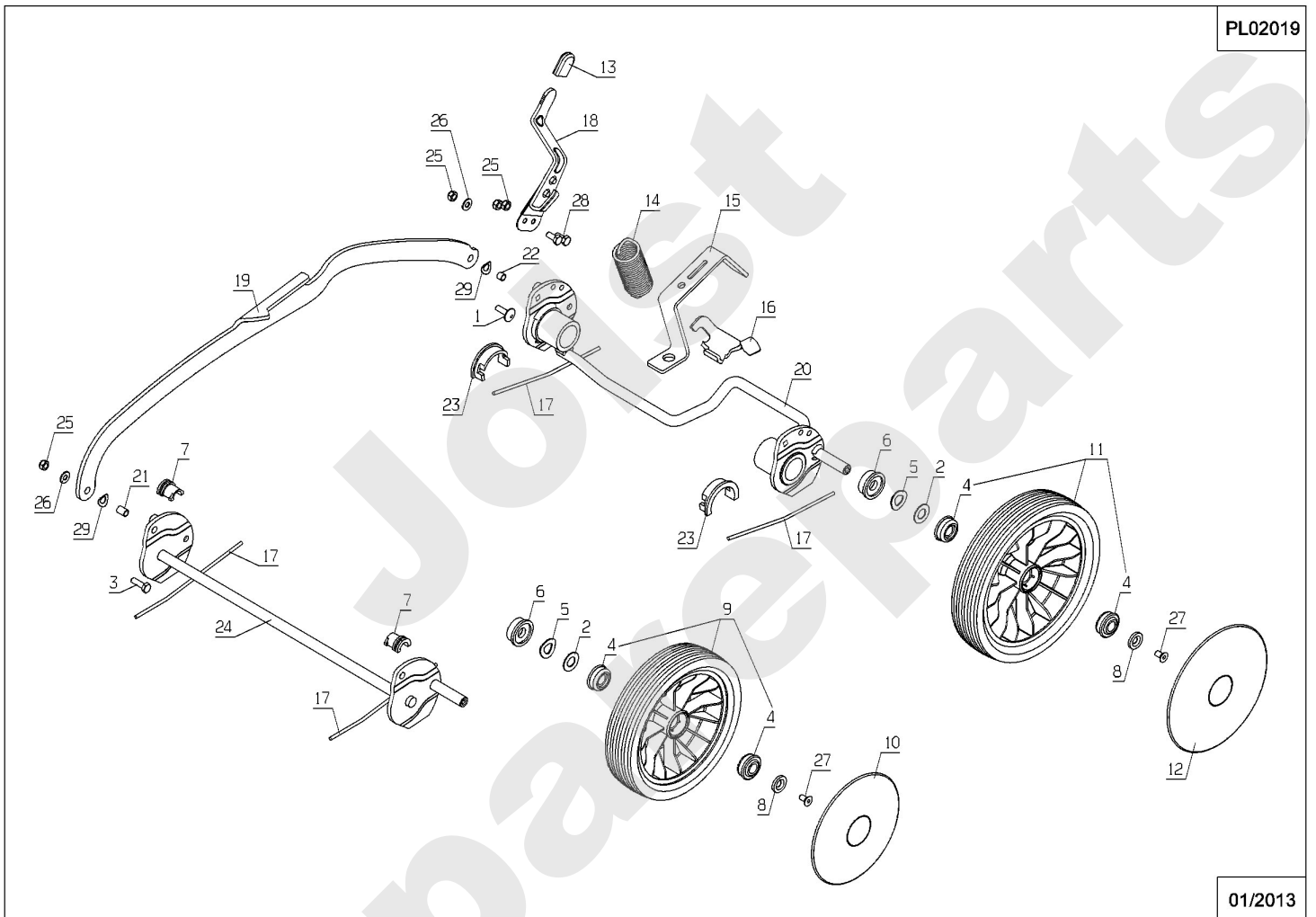
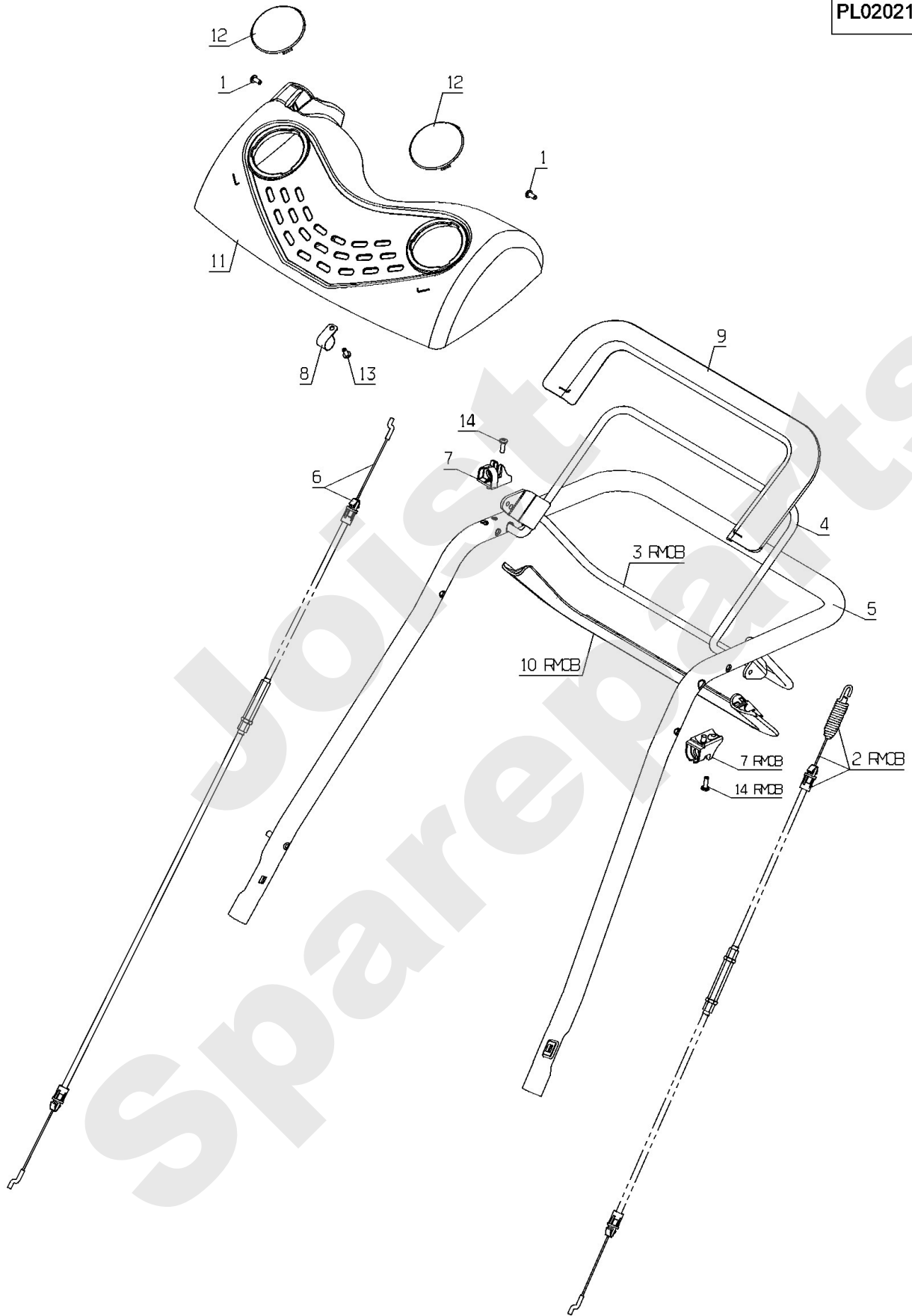


Meilenstein	Teil-Code	Bezeichnung	Menge
1	35128	SCHNITTHÖHE ANZEIGE	1
2	36332	VERSCHLUSS STOPF.	1
3	36737	-> 50103	1
4	38185	MÄHDECK RM46	1
5	38460	DECKEL + AUFKLEBER	1
6	39392	FEDER	1
7	39393	FEDER	1
8	39847	ABDECKUNG RM46	1
9	39943	BLECH	1
10	39994	SOHLE RM46	1
11	40047	GRIFF	1
12	41024	DEFLEKTOR	1
13	42696	SCHUTZ	1
14	43504	FLANSCH VERKLEIDUNG	1
15	43548	VERKLEIDUNG MBK	1
16	50104	KLAUE SCHEIBE	1
17	50628	KABEL ANSCHLAG	1
18	50729	ANTRIEBSABDECK.WEIS	1
19	71190	VIS EJ-PT KA40X25	1
20	71211	SCHRAUBE 50X16	1
21	71299	SCHRAUBE EJPT 40X14	1
22	71365	SCHRAUBE 145160X20	1



Meilenstein	Teil-Code	Bezeichnung	Menge
1	5496	SCHRAUBE M6X20	1
2	6011	SCHEIBE 12,2X23,2X1	1
3	20507	SECHSKANT.HM 6X20	1
4	20533	KUGELLAGER DIAM.12	1
5	20536	WELLENSCHEIBE B12	1
6	20537	RADBÜCHSE	1
7	20539	VORDERBÜCHSE	1
8	24132	RADACHSE SCHEIBE	1
9	24810	RAD 180 + LAGER	1
10	24922	RADFLANSCH D180 GR.	1
11	24926	RAD200 GRÜN KGLAGER	1
12	24927	RADFLANSCH D.200	1
13	35778	LENKER ANSCHLAG	1
14	36478	FEDER	1
15	36483	HALTERUNG	1
16	36597	FEDER BEFESTIGUNG	1
17	36720	FEDER	1
18	37241	-> 52035	1
19	37293	VERBINDUNGSGESTÄNGE	1
20	39262	HINT.SCHN.HÖH.SCHI.	1
21	42704	VORD SCHNITT BÜCHSE	1
22	42706	HINT SCHNITT BÜCHSE	1
23	42736	BÜCHSE	1
24	43265	VORNE SCHNITTHÖHE	1
25	71073	-> 5232	1
26	71075	SCHEIBE	1
27	71222	SCHR. FHC/90 M6X12	1
28	71255	SCHRAUBE TH M6X14	1
29	71427	FEDERSCH DIN 137-A8	1

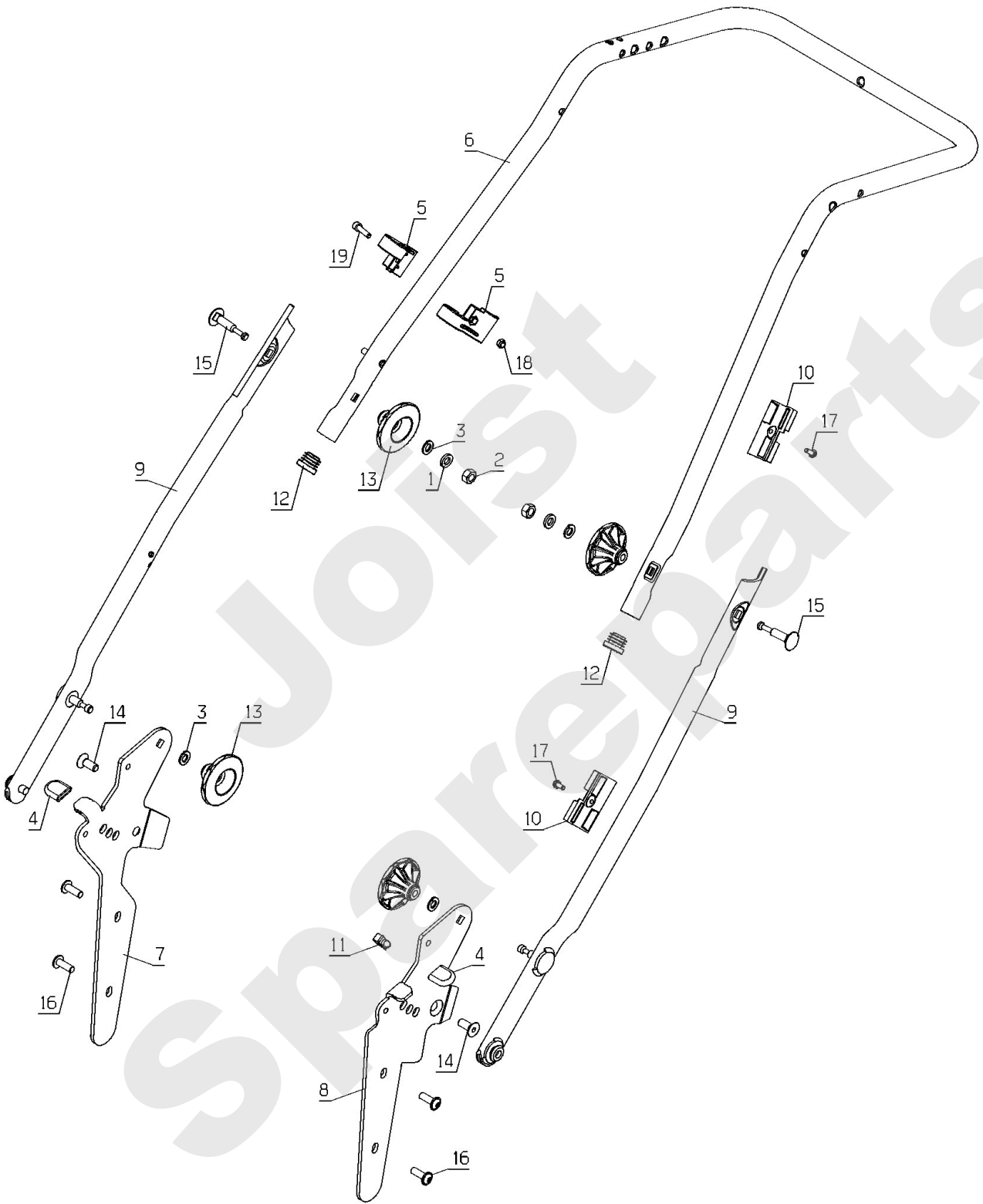
PL02021



01/2013

Meilenstein	Teil-Code	Bezeichnung	Menge
1	21585	SCHRAUBE BZ 4,2X9,5	1
2	36738	ANTRIEBSKABEL RM46	1
3	36903	HEBEL	1
4	36904	HEBEL	1
5	37046	OBERE LENKSTANGE	1
6	37177	MOTORBREMSEKABEL	1
7	37173	ANSCHLAG	1
8	37184	SCHELLE DIA.14	1
9	37343	GUMMI SCHUTZ	1
10	37344	GUMMI SCHUTZ	1
11	37611	VERKLEIDUNG WEISS	1
12	43089	VERKLEIDUNG	1
13	71048	SCHRAUBE PT KA40X10	1
14	71279	SCHRAUB B4.2-13 4.6	1

PL02020

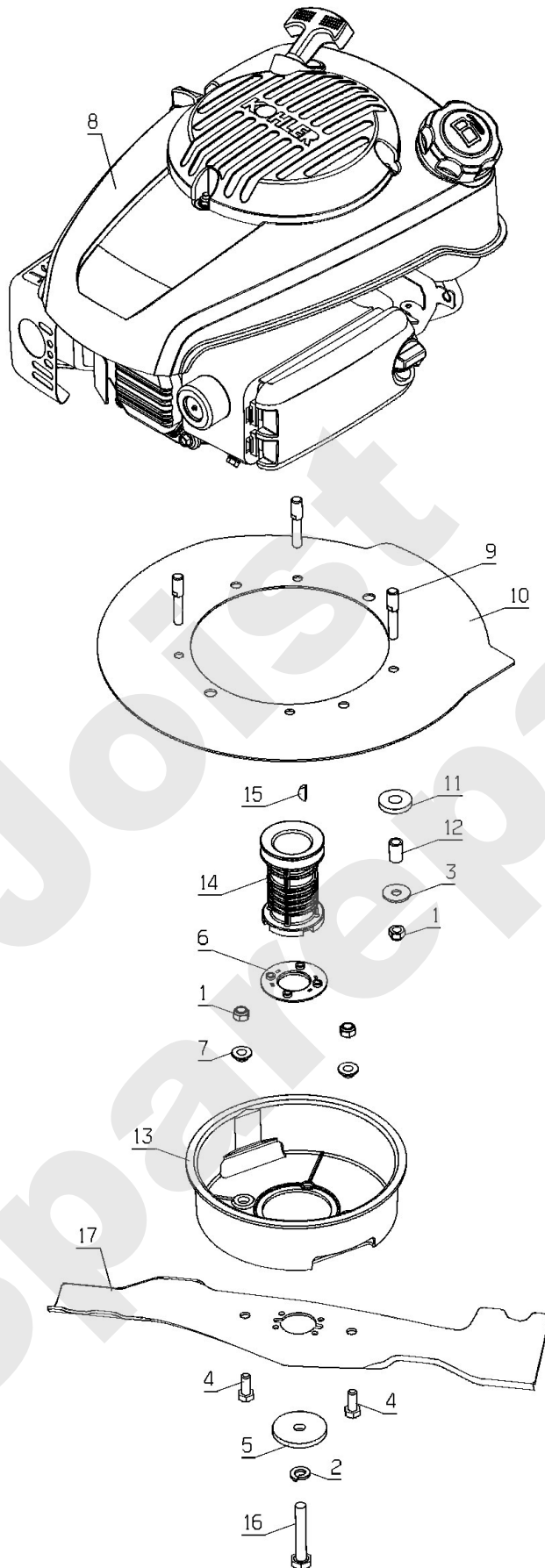


01/2013

Meilenstein	Teil-Code	Bezeichnung	Menge
1	2017	-> 71343	1
2	2020	MUTTER HM8 DIN 934-	1
3	6416	SCHEIBE	1
4	35778	LENKER ANSCHLAG	1
5	36391	ANZIEH.HALB.HALTERG	1
6	37046	OBERE LENKSTANGE	1
7	37295	RECHTER ARM	1
8	37296	LINKER ARM	1
9	38587	UNTERE LENKSTANGE	1
10	38957	KABELFÜHRUNG	1
11	39758	KLAMMER	1
12	41437	STOPFEN 22X2,5	1
13	41443	EINSATZ KNOFF	1
14	71122	SCHRAUBE TF M8X20	1
15	71140	SCHRAUBE M8X45	1
16	71276	SCHRAUBE EJPT 70X20	1
17	71279	SCHRAUB B4.2-13 4.6	1
18	71308	STOPMUTTER M5	1
19	71408	SCHRAUBE CHC M5-20	1



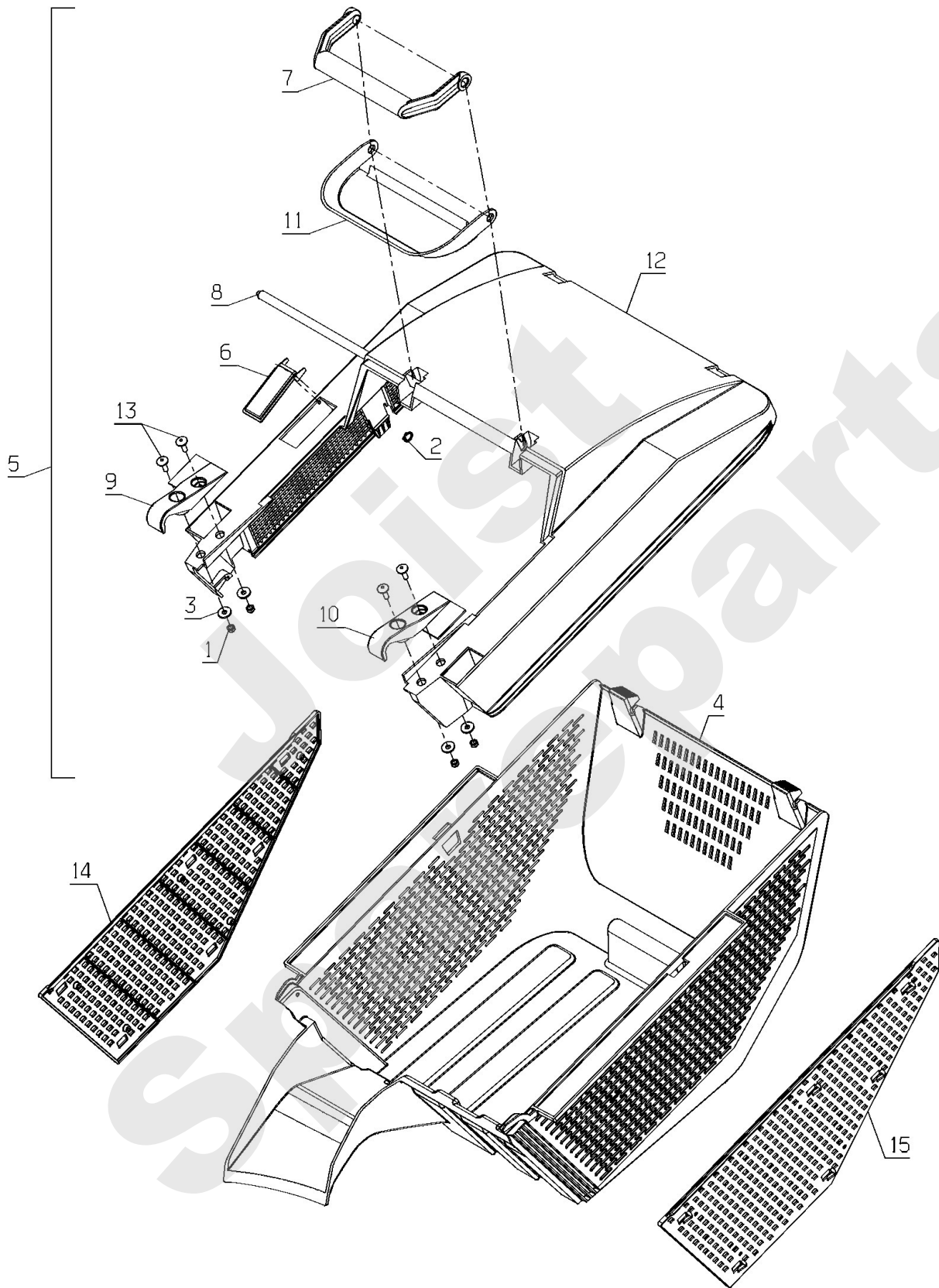
PL02014



01/2013

Meilenstein	Teil-Code	Bezeichnung	Menge
1	2021	-> 71205	1
2	2244	-> 71052	1
3	7035	BEILAGSCHEIBE B8,4	1
4	7334	-> 71413	1
5	7341	SCHEIBE 10,3X49X5	1
6	24006	SCHERSCHEIBE	1
7	24052	GELENKBÜCHSE NG51	1
8	35101	MOT.KOHL.COURLX6	1
9	37806	STIFT M10 X 20 X M8	1
10	39943	BLECH	1
11	41007	ISOLIERBÜCHSE	1
12	42019	BÜCHSE 12X8,2X19	1
13	42696	SCHUTZ	1
14	42717	MESSERFLANSCH	1
15	71127	KEIL	1
16	71398	SCHRAU.H UNF 3/8"60	1
17	MZ46E	MESSER SUR RM46	1

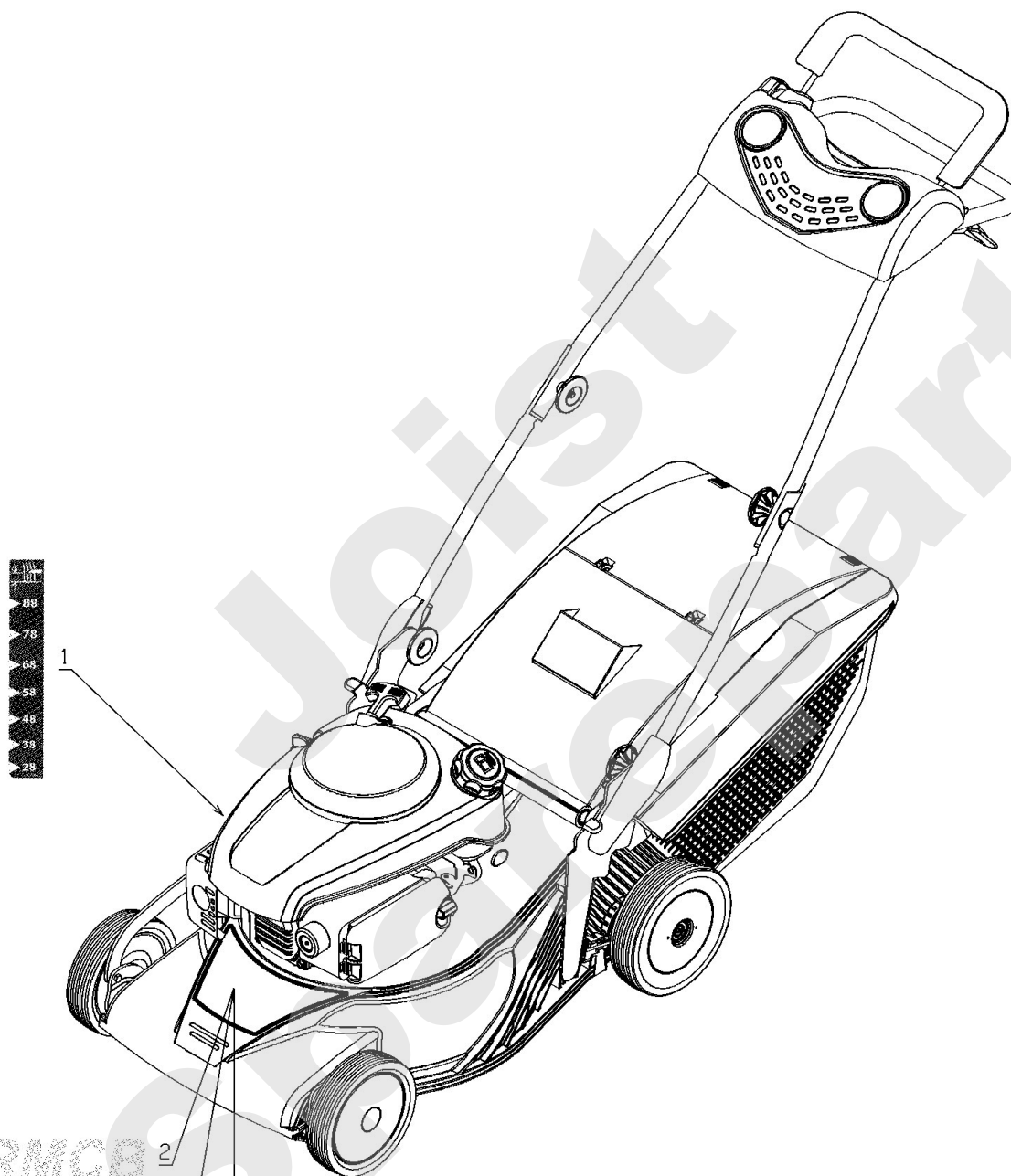
PL02013



01/2013

Meilenstein	Teil-Code	Bezeichnung	Menge
1	1607	-> 37561	1
2	20559	SEEGERING	1
3	21481	SCHEIBE	1
4	39944	UNTERER KORB WEIS	1
5	39945	KORB HALT.KPLT.GRÜN	1
6	41608	FÜLLANZEIGER	1
7	41655	KORBSGRIFF	1
8	41657	GESTÄNGE	1
9	41658	KORBHAKEN RECHTS	1
10	41659	KORBHAKEN LINKS	1
11	41660	GRIFF SCHUTZ	1
12	41662	OBERER KORB	1
13	71233	-> 71231	1
14	39556	R.FANGKORB GITTER	1
15	39557	L.FANGKORB GITTER	1

PL02025



1

- RMCB 2
- RMHB 3
- RMCS 4

01/2013

Meilenstein	Teil-Code	Bezeichnung	Menge
1	37247	AUFKLEBER RM46	1
2	39976	AUFKLEBER RMCB	1
3	50753	AUFKLEBER RMBH	1
4	39979	AUFKLEBER RMCS	1
5	39998	AUFKLEBER	1
6	12248	AUFKLEBER GAZ HONDA	1
7	37095	ANTRIEB AUKLEBER	1
8	12247	KUPPLUNG.AUFKLEBER	1
9	12246	MOTOR BREM.AUFKLEB.	1
10	12244	AUFKLEBER VARIO	1
11	12168	AUFKLEBER KORB	1

Joist  
Spareparts