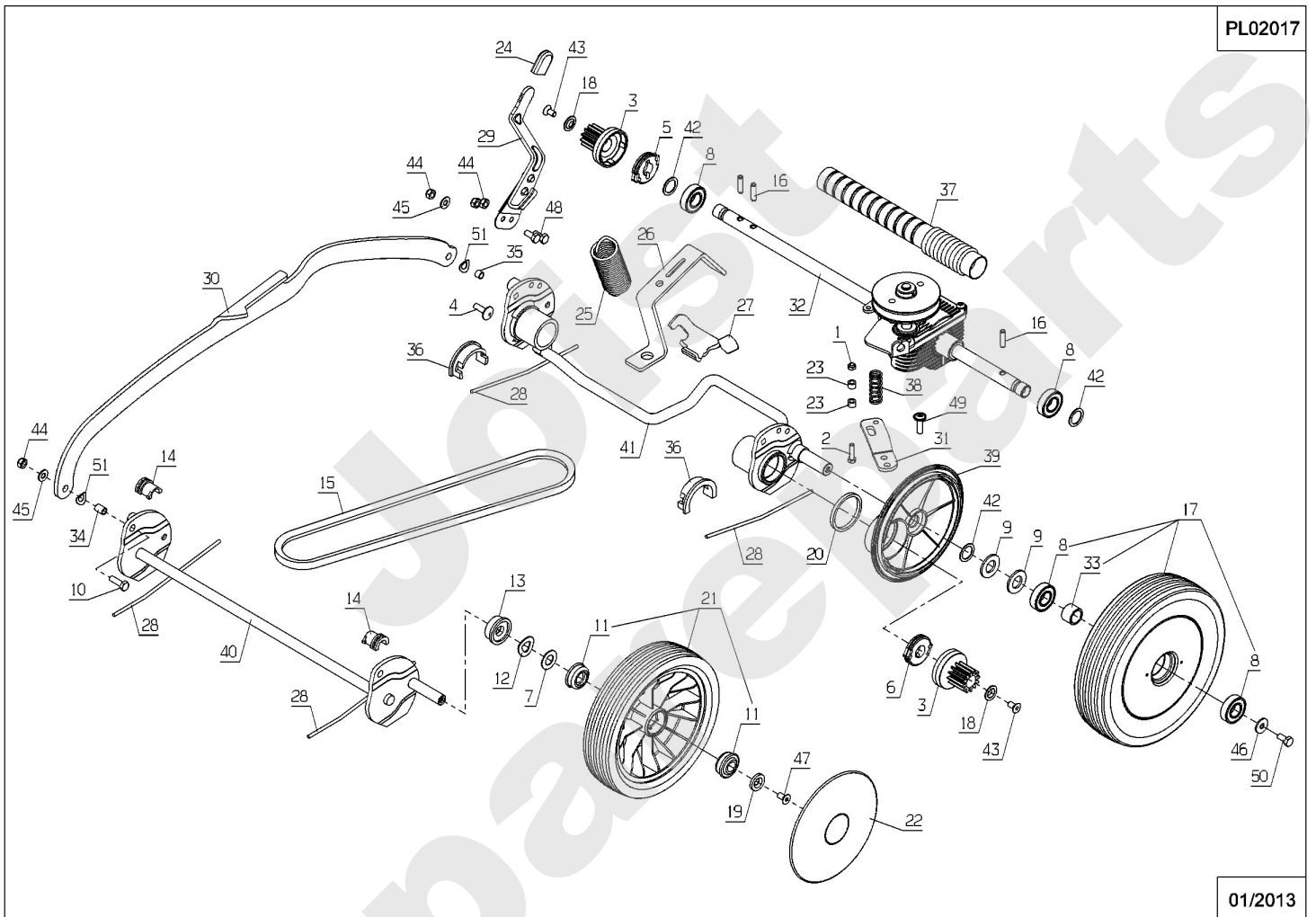


Meilenstein	Teil-Code	Bezeichnung	Menge
1	35128	SCHNITTHÖHE ANZEIGE	1
2	36332	VERSCHLUSS STOPF.	1
3	36737	-> 50103	1
4	38185	MÄHDECK RM46	1
5	38460	DECKEL + AUFKLEBER	1
6	39392	FEDER	1
7	39393	FEDER	1
8	39847	ABDECKUNG RM46	1
9	39943	BLECH	1
10	39994	SOHLE RM46	1
11	40047	GRIFF	1
12	41024	DEFLEKTOR	1
13	42696	SCHUTZ	1
14	43504	FLANSCH VERKLEIDUNG	1
15	43548	VERKLEIDUNG MBK	1
16	50104	KLAUE SCHEIBE	1
17	50628	KABEL ANSCHLAG	1
18	50729	ANTRIEBSABDECK.WEIS	1
19	71190	VIS EJ-PT KA40X25	1
20	71211	SCHRAUBE 50X16	1
21	71299	SCHRAUBE EJPT 40X14	1
22	71365	SCHRAUBE 145160X20	1

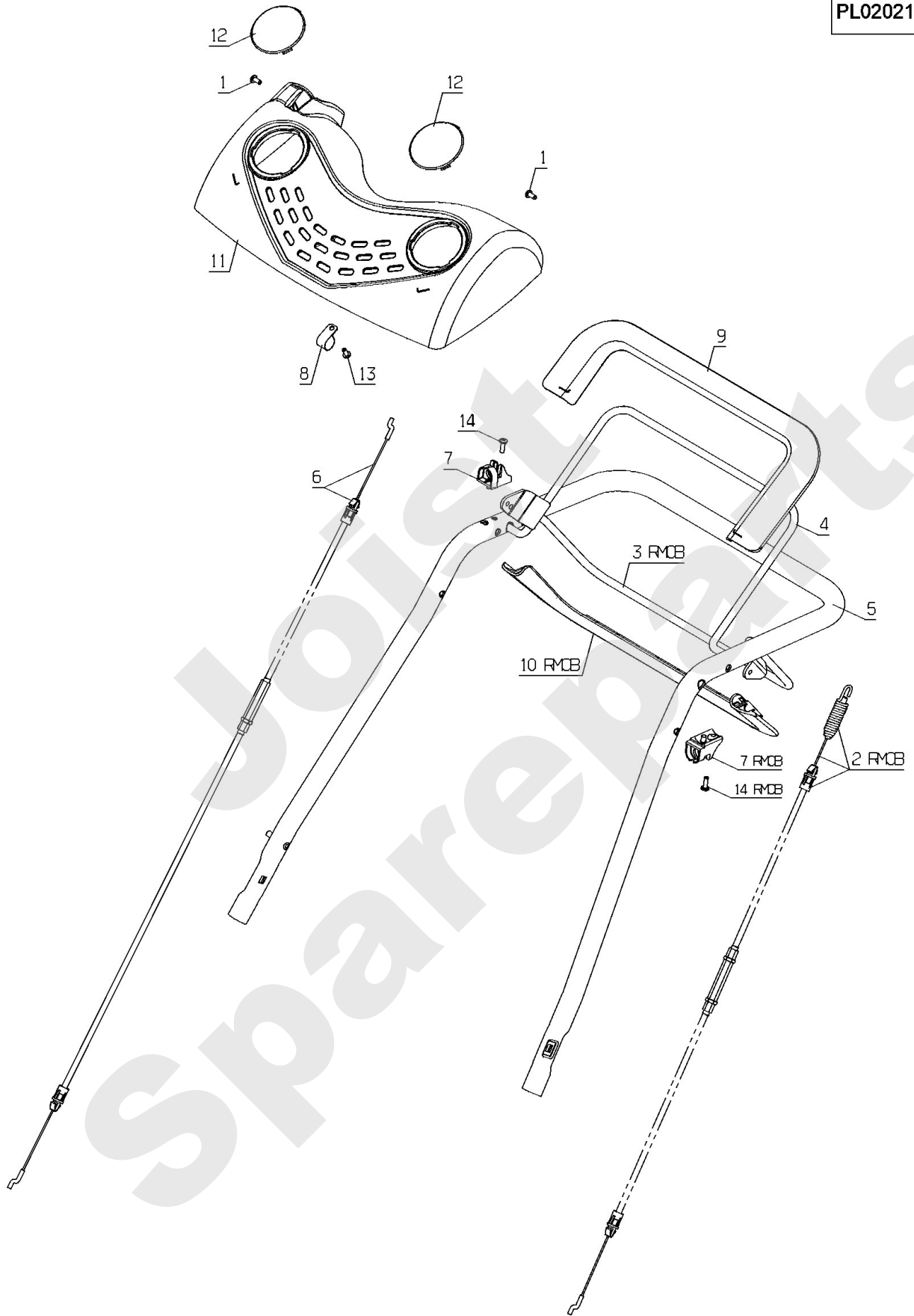


Meilenstein	Teil-Code	Bezeichnung	Menge
1	1607	-> 37561	1
2	5071	SCHRAUBE HM5X20	1
3	5323	ZAHNRAD	1
4	5496	SCHRAUBE M6X20	1
5	5733	FREILAUF RECHTS	1
6	5734	FREILAUF LINKS	1
7	6011	SCHEIBE 12,2X23,2X1	1
8	9022	KUGELLAGER 6002 2RS	1
9	9034	NYLON SCHEIBE	1
10	20507	SECHSKANT.HM 6X20	1
11	20533	KUGELLAGER DIAM.12	1
12	20536	WELLENSCHEIBE B12	1
13	20537	RADBÜCHSE	1
14	20539	VORDERBÜCHSE	1
15	20567	RIEMEN SPZ800	1
16	21609	SPLINTE 5X22	1
17	23276	GRÜNES RAD GET.GRÜN	1
18	24067	SCHEIBE	1
19	24132	RADACHSE SCHEIBE	1
20	24692	DICHTUNGSSCHEIBE	1
21	24810	RAD 180 + LAGER	1
22	24922	RADFLANSCH D180 GR.	1
23	35511	BÜCHSE D9/D5,2X6	1
24	35778	LENKER ANSCHLAG	1
25	36478	FEDER	1
26	36483	HALTERUNG	1
27	36597	FEDER BEFESTIGUNG	1
28	36720	FEDER	1
29	37241	-> 52035	1
30	37293	VERBINDUNGSGESTÄNGE	1
31	38392	GETRIEBE BEFES.	1
32	39971	SCH.GETRIEBE	1
33	42097	HÜLSE	1

Meilenstein	Teil-Code	Bezeichnung	Menge
34	42704	VORD SCHNITT BÜCHSE	1
35	42706	HINT SCHNITT BÜCHSE	1
36	42736	BÜCHSE	1
37	43032	BOLZENSCHUTZSCHLAUC	1
38	43036	RIEMENSANUNGSFEDER	1
39	43187	HINTERRAD VERKLEIDG	1
40	43265	VORNE SCHNITTHÖHE	1
41	43292	HIN.SCHNIT.ANT.	1
42	71016	SCHEIBE 16X22X1	1
43	71021	SCHRAU.FHC/90 M6X12	1
44	71073	-> 5232	1
45	71075	SCHEIBE	1
46	71096	BEILAGSCHEIBE B6,4	1
47	71222	SCHR. FHC/90 M6X12	1
48	71255	SCHRAUBE TH M6X14	1
49	71365	SCHRAUBE 145160X20	1
50	71425	SCHRAUBE TH M6X14	1
51	71427	FEDERSCH DIN 137-A8	1

Joist
 Spareparts

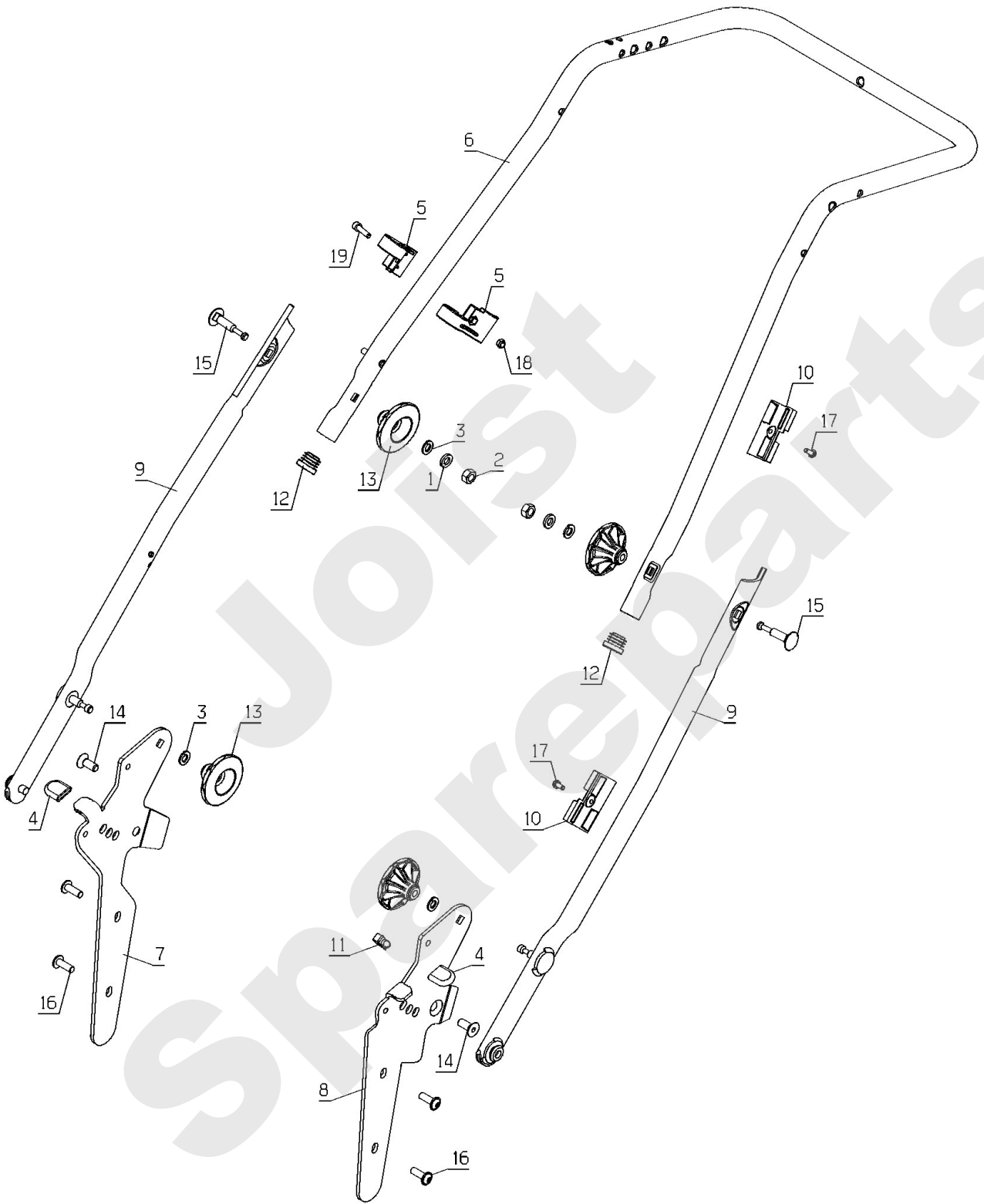
PL02021



01/2013

Meilenstein	Teil-Code	Bezeichnung	Menge
1	21585	SCHRAUBE BZ 4,2X9,5	1
2	36738	ANTRIEBSKABEL RM46	1
3	36903	HEBEL	1
4	36904	HEBEL	1
5	37046	OBERE LENKSTANGE	1
6	37177	MOTORBREMSEKABEL	1
7	37173	ANSCHLAG	1
8	37184	SCHELLE DIA.14	1
9	37343	GUMMI SCHUTZ	1
10	37344	GUMMI SCHUTZ	1
11	37611	VERKLEIDUNG WEISS	1
12	43089	VERKLEIDUNG	1
13	71048	SCHRAUBE PT KA40X10	1
14	71279	SCHRAUB B4.2-13 4.6	1

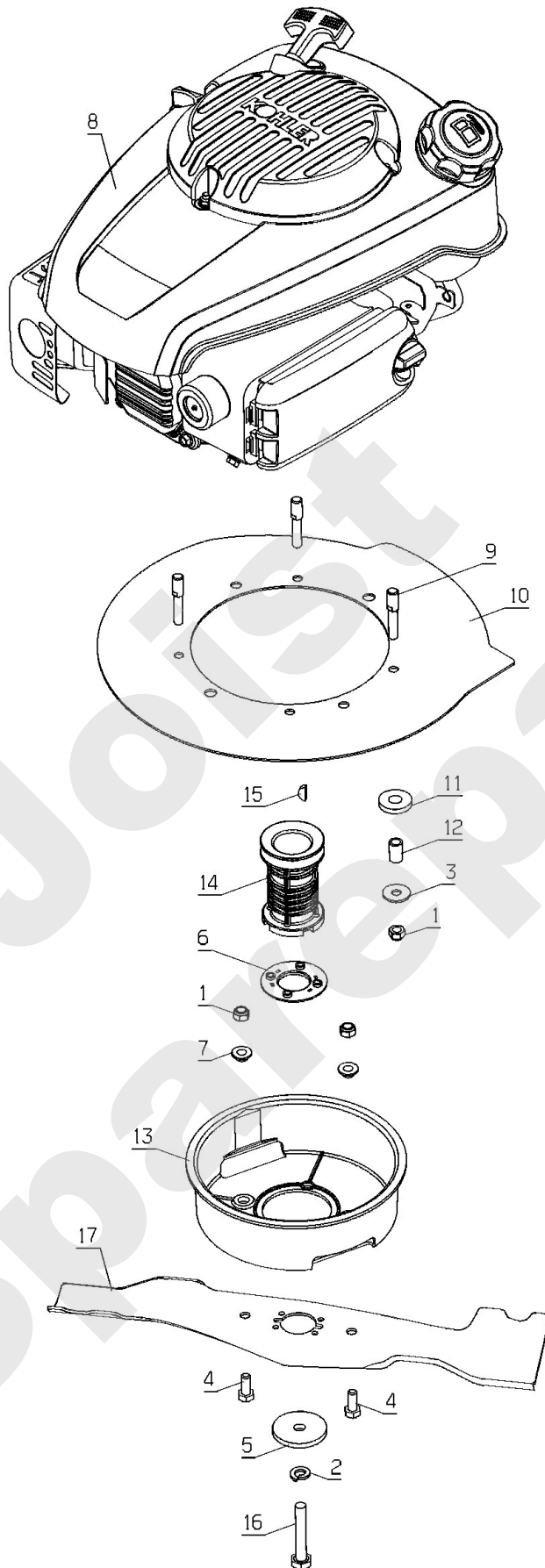
PL02020



01/2013

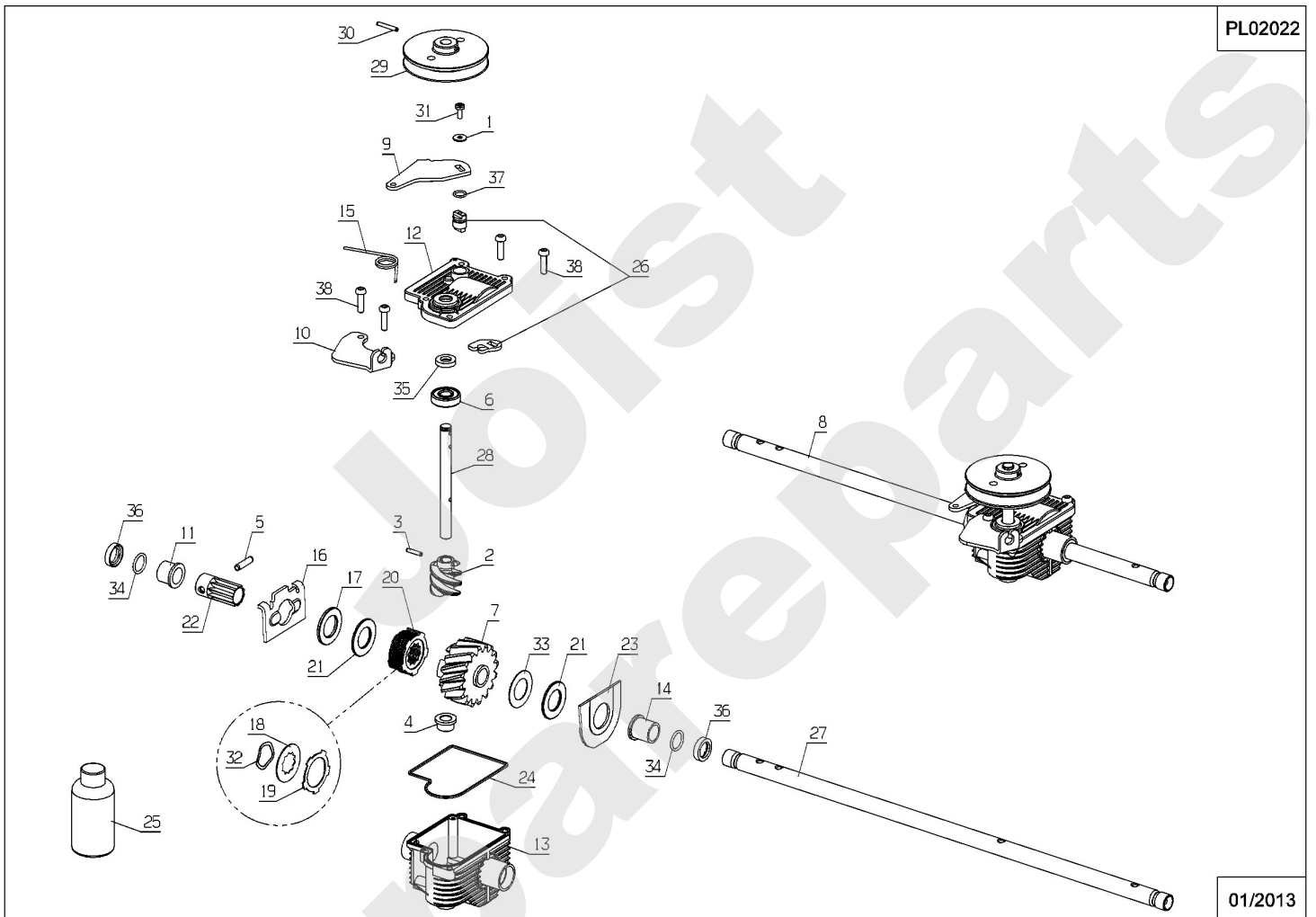
Meilenstein	Teil-Code	Bezeichnung	Menge
1	2017	-> 71343	1
2	2020	MUTTER HM8 DIN 934-	1
3	6416	SCHEIBE	1
4	35778	LENKER ANSCHLAG	1
5	36391	ANZIEH.HALB.HALTERG	1
6	37046	OBERE LENKSTANGE	1
7	37295	RECHTER ARM	1
8	37296	LINKER ARM	1
9	38587	UNTERE LENKSTANGE	1
10	38957	KABELFÜHRUNG	1
11	39758	KLAMMER	1
12	41437	STOPFEN 22X2,5	1
13	41443	EINSATZ KNOFF	1
14	71122	SCHRAUBE TF M8X20	1
15	71140	SCHRAUBE M8X45	1
16	71276	SCHRAUBE EJPT 70X20	1
17	71279	SCHRAUB B4.2-13 4.6	1
18	71308	STOPMUTTER M5	1
19	71408	SCHRAUBE CHC M5-20	1

PL02014



01/2013

Meilenstein	Teil-Code	Bezeichnung	Menge
1	2021	-> 71205	1
2	2244	-> 71052	1
3	7035	BEILAGSCHEIBE B8,4	1
4	7334	-> 71413	1
5	7341	SCHEIBE 10,3X49X5	1
6	24006	SCHERSCHEIBE	1
7	24052	GELENKBÜCHSE NG51	1
8	35101	MOT.KOHL.COURLX6	1
9	37806	STIFT M10 X 20 X M8	1
10	39943	BLECH	1
11	41007	ISOLIERBÜCHSE	1
12	42019	BÜCHSE 12X8,2X19	1
13	42696	SCHUTZ	1
14	42717	MESSERFLANSCH	1
15	71127	KEIL	1
16	71398	SCHRAU.H UNF 3/8"60	1
17	MZ46E	MESSER SUR RM46	1

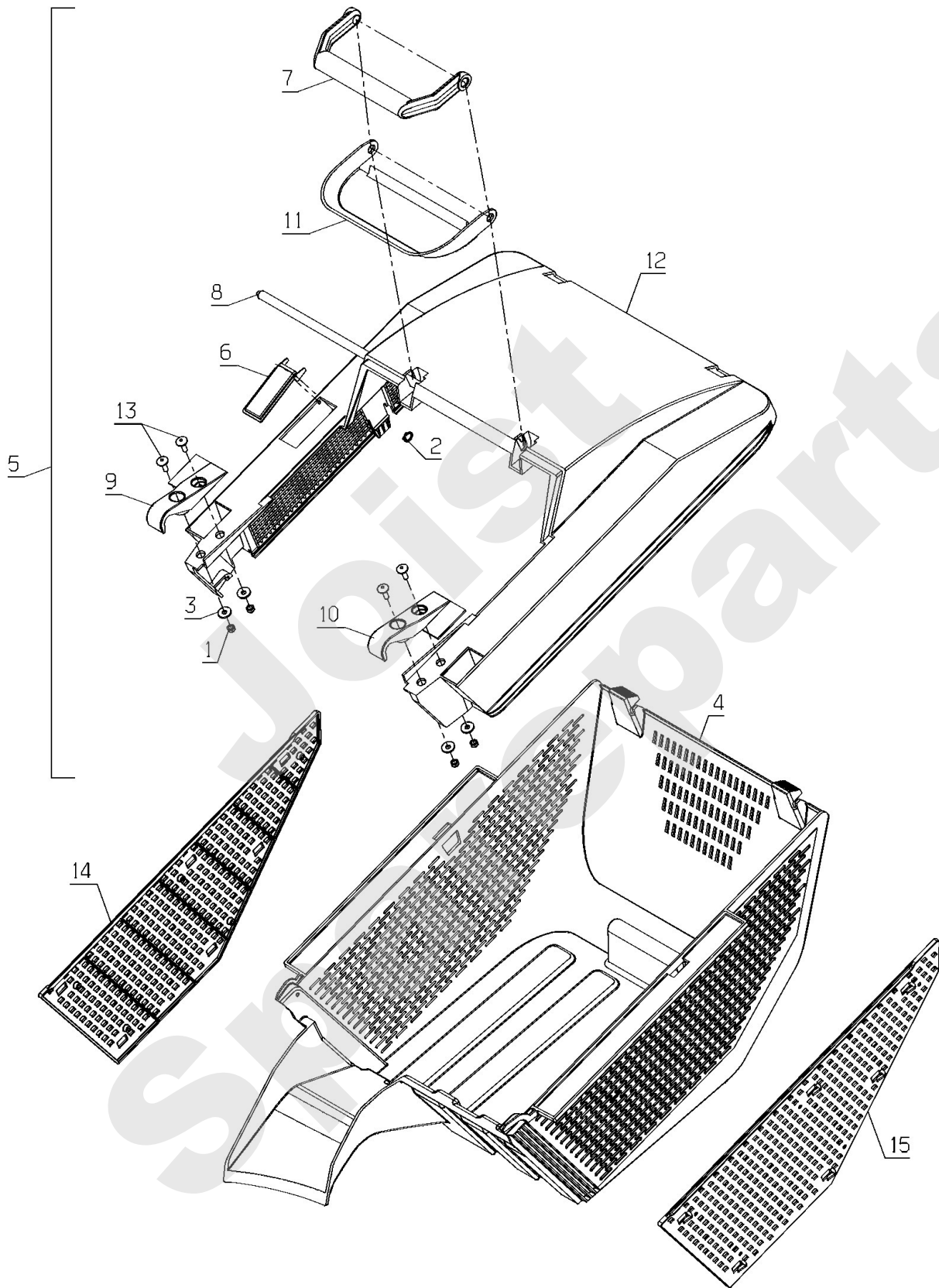


Meilenstein	Teil-Code	Bezeichnung	Menge
1	7094	BEILAGSCHEIBE B 4,3	1
2	20555	SCHNECKE	1
3	20556	SPLINTE 3X15	1
4	20558	BÜCHSE C10/15X10	1
5	21609	SPLINTE 5X22	1
6	24642	KUGELLAGER	1
7	24776	GLOKE + RAD	1
8	39971	SCH.GETRIEBE	1
9	39973	ARM RM46	1
10	39974	HALTERUNG	1
11	40108	RING C15/19X16BP25	1
12	41051	DECKEL REDUZIERGETR	1
13	41052	OIL BAD GETRIEBE NM	1
14	41056	BÜCHSE C15/19X20	1
15	41060	KUPPLG RÜCKHOLFEDER	1
16	41094	GABEL RD	1
17	41095	ANSCHLAGSCHEIBE	1
18	41096	INNERKUPPLUNGSCHEIBE	1
19	41097	AUSS.KUPPLG.SCHEIBE	1
20	41100	SCHEIB.SET+ANSCHLAG	1
21	41102	NADELAXIALLAGER	1
22	41104	MITNHEMER	1
23	41105	GEHÄUSEVERSTÄRKERUN	1
24	41110	DECKEL DICHTUNG	1
25	41116	ÖL AZOLLA 60ML	1
26	41822	STEUERUNGSACHSE	1
27	43034	ACHSE NG 48	1
28	43520	SCHNELLE WELLE	1
29	50006	SCHEIBE DP:72	1
30	71088	SPLINTE 3X22	1
31	71213	SCHRAUBE M4X10	1
32	71214	SCHEIBE R9	1
33	71216	ANSCHLAGSCHEIBE	1

Meilenstein	Teil-Code	Bezeichnung	Menge
34	71217	O-RING 15X2	1
35	71218	LIPPENDICHTUNG	1
36	71219	LIPPENDICHTUNG	1
37	71220	O-RING 8,9X1,9	1
38	71244	SCHRAUBE 50X20	1
39	50629	SCHEIBEN GETRIEBE	1
41	41823	SCHEIBE+ACHSE KPLT	1

Joist
Spareparts

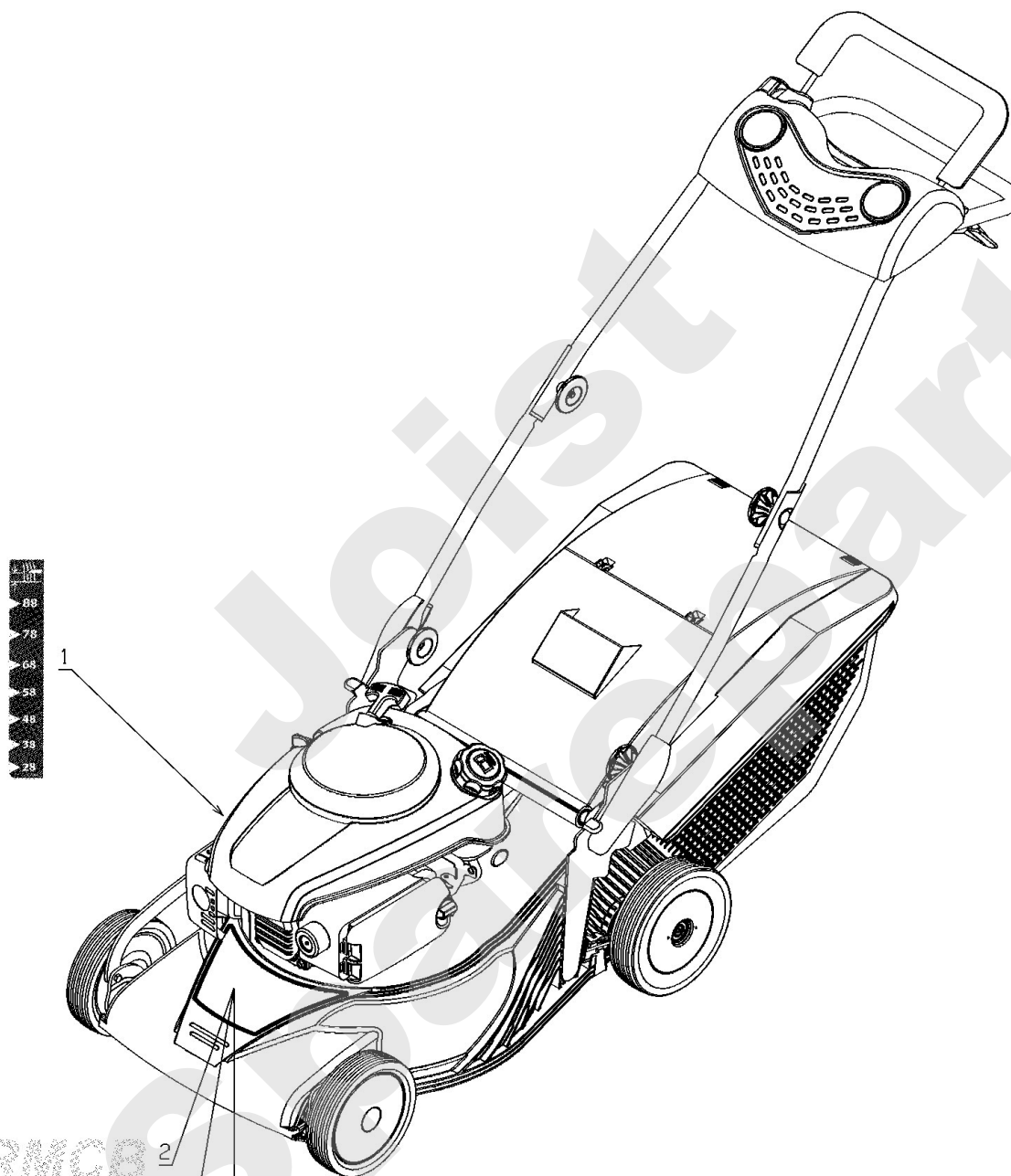
PL02013



01/2013

Meilenstein	Teil-Code	Bezeichnung	Menge
1	1607	-> 37561	1
2	20559	SEEGERING	1
3	21481	SCHEIBE	1
4	39944	UNTERER KORB WEIS	1
5	39945	KORB HALT.KPLT.GRÜN	1
6	41608	FÜLLANZEIGER	1
7	41655	KORBSGRIFF	1
8	41657	GESTÄNGE	1
9	41658	KORBHAKEN RECHTS	1
10	41659	KORBHAKEN LINKS	1
11	41660	GRIFF SCHUTZ	1
12	41662	OBERER KORB	1
13	71233	-> 71231	1
14	39556	R.FANGKORB GITTER	1
15	39557	L.FANGKORB GITTER	1

PL02025



RMCB 2
RMHB 3
RMCS 4

01/2013

Meilenstein	Teil-Code	Bezeichnung	Menge
1	37247	AUFKLEBER RM46	1
2	39976	AUFKLEBER RMCB	1
3	50753	AUFKLEBER RMBH	1
4	39979	AUFKLEBER RMCS	1
5	39998	AUFKLEBER	1
6	12248	AUFKLEBER GAZ HONDA	1
7	37095	ANTRIEB AUKLEBER	1
8	12247	KUPPLUNG.AUFKLEBER	1
9	12246	MOTOR BREM.AUFKLEB.	1
10	12244	AUFKLEBER VARIO	1
11	12168	AUFKLEBER KORB	1

Joist
Spareparts