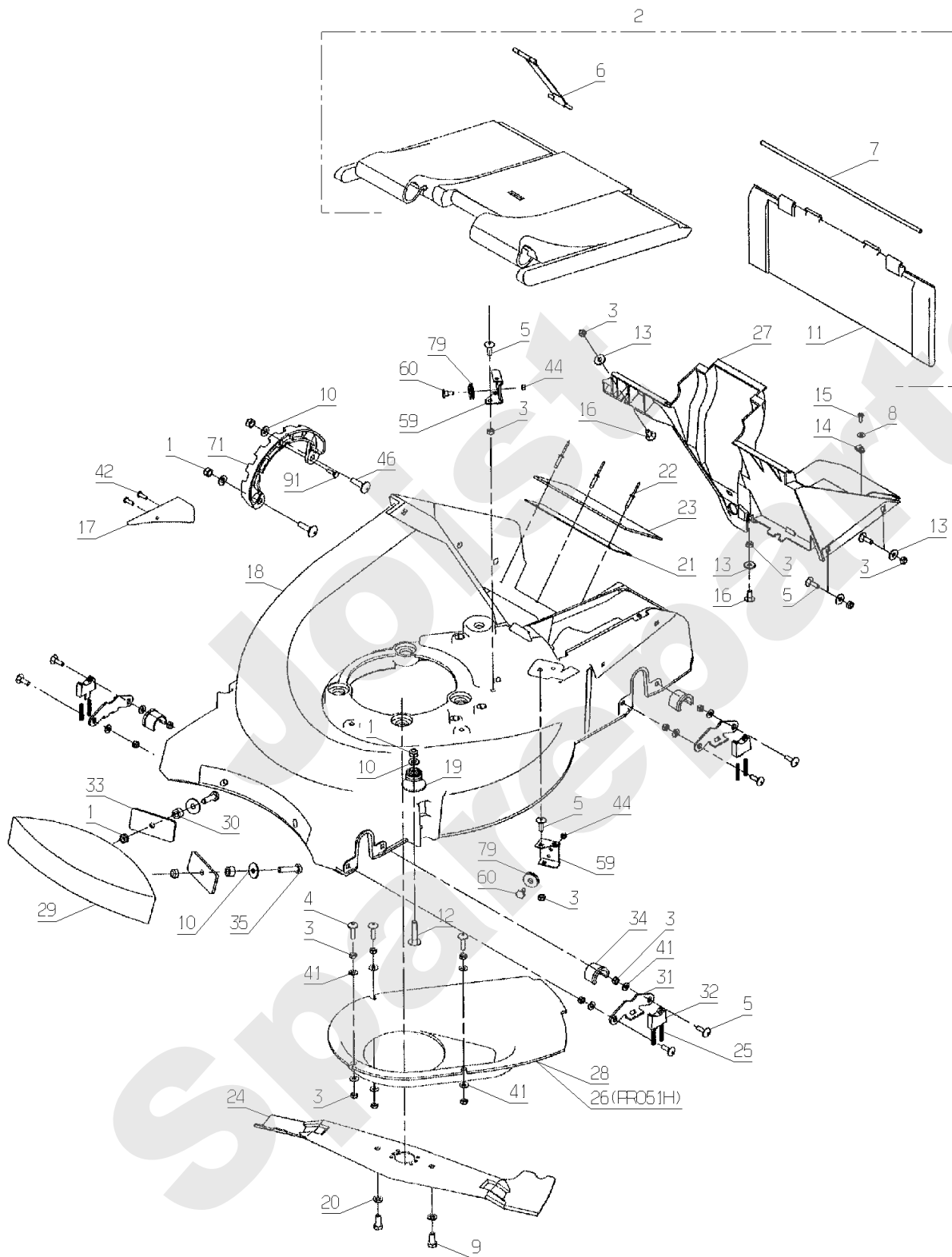


PRO51

300.01

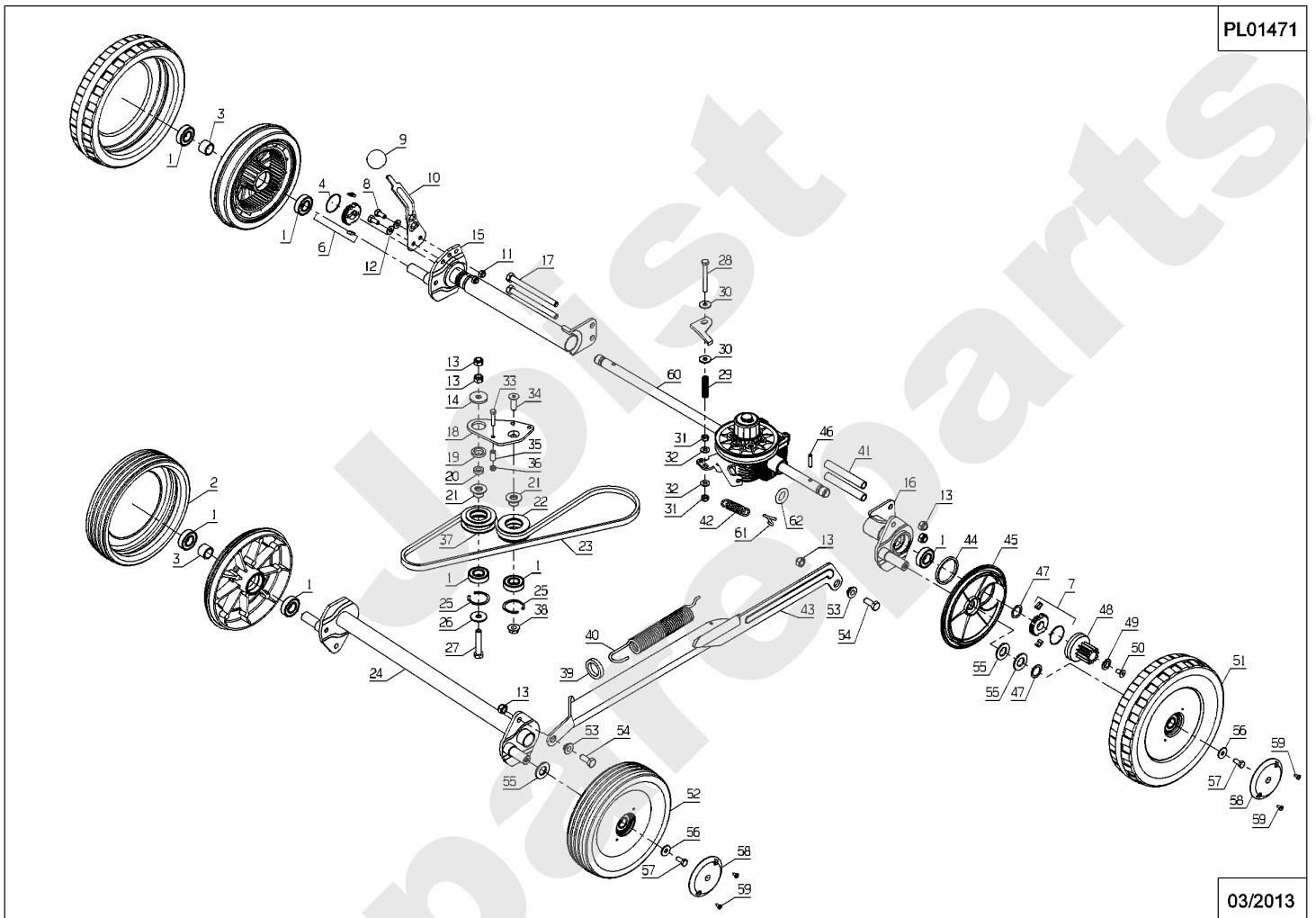


09/2008

Meilenstein	Teil-Code	Bezeichnung	Menge
1	2021	-> 71205	1
2	42283	DEFLEKTOR KPL GRUEN	1
3	5232	-> 71201	1
4	5494	SCHRAUBE J M6-25	1
5	5496	SCHRAUBE M6X20	1
6	24606	RIEMEN NG51 + ACHSE	1
7	24003	SPRITZLAPPENACHS.51	1
8	7094	BEILAGSCHEIBE B 4,3	1
9	7334	-> 71413	1
10	7335	SCHEIBE A 8,4	1
11	24605	SPRITZLAPPEN	1
12	9057	LINSENSCHRAUBE MIT	1
13	21270	SCHEIBE 6,4	1
14	21436	CLIPSMUTTER	1
15	21437	SCHRAUBE B4,2X13	1
16	21608	SCHRAUBE M6X16	1
17	24602	SCHWARTZE SOHLE	1
18	42379	MÄHWERK PRO51 NM	1
19	23623	FEDERBOLZEN	1
20	2017	-> 71343	1
21	42085	KURZER GUMMILAPPEN	1
22	71369	NIETE 4X21	1
23	42084	GUMMILAPPENLEISTE	1
24	TZ51E	MESSER FÜR 51 CM	1
25	23622	SCHNITTHÖHEFEDER	1
26	24145	SCHUTZ	1
27	24924	VERKLEIDUNG 51 WEIS	1
28	42011	SCHUTZGEHÄUSE	1
29	42042	STOSSDÄMPFER	1
30	42043	BÜCHSE 15X8,5X10	1
31	42049	ALTERUNG	1
32	42050	KEIL	1
33	42059	STOSSDÄMPF.PLÄTTCH.	1

Meilenstein	Teil-Code	Bezeichnung	Menge
34	24633	FUEHRUNGSBUCHSE	1
35	7038	SECHSKANTSCHRAUBE H	1
41	71075	SCHEIBE	1
42	71206	SCHRAUBE PT KA50X16	1
44	1607	-> 37561	1
46	5041	SCHRAUBE M8X30	1
59	24153	ANSCHLAG	1
60	24154	GEWINDE BOLZEN	1
71	42067	VERZAHNTE SCHEIBE51	1
79	5070	KUPPLUNGSCHLEIFE	1
91	71078	SCHRAUBE TF 5X16	1

Joist
Spareparts

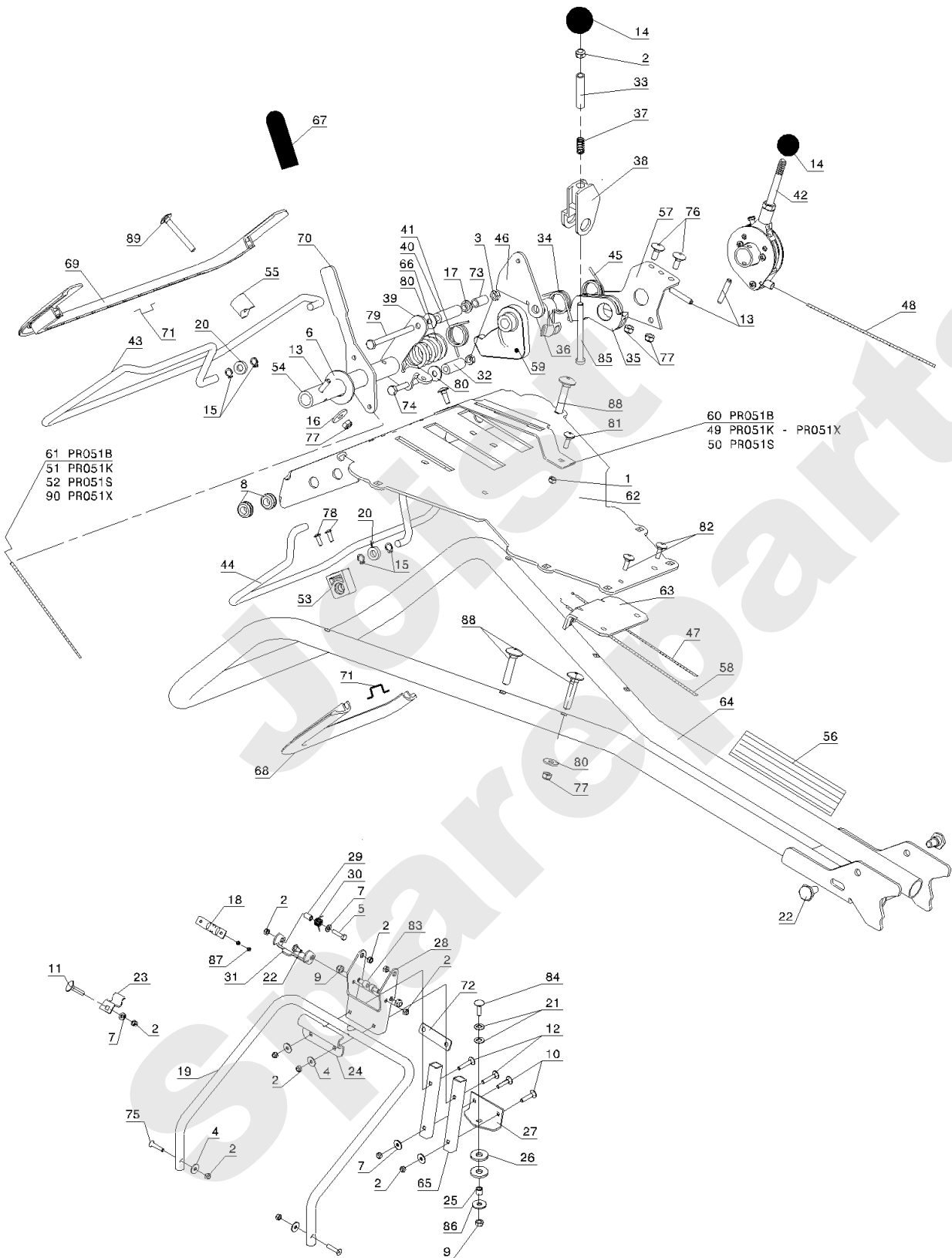


Meilenstein	Teil-Code	Bezeichnung	Menge
1	9022	KUGELLAGER 6002 2RS	1
2	5477	REIFEN VORNE D.200	1
3	42097	HÜLSE	1
4	5329	SPERRLINKEFEDER	1
6	5733	FREILAUF RECHTS	1
7	5734	FREILAUF LINKS	1
8	71255	SCHRAUBE TH M6X14	1
9	21177	KUGEL M8	1
10	42270	SCHNITTHÖHEHEBEL	1
11	71073	-> 5232	1
12	71075	SCHEIBE	1
13	2021	-> 71205	1
14	5444	SCHEIBE '9X28X3'	1
15	42228	SCHNITTHÖHE H.RECHT	1
16	42229	SCHNITTHÖHE R.LINKS	1
17	71124	SECHSKANT. HM8X100	1
18	42073	AUFLAGE PLATTE	1
19	24046	VARIATOR DREHZAPFEN	1
20	24085	HÜLSE DREHZAPFEN	1
21	24836	BÜCHSE	1
22	23632	SCHEIBE VARIATOR	1
23	42005	RIEMEN VARIDUR NL	1
24	42265	VORD.SCHNITTHÖHE	1
25	21256	SEEGERING 32X1,2	1
26	7035	BEILAGSCHEIBE B8,4	1
27	5340	HEXAGON SCREW DIN 9	1
28	20686	SECHSKANTSCHR.M6X55	1
29	21308	FEDER	1
30	21270	SCHEIBE 6,4	1
31	5232	-> 71201	1
32	71075	SCHEIBE	1
33	71135	SCHRAUBE TH M5X25	1
34	71253	SCHRAUBE M8X25	1

Meilenstein	Teil-Code	Bezeichnung	Menge
35	24846	HÜLSE 15X8X5,2	1
36	1607	-> 37561	1
37	24659	KEILRIEMENSCHLEIBE	1
38	71076	MUTTER VERBUS HM8	1
39	24748	GUMMI RING	1
40	24632	SCHNITTHOEHE FEDER	1
41	42096	HÜLSE	1
42	24686	FEDER	1
43	42271	VERBINDUNGSGESTÄNGE	1
44	24692	DICHTUNGSSCHLEIBE	1
45	43187	HINTERRAD VERKLEIDG	1
46	21609	SPLINTE 5X22	1
47	71016	SCHLEIBE 16X22X1	1
48	5323	ZAHNRAD	1
49	24067	SCHLEIBE	1
50	71021	SCHRAU.FHC/90 M6X12	1
51	42266	HINTERRAD GRÜN	1
52	42279	VORDERRAD KPLT	1
53	42069	BÜCHSE	1
54	7334	-> 71413	1
55	9034	NYLON SCHLEIBE	1
56	71096	BEILAGSCHLEIBE B6,4	1
57	71425	SCHRAUBE TH M6X14	1
58	5472	RADKAPPE	1
59	7914	SCHRAUBE	1
60	42240	ÖL BAD GETR.VARIO	1
61	41552	GLIED	1
62	24842	O-RING 26,2 X 5,33	1

PRO51

304.02



02/2009

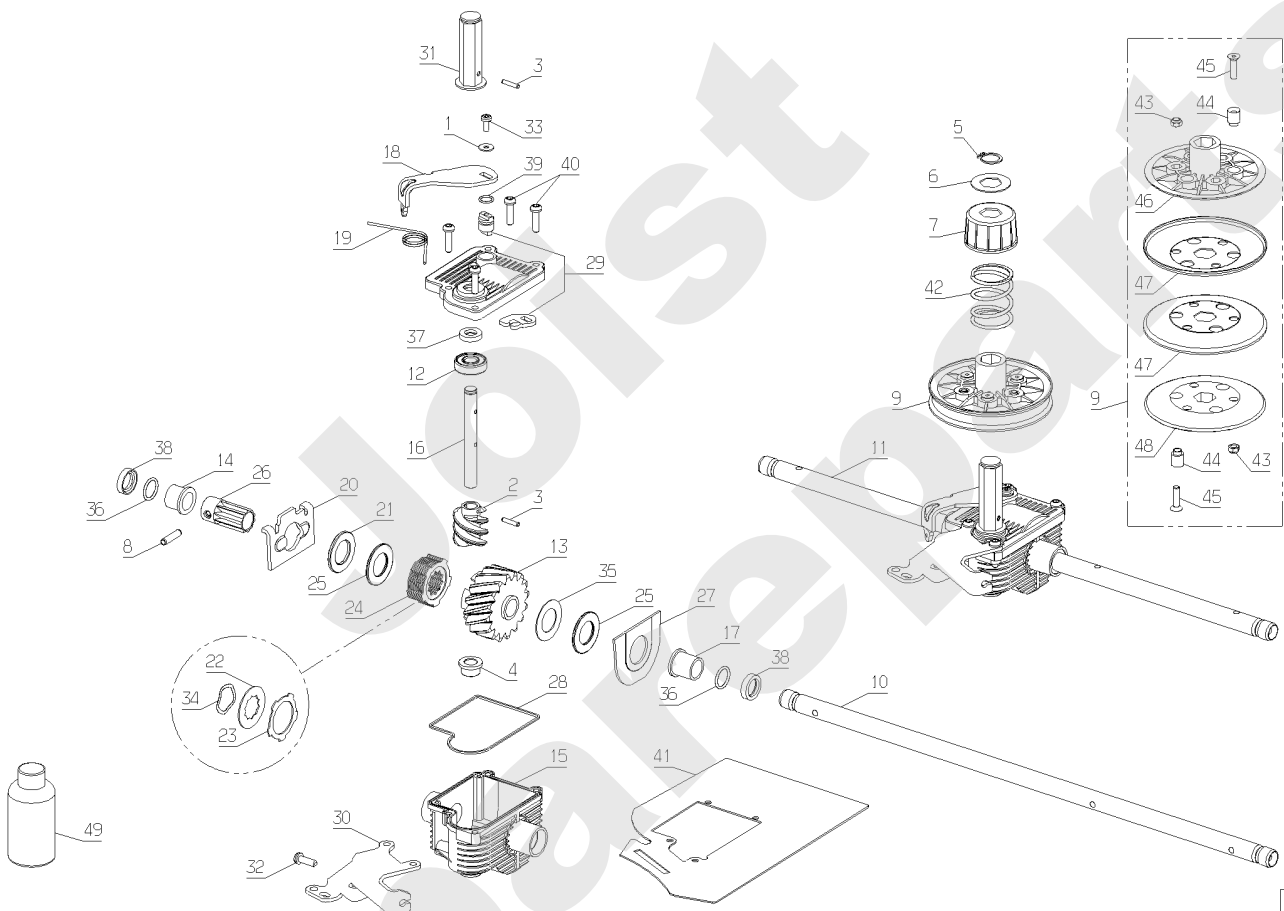
Meilenstein	Teil-Code	Bezeichnung	Menge
1	1607	-> 37561	1
2	2021	-> 71205	1
3	5232	-> 71201	1
4	7035	BEILAGSCHEIBE B8,4	1
5	5399	SCHRAUBE M5X40	1
6	7330	RING	1
7	7335	SCHEIBE A 8,4	1
8	7915	ÖSE	1
9	9017	MUTTER HM10 DI	1
10	9057	LINSENSCHRAUBE MIT	1
11	9071	SCHRAUBE M8X20	1
12	20520	SCHRAUBE M8 X 45	1
13	20552	SPLINTE V 5X32	1
14	21177	KUGEL M8	1
15	21134	RING 8	1
16	22029	BEILAGSCHEIBE B 6,5	1
17	23033	FUHRUNGSRING	1
18	21177	KUGEL M8	1
19	24010	UNTERER LENKER	1
20	24083	WINKELBÜCHSE	1
21	40085	SCHEIBE	1
22	40102	DREHZAPFEN	1
23	42010	HAKEN	1
24	42013	SCHELLE	1
25	42014	BÜCHSE 16X10,2X14	1
26	40085	SCHEIBE	1
27	40102	DREHZAPFEN	1
28	42018	UNTERER HALTER	1
29	40167	LENKERGRIFF	1
30	42695	BLECH	1
31	42010	HAKEN	1
32	42027	BÜCHSE 12X6,5X32,5	1
33	42028	BÜCHSE 12X8,2X55	1

Meilenstein	Teil-Code	Bezeichnung	Menge
34	42029	FEDER TO DE 26/K8	1
35	42030	LENKHEBEL	1
36	42031	SPERRLINKE	1
37	42032	FEDER CO DE 11/K1	1
38	42034	HEBELGEHÄUSE	1
39	42052	BÜCHSE	1
40	42053	BÜCHSE 12X6,5X42,5	1
41	42055	FEDER TO DE 22XK8	1
42	42060	VARIO-HEBEL	1
43	42102	MESSERKUPPL.BÜGEL	1
44	42103	ANTRIEBSKUPPL.BÜGEL	1
45	42105	FEDER	1
46	42106	ANTR.BÜGELPLÄTCHEN	1
47	42134	KUPPL.KABEL+ANSCHL.	1
48	42108	VARIO-ANTRIEB KABEL	1
49	42109	EINSTELLPLATTE	1
50	42110	EINSTELLPLATTE	1
51	42111	GASKABEL KAWA	1
52	42112	GASKABEL SACHS	1
53	42114	BÜGELANSCHLAG	1
54	42115	DREHROHR	1
55	42117	ROHRBEFESTIGUNG	1
56	42118	VERKL.FERNSTEUERUNG	1
57	42119	HALTERUNG	1
58	42296	KABEL KIT	1
59	42121	HALTET SPERRLINKE	1
60	42122	EINSTELLPLATTE	1
61	42123	GASKABEL B&S	1
62	42124	LENKSTANGE HALTER	1
63	42125	HÜLLENSTÜTZSTÜCK	1
64	42139	OB.LENKSTANGE WEISS	1
65	42557	UNTERE STÜTZE	1
66	42586	ROHR FEDER	1

Meilenstein	Teil-Code	Bezeichnung	Menge
67	42628	GUMMI SCHUTZ	1
68	42635	V.BÜGEL VERKLEIDUNG	1
69	42636	HEBEL VERKLEIDUNG	1
70	42640	DIFFER.GRIFFHEBEL	1
71	42660	LASCHE	1
73	43018	HÜLSE 10X1,5X2	1
74	71023	SCHRAUBE 6X50	1
75	71056	SCHRAU.FHC/90 M8X40	1
76	71069	SCHRAUBE JM 6X16 DI	1
77	71073	-> 5232	1
78	71082	EJOT SCH.PT KA40X12	1
79	71092	SCHRAUBE HM6-85,8.8	1
80	71096	BEILAGSCHEIBE B6,4	1
81	71100	-> 71231	1
82	71233	-> 71231	1
83	71246	INBUSSCHRAUB.M10X12	1
84	71251	SCHRAUBE M10X35	1
85	71254	SCHRAUBE M8X100	1
86	71257	BEILAGSCHEIBE R11	1
87	71308	STOPMUTTER M5	1
88	71360	SCHRAUBE M6X40	1
89	71453	SCHRAUBE TRCC M6X50	1
90	42132	GASKABEL	1

PRO51X

PL01469



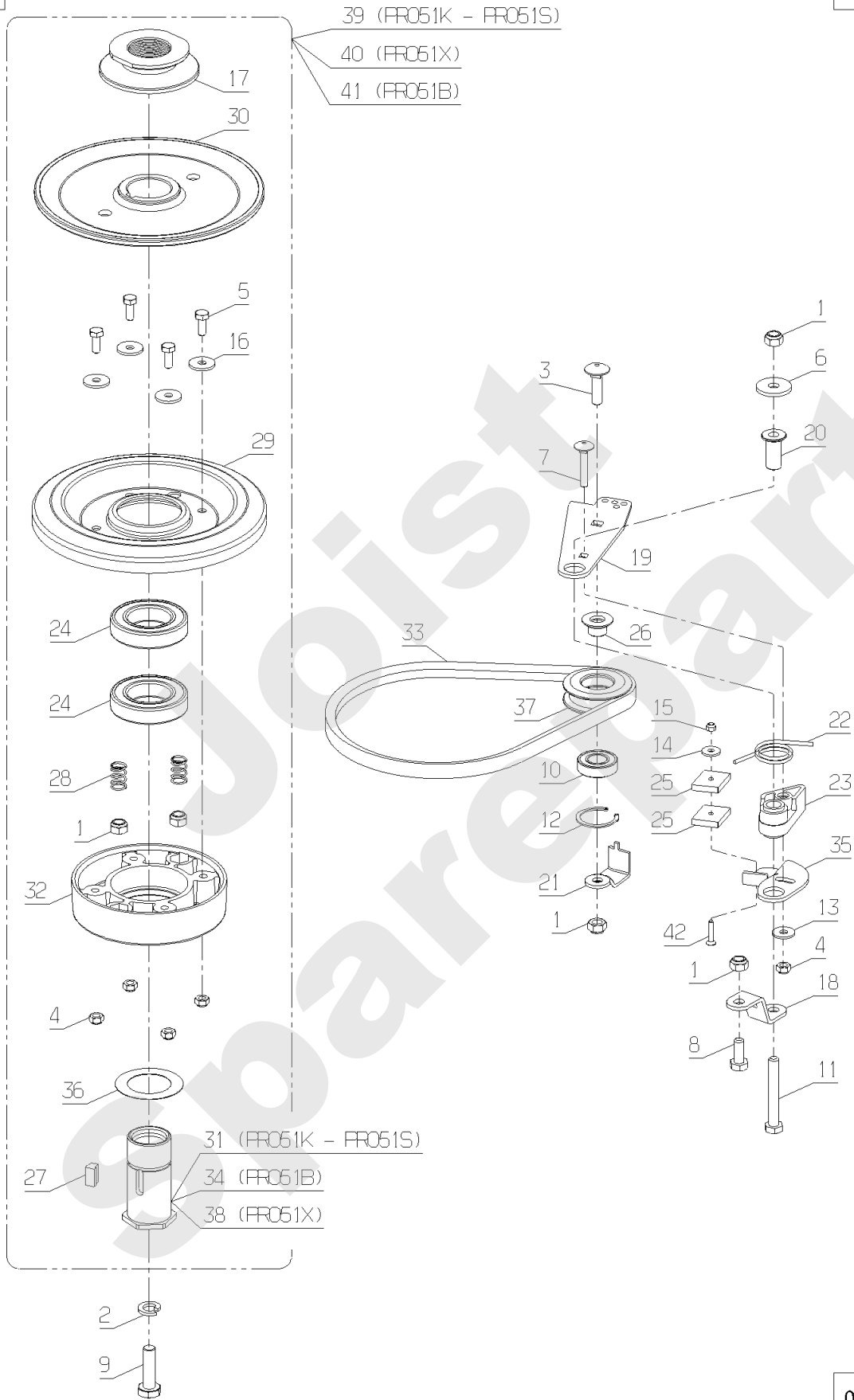
02/2009

Meilenstein	Teil-Code	Bezeichnung	Menge
1	7094	BEILAGSCHEIBE B 4,3	1
2	20555	SCHNECKE	1
3	20556	SPLINTE 3X15	1
4	20558	BÜCHSE C10/15X10	1
5	71019	SEEGERING 16X1	1
6	24072	SCHEIBE 32X16,5X1	1
7	24649	SCHEIBENANSCHLAG	1
8	21609	SPLINTE 5X22	1
9	24275	VARIO SCHEIBE	1
10	24135	LANGSAME WELLE NG51	1
11	42240	ÖL BAD GETR.VARIO	1
12	24642	KUGELLAGER	1
13	24776	GLOKE + RAD	1
14	40108	RING C15/19X16BP25	1
15	41052	OIL BAD GETRIEBE NM	1
16	41055	SCHNELLE WELLE N.M	1
17	41056	BÜCHSE C15/19X20	1
18	41059	STEUERUNGS ARM	1
19	41060	KUPPLG RÜCKHOLFEDER	1
20	41094	GABEL RD	1
21	41095	ANSCHLAGSCHEIBE	1
22	41096	INNERKUPLUNGSCHEIBE	1
23	41097	AUSS.KUPPLG.SCHEIBE	1
24	41100	SCHEIB.SET+ANSCHLAG	1
25	41102	NADELAXIALLAGER	1
26	41104	MITNHEMER	1
27	41105	GEHÄUSEVERSTÄRKERUN	1
28	41110	DECKEL DICHTUNG	1
29	41822	STEUERUNGSACHSE	1
30	42095	HALTERUNG	1
31	41823	SCHEIBE+ACHSE KPLT	1
32	71211	SCHRAUBE 50X16	1
33	71213	SCHRAUBE M4X10	1

Meilenstein	Teil-Code	Bezeichnung	Menge
34	71214	SCHEIBE R9	1
35	71216	ANSCHLAGSCHEIBE	1
36	71217	O-RING 15X2	1
37	71218	LIPPENDICHTUNG	1
38	71219	LIPPENDICHTUNG	1
39	71220	O-RING 8,9X1,9	1
40	71244	SCHRAUBE 50X20	1
41	42387	DEFLEKTOR BLECH	1
42	24651	SCHEIBENFEDER	1
43	1607	-> 37561	1
44	24069	FÜHRUNGSANSATZ	1
45	71022	SCHRAU.FHC/90 M5X20	1
46	24665	1/2 SCHEIBE	1
47	24044	1/2 FLANSCHSCHEIBE	1
48	24840	1/2 SCHEIBE	1
49	41116	ÖL AZOLLA 60ML	1

PRO51

PL01470



02/2009

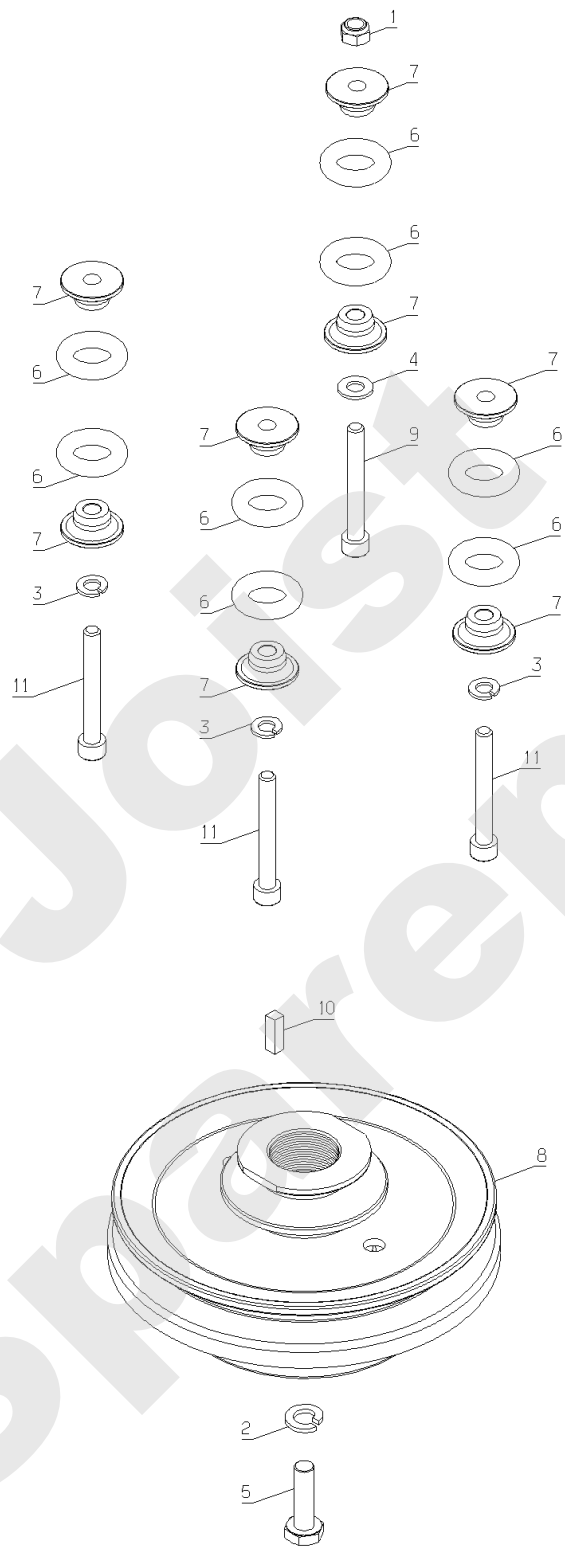
Meilenstein	Teil-Code	Bezeichnung	Menge
1	2021	-> 71205	1
2	2244	-> 71052	1
3	5041	SCHRAUBE M8X30	1
4	5232	-> 71201	1
5	5334	-> 37997	1
6	5444	SCHEIBE '9X28X3'	1
7	5608	SCHRAUBE 6X35	1
8	7334	-> 71413	1
9	7342	SCHRAU.3/8-24 35/28	1
10	9022	KUGELLAGER 6002 2RS	1
11	20513	SECHSKANTSCHRAUBE H	1
12	21256	SEEGERING 32X1,2	1
13	21270	SCHEIBE 6,4	1
14	21481	SCHEIBE	1
15	21525	STOPMUTTER HM4	1
16	22029	BEILAGSCHEIBE B 6,5	1
17	23720	SCHEIBE DIA 44	1
18	24150	VERSTÄRCK.PLÄTTCHEN	1
19	24151	KUPPLUNGSPATE	1
20	24152	MUFFE	1
21	24155	RIEMENANSCHLAG	1
22	24822	FEDER	1
23	24824	LAGER	1
24	24832	KUGELLAGER 6007-2RS	1
25	24835	BREMSBELAG	1
26	24836	BÜCHSE	1
27	40128	KEIL	1
28	40173	EINSEL. FEDER	1
29	42001	1/2 AX SCHEIBE	1
30	42002	1/2 OBERE SCHEIBE	1
31	42006	LINKSGEWINDEHÜLSE	1
32	42007	MESSERFLANSCH	1
33	42009	RIEMENAX25-13X8X660	1

Meilenstein	Teil-Code	Bezeichnung	Menge
34	42047	LINKSGEWINDE HULSE	1
35	42051	BREMSPLATTE	1
36	42068	SCHEIBE 54,5X35X0,5	1
37	42070	GUSSSCHEIBE DIA.45	1
38	42074	LINKSGEWINDE HÜLSE	1
39	42264	RAD + 1/2 SCHEIBE	1
40	42272	RAD +1/2 SCHEIBE	1
41	42286	RAD + 1/2 SCHEIBE	1
42	71268	FHC SCHRAUBE M4X20	1
43	71449	SCHRAUBE HUNF3/8"-2	1

Joist
Spareparts

PRO51X

PL01472



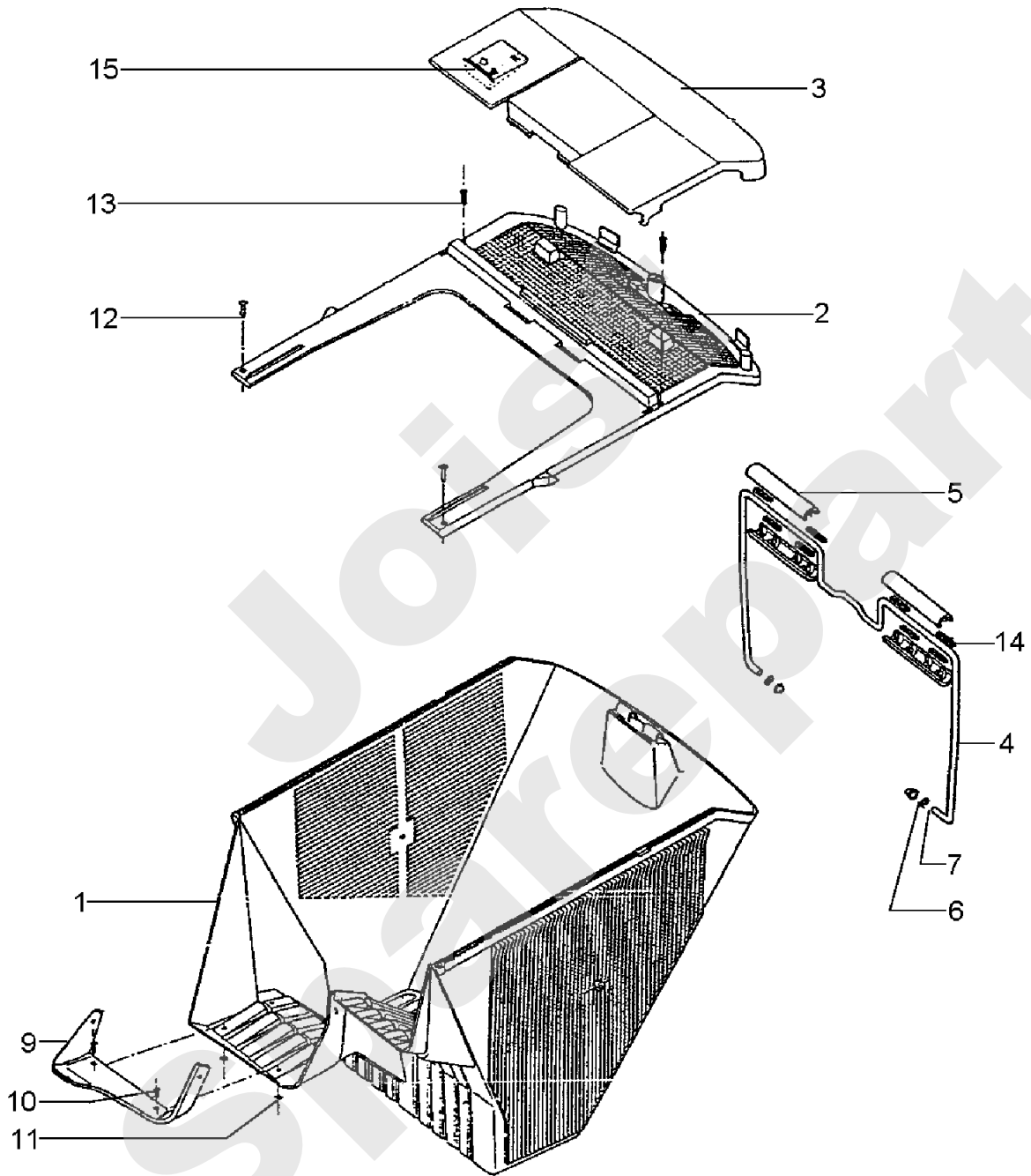
02/2009

Meilenstein	Teil-Code	Bezeichnung	Menge
1	2021	-> 71205	1
2	2244	-> 71052	1
3	6416	SCHEIBE	1
4	7335	SCHEIBE A 8,4	1
5	7342	SCHRAU.3/8-24 35/28	1
6	42088	O-RING 18X8	1
7	42093	BÜCHSE	1
8	42272	RAD +1/2 SCHEIBE	1
9	71125	SCHRAUBE M8-65,8.8	1
10	71465	KEIL	1
11	71466	SCHRAUBE CHC 5/16"	1

Joist
Spareparts

PRO51

185.01

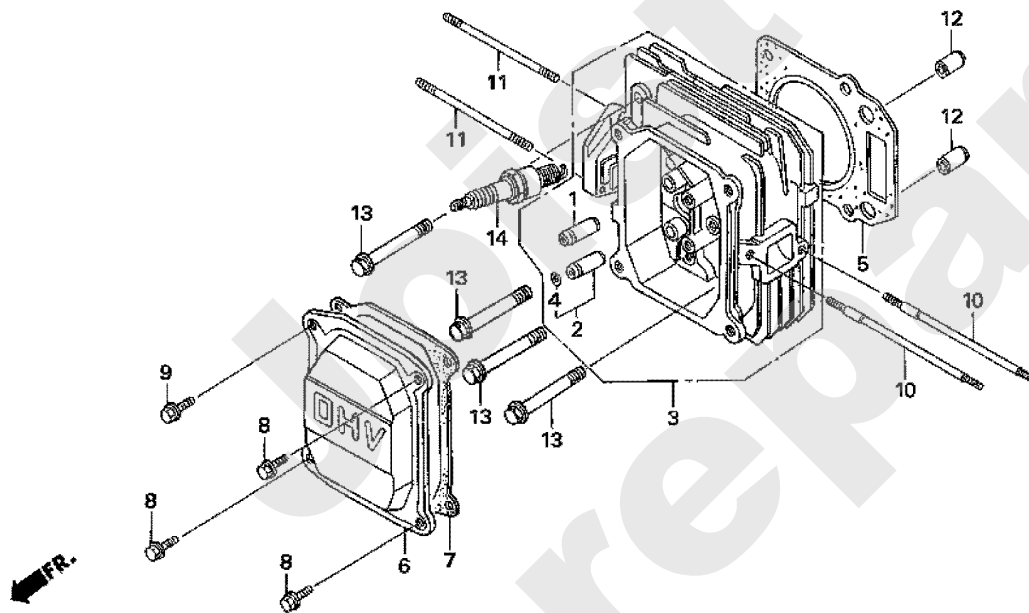


01/2007

Meilenstein	Teil-Code	Bezeichnung	Menge
1	24928	-> TU51E	1
2	24929	OBERES TEIL	1
3	24930	STAUBABDECK. GRÜN	1
4	24905	BÜGEL	1
5	24991	VORRICHTUNG GRIFF	1
6	71164	ZIERKAPPE STARLOCK	1
7	7335	SCHEIBE A 8,4	1
9	24252	SCHUTZBLECH	1
10	21204	NIETE TP 4X7,9	1
11	7094	BEILAGSCHEIBE B 4,3	1
12	71048	SCHRAUBE PT KA40X10	1
13	71050	SCHRAUBE PT-KA40X12	1
14	24906	SCHAUMSTOFF ECKIG	1
15	23928	FÜLLANZEIGER - GRÜN	1

HONDA GXV 160

PL01480



E-2

04/2009

Meilenstein	Teil-Code	Bezeichnung	Menge
1	19007	EINLASSVENT.FÜHRUNG	1
2	19008	ABGASVENTIL FÜHRUNG	1
3	19006	ZYLINDER KOPF	1
4	18502	SEEGERING	1
5	19010	ZYLINDERKOPFDICHTG	1
6	19011	DECKEL	1
7	19016	DICHTUNG	1
8	18506	SCHRAUBE 6X14	1
9	18506	SCHRAUBE 6X14	1
10	19115	STIFT BOLZEN 6X109	1
11	19116	STIFT BOLZEN 6X85	1
12	19141	STIFTBOLZEN 10X16	1
13	19149	BOLZEN 8X50	1
14	3861	ZÜNDKERZE D.14X19 R	1

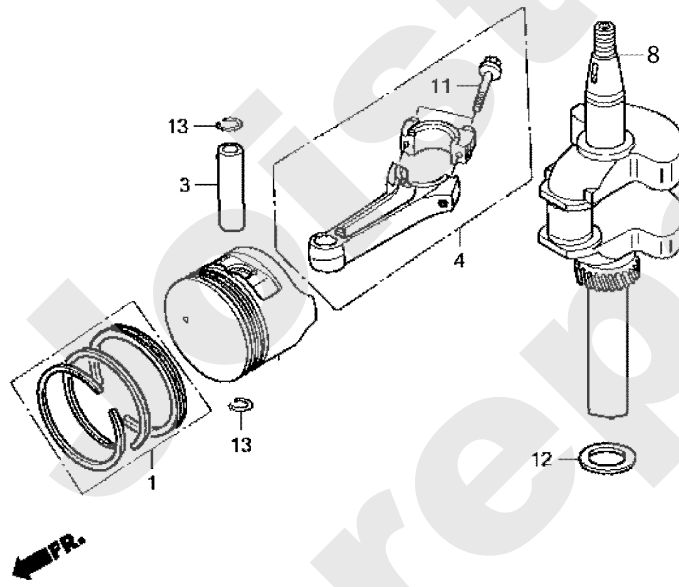
Meilenstein	Teil-Code	Bezeichnung	Menge
1	19001	UNT.GEHÄUSE	1
3	19002	DICHTUNG	1
4	19003	ZYLINDER	1
5	19004	FÜHRUNGSPLATTE	1
6	19005	FÜHRUNGSPLATTE	1
7	19012	LÜFTUNGSDECKEL	1
8	19013	LÜFTUNGS FILTER	1
9	19014	LÜFTUNGS VENTIL	1
10	19015	DICHTUNG	1
11	19030	GUMMI	1
12	19031	ÖLMESSSTAB	1
13	19032	FÜLL STÜTZEN	1
14	19047	REGLER	1
15	19050	REGLER WELLE	1
16	19051	REGLER PLATTE	1
17	19052	REGLER SCHIEBER	1
18	19053	REGLER ARM	1
19	18696	HÜLZE	1
20	19078	HALTERUNG	1
24	18505	SCHRAUBE 6X12	1
25	18506	SCHRAUBE 6X14	1
26	19113	BOLZEN 6X32	1
27	18627	SCHRAUBE	1
28	19117	BOLZEN	1
29	18523	SCHEIBE 6MM	1
32	19125	SCHEIBE	1
33	18524	SEEGERING	1
36	19127	DICHTUNG 6X11X4	1
37	19128	DICHTUNG 25X38X7	1
38	19129	DICHTUNG 25.4X40X7	1
39	19130	DICHTUNG 22.1 X 2.2	1
40	19131	DICHTUNG 25.5 X 3	1
42	18527	SCHEIBE 6MM	1

Meilenstein	Teil-Code	Bezeichnung	Menge
43	18528	KLAMMER	1
44	19140	STIFTBOLZEN 8X14	1
45	19147	BOLZEN 6X12	1
46	19149	BOLZEN 8X50	1
47	19150	KUGELLAGER 6205	1
51	19048	REGLER GEWICHT	1
52	19049	HALTERUNG	1
53	18519	SPLINTE	1
54	18506	SCHRAUBE 6X14	1

Joist
Spareparts

HONDA GXV 160

PL01482



E-7

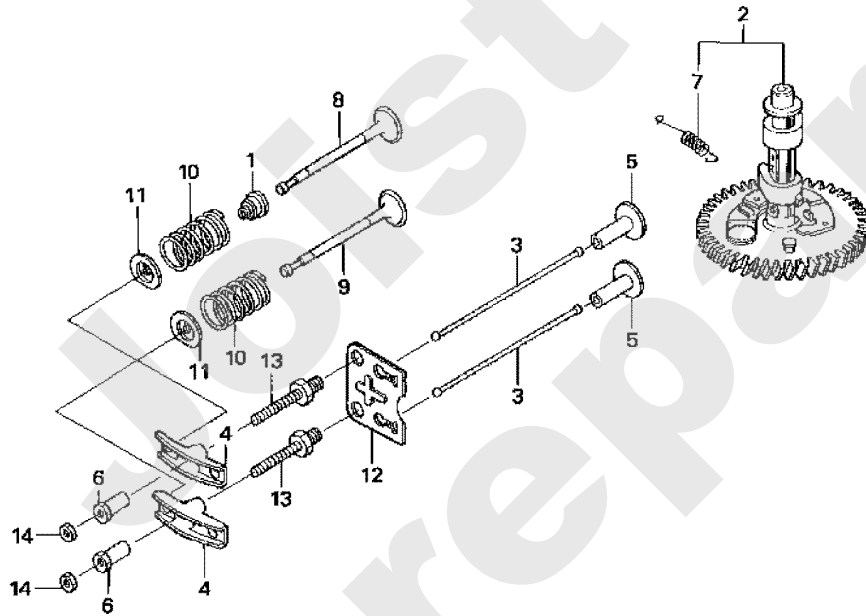
04/2009

Meilenstein	Teil-Code	Bezeichnung	Menge
1	19017	KOLBENRING SATZ	1
3	19018	KOLBEN WELLE	1
4	19019	PLEUELSTANGE	1
8	19020	KURBEL WELLE	1
11	18537	SCHRAUBE	1
12	19121	SCHEIBE 25.6 MM	1
13	19123	SICHERUNGS RING	1

Joist
Spareparts

HONDA GXV 160

PL01483



E-9

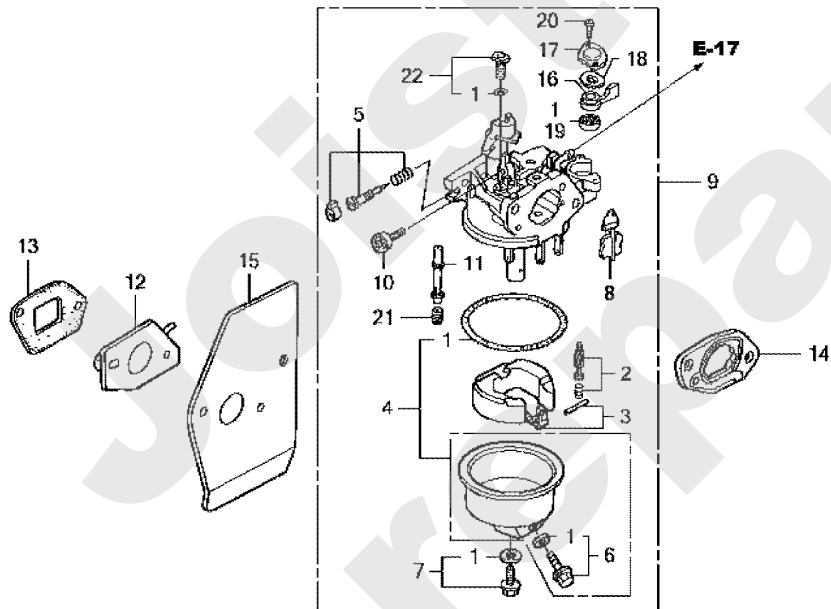
04/2009

Meilenstein	Teil-Code	Bezeichnung	Menge
1	19009	DICHTUNG	1
2	19022	NOCKENWELLE	1
3	19023	ANTRIEBS STANGE	1
4	19024	KIPPHELBEL	1
5	19025	STÖSSEL	1
6	18735	FÜHRUNG	1
7	18736	FEDER	1
8	19026	EINLASSVENTIL	1
9	19027	AUSLASSVENTIL	1
10	19028	FEDER	1
11	18551	KAPSEL	1
12	19029	HALTERUNGS PLATTE	1
13	18745	SCHRAUBE	1
14	18746	MUTTER	1

HONDA GXV 160

PL01484

←FR.



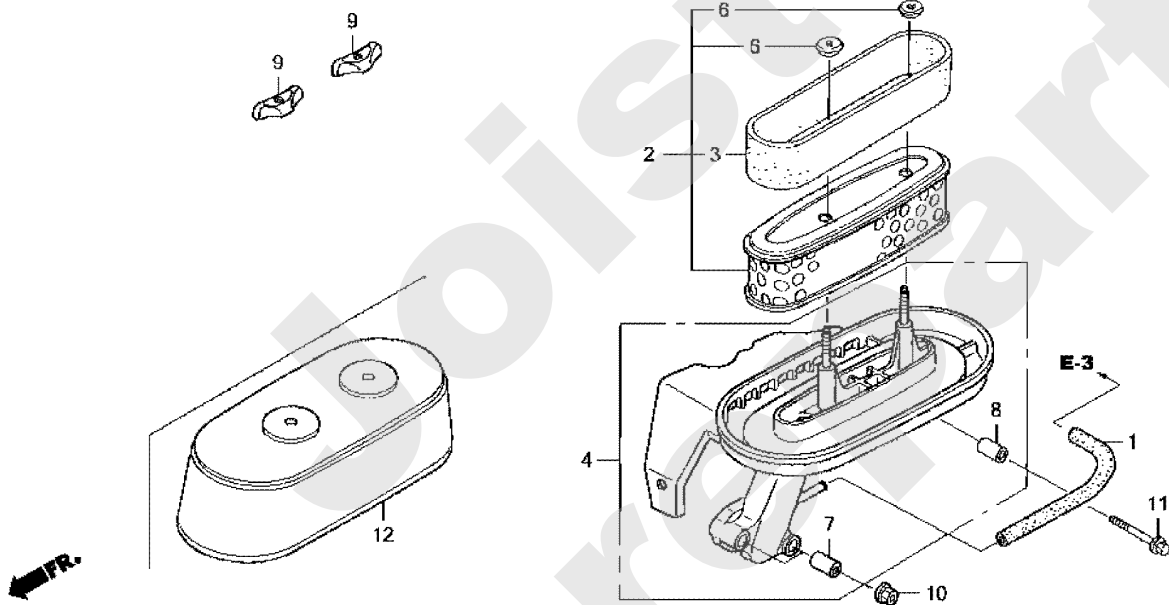
E-14

04/2009

Meilenstein	Teil-Code	Bezeichnung	Menge
1	19034	DICHTUNGS SATZ	1
2	19035	SCHWIM.NADELVENTIL	1
3	19036	SCHWIMMER SATZ	1
4	19037	SCHWIMMER KAMMER	1
5	19038	SCHRAUBEN	1
6	18759	DICHTUNG + SCHRAUBE	1
7	18580	SCHRAUBE MIT DICHT.	1
8	19039	STARTER	1
9	19040	VERGASER BE66NA	1
10	18762	SCHRAUBE	1
11	19041	HAUPTDÜSE	1
12	19042	VERGASER ISOLIERUNG	1
13	19043	DICHTUNG	1
14	19044	BÜCHSE	1
15	19045	DICHTUNG	1
16	19064	HEBEL	1
17	18771	BÜGEL	1
18	18772	SCHEIBE	1
19	18773	DICHTUNG	1
20	18775	SCHRAUBE 3X6	1
21	19151	HAUPTDÜSE 65	1
22	19152	DÜSE 35	1

HONDA GXV 160

PL01485



FR.

E-15

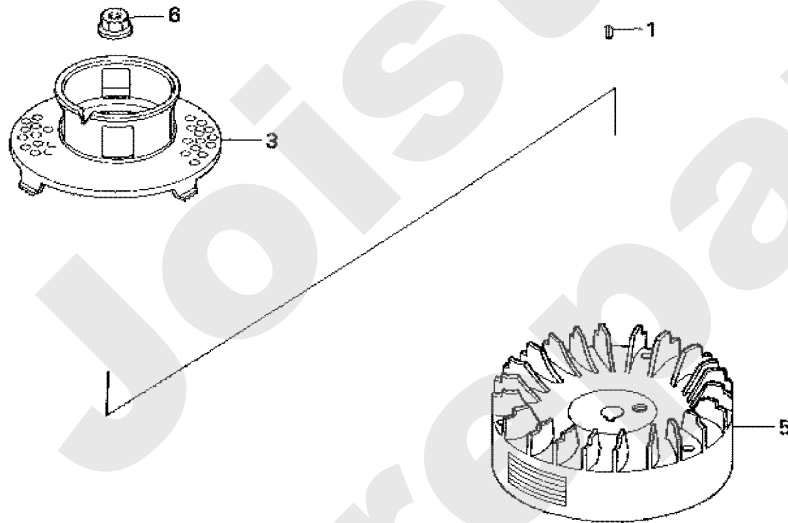
04/2009

Meilenstein	Teil-Code	Bezeichnung	Menge
1	19033	LÜFTUNGSROHR	1
2	19065	LUFTFILTER	1
3	19066	VOR FILTER	1
4	19067	FILTER UNTERTEIL	1
6	19069	LUFTFILTER RING	1
7	19070	SCHELLE	1
8	19071	SCHELLE	1
9	19119	MUTTER	1
10	18652	MUTTER 6MM	1
11	19148	BOLZEN 6X35	1
12	19068	FILTER DECKEL	1

Joist
Spareparts

HONDA GXV 160

PL01486



E-19

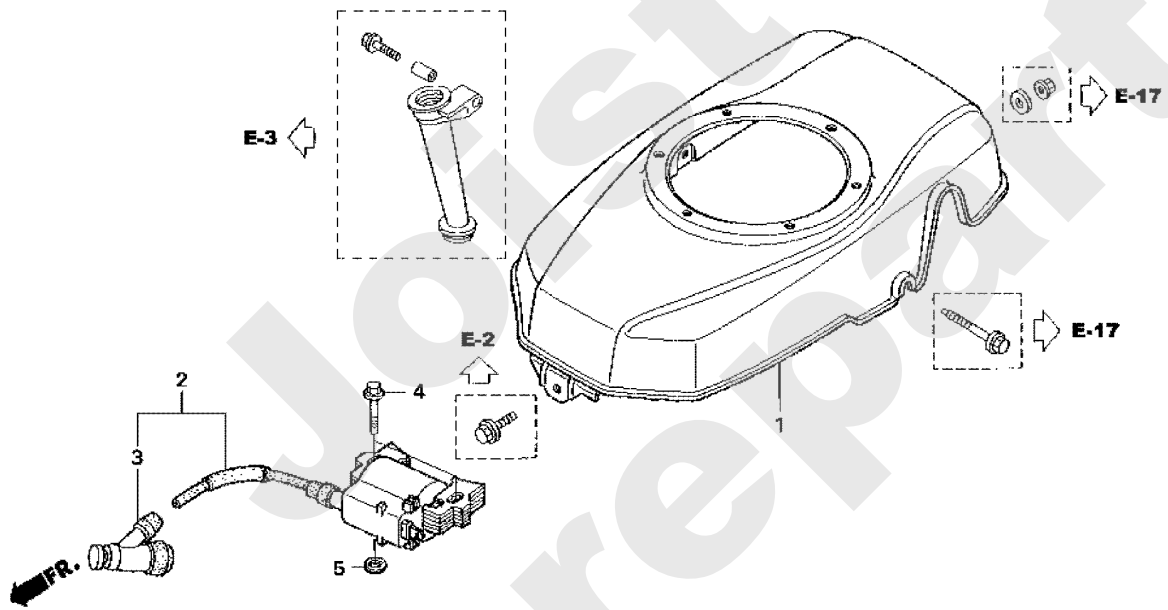
04/2009

Meilenstein	Teil-Code	Bezeichnung	Menge
1	18620	KEIL	1
3	19096	GITTER	1
5	19111	SCHWUNGRAD	1
6	19118	MUTTER	1

Joist
Spareparts

HONDA GXV 160

PL01487



E-12

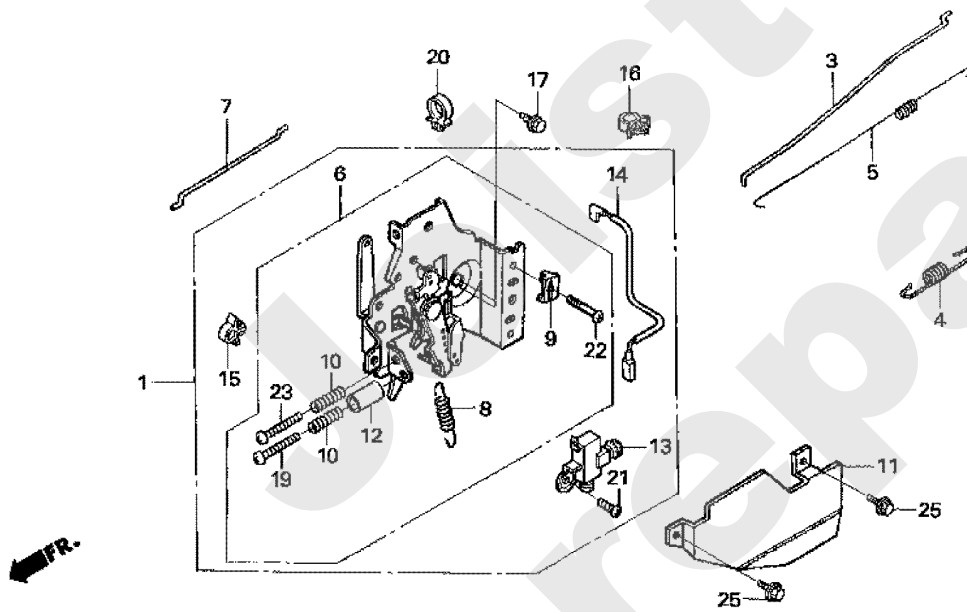
04/2009

Meilenstein	Teil-Code	Bezeichnung	Menge
1	19087	HAUBE	1
2	19099	SPULE	1
3	19100	ENTSTÖRER	1
4	18801	SCHRAUBE 8X32	1
5	19204	DICHTUNG	1

Joist
Spareparts

HONDA GXV 160

PL01488



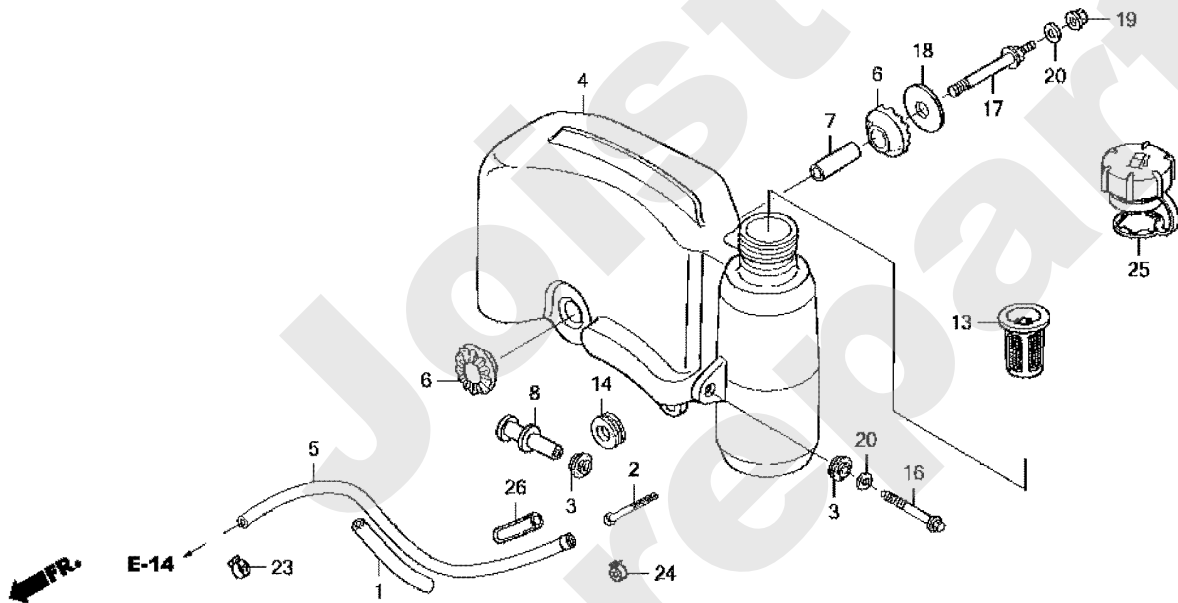
E - 22

04/2009

Meilenstein	Teil-Code	Bezeichnung	Menge
1	19046	BEDIENNUNG	1
2	19054	REGLER ARM	1
3	19055	REGLER STANGE	1
4	19056	FEDER	1
5	19057	FEDER	1
6	19058	BEDIENNUNG	1
7	19059	STARTER STANGE	1
8	18643	FEDER	1
9	19060	HALTERUNG	1
10	18827	FEDER	1
11	19062	SCHUTZ	1
12	18496	SHELLE	1
13	19101	STOP SCHALTER	1
14	19102	STOP KABEL	1
15	19103	KLAMMER	1
16	19104	KLAMMER	1
17	18505	SCHRAUBE 6X12	1
18	18649	HEBEL SCHRAUBE	1
19	18495	SCHRAUBE 5X28	1
20	19126	KLAMMER	1
21	19133	SCHRAUBE 4X8	1
22	18651	SCHRAUBE 5X16	1
23	19134	SCHRAUBE 5X20	1
24	18652	MUTTER 6MM	1
25	18753	SCHRAUBE 6X10	1

HONDA GXV 160

PL01489

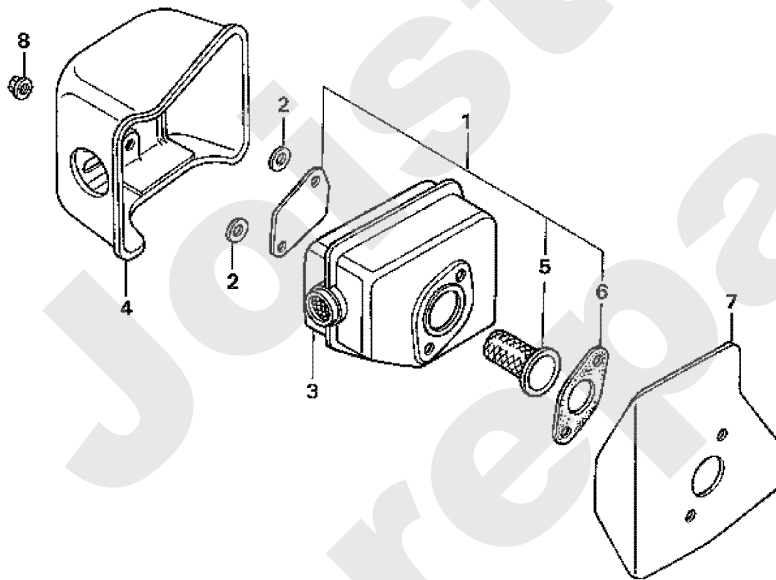


04/2009

Meilenstein	Teil-Code	Bezeichnung	Menge
1	18560	GUMMIHALTER	1
2	19063	SIEB FILTER	1
3	19072	TANK HALT.GUMMI	1
4	19073	BENZIN TANK	1
5	19074	KRAFTSTOFFSCHLAUCH	1
6	19075	GUMMI	1
7	19076	TANK BEFEST.SCHELLE	1
8	19077	SCHELLE	1
13	19080	TANKUHR	1
14	19105	KISSEN	1
16	19110	BOLZEN 6X47	1
17	19112	BOLZEN	1
18	19122	SCHEIBE	1
19	18652	MUTTER 6MM	1
20	19138	SCHEIBE 6MM	1
23	19142	KLAMMER	1
24	19143	KLAMMER	1
25	19079	TANK VERSCHLUSS	1
26	19144	SCHLAUCH 9X11X30	1

HONDA GXV 160

PL01490



E-16

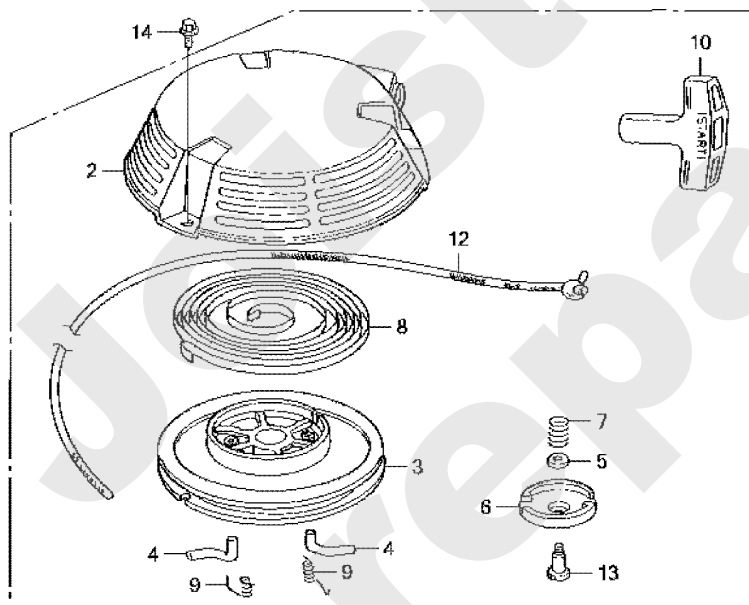
04/2009

Meilenstein	Teil-Code	Bezeichnung	Menge
1	19000	FUNKENFÄNGER	1
2	19081	DICHTUNG	1
3	19082	AUSPUFF	1
4	19083	HITZESCHUTZ	1
5	19084	FUNKENFÄNGER	1
6	19086	DICHTUNG	1
7	19085	DICHTUNG	1
8	19120	MUTTER M6	1

Joist
Spareparts

HONDA GXV 160

PL01491



← PR.

E-11

04/2009

Meilenstein	Teil-Code	Bezeichnung	Menge
2	19088	ANLASSER DECKEL	1
3	19089	SPULE	1
4	19090	ANLASSER RATSCHEN	1
5	19091	PLATTE	1
6	19092	RATSCHEN FÜHRUNG	1
7	19093	FEDER	1
8	19094	FEDER	1
9	19095	FEDER	1
10	19097	KNOPF	1
12	19098	SCHNURR 2360 MM	1
13	19106	SCHRAUBE	1
14	19145	BOLZEN 6X8	1

Joist
Spareparts