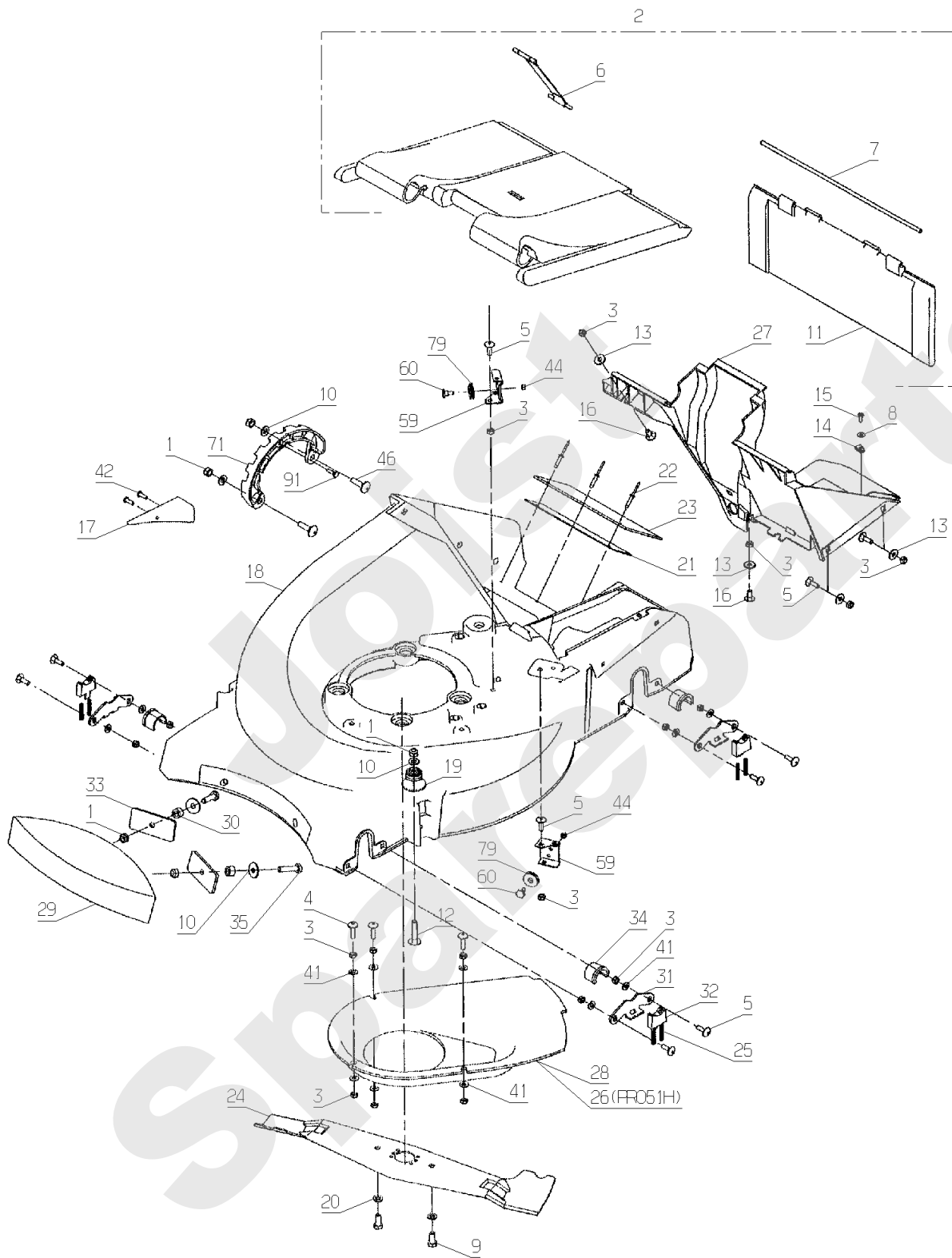


PRO51

300.01

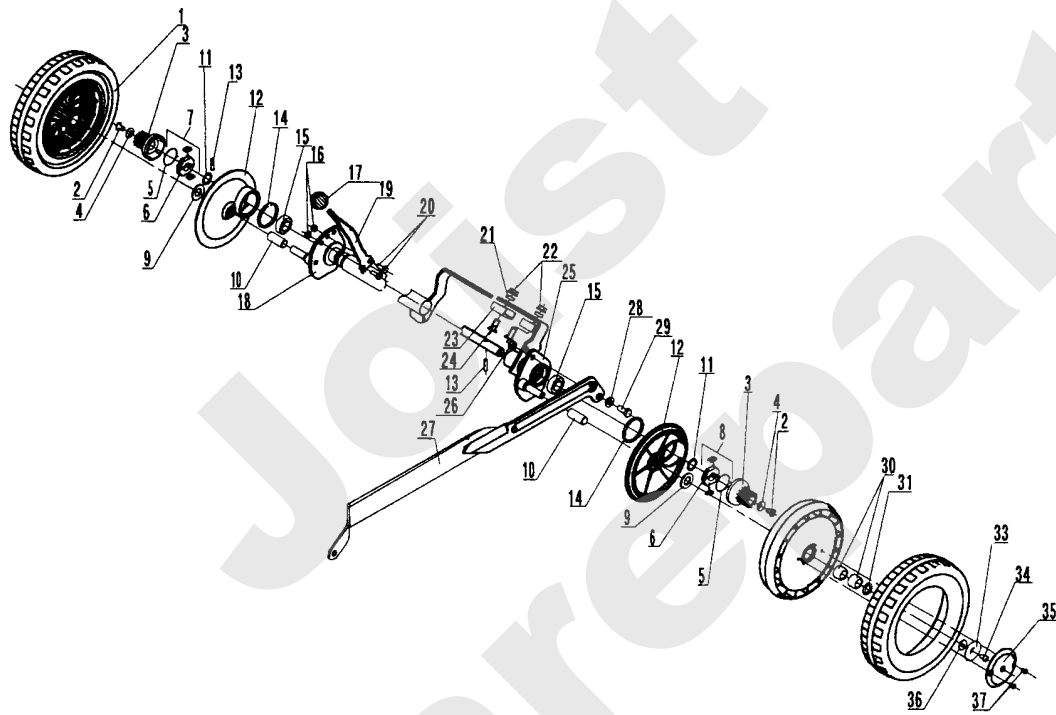


09/2008

Meilenstein	Teil-Code	Bezeichnung	Menge
1	2021	-> 71205	1
2	42283	DEFLEKTOR KPL GRUEN	1
3	5232	-> 71201	1
4	5494	SCHRAUBE J M6-25	1
5	5496	SCHRAUBE M6X20	1
6	24606	RIEMEN NG51 + ACHSE	1
7	24003	SPRITZLAPPENACHS.51	1
8	7094	BEILAGSCHEIBE B 4,3	1
9	7334	-> 71413	1
10	7335	SCHEIBE A 8,4	1
11	24605	SPRITZLAPPEN	1
12	9057	LINSENSCHRAUBE MIT	1
13	21270	SCHEIBE 6,4	1
14	21436	CLIPSMUTTER	1
15	21437	SCHRAUBE B4,2X13	1
16	21608	SCHRAUBE M6X16	1
17	24602	SCHWARTZE SOHLE	1
18	42379	MÄHWERK PRO51 NM	1
19	23623	FEDERBOLZEN	1
20	2017	-> 71343	1
21	42085	KURZER GUMMILAPPEN	1
22	71369	NIETE 4X21	1
23	42084	GUMMILAPPENLEISTE	1
24	TZ51E	MESSER FÜR 51 CM	1
25	23622	SCHNITTHÖHEFEDER	1
26	24145	SCHUTZ	1
27	24924	VERKLEIDUNG 51 WEIS	1
28	42011	SCHUTZGEHÄUSE	1
29	42042	STOSSDÄMPFER	1
30	42043	BÜCHSE 15X8,5X10	1
31	42049	ALTERUNG	1
32	42050	KEIL	1
33	42059	STOSSDÄMPF.PLÄTTCH.	1

Meilenstein	Teil-Code	Bezeichnung	Menge
34	24633	FUEHRUNGSBUCHSE	1
35	7038	SECHSKANTSCHRAUBE H	1
41	71075	SCHEIBE	1
42	71206	SCHRAUBE PT KA50X16	1
44	1607	-> 37561	1
46	5041	SCHRAUBE M8X30	1
59	24153	ANSCHLAG	1
60	24154	GEWINDE BOLZEN	1
71	42067	VERZAHNTE SCHEIBE51	1
79	5070	KUPPLUNGSCHLEIFE	1
91	71078	SCHRAUBE TF 5X16	1

Joist
Spareparts



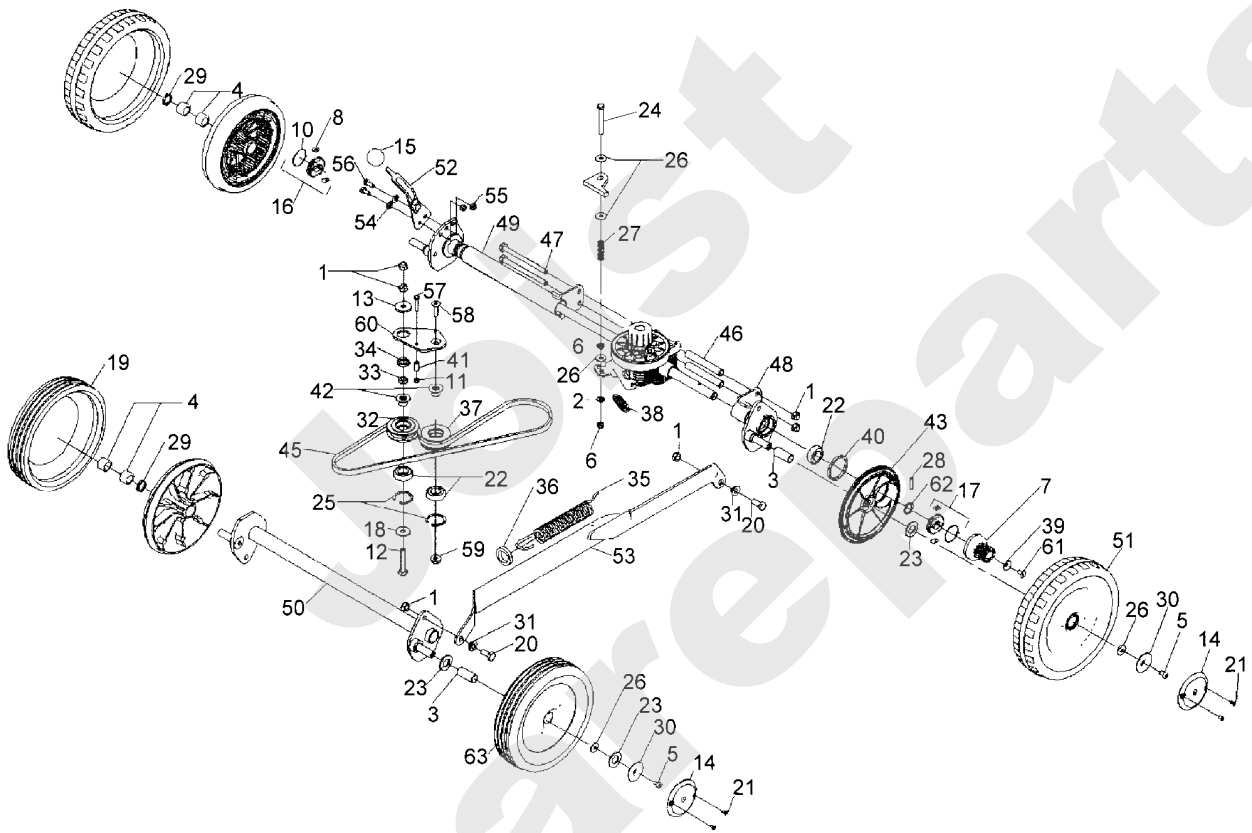
301-01

Meilenstein	Teil-Code	Bezeichnung	Menge
1	42263	HINTERRAD KIT 51	1
2	71021	SCHRAU.FHC/90 M6X12	1
3	5323	ZAHNRAD	1
4	24067	SCHEIBE	1
5	5329	SPERRLINKEFEDER	1
6	5326	-> 5733 ODER 5734	1
7	5733	FREILAUF RECHTS	1
8	5734	FREILAUF LINKS	1
9	9034	NYLON SCHEIBE	1
10	5019	BUECHSE RADACHSE	1
11	71016	SCHEIBE 16X22X1	1
12	43187	HINTERRAD VERKLEIDG	1
13	21609	SPLINTE 5X22	1
14	24692	DICHTUNGSSCHEIBE	1
15	9022	KUGELLAGER 6002 2RS	1
16	71073	-> 5232	1
17	21177	KUGEL M8	1
18	24273	R.H.HÖHENEINTEL.51	1
19	24439	HEBEL + SCHRAUBE	1
20	71255	SCHRAUBE TH M6X14	1
21	24083	WINKELBÜCHSE	1
22	71076	MUTTER VERBUS HM8	1
23	24022	BEFESTIGUNGSBÜGEL	1
24	71122	SCHRAUBE TF M8X20	1
25	24274	L.H.HÖHENEINTEL.51	1
26	2021	-> 71205	1
27	42258	VERBIND.GEST.KIT	1
28	24052	GELENKBÜCHSE NG51	1
29	7334	-> 71413	1
30	5015	NADELHÜLSE	1
31	21655	DICHTUNGSRING	1
33	24087	SCHUTZRING	1
34	5020	CHC M6X10 SCHRAUBE	1

Meilenstein	Teil-Code	Bezeichnung	Menge
35	5472	RADKAPPE	1
36	21270	SCHEIBE 6,4	1
37	7914	SCHRAUBE	1

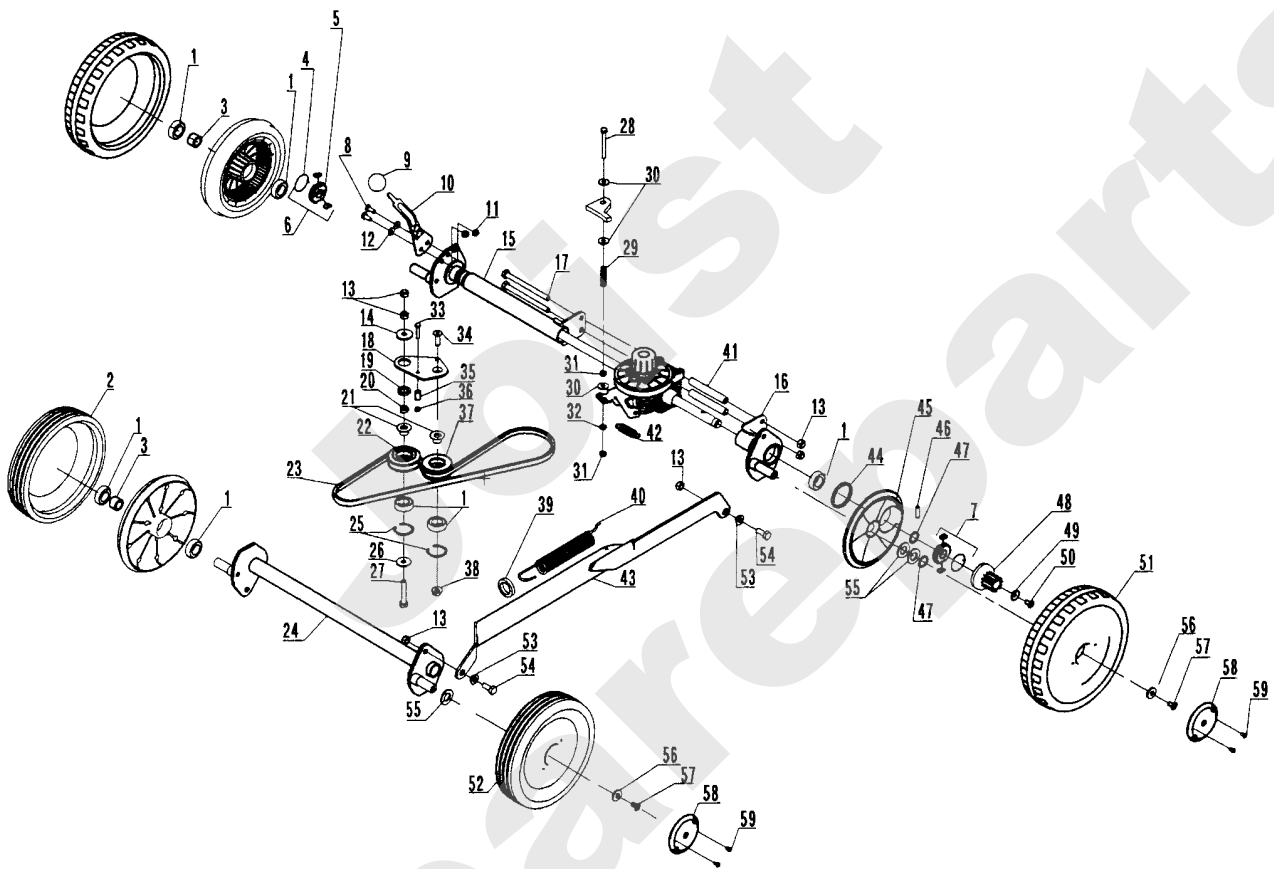
Joist
Spareparts

302.01



Meilenstein	Teil-Code	Bezeichnung	Menge
1	2021	-> 71205	1
2	2235	SCHEIBE A 6.4	1
3	5019	BUECHSE RADACHSE	1
4	5015	NADELHÜLSE	1
5	5020	CHC M6X10 SCHRAUBE	1
6	5232	-> 71201	1
7	5323	ZAHNRAD	1
8	5326	-> 5733 ODER 5734	1
10	5329	SPERRLINKEFEDER	1
11	1607	-> 37561	1
12	5340	HEXAGON SCREW DIN 9	1
13	5444	SCHEIBE '9X28X3'	1
14	5472	RADKAPPE	1
15	21177	KUGEL M8	1
16	5733	FREILAUF RECHTS	1
17	5734	FREILAUF LINKS	1
18	7035	BEILAGSCHEIBE B8,4	1
19	5477	REIFEN VORNE D.200	1
20	7334	-> 71413	1
21	7914	SCHRAUBE	1
22	9022	KUGELLAGER 6002 2RS	1
23	9034	NYLON SCHEIBE	1
24	20686	SECHSKANTSCHR.M6X55	1
25	21256	SEEGERING 32X1,2	1
26	21270	SCHEIBE 6,4	1
27	21308	FEDER	1
28	21609	SPLINTE 5X22	1
29	21655	DICHTUNGSRING	1
30	24087	SCHUTZRING	1
31	24052	GELENKBÜCHSE NG51	1
32	23632	SCHEIBE VARIATOR	1
33	24083	WINKELBÜCHSE	1
34	24046	VARIATOR DREHZAPFEN	1

Meilenstein	Teil-Code	Bezeichnung	Menge
35	24632	SCHNITTHOEHE FEDER	1
36	24748	GUMMI RING	1
37	24659	KEILRIEMENSCHLEIBE	1
38	24686	FEDER	1
39	24067	SCHEIBE	1
40	24692	DICHTUNGSSCHLEIBE	1
41	24846	HÜLSE 15X8X5,2	1
42	24836	BÜCHSE	1
43	43187	HINTERRAD VERKLEIDG	1
45	42005	RIEMEN VARIDUR NL	1
46	42096	HÜLSE	1
47	71124	SECHSKANT. HM8X100	1
48	42229	SCHNITTHÖHE R.LINKS	1
49	42242	SCHNITTHÖHE H.RECHT	1
50	42265	VORD.SCHNITTHÖHE	1
51	42263	HINTERRAD KIT 51	1
52	42270	SCHNITTHÖHEHEBEL	1
53	42258	VERBIND.GEST.KIT	1
54	71075	SCHEIBE	1
55	71073	-> 5232	1
56	71255	SCHRAUBE TH M6X14	1
57	71135	SCHRAUBE TH M5X25	1
58	71253	SCHRAUBE M8X25	1
59	71076	MUTTER VERBUS HM8	1
60	42045	-> 42073	1
61	71021	SCHRAU.FHC/90 M6X12	1
62	71016	SCHEIBE 16X22X1	1
63	42277	VORDERRAD KIT	1



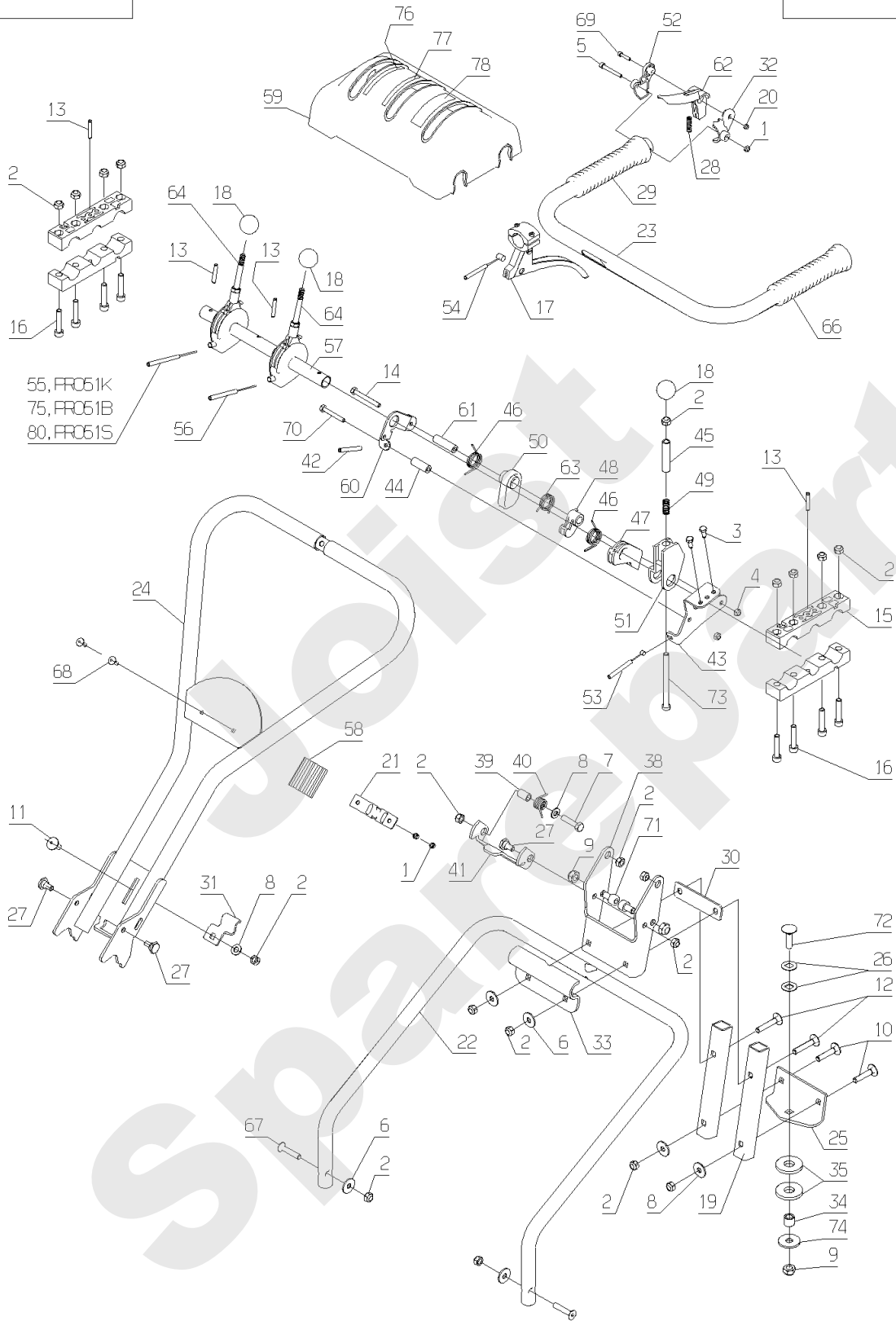
303.01

Meilenstein	Teil-Code	Bezeichnung	Menge
1	9022	KUGELLAGER 6002 2RS	1
2	5477	REIFEN VORNE D.200	1
3	42097	HÜLSE	1
4	5329	SPERRLINKEFEDER	1
5	5326	-> 5733 ODER 5734	1
6	5733	FREILAUF RECHTS	1
7	5734	FREILAUF LINKS	1
8	71255	SCHRAUBE TH M6X14	1
9	21177	KUGEL M8	1
10	42270	SCHNITTHÖHEHEBEL	1
11	71073	-> 5232	1
12	71075	SCHEIBE	1
13	2021	-> 71205	1
14	5444	SCHEIBE '9X28X3'	1
15	42228	SCHNITTHÖHE H.RECHT	1
16	42229	SCHNITTHÖHE R.LINKS	1
17	71124	SECHSKANT. HM8X100	1
18	42045	-> 42073	1
19	24046	VARIATOR DREHZAPFEN	1
20	24083	WINKELBÜCHSE	1
21	24836	BÜCHSE	1
22	23632	SCHEIBE VARIATOR	1
23	42005	RIEMEN VARIDUR NL	1
24	42265	VORD.SCHNITTHÖHE	1
25	21256	SEEGERING 32X1,2	1
26	7035	BEILAGSCHEIBE B8,4	1
27	5340	HEXAGON SCREW DIN 9	1
28	20686	SECHSKANTSCHR.M6X55	1
29	21308	FEDER	1
30	21270	SCHEIBE 6,4	1
31	5232	-> 71201	1
32	2235	SCHEIBE A 6.4	1
33	71135	SCHRAUBE TH M5X25	1

Meilenstein	Teil-Code	Bezeichnung	Menge
34	71253	SCHRAUBE M8X25	1
35	24846	HÜLSE 15X8X5,2	1
36	1607	-> 37561	1
37	24659	KEILRIEMENSCHLEIBE	1
38	71076	MUTTER VERBUS HM8	1
39	24748	GUMMI RING	1
40	24632	SCHNITTHOEHE FEDER	1
41	42096	HÜLSE	1
42	24686	FEDER	1
43	42271	VERBINDUNGSGESTÄNGE	1
44	24692	DICHTUNGSSCHLEIBE	1
45	43187	HINTERRAD VERKLEIDG	1
46	21609	SPLINTE 5X22	1
47	71016	SCHLEIBE 16X22X1	1
48	5323	ZAHNRAD	1
49	24067	SCHLEIBE	1
50	71021	SCHRAU.FHC/90 M6X12	1
51	42266	HINTERRAD GRÜN	1
52	42279	VORDERRAD KPLT	1
53	42069	BÜCHSE	1
54	7334	-> 71413	1
55	9034	NYLON SCHLEIBE	1
56	24132	RADACHSE SCHLEIBE	1
57	71222	SCHR. FHC/90 M6X12	1
58	5472	RADKAPPE	1
59	7914	SCHRAUBE	1

PRO51

304.01



09/2008

Meilenstein	Teil-Code	Bezeichnung	Menge
1	1607	-> 37561	1
2	2021	-> 71205	1
3	5498	GEWINDESCHNEIDSCHRA	1
4	5232	-> 71201	1
5	5399	SCHRAUBE M5X40	1
6	7035	BEILAGSCHEIBE B8,4	1
7	7038	SECHSKANTSCHRAUBE H	1
8	7335	SCHEIBE A 8,4	1
9	9017	MUTTER HM10 DI	1
10	9057	LINSENSCHRAUBE MIT	1
11	9071	SCHRAUBE M8X20	1
12	20520	SCHRAUBE M8 X 45	1
13	20552	SPLINTE V 5X32	1
14	20686	SECHSKANTSCHR.M6X55	1
15	21113	LENKERFLANSCH	1
16	21116	SCHRAUBE 8 X 40	1
17	21156	ANTRIEBSHEBEL	1
18	21177	KUGEL M8	1
19	42557	UNTERE STÜTZE	1
20	21525	STOPMUTTER HM4	1
21	23041	RING	1
22	24010	UNTERER LENKER	1
23	40262	OBERES LENKSTANGENT	1
24	42289	ZWISCHENLENKER 98	1
25	42016	BEFESTIGUNGSBÜGEL	1
26	40085	SCHEIBE	1
27	40102	DREHZAPFEN	1
28	40143	MESSERKUPPL.FEDER	1
29	40167	LENKERGRIFF	1
30	42695	BLECH	1
31	42010	HAKEN	1
32	42012	GEHÄUSE LINKS	1
33	42013	SCHELLE	1

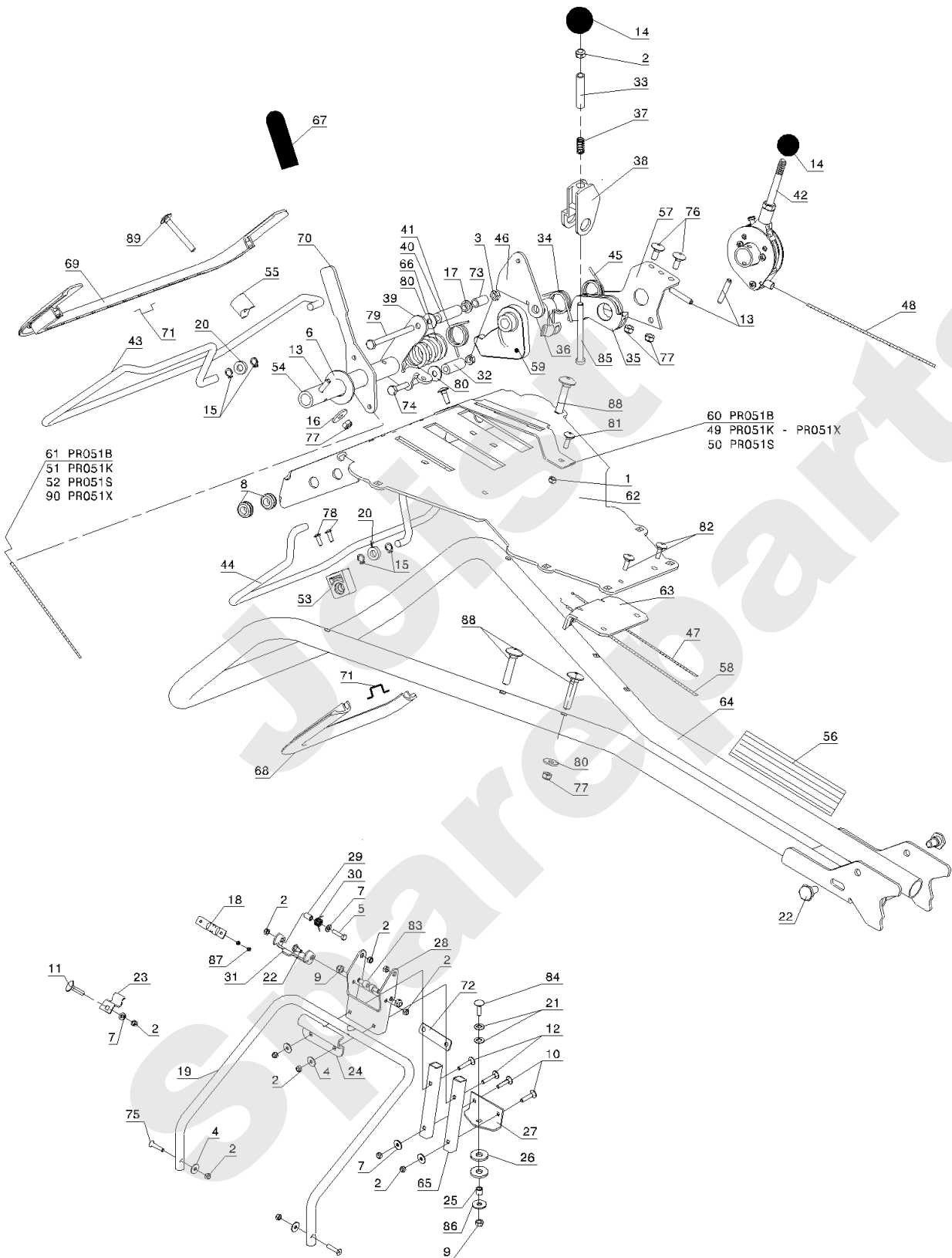
Meilenstein	Teil-Code	Bezeichnung	Menge
34	42014	BÜCHSE 16X10,2X14	1
35	42015	SILENT-BLOC	1
38	42018	UNTERER HALTER	1
39	42019	BÜCHSE 12X8,2X19	1
40	42020	FEDER TO DE 18,4/K	1
41	42021	LENKERVERRIEGELUNG	1
42	42025	KABEL	1
43	42026	HALTER	1
44	42027	BÜCHSE 12X6,5X32,5	1
45	42028	BÜCHSE 12X8,2X55	1
46	42029	FEDER TO DE 26/K8	1
47	42030	LENKHEBEL	1
48	42031	SPERRLINKE	1
49	42032	FEDER CO DE 11/K1	1
50	42033	HALTER SPERRLINKE	1
51	42034	HEBELGEHÄUSE	1
52	42035	GEHÄUSE RECHTS	1
53	42036	MESSERKUPLUNGSKABEL	1
54	42037	ANTRIEBSKABEL	1
55	42038	GASKABEL	1
56	42039	VARIO-ANTRIEBSKABEL	1
57	42040	WELLE	1
58	42041	HÜLLE	1
59	42044	ABDECKUNG	1
60	42052	BÜCHSE	1
61	42053	BÜCHSE 12X6,5X42,5	1
62	42054	GRIFF	1
63	42055	FEDER TO DE 22XK8	1
64	42060	VARIO-HEBEL	1
66	5356	LENKERGRIFF	1
67	71056	SCHRAU.FHC/90 M8X40	1
68	71100	-> 71231	1
69	71207	CHC SCHRAUBE M4X20	1

Meilenstein	Teil-Code	Bezeichnung	Menge
70	71239	SECHSKANTSC.HM6X45	1
71	71246	INBUSSCHRAUB.M10X12	1
72	71251	SCHRAUBE M10X35	1
73	71254	SCHRAUBE M8X100	1
74	71257	BEILAGSCHEIBE R11	1
75	42071	GASKABEL PRO51B	1
76	12051	GAZ START-MAXI AUFK	1
77	12053	VARIATOR AUFKLEBER	1
78	12132	MESSER BREMSE AUFKL	1
80	42065	GASKABEL	1

Joist
Spareparts

PRO51

304.02



61 PRO51B
51 PRO51K
52 PRO51S
90 PRO51X

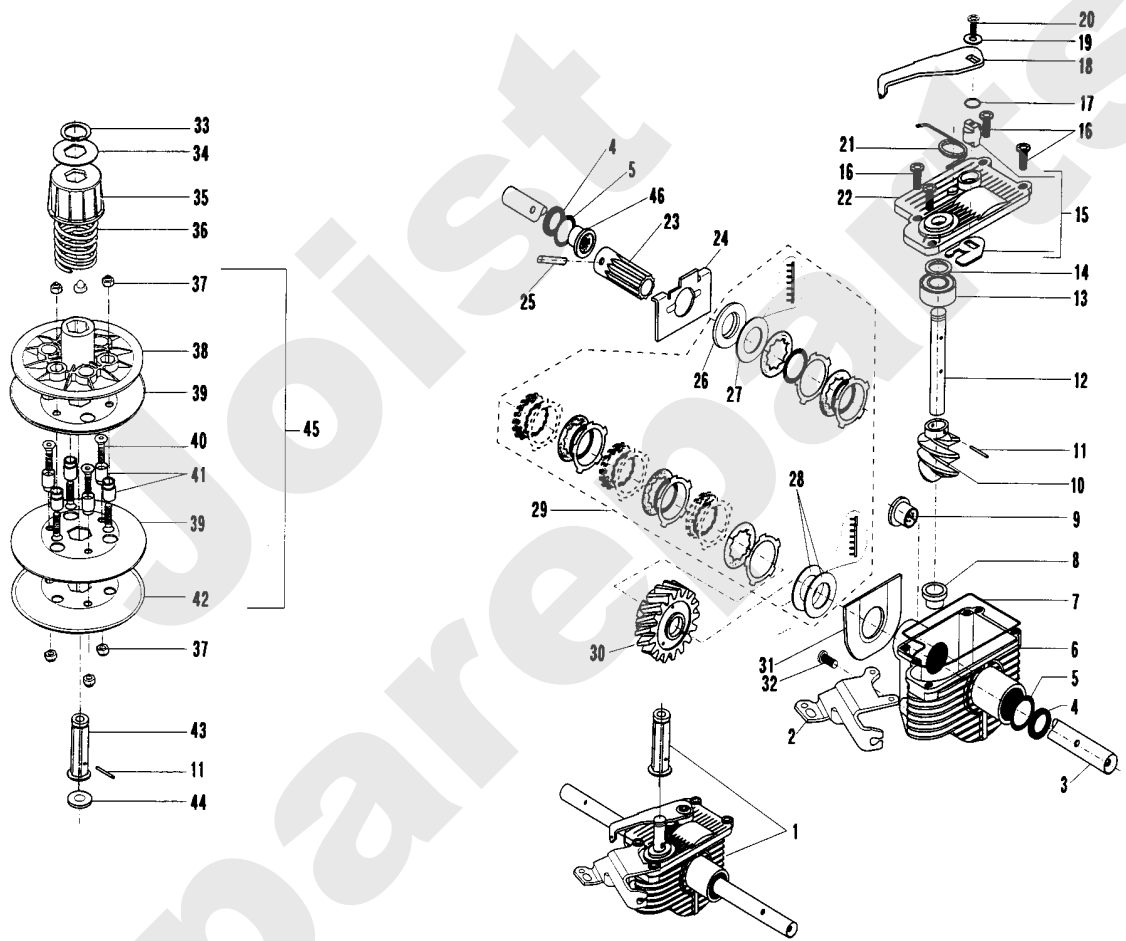
60 PRO51B
49 PRO51K - PRO51X
50 PRO51S

02/2009

Meilenstein	Teil-Code	Bezeichnung	Menge
1	1607	-> 37561	1
2	2021	-> 71205	1
3	5232	-> 71201	1
4	7035	BEILAGSCHEIBE B8,4	1
5	5399	SCHRAUBE M5X40	1
6	7330	RING	1
7	7335	SCHEIBE A 8,4	1
8	7915	ÖSE	1
9	9017	MUTTER HM10 DI	1
10	9057	LINSENSCHRAUBE MIT	1
11	9071	SCHRAUBE M8X20	1
12	20520	SCHRAUBE M8 X 45	1
13	20552	SPLINTE V 5X32	1
14	21177	KUGEL M8	1
15	21134	RING 8	1
16	22029	BEILAGSCHEIBE B 6,5	1
17	23033	FUHRUNGSRING	1
18	21177	KUGEL M8	1
19	24010	UNTERER LENKER	1
20	24083	WINKELBÜCHSE	1
21	40085	SCHEIBE	1
22	40102	DREHZAPFEN	1
23	42010	HAKEN	1
24	42013	SCHELLE	1
25	42014	BÜCHSE 16X10,2X14	1
26	40085	SCHEIBE	1
27	40102	DREHZAPFEN	1
28	42018	UNTERER HALTER	1
29	40167	LENKERGRIFF	1
30	42695	BLECH	1
31	42010	HAKEN	1
32	42027	BÜCHSE 12X6,5X32,5	1
33	42028	BÜCHSE 12X8,2X55	1

Meilenstein	Teil-Code	Bezeichnung	Menge
34	42029	FEDER TO DE 26/K8	1
35	42030	LENKHEBEL	1
36	42031	SPERRLINKE	1
37	42032	FEDER CO DE 11/K1	1
38	42034	HEBELGEHÄUSE	1
39	42052	BÜCHSE	1
40	42053	BÜCHSE 12X6,5X42,5	1
41	42055	FEDER TO DE 22XK8	1
42	42060	VARIO-HEBEL	1
43	42102	MESSERKUPPL.BÜGEL	1
44	42103	ANTRIEBSKUPPL.BÜGEL	1
45	42105	FEDER	1
46	42106	ANTR.BÜGELPLÄTCHEN	1
47	42134	KUPPL.KABEL+ANSCHL.	1
48	42108	VARIO-ANTRIEB KABEL	1
49	42109	EINSTELLPLATTE	1
50	42110	EINSTELLPLATTE	1
51	42111	GASKABEL KAWA	1
52	42112	GASKABEL SACHS	1
53	42114	BÜGELANSCHLAG	1
54	42115	DREHROHR	1
55	42117	ROHRBEFESTIGUNG	1
56	42118	VERKL.FERNSTEUERUNG	1
57	42119	HALTERUNG	1
58	42296	KABEL KIT	1
59	42121	HALTET SPERRLINKE	1
60	42122	EINSTELLPLATTE	1
61	42123	GASKABEL B&S	1
62	42124	LENKSTANGE HALTER	1
63	42125	HÜLLENSTÜTZSTUCK	1
64	42139	OB.LENKSTANGE WEISS	1
65	42557	UNTERE STÜTZE	1
66	42586	ROHR FEDER	1

Meilenstein	Teil-Code	Bezeichnung	Menge
67	42628	GUMMI SCHUTZ	1
68	42635	V.BÜGEL VERKLEIDUNG	1
69	42636	HEBEL VERKLEIDUNG	1
70	42640	DIFFER.GRIFFHEBEL	1
71	42660	LASCHE	1
73	43018	HÜLSE 10X1,5X2	1
74	71023	SCHRAUBE 6X50	1
75	71056	SCHRAU.FHC/90 M8X40	1
76	71069	SCHRAUBE JM 6X16 DI	1
77	71073	-> 5232	1
78	71082	EJOT SCH.PT KA40X12	1
79	71092	SCHRAUBE HM6-85,8.8	1
80	71096	BEILAGSCHEIBE B6,4	1
81	71100	-> 71231	1
82	71233	-> 71231	1
83	71246	INBUSSCHRAUB.M10X12	1
84	71251	SCHRAUBE M10X35	1
85	71254	SCHRAUBE M8X100	1
86	71257	BEILAGSCHEIBE R11	1
87	71308	STOPMUTTER M5	1
88	71360	SCHRAUBE M6X40	1
89	71453	SCHRAUBE TRCC M6X50	1
90	42132	GASKABEL	1



305-01

Meilenstein	Teil-Code	Bezeichnung	Menge
1	42240	ÖL BAD GETR.VARIO	1
2	42095	HALTERUNG	1
3	24135	LANGSAME WELLE NG51	1
4	71219	LIPPENDICHTUNG	1
5	71217	O-RING 15X2	1
6	41052	OIL BAD GETRIEBE NM	1
7	41110	DECKEL DICHTUNG	1
8	20558	BÜCHSE C10/15X10	1
9	41056	BÜCHSE C15/19X20	1
10	20555	SCHNECKE	1
11	20556	SPLINTE 3X15	1
12	41055	SCHNELLE WELLE N.M	1
13	24642	KUGELLAGER	1
14	71218	LIPPENDICHTUNG	1
15	41822	STEUERUNGSACHSE	1
16	71244	SCHRAUBE 50X20	1
17	71220	O-RING 8,9X1,9	1
18	41059	STEUERUNGS ARM	1
19	7094	BEILAGSCHEIBE B 4,3	1
20	71213	SCHRAUBE M4X10	1
21	41060	KUPPLG RÜCKHOLFEDER	1
22	41051	DECKEL REDUZIERGETR	1
23	41104	MITNHEMER	1
24	41094	GABEL RD	1
25	21609	SPLINTE 5X22	1
26	41095	ANSCHLAGSCHEIBE	1
27	41102	NADELAXIALLAGER	1
28	41821	NADELAXIALLAGER+KUG	1
29	41100	SCHEIB.SET+ANSCHLAG	1
30	24776	GLOKE + RAD	1
31	41105	GEHÄUSEVERSTÄRKERUN	1
32	71211	SCHRAUBE 50X16	1
33	71019	SEEGERING 16X1	1

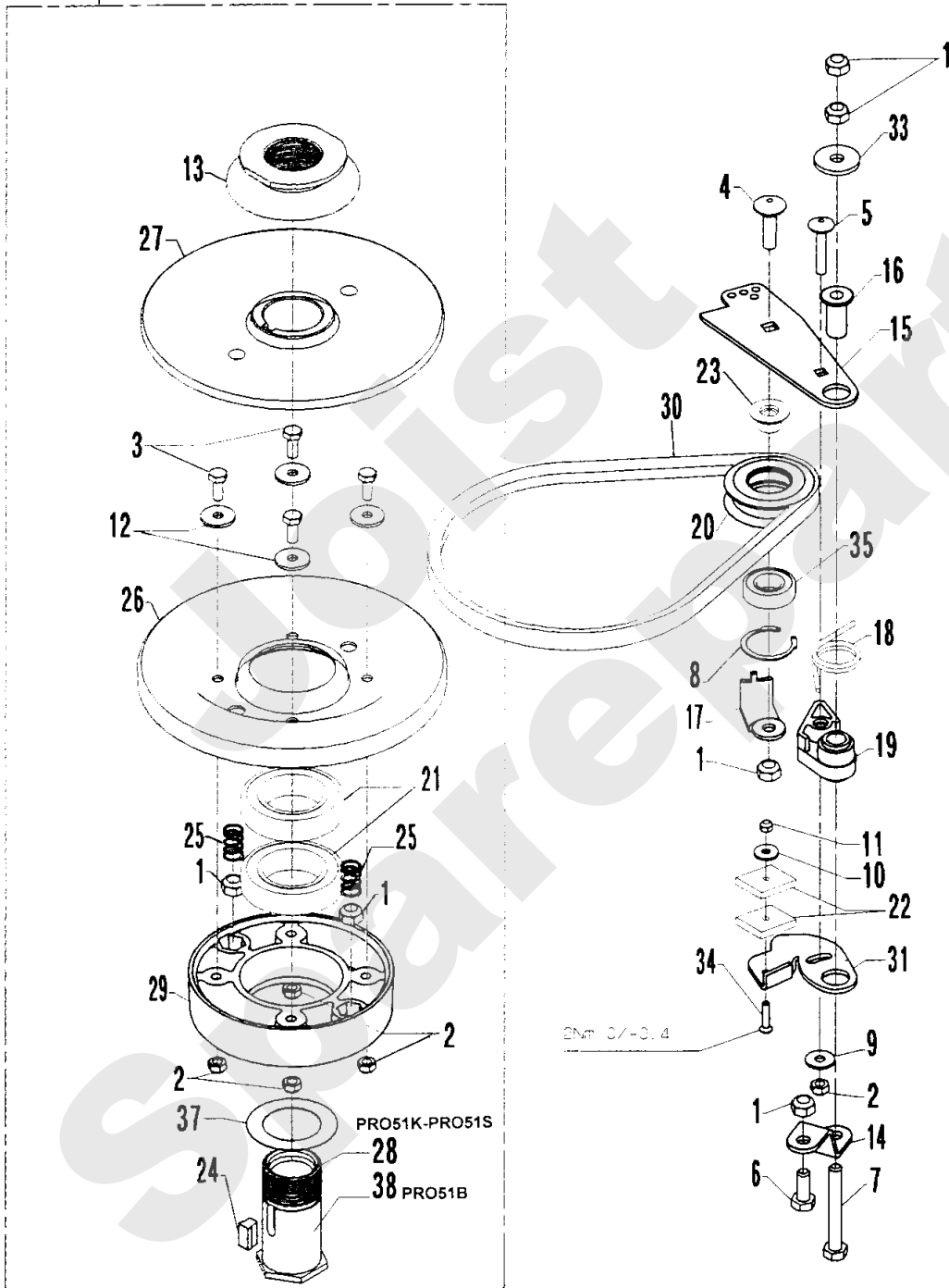
Meilenstein	Teil-Code	Bezeichnung	Menge
34	24072	SCHEIBE 32X16,5X1	1
35	24649	SCHEIBENANSCHLAG	1
36	24651	SCHEIBENFEDER	1
37	1607	-> 37561	1
38	24665	1/2 SCHEIBE	1
39	24044	1/2 FLANSCHSCHEIBE	1
40	71022	SCHRAU.FHC/90 M5X20	1
41	24069	FÜHRUNGSANSATZ	1
42	24840	1/2 SCHEIBE	1
43	41823	SCHEIBE+ACHSE KPLT	1
44	24071	SCHEIBE 20X10,5X3	1
45	24275	VARIO SCHEIBE	1
46	40108	RING C15/19X16BP25	1

Joist
Spareparts

306.01

PRO51B-PRO51K-PRO51S

39 PRO51B
36 PRO51K-PRO51S



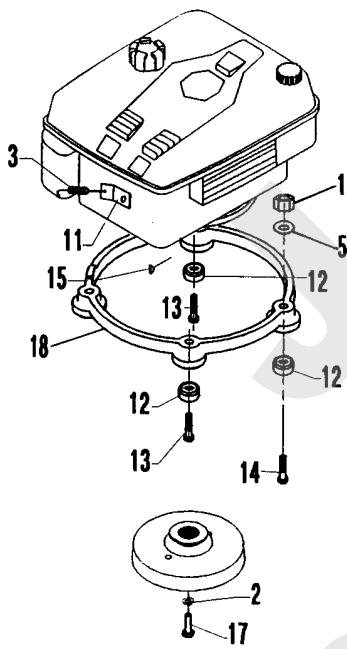
Meilenstein	Teil-Code	Bezeichnung	Menge
1	2021	-> 71205	1
2	5232	-> 71201	1
3	5334	-> 37997	1
4	5041	SCHRAUBE M8X30	1
5	5608	SCHRAUBE 6X35	1
6	7334	-> 71413	1
7	20513	SECHSKANTSCHRAUBE H	1
8	21256	SEEGERING 32X1,2	1
9	21270	SCHEIBE 6,4	1
10	21481	SCHEIBE	1
11	21525	STOPMUTTER HM4	1
12	22029	BEILAGSCHEIBE B 6,5	1
13	23720	SCHEIBE DIA 44	1
14	24150	VERSTÄRCK.PLÄTTCHEN	1
15	24151	KUPPLUNGSPATE	1
16	24152	MUFFE	1
17	24155	RIEMENANSCHLAG	1
18	24822	FEDER	1
19	24824	LAGER	1
20	42070	GUSSCHEIBE DIA.45	1
21	24832	KUGELLAGER 6007-2RS	1
22	24835	BREMSBELAG	1
23	24836	BÜCHSE	1
24	40128	KEIL	1
25	40173	EINTEL. FEDER	1
26	42001	1/2 AX SCHEIBE	1
27	42002	1/2 OBERE SCHEIBE	1
28	42006	LINKSGEWINDEHÜLSE	1
29	42007	MESSERFLANSCH	1
30	42009	RIEMENAX25-13X8X660	1
31	42051	BREMSPLATTE	1
33	5444	SCHEIBE '9X28X3'	1
34	71268	FHC SCHRAUBE M4X20	1

Meilenstein	Teil-Code	Bezeichnung	Menge
35	9022	KUGELLAGER 6002 2RS	1
36	42264	RAD + 1/2 SCHEIBE	1
37	42068	SCHEIBE 54,5X35X0,5	1
38	42047	LINKSGEWINDE HULSE	1
39	42286	RAD + 1/2 SCHEIBE	1

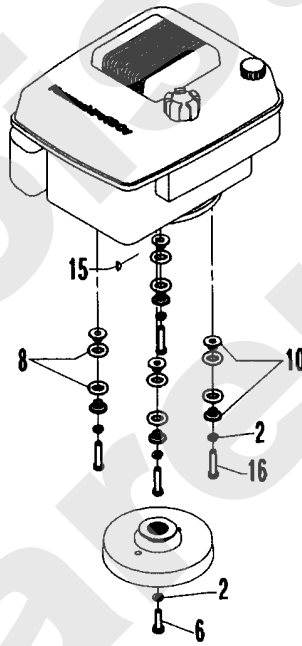
Joist
Spareparts

309.01

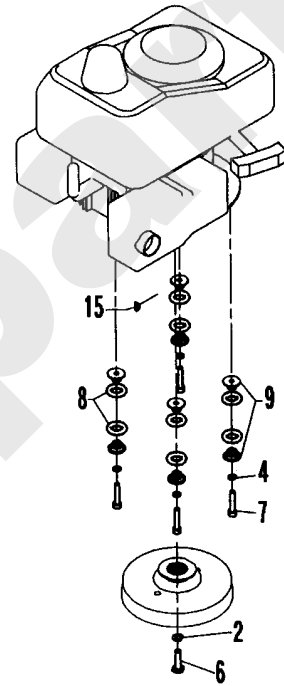
BRIGGS & STRATTON



KAWASAKI



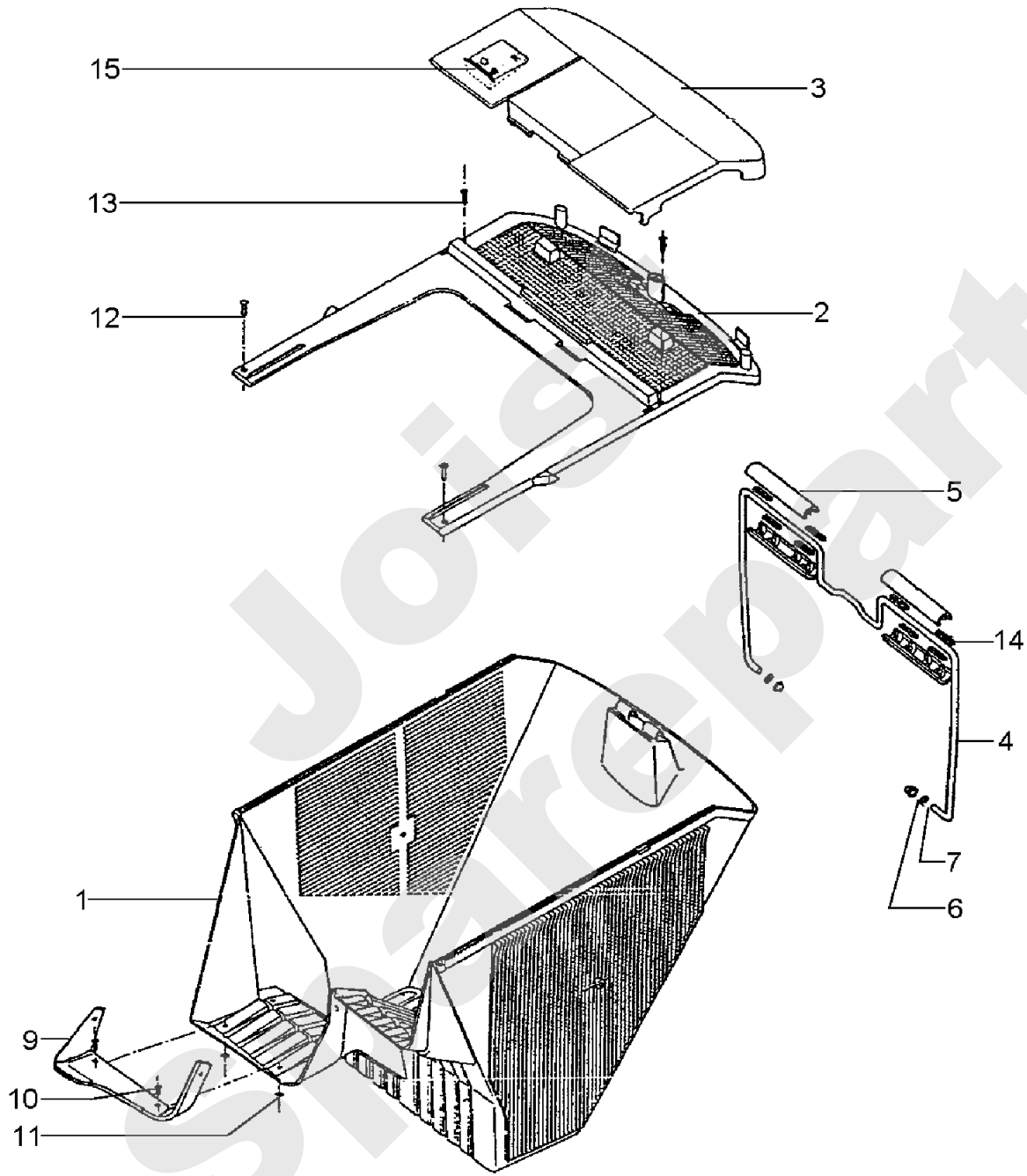
SACHS



Meilenstein	Teil-Code	Bezeichnung	Menge
1	2021	-> 71205	1
2	2244	-> 71052	1
3	5203	SPANNFEDER	1
4	6416	SCHEIBE	1
5	7335	SCHEIBE A 8,4	1
6	7342	SCHRAU.3/8-24 35/28	1
7	21116	SCHRAUBE 8 X 40	1
8	42088	O-RING 18X8	1
9	42089	BÜCHSE	1
10	42092	ABGESETZTE BÜCHSE	1
11	42718	VERGASERHALTERUNG	1
12	42758	MOT.BEFES.SCHEIBE	1
13	71068	SECHSKANTSCHRAUBE H	1
14	71124	SECHSKANT. HM8X100	1
15	71127	KEIL	1
16	71154	SCHRAUBE CHC M10X35	1
17	71449	SCHRAUBE HUNF3/8"-2	1
18	42388	MOT.BEFEST.KRONE	1

PRO51

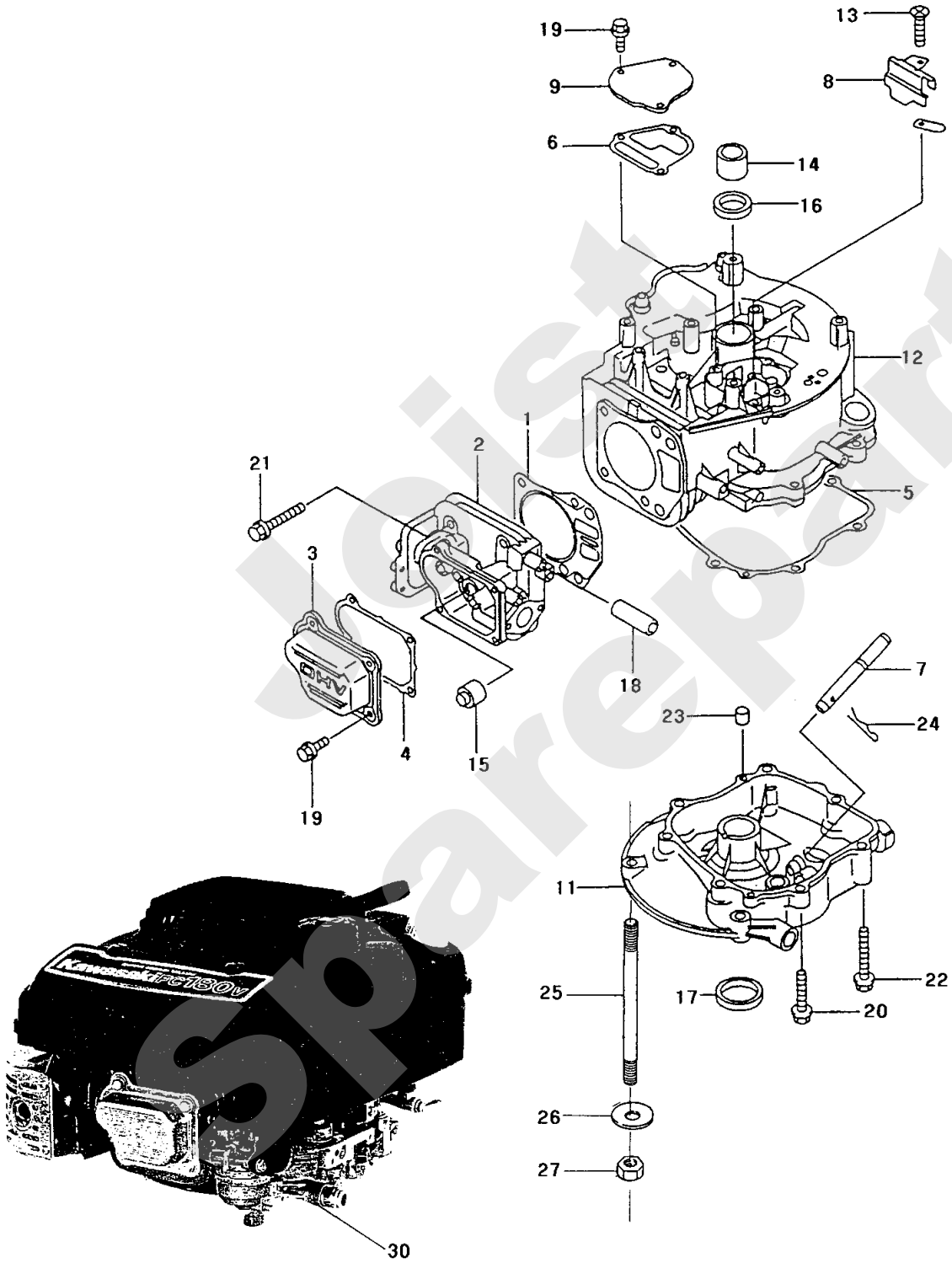
185.01



01/2007

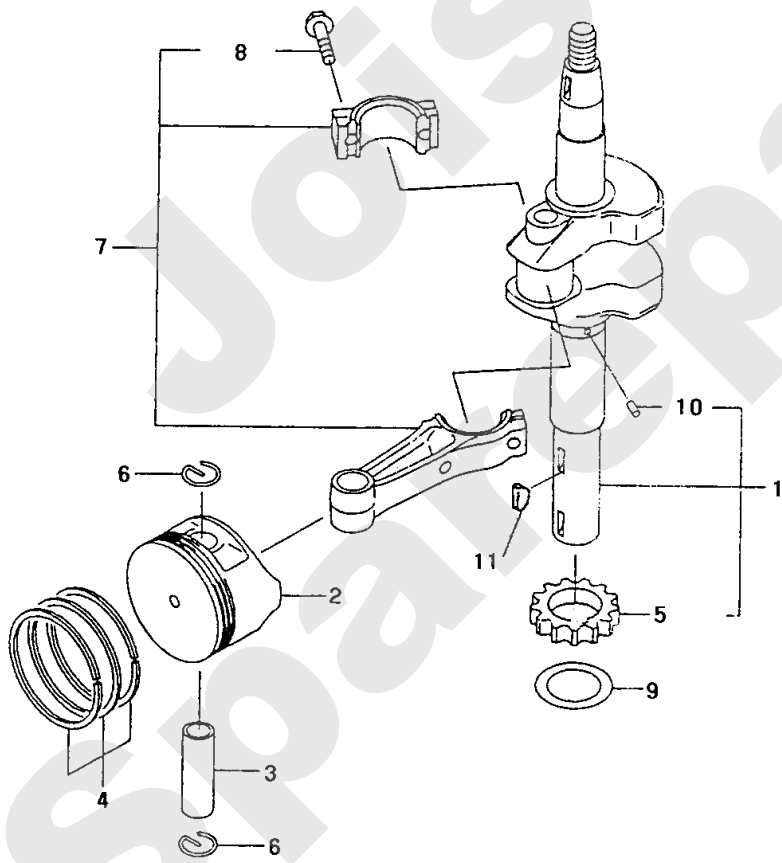
Meilenstein	Teil-Code	Bezeichnung	Menge
1	24928	-> TU51E	1
2	24929	OBERES TEIL	1
3	24930	STAUBABDECK. GRÜN	1
4	24905	BÜGEL	1
5	24991	VORRICHTUNG GRIFF	1
6	71164	ZIERKAPPE STARLOCK	1
7	7335	SCHEIBE A 8,4	1
9	24252	SCHUTZBLECH	1
10	21204	NIETE TP 4X7,9	1
11	7094	BEILAGSCHEIBE B 4,3	1
12	71048	SCHRAUBE PT KA40X10	1
13	71050	SCHRAUBE PT-KA40X12	1
14	24906	SCHAUMSTOFF ECKIG	1
15	23928	FÜLLANZEIGER - GRÜN	1

KAWASAKI OHV FC 180 V



Meilenstein	Teil-Code	Bezeichnung	Menge
1	17901	ZYLINDERKOPFDICHTG	1
2	17902	ZYLINDERKOPF	1
3	17903	ZYLINDERKOPFABDICHT	1
4	17904	DICHTUNG	1
5	17905	DICHTUNG	1
6	17906	DICHTUNG	1
7	17907	WELLE	1
8	17908	ZWISCHENSCHIEBE	1
9	17909	DECKEL	1
11	17911	UNTERES GEHÄUSE	1
12	17912	GEHÄUSE	1
13	15819	SCHRAUBE	1
14	17914	BÜCHSE	1
15	17915	DICHTUNGSRING	1
16	17720	DICHTUNGSRING	1
17	17917	DICHTUNGSRING	1
18	17918	ROHR 12 X 16 X 46	1
19	17726	SCHRAUBE	1
20	17920	SCHRAUBE	1
21	17729	SCHRAUBE	1
22	17922	SCHRAUBE	1
23	15332	BÜCHSE	1
24	15358	SPLINTKLAMMER	1
25	24827	GEWINDESTIFT M10/M8	1
26	20521	-> 7035	1
27	2021	-> 71205	1
30	24867	GEFRÄST.MOTOR FC180	1

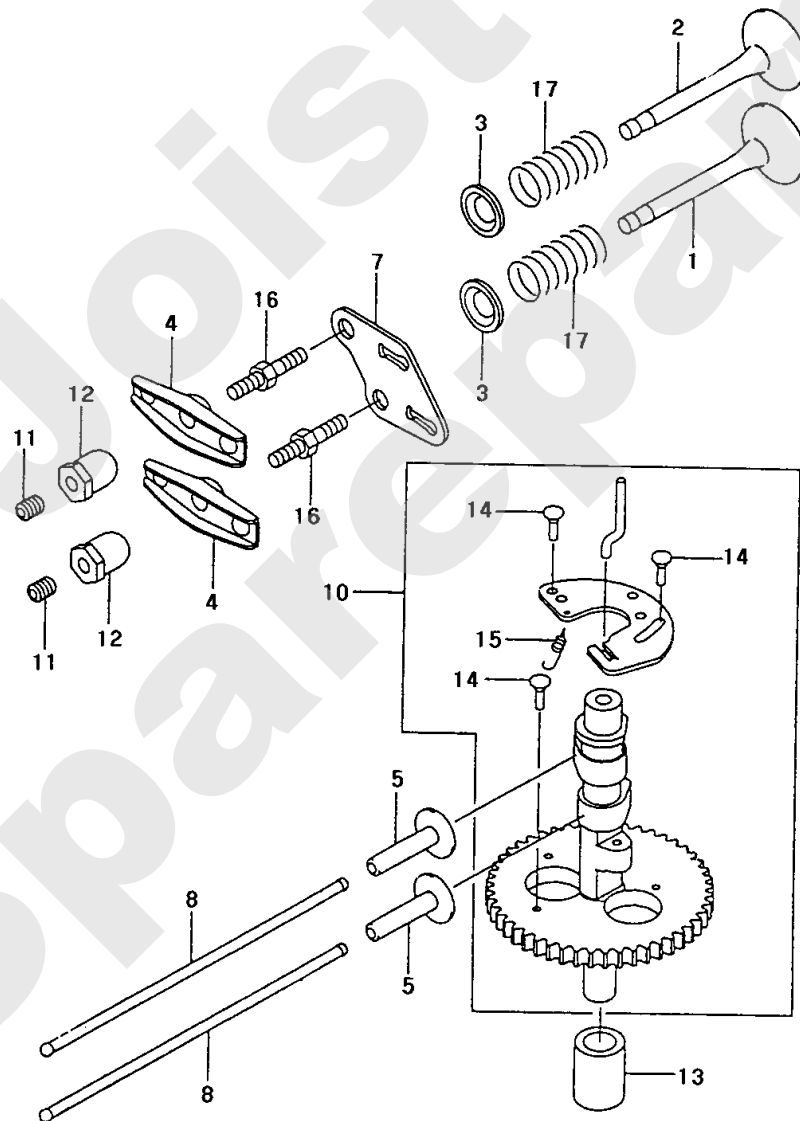
KAWASAKI OHV FC 180 V



Meilenstein	Teil-Code	Bezeichnung	Menge
1	17924	KURBELWELLE	1
2	17925	KOLBEN	1
3	17926	KOLBENACHSE	1
4	17927	SATZ KOLBENRINGEN	1
5	17928	ZAHNRAD	1
6	17929	ACHSENRING	1
7	17930	PLEUELSTANGE	1
8	17749	SCHRAUBE	1
9	17931	SCHEIBE 28X40X0,5	1
10	17932	GEWINDESTIFT	1
11	71127	KEIL	1

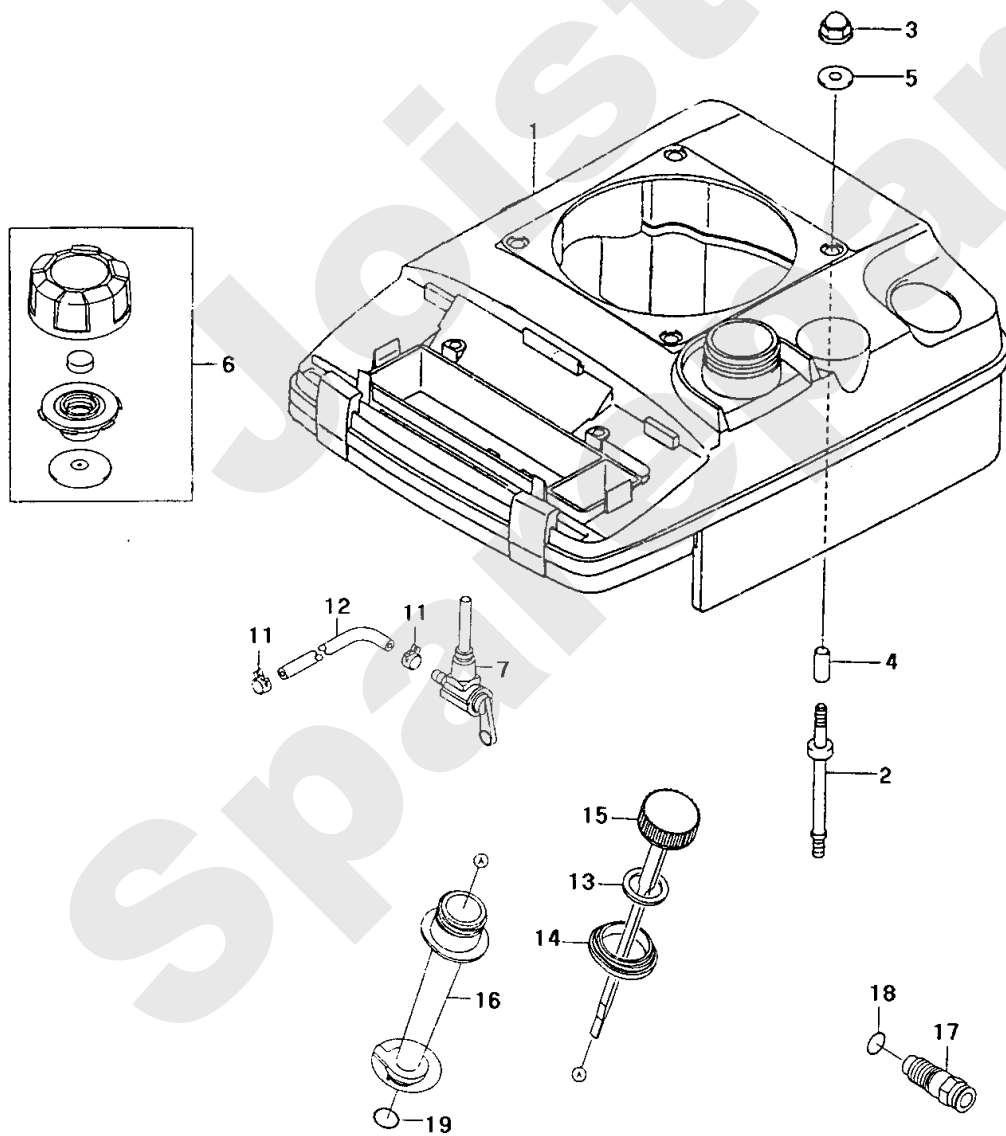
Joist
Spareparts

KAWASAKI OHV FC 180 V



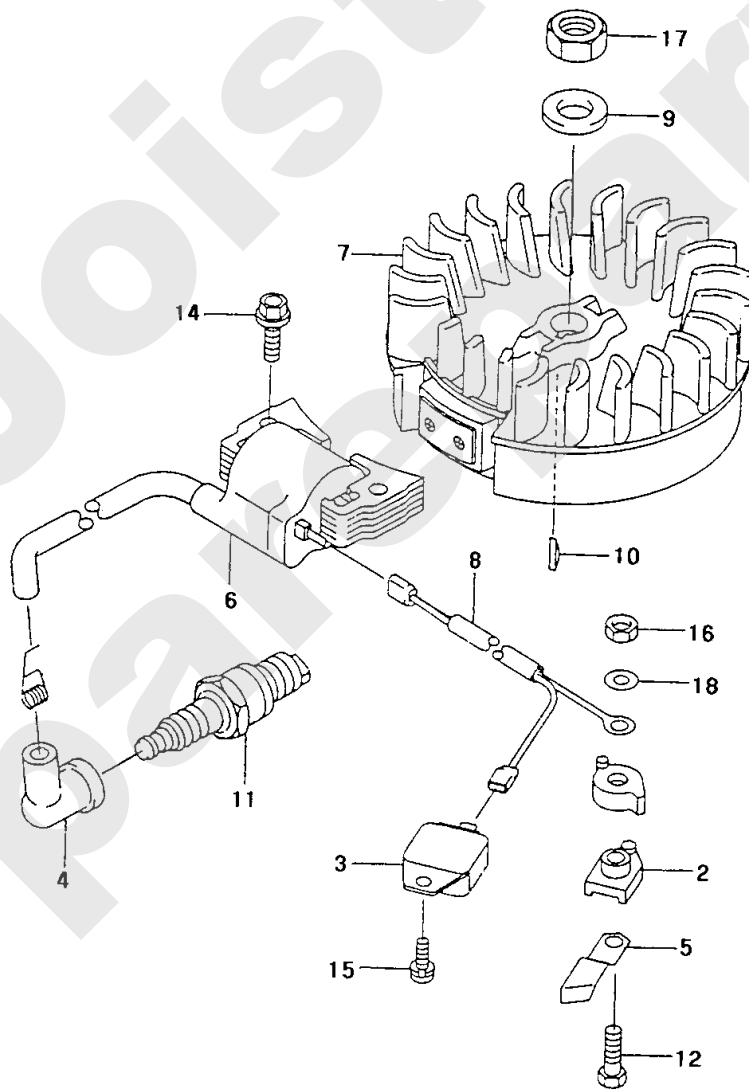
Meilenstein	Teil-Code	Bezeichnung	Menge
1	17934	EINLASSVENTIL	1
2	17935	AUSLASSVENTIL	1
3	17756	TRAGSCHEIBE	1
4	17757	KIPHEBEL	1
5	17758	STOSSEL	1
7	17937	FÜHRUNG	1
8	17760	DRUECKERSTANGE	1
10	17940	NOCKENWELLE KPLT	1
11	17941	SCHRAUBE	1
12	17765	FUEHRUNGSMUTTER	1
13	17943	BÜCHSE 12,5X19X24,9	1
14	17766	STIFTBOLZEN	1
15	17945	FEDER	1
16	17946	SCHRAUBE	1
17	17762	VENTILFEDER	1

KAWASAKI OHV FC 180 V



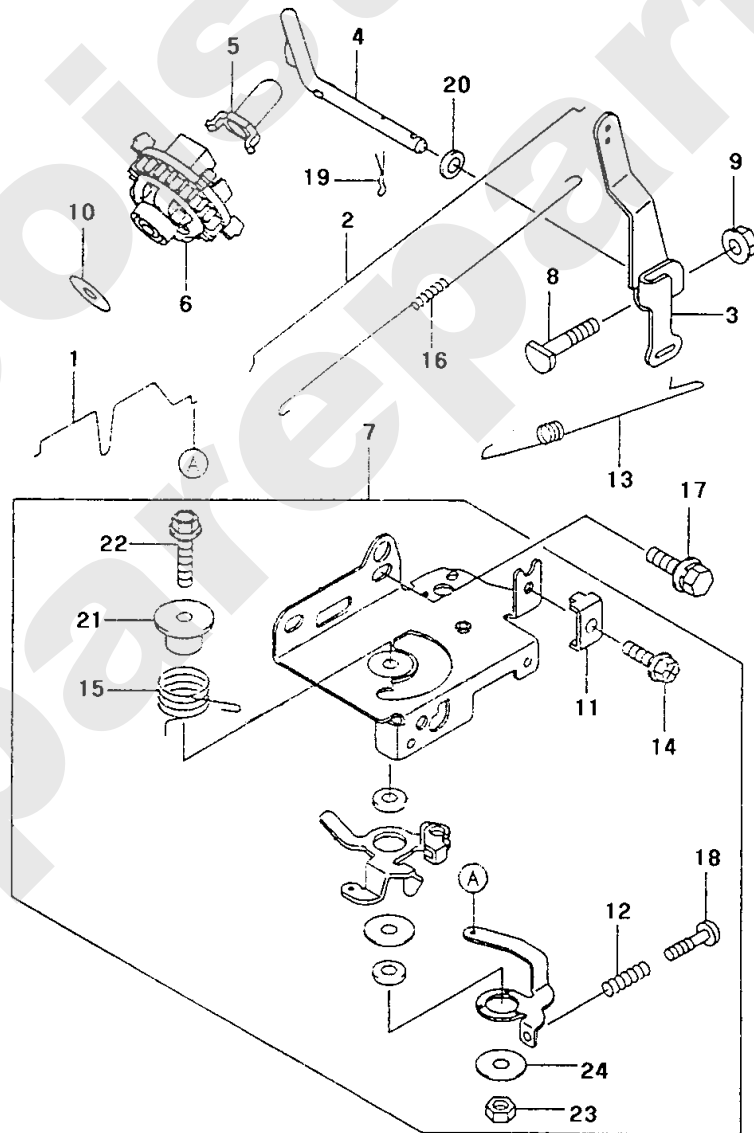
Meilenstein	Teil-Code	Bezeichnung	Menge
1	17948	TANK ABDECKUNG	1
2	18054	STIFTBOLZEN	1
3	17775	HUTMUTTER	1
4	17777	BUECHSE 6,2X7,8X17	1
5	17780	SCHEIBE 6,5X18X2	1
6	17951	TANKDECKEL	1
7	17952	HAHN	1
11	17956	LASCHE	1
12	17957	SCHLAUCH 5X10X233	1
13	15682	DICHTUNG	1
14	17959	FÜHRUNG	1
15	17960	OL PEGELSTAB	1
16	17961	EINFUELLUNGSROHR	1
17	17962	STOPFEN	1
18	15367	O-RING	1
19	15686	DICHTUNG	1

KAWASAKI OHV FC 180 V



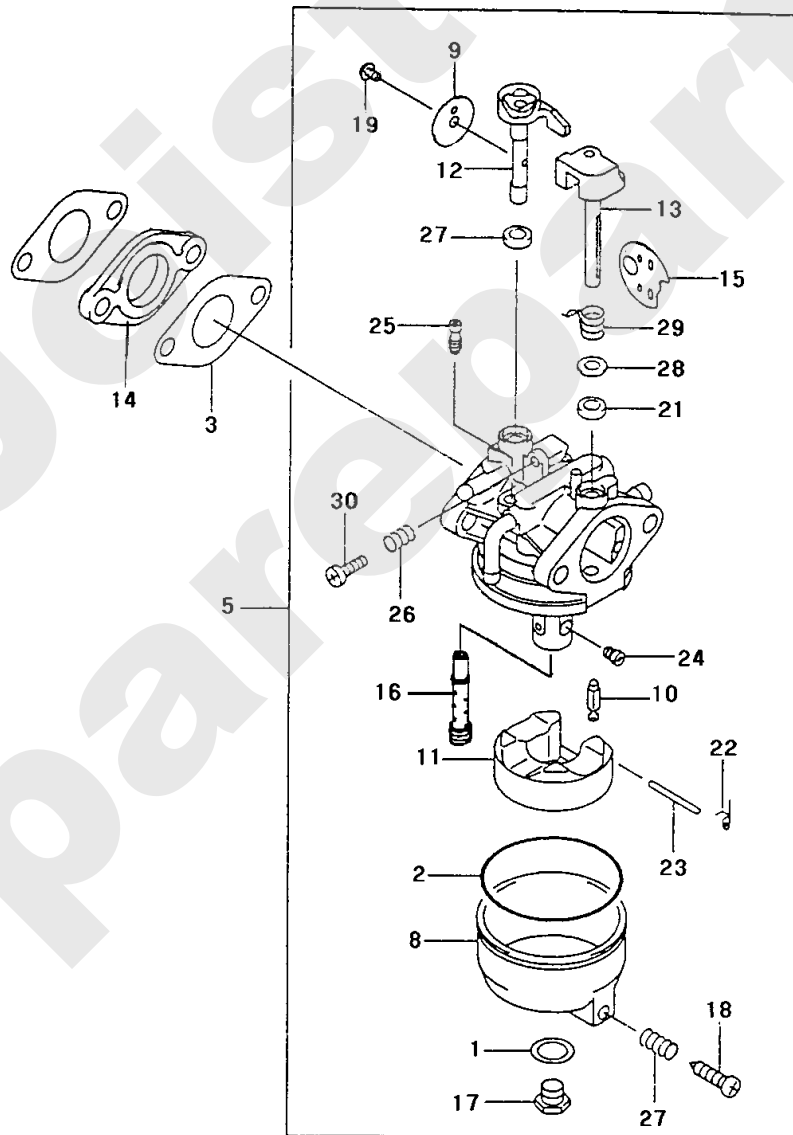
Meilenstein	Teil-Code	Bezeichnung	Menge
2	17964	ISOLATOR	1
3	17790	ZUENDUNGSMODUL	1
4	15722	KERZENSTECKER	1
5	17791	ANSCHLUSSKLEMME	1
6	18060	SPULE	1
7	17965	SCHWUNGRAD	1
8	17966	KABEL	1
9	17795	SCHEIBE	1
10	17796	NUTKEIL	1
11	3861	ZÜNDKERZE D.14X19 R	1
12	71025	SCHRAUBE HM 5X18	1
14	17727	SCHRAUBE	1
15	17799	SCHRAUBE	1
16	1502	-> 71200	1
17	17798	SCHWUNGRADMUTTER	1
18	17637	SCHEIBE	1

KAWASAKI OHV FC 180 V



Meilenstein	Teil-Code	Bezeichnung	Menge
1	17968	STARTER STANGE	1
2	17969	REGLERGESTAENGE	1
3	17970	HEBEL	1
4	17971	REGLERACHSE	1
5	15356	REGLERBÜCHSE	1
6	17972	REGLER	1
7	17973	BEDIENUNGSVORRICHTU	1
8	15744	SCHRAUBE	1
9	15646	MUTTER	1
10	15360	SCHEIBE	1
11	17808	LASCHE	1
12	15346	FEDER	1
13	17974	FEDER	1
14	15753	SCHRAUBE	1
15	17975	FEDER	1
16	17976	FEDER	1
17	17811	SCHRAUBE	1
18	17812	STELLSCHRAUBE	1
19	15358	SPLINTKLAMMER	1
20	17587	SCHEIBE	1
21	17977	BUECHSE	1
22	17978	SCHRAUBE	1
23	71073	-> 5232	1
24	17979	SCHEIBE	1

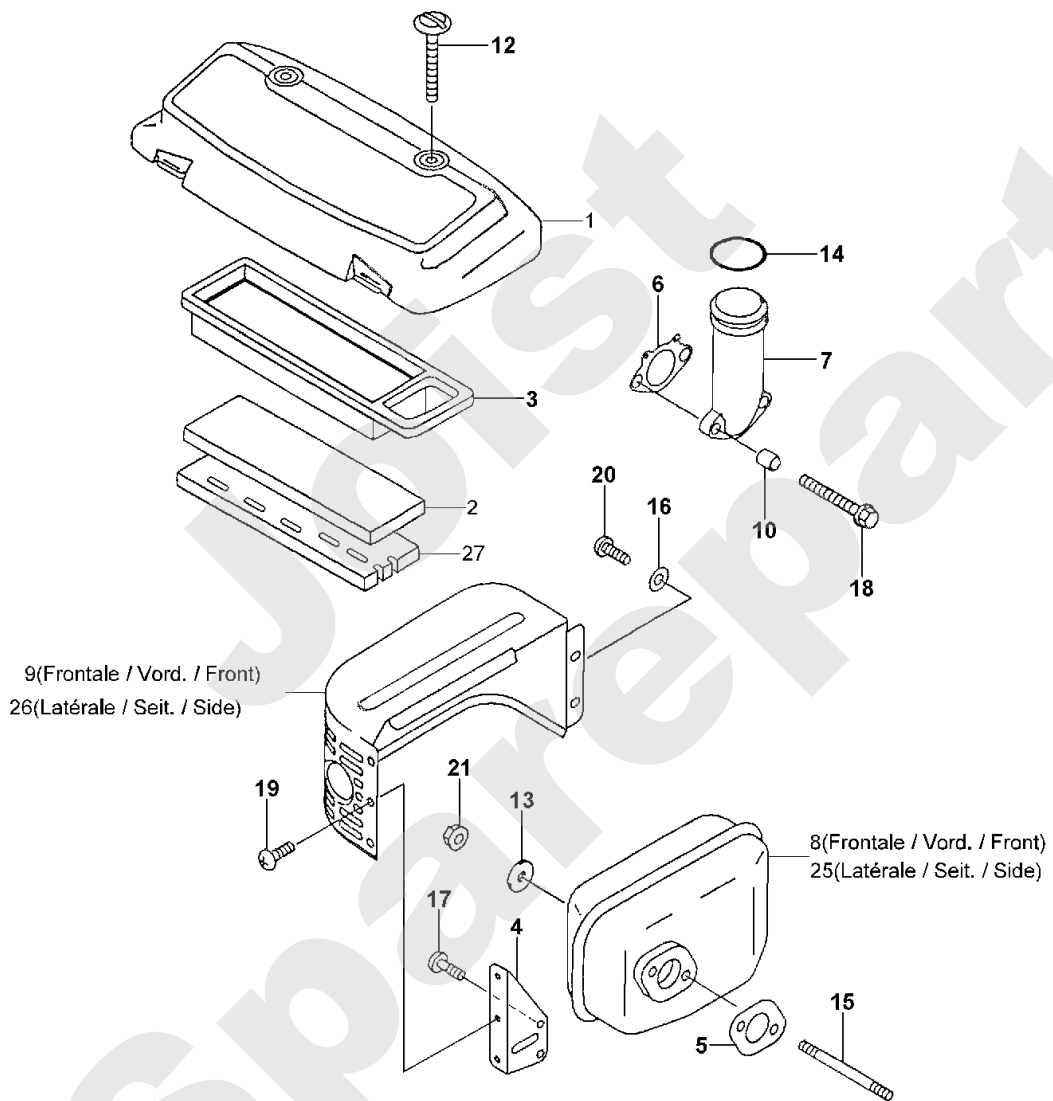
KAWASAKI OHV FC 180 V



Meilenstein	Teil-Code	Bezeichnung	Menge
1	17981	DICHTUNG	1
2	17982	DICHTUNG	1
3	17983	VERGASERDICHTUNG	1
5	17985	-> 17980	1
8	17988	SCHWIMMERKAPPE	1
9	17989	GASKLAPPE	1
10	17990	SCHWIMMERNADEL	1
11	17996	SCHWIMMER	1
12	17992	VERGASERDROSS.ACHSE	1
13	17993	CHOKEDROSSELK.ACHSE	1
14	17994	ISOLATOR	1
15	17995	CHOKEDROSSELKLAPPE	1
16	17986	LUFTRICHTER	1
17	17997	SCHR.SCHWIMMERKLAPP	1
18	17998	ENTWASSERUNGSSCHR.	1
19	17999	SCHRAUBE	1
21	18001	DICHTUNG	1
22	18002	FEDER	1
23	18003	SCHWIMMERACHSE	1
24	18010	DÜSE 84	1
25	18005	DÜSE 44	1
26	18006	FEDER	1
27	18007	FEDER	1
28	18008	DICHTUNG	1
29	18009	FEDER	1
30	17619	SCHRAUBE	1

KAWASAKI FC180V

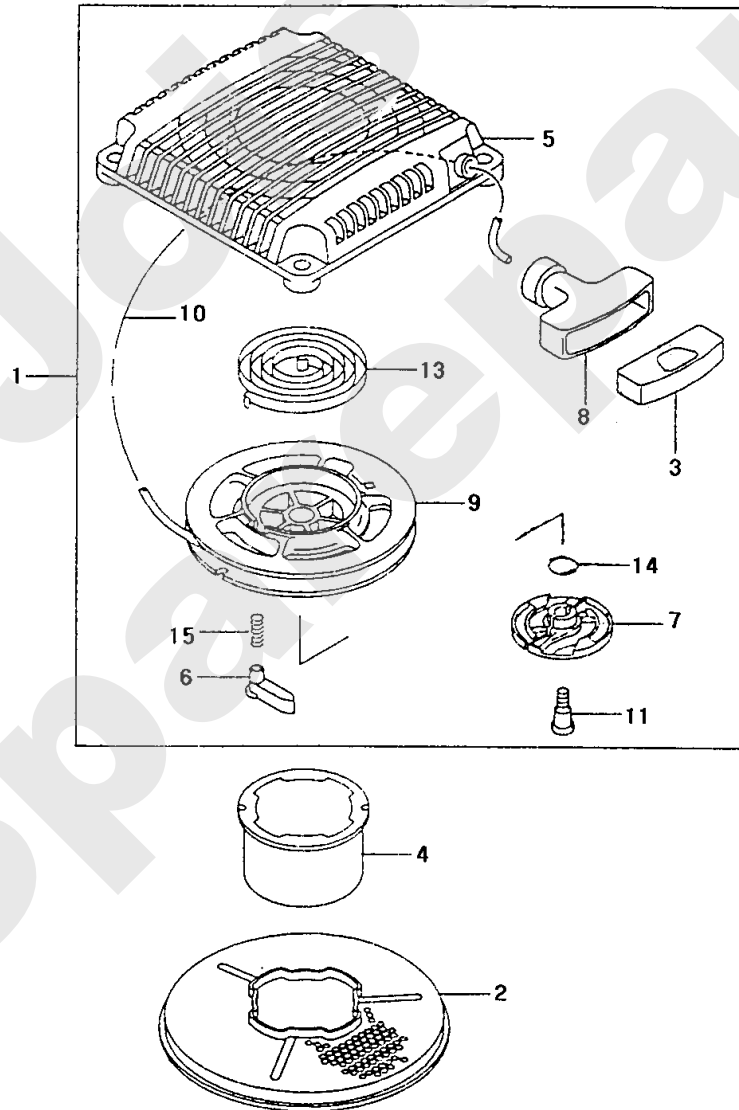
254.01



09/2008

Meilenstein	Teil-Code	Bezeichnung	Menge
1	18011	FILTERDECKEL	1
2	18012	VORFILTER	1
3	18013	FILTER	1
4	17849	FLANSCH	1
5	18015	DICHTUNG	1
6	18016	DICHTUNG	1
7	18017	EINSAUGROHR	1
8	17853	AUSPUFF FRONTAUSGAN	1
9	17854	AUSPUFFSCHUTZ FR.	1
10	17855	BÜCHSE 6,2X7,8X8	1
12	17857	SCHRAUBE	1
13	17858	SCHEIBE 7X21X2,3	1
14	18019	O - RING	1
15	17860	GEWINDESTIFT	1
16	17637	SCHEIBE	1
17	17862	SCHRAUBE	1
18	18018	SCHRAUBE	1
19	15819	SCHRAUBE	1
20	15604	SCHRAUBE	1
21	15646	MUTTER	1
25	18075	AUSPUFF SEITENAUSG.	1
26	18076	AUSPUFFSCHUTZ SEIT.	1
27	18014	VORFILTER	1

KAWASAKI OHV FC 180 V



Meilenstein	Teil-Code	Bezeichnung	Menge
1	18021	ANLASSER KPLT	1
2	18022	ROST	1
3	17883	GRIFFEINSATZTEIL	1
4	18024	ANTRIEBSTELLER	1
5	18025	ANLASSERKAPPE	1
6	18026	SPERRLINKE	1
7	18027	SPERRLINKEHALTER	1
8	17888	GRIFF	1
9	18029	SCHEIBE	1
10	7842	SEIL 3,5 X 2150 MM	1
11	18031	SCHRAUBE	1
13	18033	RUECKHOLFEDER	1
14	18034	SEEGERING	1
15	17895	FEDER	1