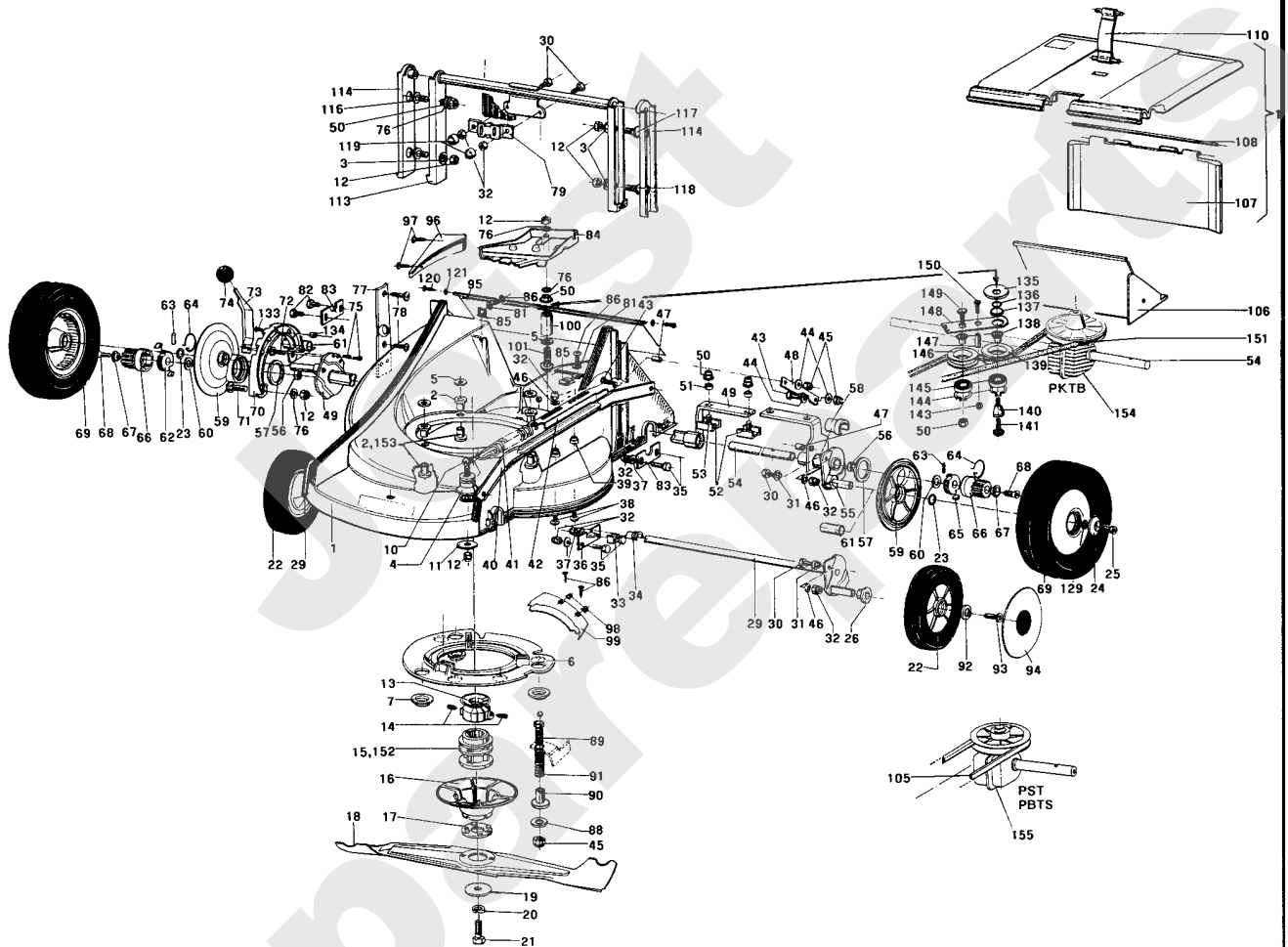


190.01



Meilenstein	Teil-Code	Bezeichnung	Menge
1	23810	GEHÄUSE 46.NM WEISS	1
2	23604	ISOLIERBÜCHSE	1
3	7035	BEILAGSCHEIBE B8,4	1
4	23623	FEDERBOLZEN	1
5	22065	SCHEIBE 25X8,5X3	1
6	24617	HITZESCHUTZ	1
7	24005	MOTORSCHLEIBE	1
10	20520	SCHRAUBE M8 X 45	1
11	20021	SCHEIBE 8,5X40X4	1
12	71074	STOPMUTTER HM8	1
13	23609	SCHEIBE DIA.46 NG46	1
14	5353	SCHRAUBE HC M6X10	1
15	24616	FLANSCH D.22,2	1
16	24618	KUPPLUNGSCHEIBE	1
17	23002	SCHERSCHLEIBE	1
18	PZ46E	MESSER FÜR 46 CM	1
19	7341	SCHEIBE 10,3X49X5	1
20	2244	-> 71052	1
21	7342	SCHRAU.3/8-24 35/28	1
22	24921	-> 23271	1
23	9034	NYLON SCHEIBE	1
24	24087	SCHUTZRING	1
25	71072	SCHRAUBE CHC M6X10	1
26	20537	RADBÜCHSE	1
29	23324	SCHNITTHÖHE 46	1
30	71084	SCHRAUBE HM6X16	1
31	23056	GELENKACHSE	1
32	71073	-> 5232	1
33	24634	SCHWINGUNGSDÄMPFER	1
34	20539	VORDERBÜCHSE	1
35	20507	SECHSKANT.HM 6X20	1
36	24024	AUFLAGBLECH VORNE	1
37	2235	SCHEIBE A 6.4	1

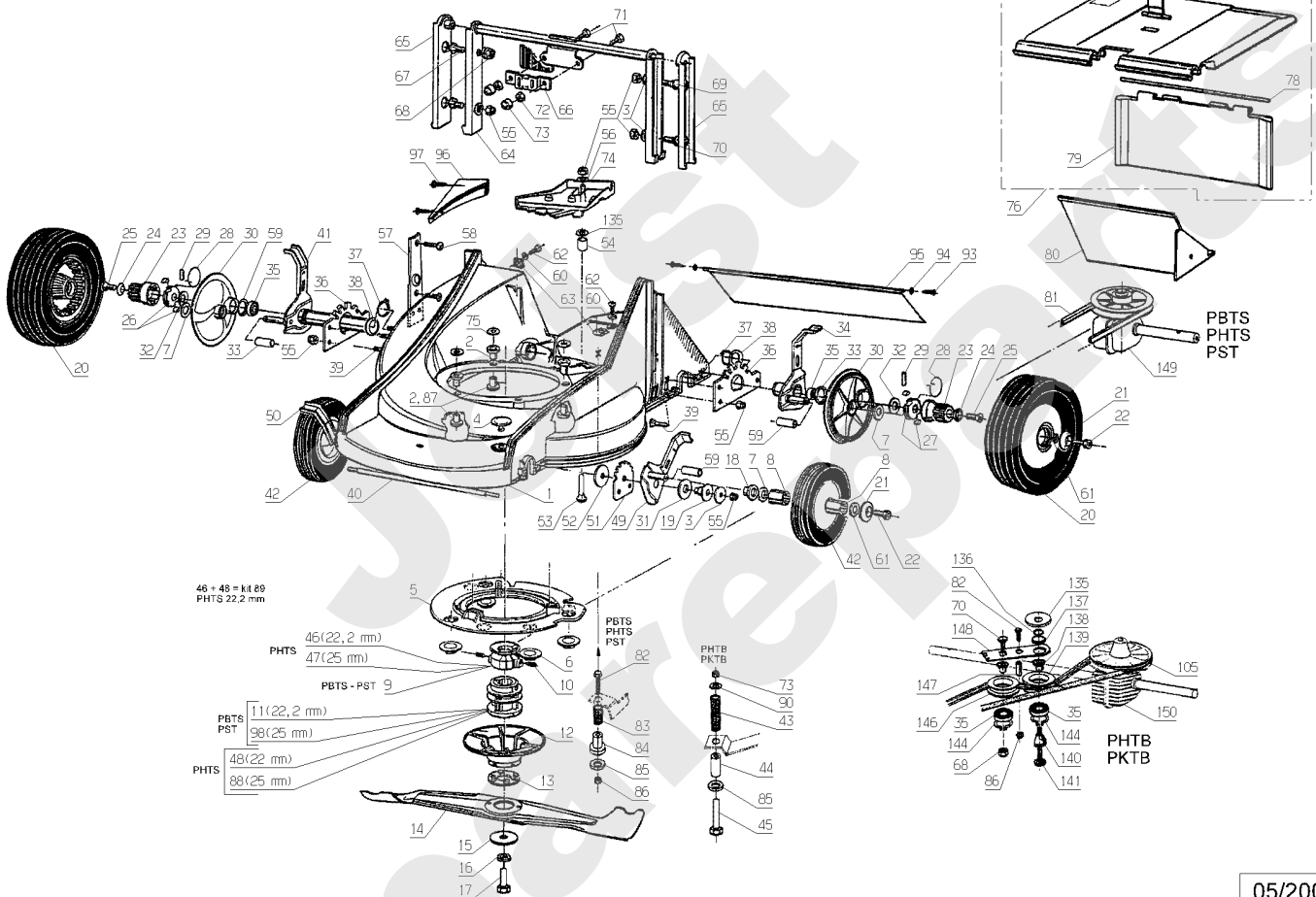
Meilenstein	Teil-Code	Bezeichnung	Menge
38	71080	SCHRAUBE M6X30	1
39	23033	FUHRUNGSRING	1
40	23024	GESTÄNGE VERB.VOR-H	1
41	24632	SCHNITTHOEHE FEDER	1
42	23028	VERBINDUNGSGESTÄNGE	1
43	71025	SCHRAUBE HM 5X18	1
44	20564	SCHEIBE 5,5	1
45	1607	-> 37561	1
46	71096	BEILAGSCHEIBE B6,4	1
47	23029	GELENKBÜCHSE	1
48	23027	SCHWINGARM 46	1
49	23335	SCHNITTHÖHE HINT.R	1
50	71076	MUTTER VERBUS HM8	1
51	24083	WINKELBÜCHSE	1
52	24022	BEFESTIGUNGSBÜGEL	1
53	71122	SCHRAUBE TF M8X20	1
54	23032	ACHSE NG 46	1
55	24274	L.H.HÖHENEINTEL.51	1
56	9022	KUGELLAGER 6002 2RS	1
57	24692	DICHTUNGSSCHEIBE	1
58	24633	FUEHRUNGSBUECHSE	1
59	43187	HINTERRAD VERKLEIDG	1
60	71016	SCHEIBE 16X22X1	1
61	5019	BUECHSE RADACHSE	1
62	5733	FREILAUF RECHTS	1
63	21609	SPLINTE 5X22	1
64	5329	SPERRLINKEFEDER	1
65	5734	FREILAUF LINKS	1
66	5323	ZAHNRAD	1
67	24067	SCHEIBE	1
68	71021	SCHRAU.FHC/90 M6X12	1
69	23275	KIT ROUE ARR.TR.	1
70	23811	VERZAHNTE SCHEIB.46	1

Meilenstein	Teil-Code	Bezeichnung	Menge
71	71118	SCHRAUBE M8X35	1
72	71070	SCHRAUBE M8X30	1
73	24439	HEBEL + SCHRAUBE	1
74	21177	KUGEL M8	1
75	20548	NIETE 6X15	1
76	7335	SCHEIBE A 8,4	1
77	23605	SCHWARTZE ABDECKUNG	1
78	71048	SCHRAUBE PT KA40X10	1
79	23041	RING	1
81	7094	BEILAGSCHEIBE B 4,3	1
82	20693	SECHSKANTSCH.HM6X25	1
83	24038	HINTERES BLECH	1
84	23812	RIEM.ABDECK.46 WEIS	1
85	6178	CLIPSMUTTER	1
86	21437	SCHRAUBE B4,2X13	1
88	22029	BEILAGSCHEIBE B 6,5	1
89	71135	SCHRAUBE TH M5X25	1
90	23075	FEDERHALTER	1
91	24647	FEDER	1
92	24132	RADACHSE SCHEIBE	1
93	71222	SCHR. FHC/90 M6X12	1
94	24922	RADFLANSCH D180 GR.	1
95	23626	GUMMILAPPEN GEN.46	1
96	24602	SCHWARTZE SOHLE	1
97	71206	SCHRAUBE PT KA50X16	1
98	21436	CLIPSMUTTER	1
99	23724	UNTERE VERKLEIDG 46	1
100	23004	BÜCHSE	1
101	22031	SCHRAUBE M8X55	1
105	23631	RIEMEN SPZ 837 MM	1
106	23712	VERKLEIDUNG	1
107	23607	UNTERES DEFL.TEIL	1
108	23005	ACHSE	1

Meilenstein	Teil-Code	Bezeichnung	Menge
110	23614	RIEMEN NG46+ACHSE	1
113	23303	VORRICHT.ROHR+FÜHR.	1
114	23612	ISOLIERUNG	1
116	9071	SCHRAUBE M8X20	1
117	5041	SCHRAUBE M8X30	1
118	5347	SCHRAUBE M8X25	1
119	24628	SCHUTZKAPPE HM6	1
120	6187	SCHRAUBE B 4,2X13	1
121	20564	SCHEIBE 5,5	1
133	71054	EJOT SCHR.PT K50X22	1
134	23072	AUFLAGBÜCHSE NG46	1
135	24058	VARIATOR AUFLAGE	1
136	24085	HÜLSE DREHZAPFEN	1
137	24046	VARIATOR DREHZAPFEN	1
138	24836	BÜCHSE	1
139	23632	SCHEIBE VARIATOR	1
140	24048	VARIATOR HÜLSE	1
141	22031	SCHRAUBE M8X55	1
143	1607	-> 37561	1
144	21256	SEGERING 32X1,2	1
145	9022	KUGELLAGER 6002 2RS	1
146	24659	KEILRIEMENSCHLEIFE	1
147	24846	HÜLSE 15X8X5,2	1
148	24045	AUFLAGE PLATTE	1
149	5347	SCHRAUBE M8X25	1
150	71135	SCHRAUBE TH M5X25	1
151	23633	RIEMEN 10X5/855LI	1
152	23616	FLANSCH 25 MM	1
153	23722	ISOLIERBÜCHSE	1
154	23278	SCHEIBENGETRIEBE 46	1
155	23279	SCHEIBENGETRIEBE 46	1

PBTS-PHTS  
PHTB-PKTB-PST

191.01



05/2006

Meilenstein	Teil-Code	Bezeichnung	Menge
1	23810	GEHÄUSE 46.NM WEISS	1
2	23604	ISOLIERBÜCHSE	1
3	7035	BEILAGSCHEIBE B8,4	1
4	23615	VERSCHLUSSKAPPE	1
5	24617	HITZESCHUTZ	1
6	24005	MOTORSCHEIBE	1
7	9034	NYLON SCHEIBE	1
8	5015	NADELHÜLSE	1
9	23609	SCHEIBE DIA.46 NG46	1
10	5353	SCHRAUBE HC M6X10	1
11	24616	FLANSCH D.22,2	1
12	24618	KUPPLUNGSCHEIBE	1
13	23002	SCHERSCHEIBE	1
14	PZ46E	MESSER FÜR 46 CM	1
15	7341	SCHEIBE 10,3X49X5	1
16	2244	-> 71052	1
17	7342	SCHRAU.3/8-24 35/28	1
18	7046	HÜLSE	1
19	7047	HÜLSE	1
20	23275	KIT ROUE ARR.TR.	1
21	24087	SCHUTZRING	1
22	71072	SCHRAUBE CHC M6X10	1
23	5323	ZAHNRAD	1
24	24067	SCHEIBE	1
25	71021	SCHRAU.FHC/90 M6X12	1
26	5733	FREILAUF RECHTS	1
27	5734	FREILAUF LINKS	1
28	5329	SPERRLINKEFEDER	1
29	21609	SPLINTE 5X22	1
30	43187	HINTERRAD VERKLEIDG	1
31	7330	RING	1
32	71016	SCHEIBE 16X22X1	1
33	24692	DICHTUNGSSCHEIBE	1

Meilenstein	Teil-Code	Bezeichnung	Menge
34	23340	SCHEIBENGETRIEBE HL	1
35	9022	KUGELLAGER 6002 2RS	1
36	23025	VERZAHNTE PLATTE	1
37	5016	TRUARC RING AUSSEN	1
38	5067	BELLEVILLE SCHEIBE	1
39	71070	SCHRAUBE M8X30	1
40	23070	VERBINDUNGSACHSE HV	1
41	23339	SCHEIBENGETRIEBE HR	1
42	23271	RAD 180 KOMPL.GRÜN	1
43	24669	STOSSDÄMPFER FEDER	1
44	23062	BÜCHSE DIAM 12	1
45	71092	SCHRAUBE HM6-85,8.8	1
46	23730	SCHEIBE	1
47	23729	TAPERLOCKSCH. D25	1
48	23636	FLANSCH 22.2	1
49	23418	SCHNITTHÖHE V+H L.	1
50	23419	SCHNITTHÖHE V+H R.	1
51	24020	FORMGEZAHNTE PLATIN	1
52	20021	SCHEIBE 8,5X40X4	1
53	22031	SCHRAUBE M8X55	1
54	23004	BÜCHSE	1
55	71074	STOPMUTTER HM8	1
56	7335	SCHEIBE A 8,4	1
57	23605	SCHWARTZE ABDECKUNG	1
58	71048	SCHRAUBE PT KA40X10	1
59	5019	BUECHSE RADACHSE	1
60	7094	BEILAGSCHEIBE B 4,3	1
61	21270	SCHEIBE 6,4	1
62	21437	SCHRAUBE B4,2X13	1
63	6178	CLIPSMUTTER	1
64	23303	VORRICHT.ROHR+FÜHR.	1
65	23612	ISOLIERUNG	1
66	23041	RING	1



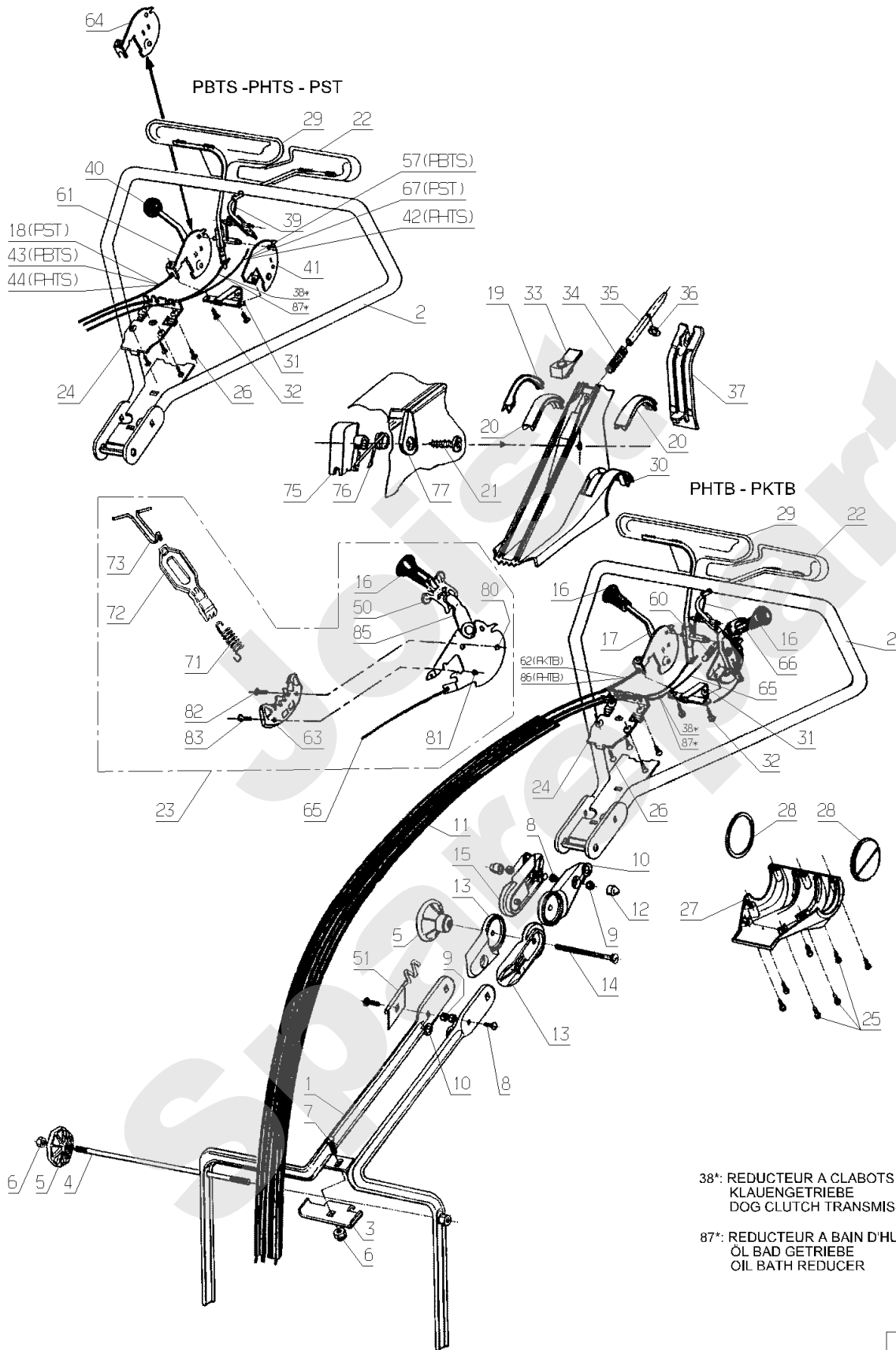
Meilenstein	Teil-Code	Bezeichnung	Menge
67	9071	SCHRAUBE M8X20	1
68	71076	MUTTER VERBUS HM8	1
69	5041	SCHRAUBE M8X30	1
70	5347	SCHRAUBE M8X25	1
71	71084	SCHRAUBE HM6X16	1
72	71073	-> 5232	1
73	24628	SCHUTZKAPPE HM6	1
74	23812	RIEM.ABDECK.46 WEIS	1
75	22065	SCHEIBE 25X8,5X3	1
76	23414	DEFLEKTOR GRÜN KPLT	1
77	23614	RIEMEN NG46+ACHSE	1
78	23005	ACHSE	1
79	23607	UNTERES DEFL.TEIL	1
80	23712	VERKLEIDUNG	1
81	23631	RIEMEN SPZ 837 MM	1
82	71135	SCHRAUBE TH M5X25	1
83	24647	FEDER	1
84	23075	FEDERHALTER	1
85	22029	BEILAGSCHEIBE B 6,5	1
86	1607	-> 37561	1
87	23722	ISOLIERBÜCHSE	1
88	23620	FLANSCH D25	1
89	23347	TAPERLOCK KIT D22.2	1
90	2235	SCHEIBE A 6.4	1
93	6187	SCHRAUBE B 4,2X13	1
94	20564	SCHEIBE 5,5	1
95	23626	GUMMILAPPEN GEN.46	1
96	24602	SCHWARTZE SOHLE	1
97	71206	SCHRAUBE PT KA50X16	1
98	23616	FLANSCH 25 MM	1
105	23633	RIEMEN 10X5/855LI	1
135	24058	VARIATOR AUFLAGE	1
136	24085	HÜLSE DREHZAPFEN	1

Meilenstein	Teil-Code	Bezeichnung	Menge
137	24046	VARIATOR DREHZAPFEN	1
138	24836	BÜCHSE	1
139	23632	SCHEIBE VARIATOR	1
140	24048	VARIATOR HÜLSE	1
141	22031	SCHRAUBE M8X55	1
144	21256	SEEGERING 32X1,2	1
146	24659	KEILRIEMENSCHLEIFE	1
147	24846	HÜLSE 15X8X5,2	1
148	24045	AUFLAGE PLATTE	1
149	23279	SCHEIBENGETRIEBE 46	1
150	23278	SCHEIBENGETRIEBE 46	1

Joist  
Spareparts

PBTS-PHTS  
PHTB-PKTB-PST

195.01



09/2006

Meilenstein	Teil-Code	Bezeichnung	Menge
1	23301	UNTERER LENKER	1
2	23306	LENKERVORRICHT.OBEN	1
3	24014	KORBHAKEN	1
4	23014	BEFESTIGUNGSACHSE	1
5	24610	HANDRAD	1
6	71074	STOPMUTTER HM8	1
7	2217	SCHRAUBE TRCC M8X16	1
8	71060	SCHRAUBE TRCC M6X25	1
9	71073	-> 5232	1
10	2235	SCHEIBE A 6.4	1
11	23653	VERKLEID. FERNSTEU.	1
12	24628	SCHUTZKAPPE HM6	1
13	24614	1/2 FORMGEZ.VERB.U.	1
14	71028	SCHRAUBE TRCC 8X110	1
15	24629	1/2 FORMGEZ.VERB.OB	1
16	21177	KUGEL M8	1
17	23361	GAS MODUL TECNA	1
18	23675	KABEL + HÜLLE PVC	1
19	24683	1/2 DECKEL	1
20	24682	DECKEL	1
21	71082	EJOT SCH.PT KA40X12	1
22	24433	MESSERKUPPLUNGSBÜG.	1
23	24395	GESCHW. MODUL MOTOR	1
24	24050	HÜLLENSTÜTZSTÜCK	1
25	71051	SCHRAUBE PT KA40X14	1
26	71050	SCHRAUBE PT-KA40X12	1
27	23651	UNTERES GEHÄUSE	1
28	23666	INNENHÜTCHEN	1
29	24434	ANTRIEBSBÜGEL	1
30	23650	STEUERGEHÄUSE	1
31	24350	HEBELANSCHLAG	1
32	71082	EJOT SCH.PT KA40X12	1
33	24690	VERRIEGLUNGSKNOPF	1

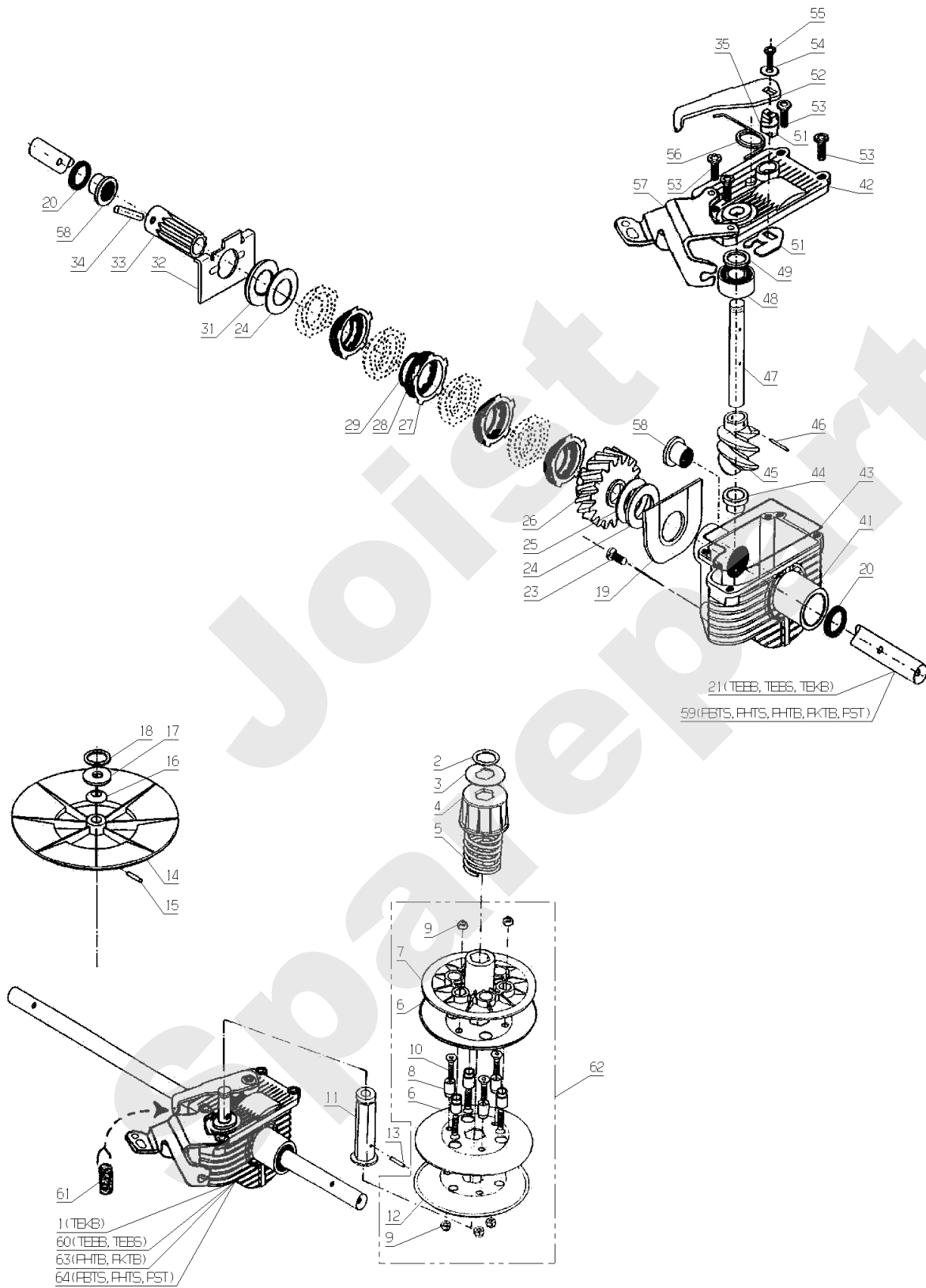
Meilenstein	Teil-Code	Bezeichnung	Menge
34	24609	FEDER	1
35	24059	VERRIEGLUNG	1
36	24684	SICHERUNGSRING 8 DI	1
37	23652	VERKLEIDG.HINT.STEU	1
38	23660	KABEL U. KABELHÜLLE	1
39	24778	FEDER	1
40	21177	KUGEL M8	1
41	24128	HOCHGESCHWIND.PLATI	1
42	23703	MOT.-BREM.KABEL B&S	1
43	23672	GASKABEL BRIGGS	1
44	23685	GASKABEL GCV160	1
50	24700	BEDIENUNGSKNOPF	1
51	24670	FÜHRUNG STARTERSEIL	1
57	23703	MOT.-BREM.KABEL B&S	1
60	24838	FEDER	1
61	24354	GAS-MODUL TYP SUZU.	1
62	24672	GASKABEL PKTB	1
63	24701	FORMGEZAHNTE SCHEIB	1
64	23053	R. PLATE GAS	1
65	23723	KABEL MESSERKUPLUNG	1
66	24758	HEBELRÜCKHOLFEDER	1
67	23700	ANTRIEBKABEL BREMSE	1
71	24703	RÜCKHOLFEDER	1
72	24644	VARIATOR GLEITSCHUH	1
73	24702	STANGE	1
75	24845	BLOCKIERARM	1
76	24843	DOPP.BEDIENUNGS FED	1
77	24844	BLOCKIERHEBEL	1
80	71237	SCHRAUBE F H M4-8	1
81	21525	STOPMUTTER HM4	1
82	71237	SCHRAUBE F H M4-8	1
83	21524	SCHRAUBE M4X10	1
86	23685	GASKABEL GCV160	1

Meilenstein	Teil-Code	Bezeichnung	Menge
87	23681	KABEL+HÜLLE KUPLUNG	1

Joist  
Spareparts

VIVA 46/51

180.01



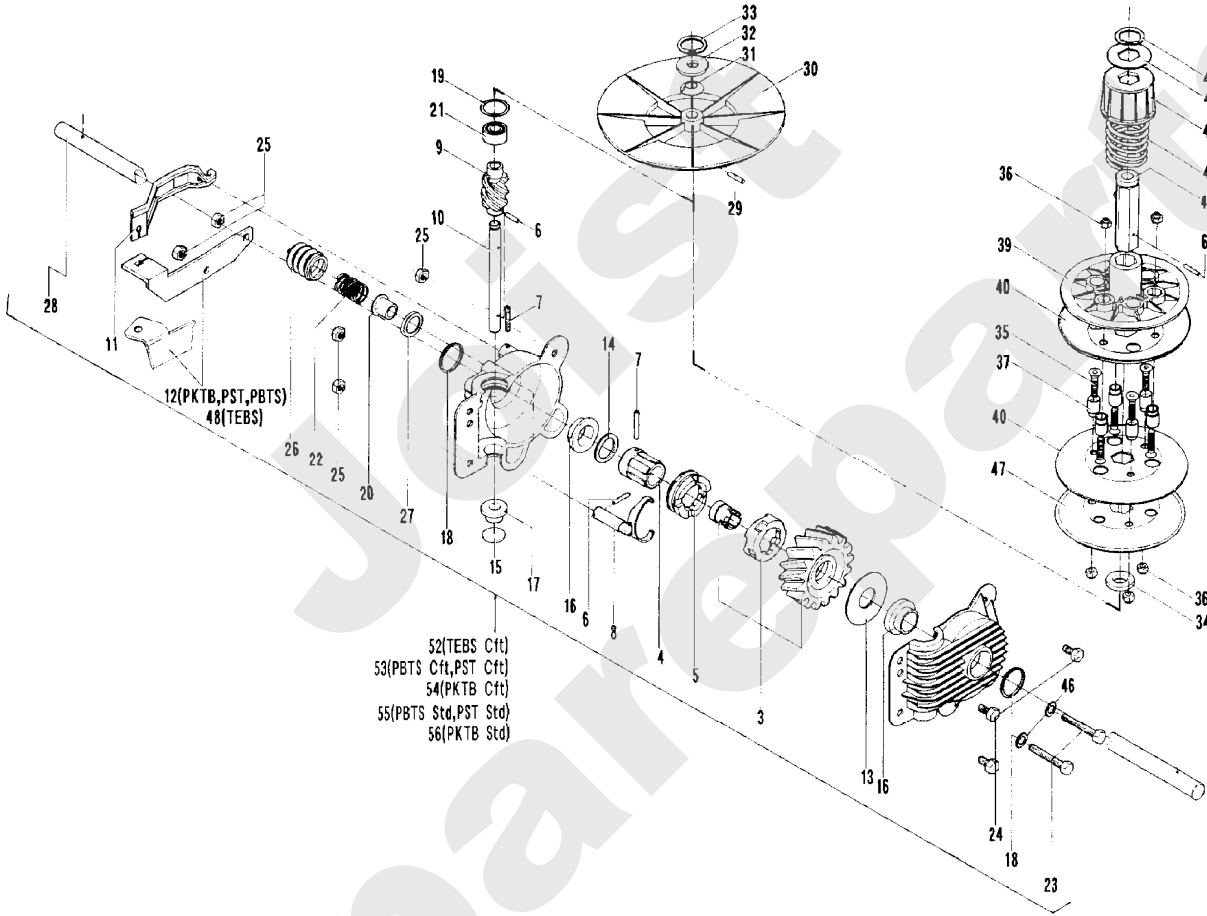
09/2005

Meilenstein	Teil-Code	Bezeichnung	Menge
1	42240	ÖL BAD GETR.VARIO	1
2	71019	SEEGERING 16X1	1
3	24072	SCHEIBE 32X16,5X1	1
4	24649	SCHEIBENANSCHLAG	1
5	24651	SCHEIBENFEDER	1
6	24044	1/2 FLANSCHSCHEIBE	1
7	24665	1/2 SCHEIBE	1
8	24069	FÜHRUNGSANSATZ	1
9	1607	-> 37561	1
10	71022	SCHRAU.FHC/90 M5X20	1
11	41823	SCHEIBE+ACHSE KPLT	1
12	24840	1/2 SCHEIBE	1
13	20556	SPLINTE 3X15	1
14	22455	GETRIEBE SCHEIBE	1
15	71088	SPLINTE 3X22	1
16	20561	WELLENSCHEIBE A10	1
17	21036	BEILAGSCHEIBE 10.5	1
18	20559	SEEGERING	1
19	41105	GEHÄUSEVERSTÄRKERUN	1
20	71219	LIPPENDICHTUNG	1
21	24135	LANGSAME WELLE NG51	1
23	71211	SCHRAUBE 50X16	1
24	41102	NADELAXIALLAGER	1
25	71216	ANSCHLAGSCHEIBE	1
26	24776	GLOKE + RAD	1
27	41097	AUSS.KUPPLG.SCHEIBE	1
28	41096	INNERKUPPLUNGSCHEIBE	1
29	71214	SCHEIBE R9	1
31	41095	ANSCHLAGSCHEIBE	1
32	41094	GABEL RD	1
33	41104	MITNHEMER	1
34	21609	SPLINTE 5X22	1
35	71220	O-RING 8,9X1,9	1



Meilenstein	Teil-Code	Bezeichnung	Menge
41	41050	-> 41052 + 42095	1
42	41051	DECKEL REDUZIERGETR	1
43	41110	DECKEL DICHTUNG	1
44	20558	BÜCHSE C10/15X10	1
45	20555	SCHNECKE	1
46	20556	SPLINTE 3X15	1
47	41055	SCHNELLE WELLE N.M	1
48	24642	KUGELLAGER	1
49	71218	LIPPENDICHTUNG	1
51	41822	STEUERUNGSACHSE	1
52	41059	STEUERUNGS ARM	1
53	71244	SCHRAUBE 50X20	1
54	7094	BEILAGSCHEIBE B 4,3	1
55	71213	SCHRAUBE M4X10	1
56	41060	KUPPLG RÜCKHOLFEDER	1
57	42095	HALTERUNG	1
58	41056	BÜCHSE C15/19X20	1
59	23087	LANGSAME WELLE 46RD	1
60	24269	OEL BAD GETR.1 GANG	1
61	24686	FEDER	1
62	24275	VARIO SCHEIBE	1
63	23278	SCHEIBENGETRIEBE 46	1
64	23279	SCHEIBENGETRIEBE 46	1

200.01

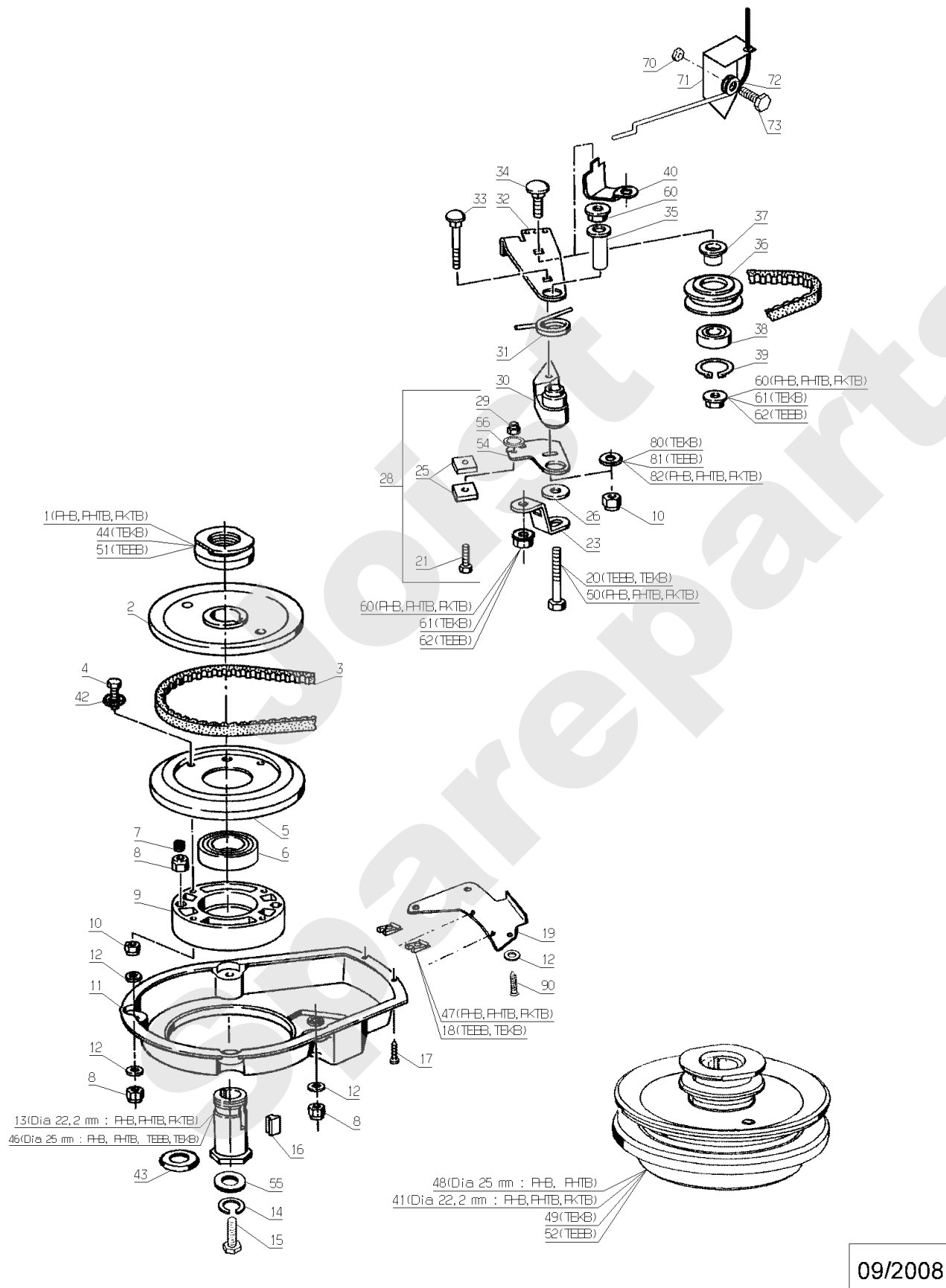


Meilenstein	Teil-Code	Bezeichnung	Menge
3	24951	RAD + BÜCHSE	1
4	24653	KLAUEMITNEHMER	1
5	24656	1/2 KLAUE RECHTS	1
6	20556	SPLINTE 3X15	1
7	21609	SPLINTE 5X22	1
8	24382	GABEL	1
9	24650	SCHNECKE	1
10	24643	BOLZEN	1
11	24043	KUPPLUNGSHABEL	1
12	23030	BEWEGLICHER HEBEL	1
13	5927	SCHEIBE 16X45X1	1
14	71016	SCHEIBE 16X22X1	1
15	20047	SCHEIBE 16X1	1
16	24637	BUECHSE C15/21X32	1
17	20558	BÜCHSE C10/15X10	1
18	24639	O-RING 20,63 X 2,62	1
19	24694	O-RING 26 X 2,5	1
20	24696	BUECHSE	1
21	24642	KUGELLAGER	1
22	24647	FEDER	1
23	71023	SCHRAUBE 6X50	1
24	5334	-> 37997	1
25	5232	-> 71201	1
26	24663	SCHUTZBALG	1
27	24082	SCHEIBE	1
28	23032	ACHSE NG 46	1
29	71088	SPLINTE 3X22	1
30	22455	GETRIEBE SCHEIBE	1
31	20561	WELLENSCHEIBE A10	1
32	21036	BEILAGSCHEIBE 10.5	1
33	20559	SEEGERING	1
34	24071	SCHEIBE 20X10,5X3	1
35	71022	SCHRAU.FHC/90 M5X20	1

Meilenstein	Teil-Code	Bezeichnung	Menge
36	1607	-> 37561	1
37	24069	FÜHRUNGSANSATZ	1
39	24665	1/2 SCHEIBE	1
40	24044	1/2 FLANSCHSCHEIBE	1
41	24068	SCHEIBENACHSE	1
42	24651	SCHEIBENFEDER	1
43	24649	SCHEIBENANSCHLAG	1
44	24072	SCHEIBE 32X16,5X1	1
45	71019	SEEGERING 16X1	1
46	71075	SCHEIBE	1
47	24666	1/2 SCHEIBE	1
48	24041	BEWEGLICHER HEBEL	1
52	24976	ÖLBAD GETRIEB.KIT51	1
53	23260	GETRIE.KIT CENT.HÖH	1
54	23261	VARIO KIT CENT.HÖHE	1
55	23262	GETRIEB.KIT IND.HÖH	1
56	23263	VARIO KIT IND.HÖHE	1

VIVA 46/51

205.01



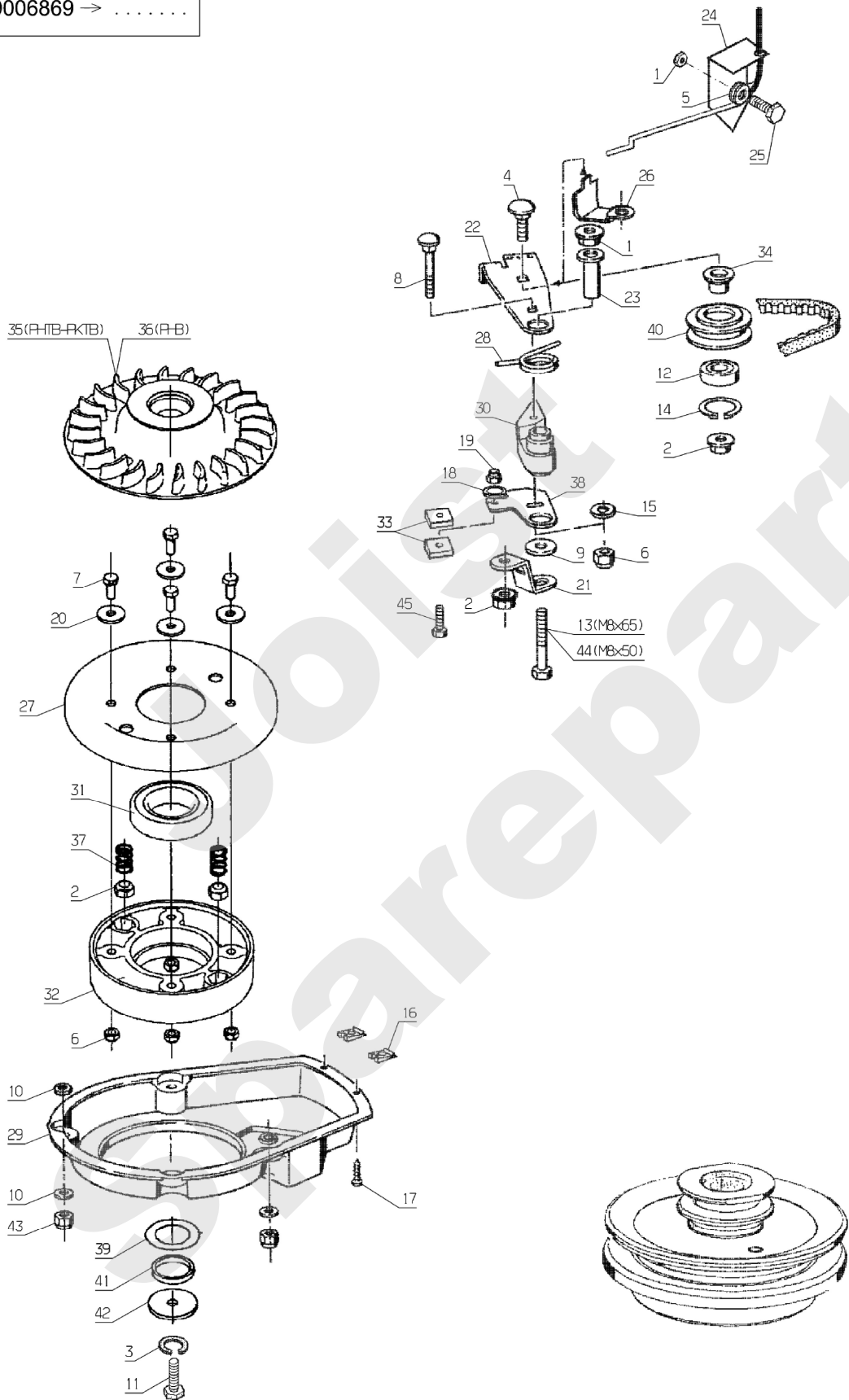
09/2008

Meilenstein	Teil-Code	Bezeichnung	Menge
1	23720	SCHEIBE DIA 44	1
2	24831	SCHWUNGRAD	1
3	24825	RIEMEN 13X560	1
4	5334	-> 37997	1
5	24156	1/2 SCHEIBE	1
6	24832	KUGELLAGER 6007-2RS	1
7	40173	EINTEL. FEDER	1
8	2021	-> 71205	1
9	24834	MESSERFLANSCH	1
10	5232	-> 71201	1
11	24823	SCHUTZGEHÄUSE	1
12	7335	SCHEIBE A 8,4	1
13	24830	GEWINDEHÜLSE D.22,2	1
14	2244	-> 71052	1
15	7342	SCHRAU.3/8-24 35/28	1
16	40128	KEIL	1
17	6187	SCHRAUBE B 4,2X13	1
18	21442	CLIPS PRESTOLE	1
19	24820	UNT.ABDECKUNG 51	1
20	20633	SECHSKANTSCHR.8X65	1
21	71268	FHC SCHRAUBE M4X20	1
23	24150	VERSTÄRCK.PLÄTTCHEN	1
25	24835	BREMSBELAG	1
26	7035	BEILAGSCHEIBE B8,4	1
28	24430	BREMSVORRICHTUNG	1
29	21525	STOPMUTTER HM4	1
30	24824	LAGER	1
31	24822	FEDER	1
32	24151	KUPPLUNGSPATE	1
33	5608	SCHRAUBE 6X35	1
34	5347	SCHRAUBE M8X25	1
35	24152	MUFFE	1
36	42070	GUSSSCHEIBE DIA.45	1

Meilenstein	Teil-Code	Bezeichnung	Menge
37	24836	BÜCHSE	1
38	9022	KUGELLAGER 6002 2RS	1
39	21256	SEEGERING 32X1,2	1
40	24155	RIEMENANSCHLAG	1
41	23429	LUFT.+SCH.44/D22,2	1
42	22029	BEILAGSCHEIBE B 6,5	1
43	42068	SCHEIBE 54,5X35X0,5	1
44	24829	SCHEIBE MIT GEW D42	1
46	24833	GEWINDEHÜLSE	1
47	21436	CLIPSMUTTER	1
48	23439	LUFT.+SCHEIB.44/D25	1
49	24436	LÜFT.+SCH. 42/D25	1
50	71223	SCHRAUBE M8X50	1
51	23726	SCHEIBE MIT GEW D45	1
52	23431	LÜFT.+SCHEIB.45/D25	1
54	42051	BREMSPLATTE	1
55	7341	SCHEIBE 10,3X49X5	1
56	21481	SCHEIBE	1
60	2021	-> 71205	1
61	71076	MUTTER VERBUS HM8	1
62	71076	MUTTER VERBUS HM8	1
70	1607	-> 37561	1
71	24153	ANSCHLAG	1
72	5070	KUPPLUNGSCHEIBE	1
73	24154	GEWINDE BOLZEN	1
80	2235	SCHEIBE A 6.4	1
81	2235	SCHEIBE A 6.4	1
82	21270	SCHEIBE 6,4	1
90	71097	EJOT SCH.PT A 80X20	1

PHB 1629705 → .....  
PHTB 9006869 → .....

PL01760





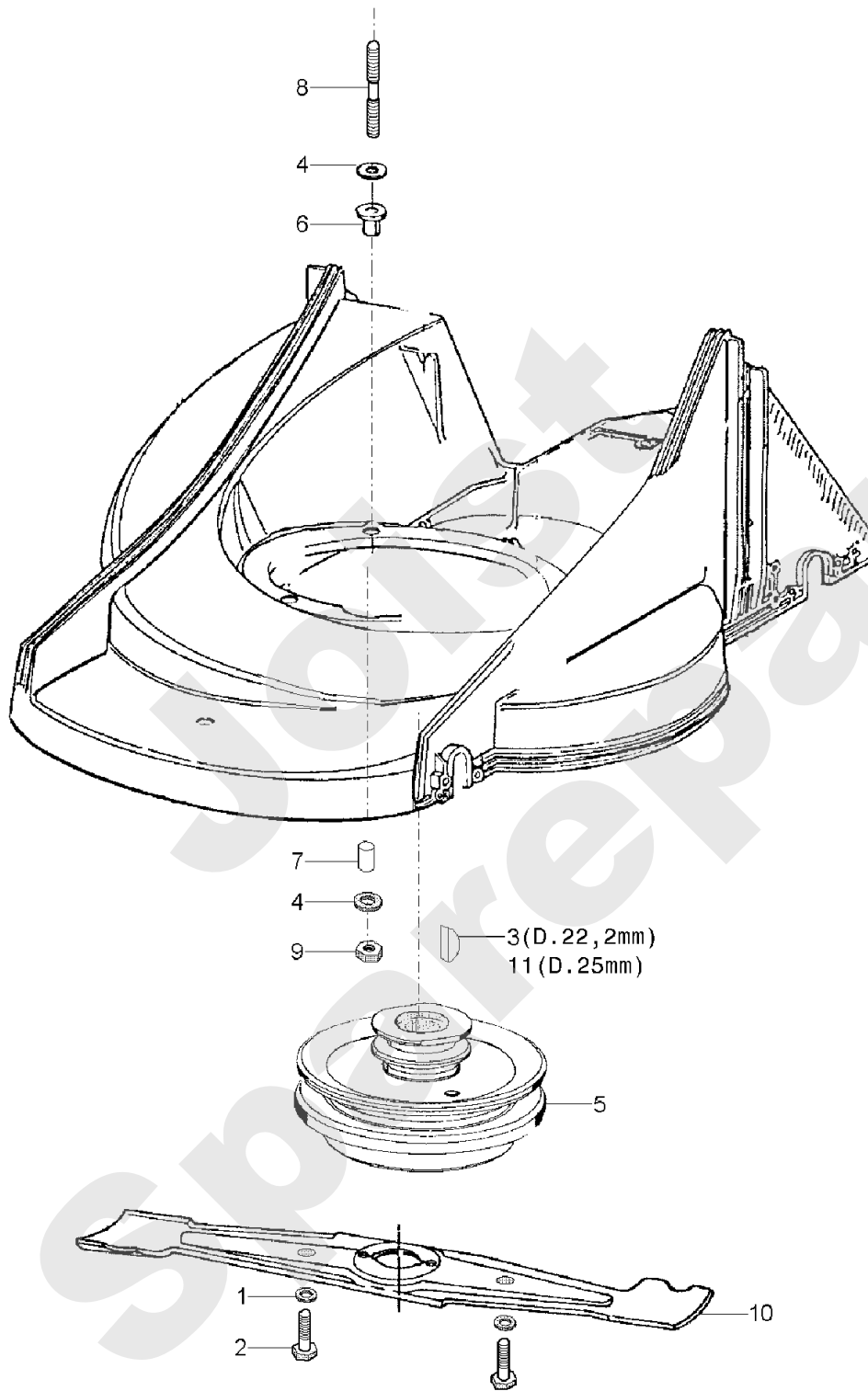
Meilenstein	Teil-Code	Bezeichnung	Menge
1	1607	-> 37561	1
2	2021	-> 71205	1
3	2244	-> 71052	1
4	5041	SCHRAUBE M8X30	1
5	5070	KUPPLUNGSCHEIBE	1
6	5232	-> 71201	1
7	5334	-> 37997	1
8	5608	SCHRAUBE 6X35	1
9	7035	BEILAGSCHEIBE B8,4	1
10	7335	SCHEIBE A 8,4	1
11	7342	SCHRAU.3/8-24 35/28	1
12	9022	KUGELLAGER 6002 2RS	1
13	20633	SECHSKANTSCHR.8X65	1
14	21256	SEEGERING 32X1,2	1
15	21270	SCHEIBE 6,4	1
16	21436	CLIPSMUTTER	1
17	21437	SCHRAUBE B4,2X13	1
18	21481	SCHEIBE	1
19	21525	STOPMUTTER HM4	1
20	22029	BEILAGSCHEIBE B 6,5	1
21	24150	VERSTÄRCK.PLÄTTCHEN	1
22	24151	KUPPLUNGSPATE	1
23	24152	MUFFE	1
24	24153	ANSCHLAG	1
25	24154	GEWINDE BOLZEN	1
26	24155	RIEMENANSCHLAG	1
27	24156	1/2 SCHEIBE	1
28	24822	FEDER	1
29	24823	SCHUTZGEHÄUSE	1
30	24824	LAGER	1
31	24832	KUGELLAGER 6007-2RS	1
32	24834	MESSERFLANSCH	1
33	24835	BREMSBELAG	1

Meilenstein	Teil-Code	Bezeichnung	Menge
34	24836	BÜCHSE	1
35	35709	RAD/LUFTERRAD 25	1
36	35710	RAD / LUFTERRAD	1
37	40173	EINTEL. FEDER	1
38	42051	BREMSPLATTE	1
39	42068	SCHEIBE 54,5X35X0,5	1
40	42070	GUSSSCHEIBE DIA.45	1
41	43087	SCHEIBE 42,4X36X6	1
42	43088	SCHEIBE 46X10,5X4	1
43	71074	STOPMUTTER HM8	1
44	71223	SCHRAUBE M8X50	1
45	71268	FHC SCHRAUBE M4X20	1

Joist  
Spareparts

PHB - PHTB  
PKTB

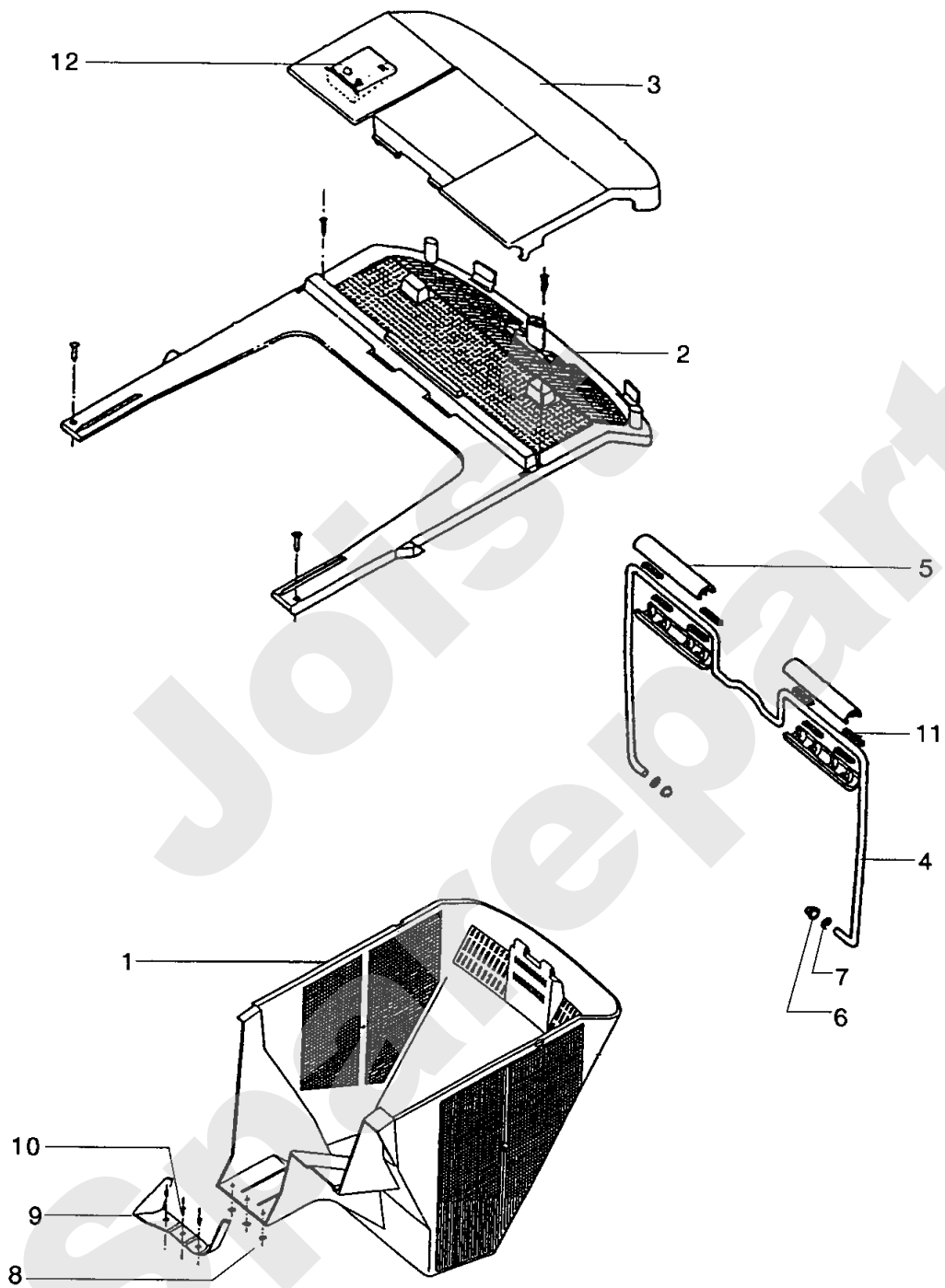
PL01132



09/2006

Meilenstein	Teil-Code	Bezeichnung	Menge
1	2017	-> 71343	1
2	7334	-> 71413	1
3	7337	KEIL	1
4	22065	SCHEIBE 25X8,5X3	1
5	23429	LUFT.+SCH.44/D22,2	1
6	23604	ISOLIERBÜCHSE	1
7	23722	ISOLIERBÜCHSE	1
8	24827	GEWINDESTIFT M10/M8	1
9	71074	STOPMUTTER HM8	1
10	PZ46E	MESSER FÜR 46 CM	1
11	71127	KEIL	1

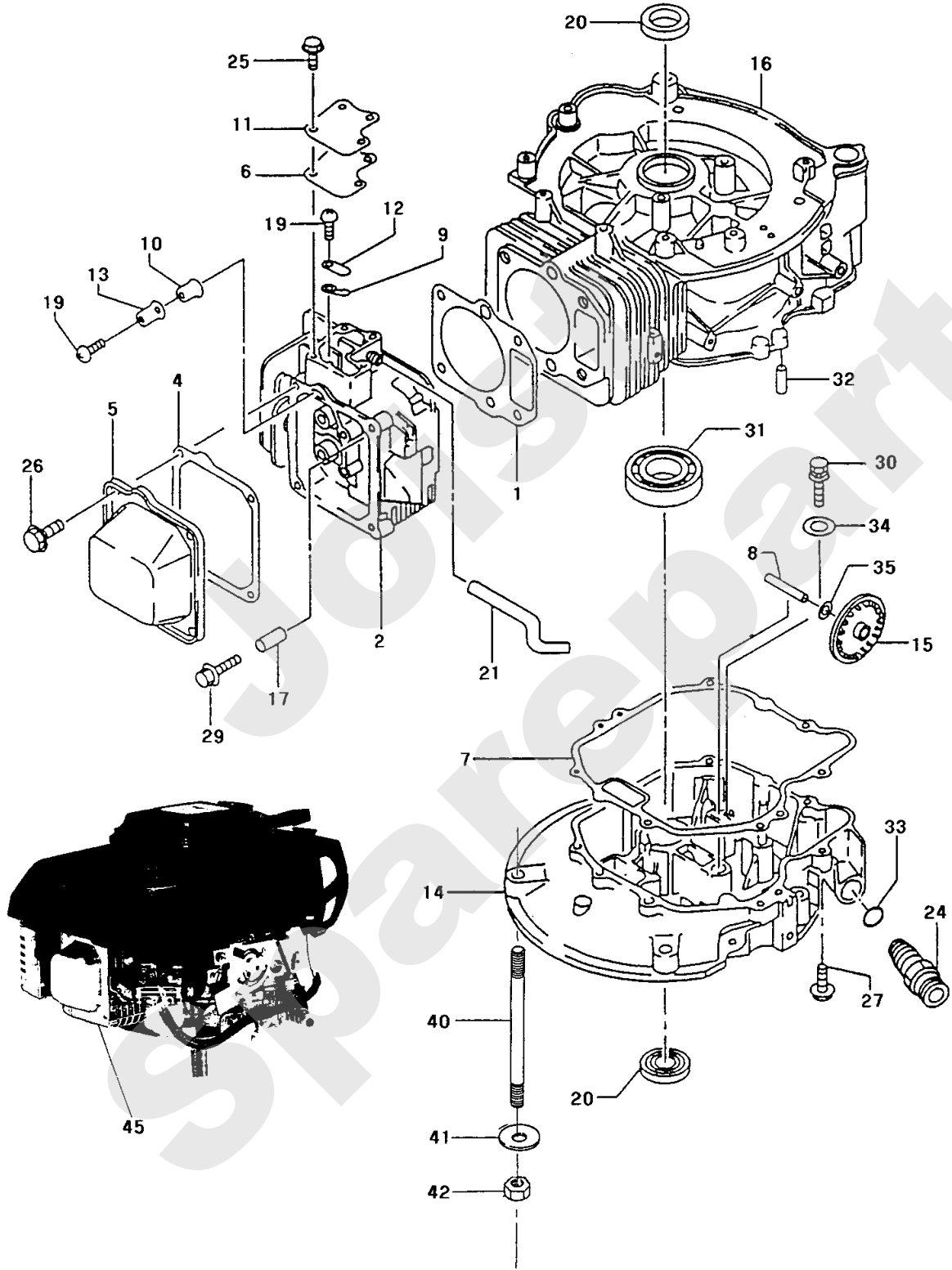
Joist  
Spareparts



Meilenstein	Teil-Code	Bezeichnung	Menge
1	23925	KORB PU46 UNTERER T	1
2	23926	KORB PU46 OBERER T.	1
3	23927	STAUBSCHUTZ - GRÜN	1
4	23904	KORBGRIFF NG46	1
5	24991	VORRICHTUNG GRIFF	1
6	71164	ZIERKAPPE STARLOCK	1
7	7335	SCHEIBE A 8,4	1
8	7094	BEILAGSCHEIBE B 4,3	1
9	23253	SCHUTZBLECH NG46	1
10	21204	NIETE TP 4X7,9	1
11	24906	SCHAUMSTOFF ECKIG	1
12	23928	FÜLLANZEIGER - GRÜN	1

Joist  
Spareparts

KAWASAKI OHV FC 150 V



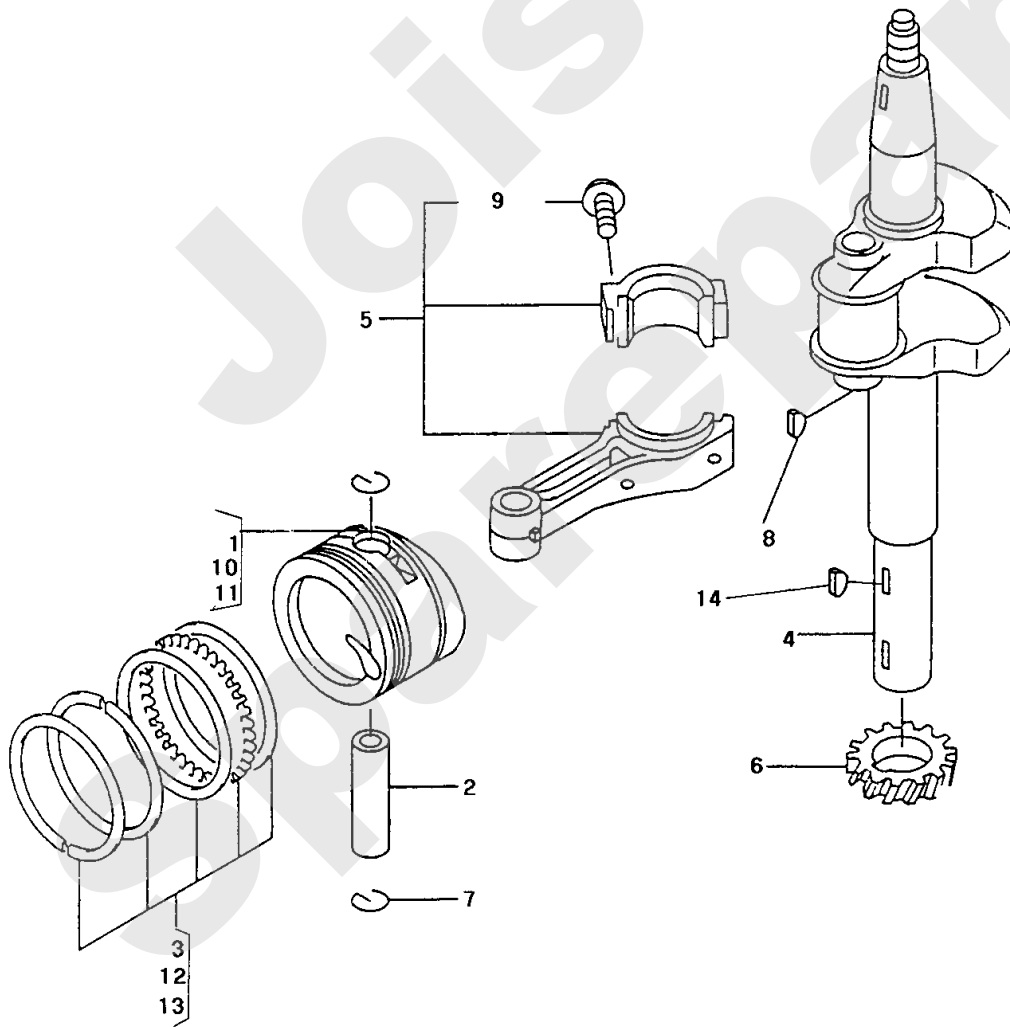
Meilenstein	Teil-Code	Bezeichnung	Menge
1	17701	ZYLINDERKOPF DICHTG	1
2	17702	ZYLINDERKOPF	1
4	17704	DICHTUNG	1
5	17705	ZYLINDERKOPFABDECKG	1
6	17706	DICHTUNG	1
7	17707	DICHTUNG	1
8	17708	WELLE	1
9	17709	ZWISCHENSCHIEBE	1
10	17710	ZWISCHENSCHIEBE	1
11	17711	DECKEL	1
12	17712	VENTIL	1
13	17713	VENTIL	1
14	17714	UNTERES GEHÄUSE	1
15	17715	ÖLTURBINE	1
16	17716	GEHÄUSE	1
17	17717	ZENTRIERHÜLSE	1
19	15819	SCHRAUBE	1
20	17720	DICHTUNGSRING	1
21	17721	SCHLAUCH	1
24	17724	STOPFEN	1
25	17725	SCHRAUBE	1
26	17726	SCHRAUBE	1
27	17727	SCHRAUBE	1
29	17729	SCHRAUBE	1
30	17730	SCHRAUBE	1
31	17731	KUGELLAGER	1
32	15332	BÜCHSE	1
33	15367	O-RING	1
34	17519	RING 5X16X0,8	1
35	17520	RING 6X12X1,6	1
40	24827	GEWINDESTIFT M10/M8	1
41	22065	SCHEIBE 25X8,5X3	1
42	71074	STOPMUTTER HM8	1



Meilenstein	Teil-Code	Bezeichnung	Menge
45	24856	KAWA MOTOR FC150V	1

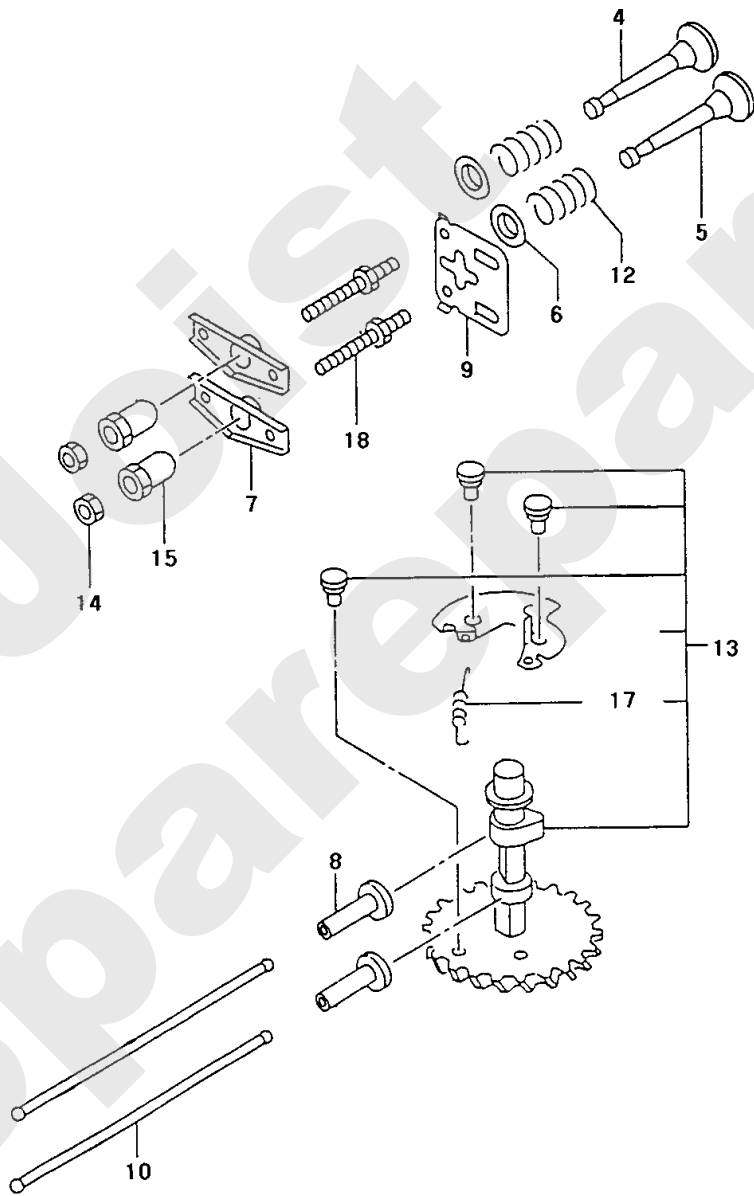
Joist  
Spareparts

KAWASAKI OHV FC 150 V



Meilenstein	Teil-Code	Bezeichnung	Menge
1	17741	KOLBEN	1
2	17742	KOLBENACHSE	1
3	17743	SATZ KOLBENRINGE	1
4	17744	KURBELWELLE	1
5	17745	VORRICHTG PLEUELST.	1
6	17746	SCHRÄGRAD	1
7	17747	ACHSENRING	1
8	17748	NUTKEIL	1
9	17749	SCHRAUBE	1
10	17752	KOLBEN + 0,25	1
11	17753	KOLBEN + 0,50	1
12	17750	SATZ KOLBENRG 0,25	1
13	17751	SATZ KOLBENRG. 0,50	1
14	7337	KEIL	1

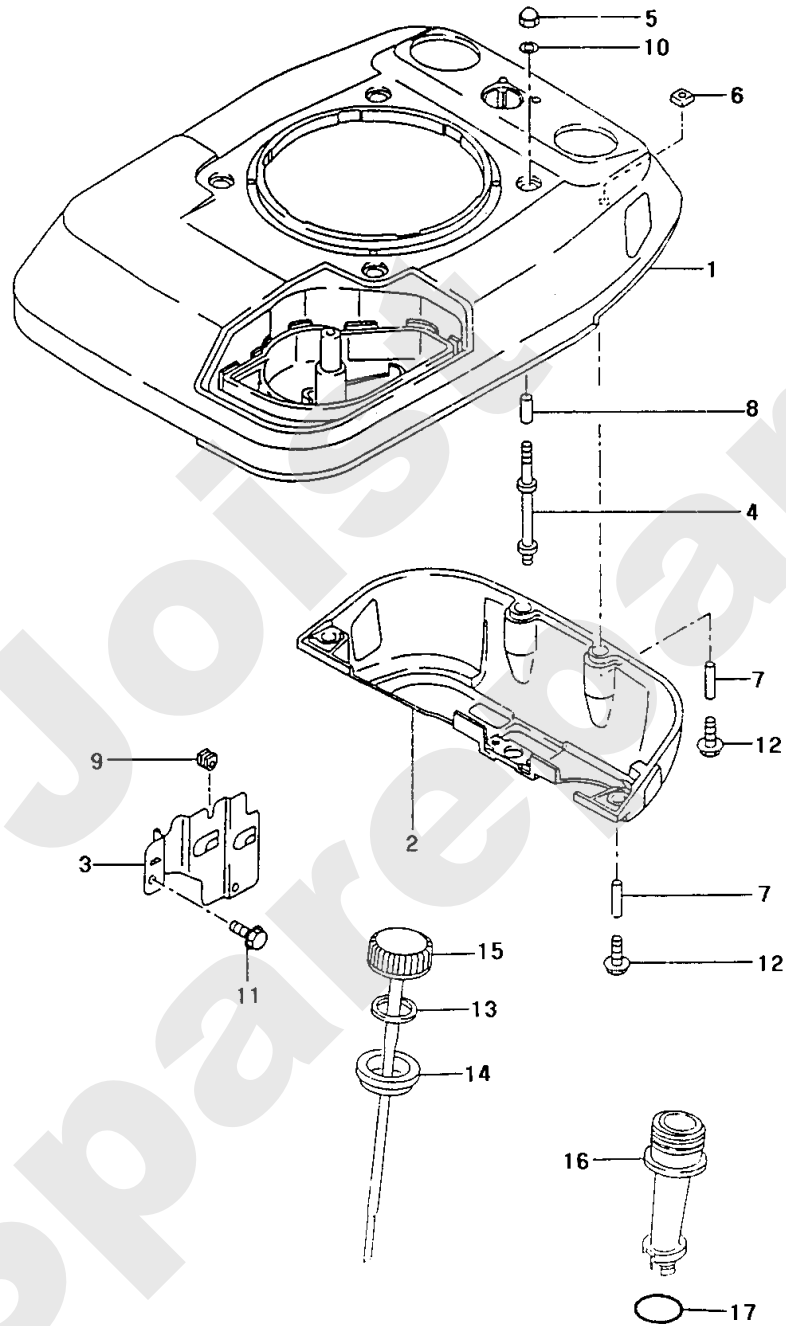
KAWASAKI OHV FC 150 V



Meilenstein	Teil-Code	Bezeichnung	Menge
4	17754	EINLASSVENTIL	1
5	17755	ABLASSVENTIL	1
6	17756	TRAGSCHEIBE	1
7	17757	KIPHEBEL	1
8	17758	STOSSEL	1
9	17759	FUEHRUNG	1
10	17760	DRUECKERSTANGE	1
12	17762	VENTILFEDER	1
13	17763	NOCKENWELLE	1
14	17764	MUTTER	1
15	17765	FUEHRUNGSMUTTER	1
17	17767	FEDER	1
18	17768	BOLZEN	1

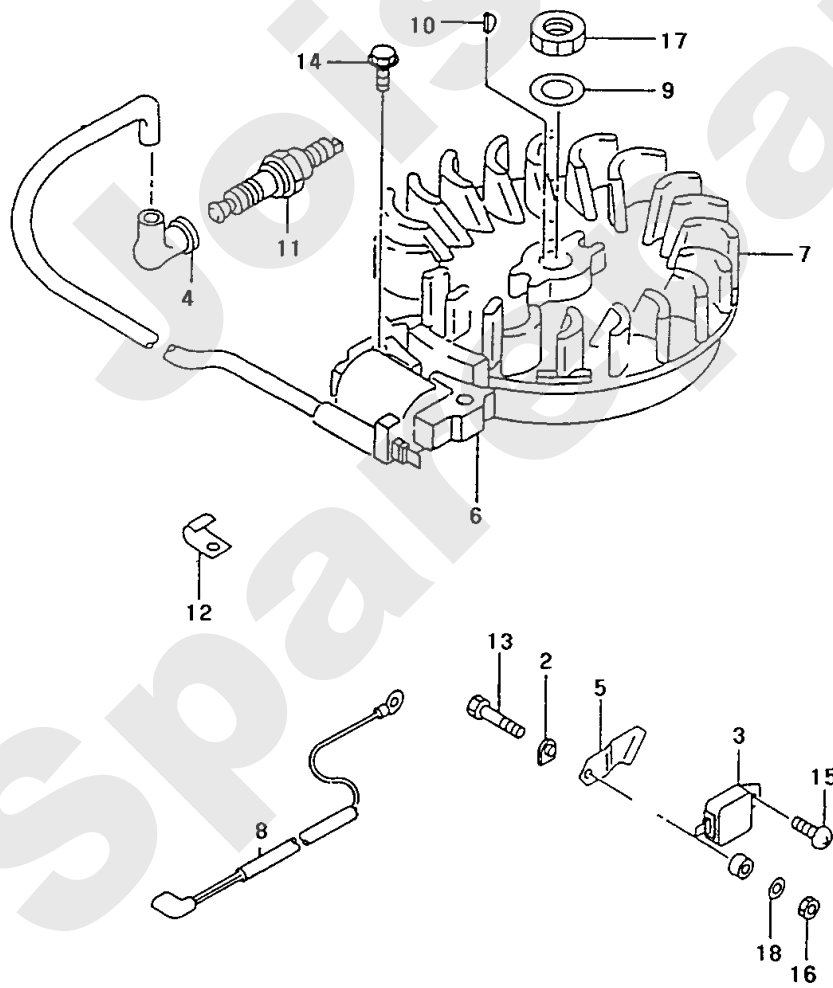
Joist  
Spareparts

KAWASAKI OHV FC 150 V



Meilenstein	Teil-Code	Bezeichnung	Menge
1	17771	OBERE ABDECKUNG	1
2	17772	UNTERE ABDECKUNG	1
3	17773	VERKLEIDUNG	1
4	17774	STIFTBOLZEN	1
5	17775	HUTMUTTER	1
6	17776	VIERKANTMUTTER	1
7	17777	BUECHSE 6,2X7,8X17	1
8	17778	BUECHSE 6,2X7,8X22	1
9	15439	GUMMIKLEMME	1
10	17780	SCHEIBE 6,5X18X2	1
11	17725	SCHRAUBE	1
12	17727	SCHRAUBE	1
13	15682	DICHTUNG	1
14	17784	FUEHRUNG	1
15	17785	OL PEGELSTAB	1
16	17786	EINFULLUNGSROHR	1
17	15686	DICHTUNG	1

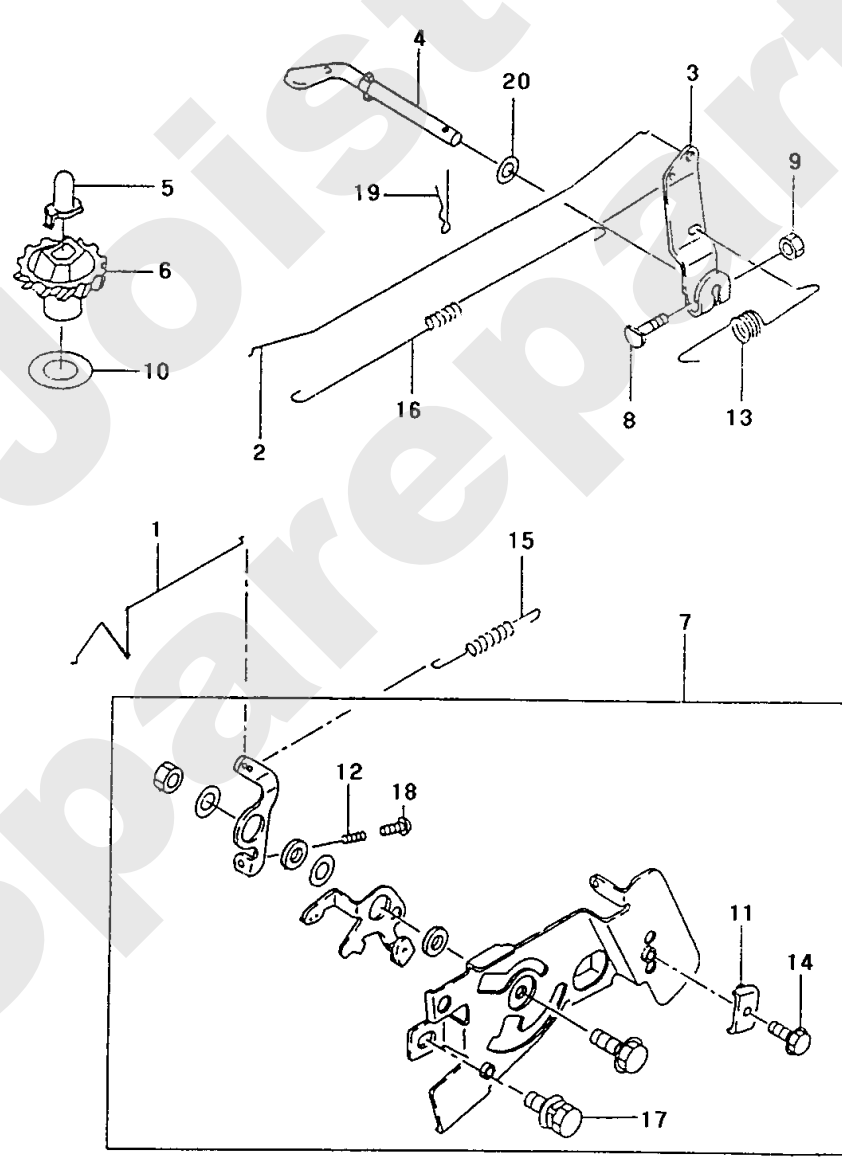
KAWASAKI OHV FC 150 V





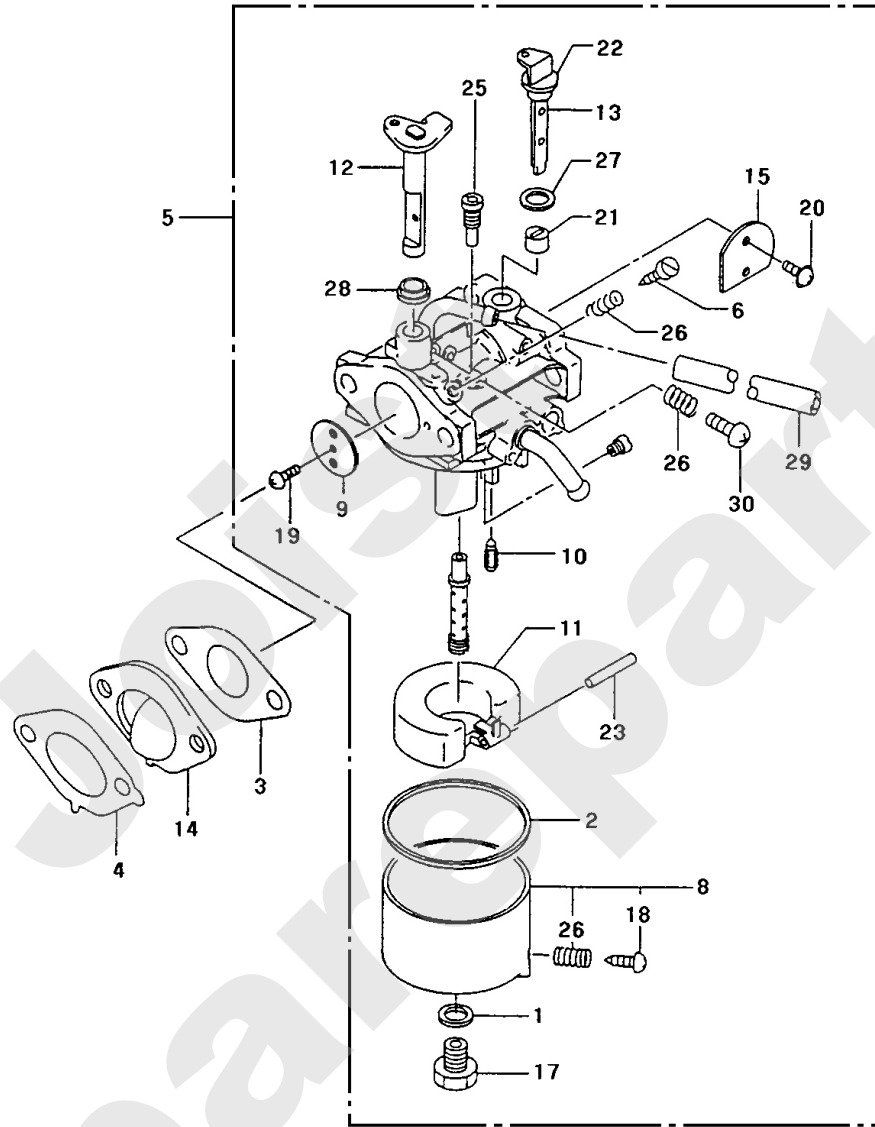
Meilenstein	Teil-Code	Bezeichnung	Menge
2	17789	ISOLATOR	1
3	17790	ZUENDUNGSMODUL	1
4	15722	KERZENSTECKER	1
5	17791	ANSCHLUSSKLEMME	1
6	18060	SPULE	1
7	17793	SCHWUNGRAD	1
8	17899	17899	1
9	17795	SCHEIBE	1
10	17796	NUTKEIL	1
11	3861	ZÜNDKERZE D.14X19 R	1
12	17797	LASCHE	1
13	71025	SCHRAUBE HM 5X18	1
14	17727	SCHRAUBE	1
15	17799	SCHRAUBE	1
16	1502	-> 71200	1
17	17798	SCHWUNGRADMUTTER	1
18	17637	SCHEIBE	1

KAWASAKI OHV FC 150 V



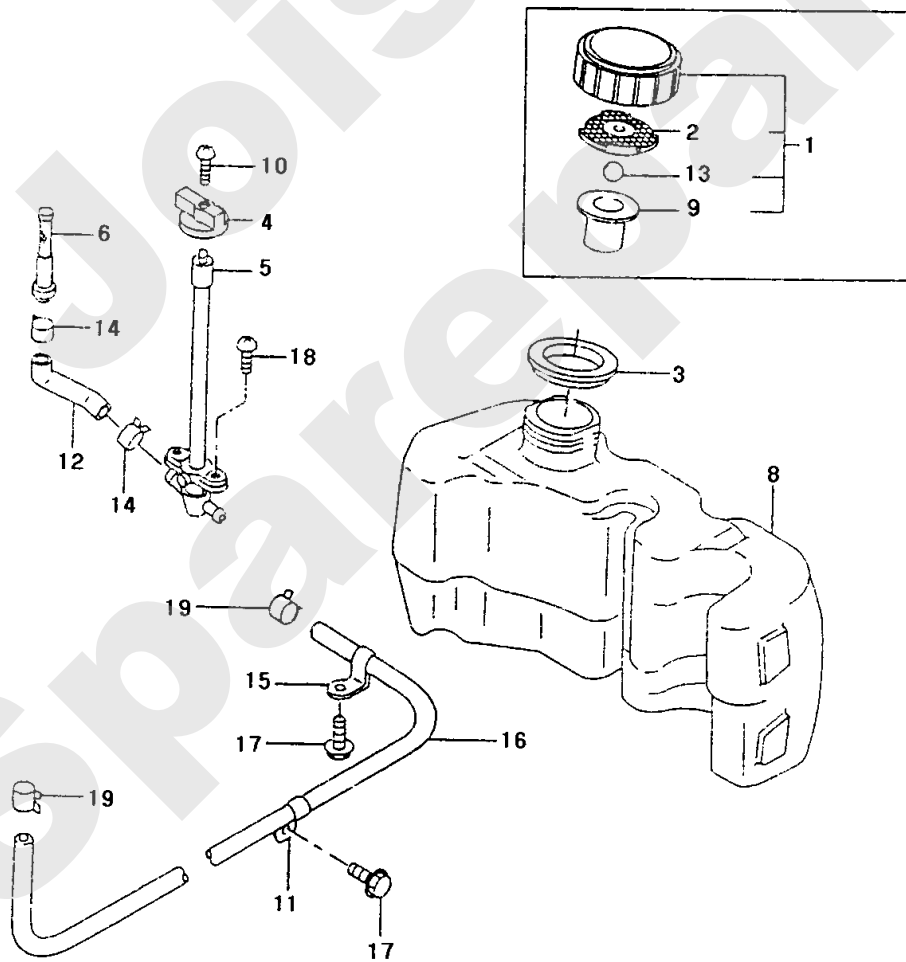
Meilenstein	Teil-Code	Bezeichnung	Menge
1	17801	STARTER STANGE	1
2	17802	REGLERGESTAENGE	1
3	17803	REGLERHEBEL	1
4	17804	REGLERACHSE	1
5	15356	REGLERBÜCHSE	1
6	17806	REGLER	1
7	17807	BEDIENUNGSVORRICHTU	1
8	15744	SCHRAUBE	1
9	15646	MUTTER	1
10	15630	STIFT BOLZEN	1
11	17808	LASCHE	1
12	15346	FEDER	1
13	17809	FEDER	1
14	15753	SCHRAUBE	1
15	17810	FEDER	1
16	17585	FEDER	1
17	17811	SCHRAUBE	1
18	17812	STELLSCHRAUBE	1
19	15358	SPLINTKLAMMER	1
20	17587	SCHEIBE	1

KAWASAKI OHV FC 150 V



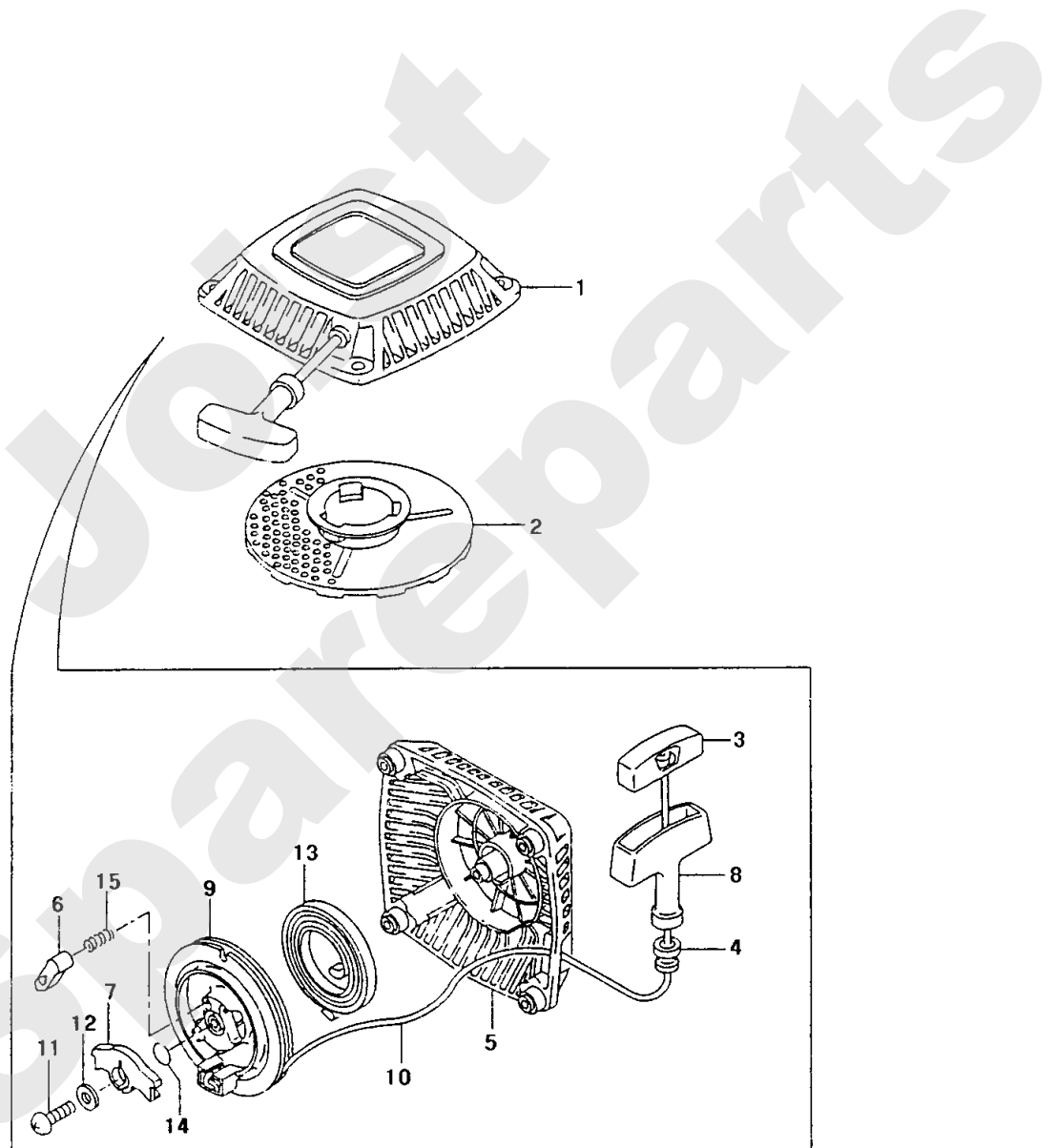
Meilenstein	Teil-Code	Bezeichnung	Menge
1	17815	DICHTUNG	1
2	17816	DICHTUNG	1
3	17817	VERGASERDICHTUNG	1
4	17818	ISOLATORDICHTUNG	1
5	17820	VERGASER KPLT	1
6	17821	STELLSCHRAUBE	1
8	17822	SCHWIMMERKAPPE	1
9	17823	GASKLAPPE N. 110	1
10	17824	SCHWIMMERNADEL	1
12	17826	VERGASERDROSSELKLAP	1
13	17827	ACHSE	1
14	17828	ISOLATOR	1
15	17829	CHOKEDROSSELKLAPPE	1
16	17830	LUFTRICHTER	1
17	17831	SCHRAUBE SCHWIMMERK	1
18	15784	ENTWÄSSERUNGSSCHRAU	1
19	15793	SCHRAUBE	1
20	17834	SCHRAUBE	1
21	15776	BUCHSE	1
22	17836	DICHTUNGSBÜCHSE	1
23	15781	SCHWIMMERACHSE	1
25	17839	DÜSE 38,8	1
26	15783	FEDER	1
27	17841	DICHTUNG	1
28	17842	DICHTUNG	1
29	17843	ROHR 5 X 8 X 125	1
30	17619	SCHRAUBE	1

KAWASAKI OHV FC 150 V



Meilenstein	Teil-Code	Bezeichnung	Menge
1	17866	TANKDECKEL	1
2	17867	DICHTUNG	1
3	17868	FÜHRUNG	1
4	17869	KNOPF	1
5	17870	HAHN KPLT	1
6	17871	SCHMUTZFILTER	1
8	17873	BENZINTANK	1
9	17874	SCHNARCHENVENTIL	1
10	71051	SCHRAUBE PT KA40X14	1
11	17875	LASCHE	1
12	17876	SCHLAUCH	1
13	17877	KUGEL	1
14	17878	KLAMMER	1
15	17879	LASCHE	1
16	17880	SCHLAUCH	1
17	17726	SCHRAUBE	1
18	15442	SCHRAUBE	1
19	15843	SCHLAUCHKLAMMER	1

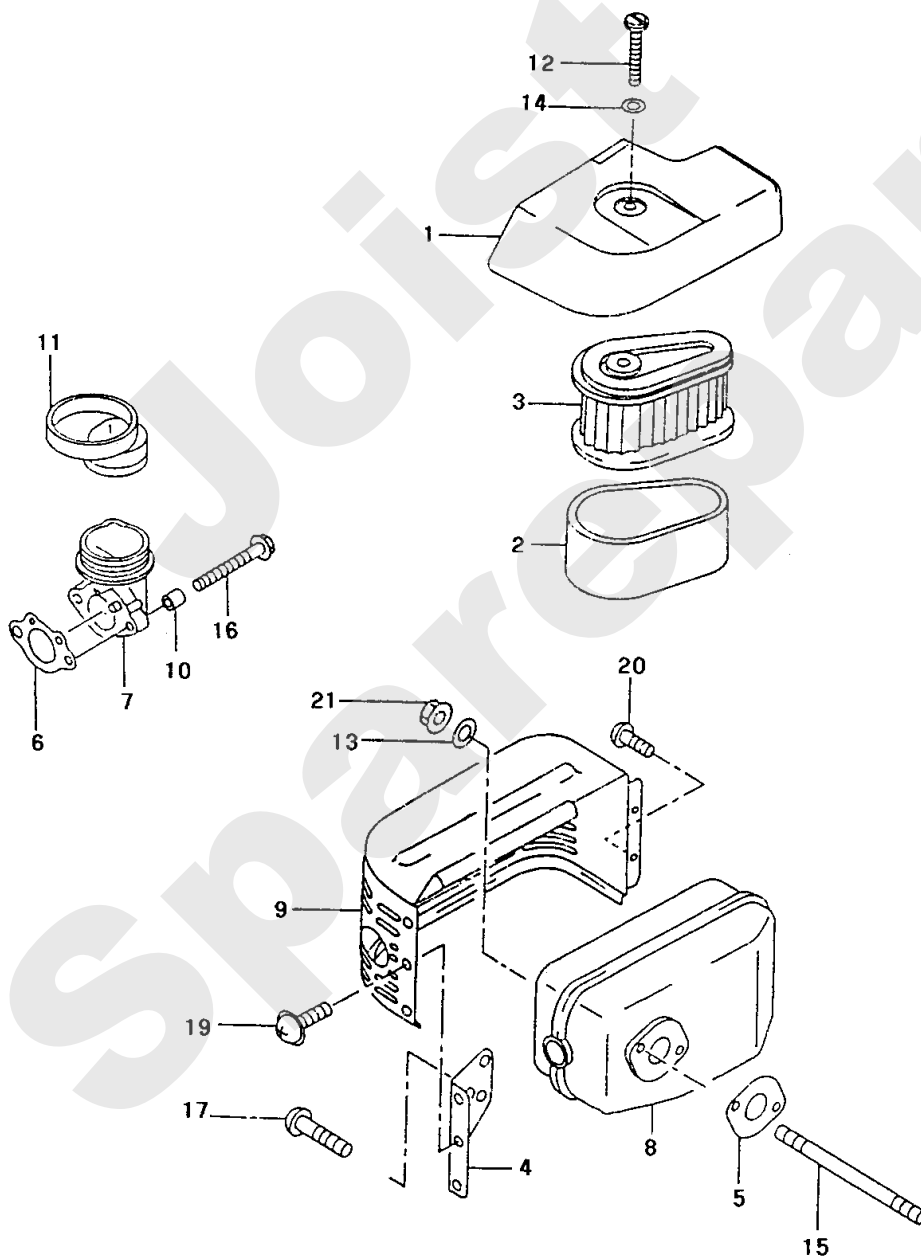
KAWASAKI OHV FC 150 V





Meilenstein	Teil-Code	Bezeichnung	Menge
1	17881	ANLASSER KPLT	1
2	17882	ANTRIEBSTELLER	1
3	17883	GRIFFEINSATZTEIL	1
4	17884	SEILFÜHRUNG	1
5	17885	ANLASSERDECKEL	1
6	17886	SPERRLINKE	1
7	17887	FEDER AUFLAGE	1
8	17888	GRIFF	1
9	17889	SCHEIBE	1
10	7842	SEIL 3,5 X 2150 MM	1
11	17891	SCHRAUBE 5 X 18	1
12	17892	SCHEIBE 5X12,8X1,2	1
13	17893	RÜCKHOLFEDER	1
14	17894	SICHERUNGSRING	1
15	17895	FEDER	1

KAWASAKI OHV FC 150 V



Meilenstein	Teil-Code	Bezeichnung	Menge
1	17846	FILTERDECKEL	1
2	17847	VORFILTER	1
3	17848	FILTEREINSATZ	1
4	17849	FLANSCH	1
5	17850	DICHTUNG	1
6	17851	DICHTUNG	1
7	17852	EINSAUGROHR	1
8	17853	AUSPUFF FRONTAUSGAN	1
9	17854	AUSPUFFSCHUTZ FR.	1
10	17855	BÜCHSE 6,2X7,8X8	1
11	17856	ROHR	1
12	17857	SCHRAUBE	1
13	17858	SCHEIBE 7X21X2,3	1
14	17780	SCHEIBE 6,5X18X2	1
15	17860	GEWINDESTIFT	1
16	17861	SCHRAUBE	1
17	17862	SCHRAUBE	1
19	15819	SCHRAUBE	1
20	15604	SCHRAUBE	1
21	15646	MUTTER	1